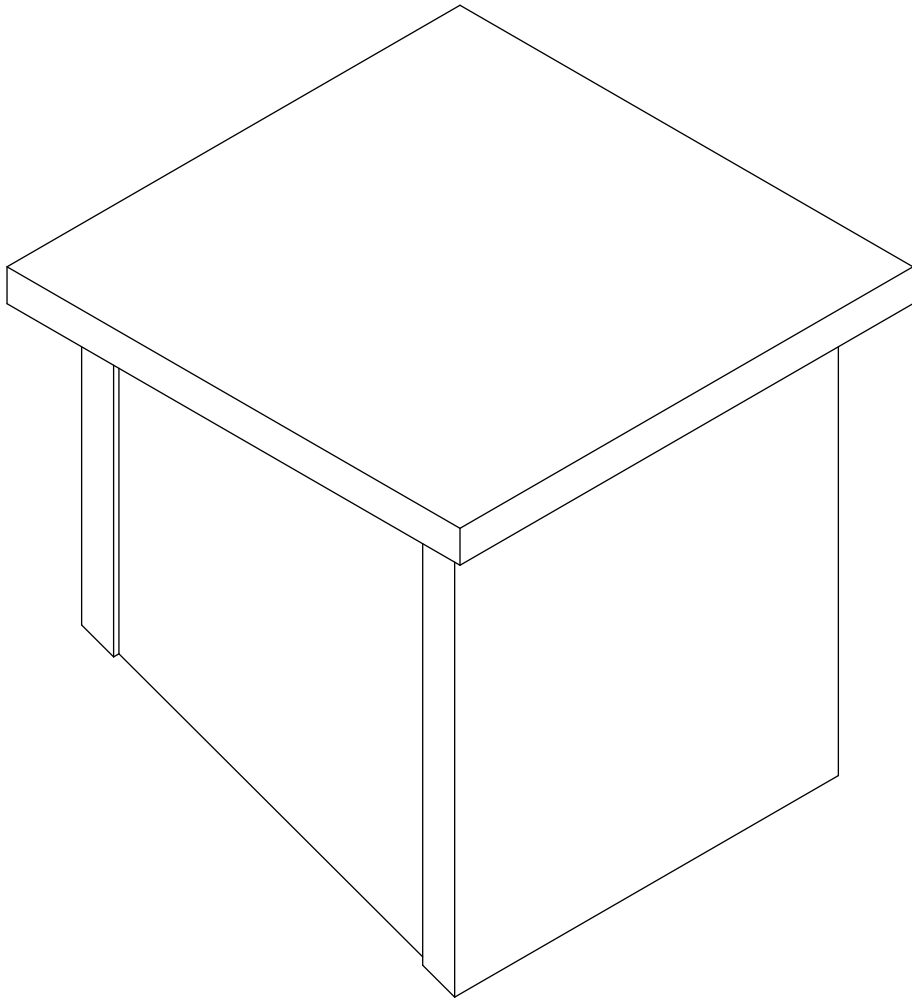
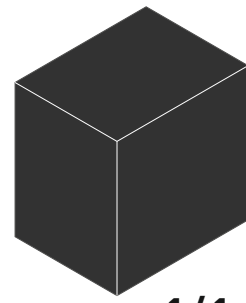
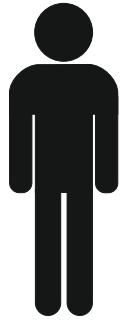


20.76.1306.00

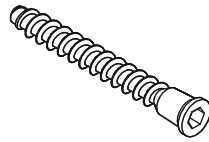




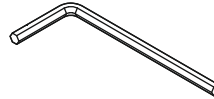
1/1



13.01.01.178 x 2

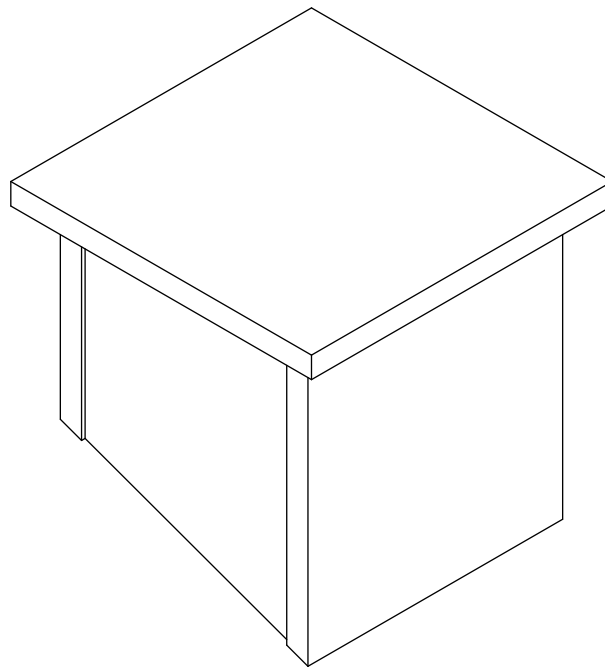


13.02.01.019 x 2



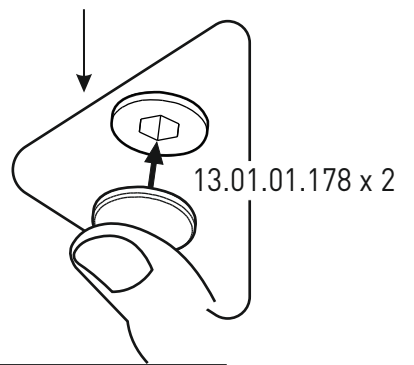
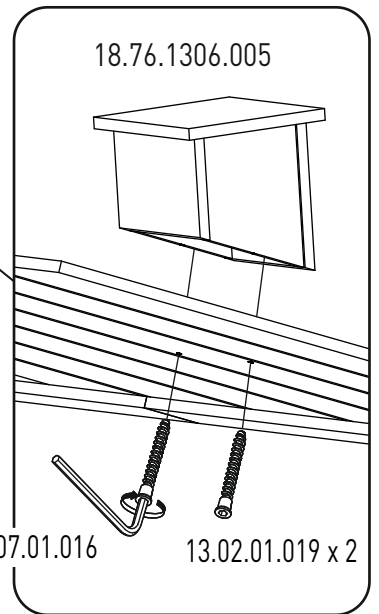
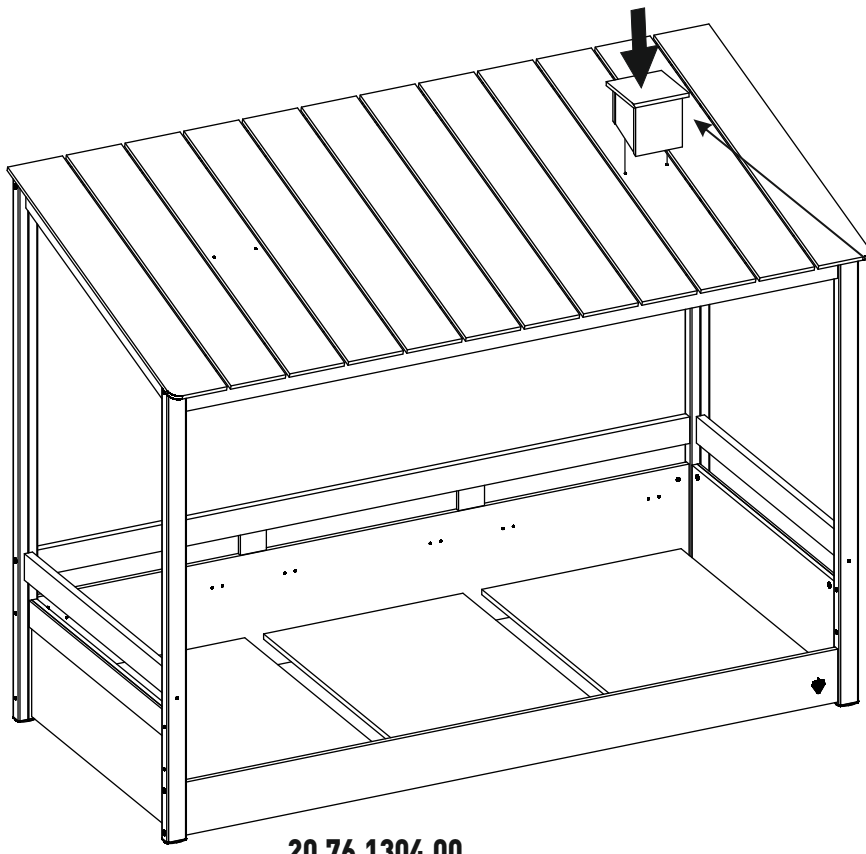
13.07.01.016 x 1

1/1



18.76.1306.005 x 1

1a



1b

