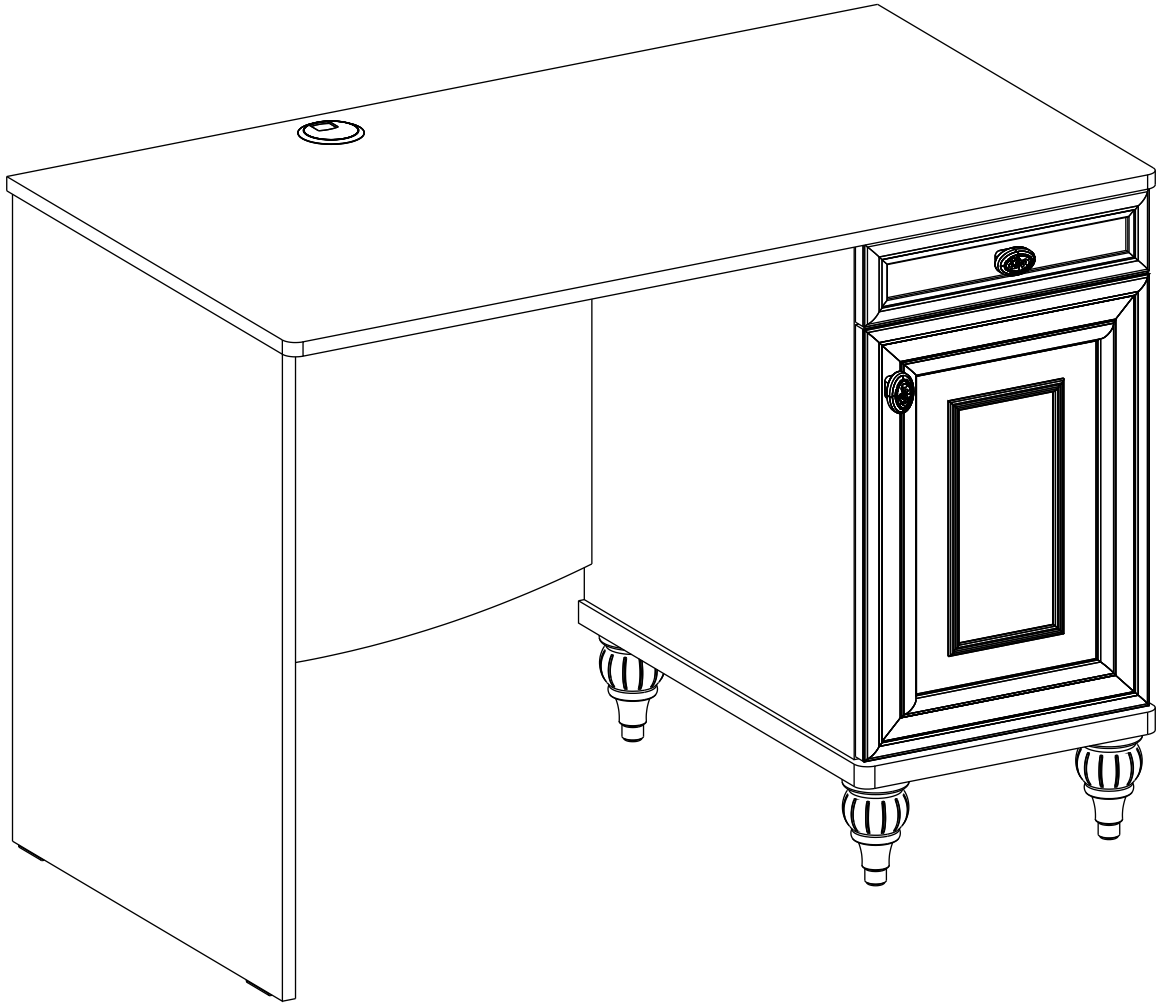
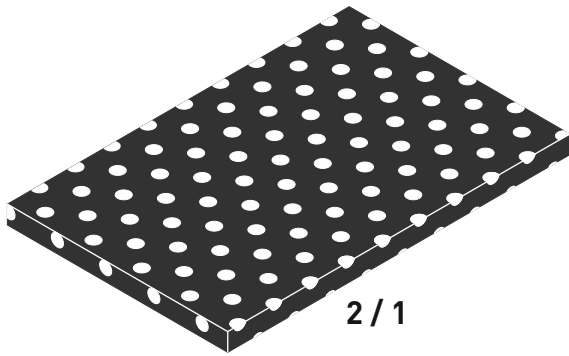
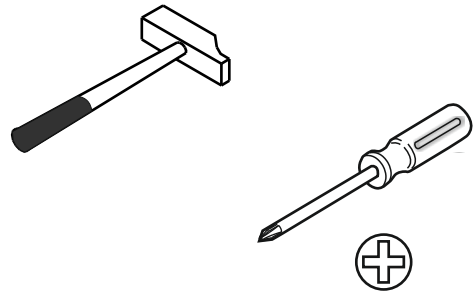
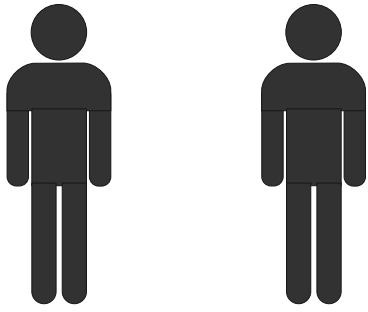
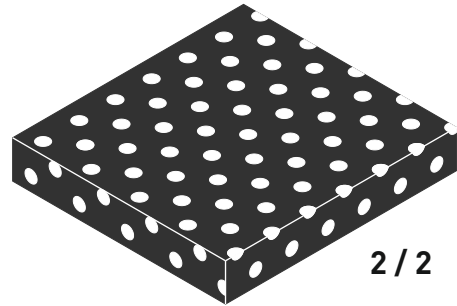


20.21.1107.00

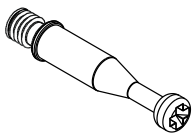




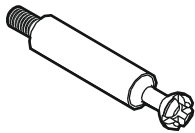
2 / 1



2 / 2



13.07.01.108 x 16



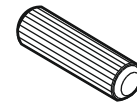
13.07.01.107 x 4



13.07.01.110 x 20



13.01.01.045 x 20



13.01.01.111 x 18



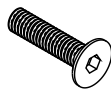
13.02.01.018 x 4



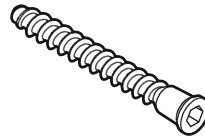
13.03.01.003 x 1



13.02.01.029 x 1



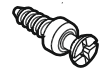
13.03.01.034 x 4



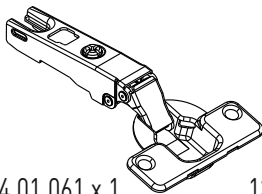
13.02.01.019 x 2



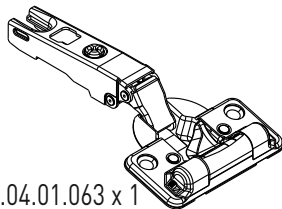
13.02.01.004 x 4



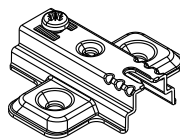
13.07.01.076 x 4



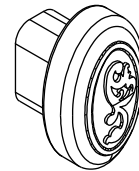
13.04.01.061 x 1



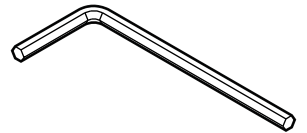
13.04.01.063 x 1



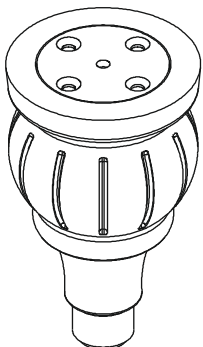
13.04.01.059 x 2



13.06.01.116 x 2



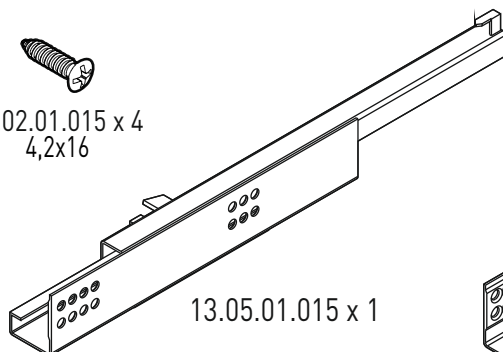
13.07.01.016 x 1



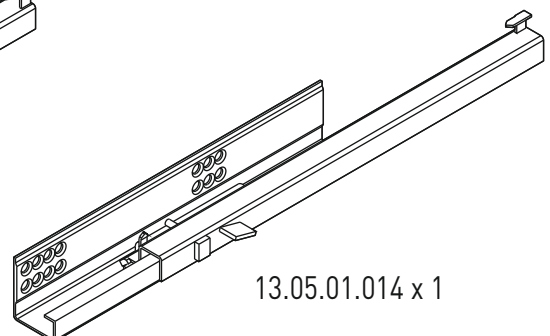
13.01.01.293 x 4



13.02.01.015 x 4  
4,2x16

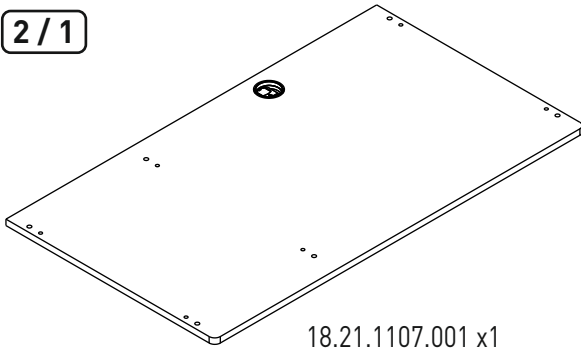


13.05.01.015 x 1

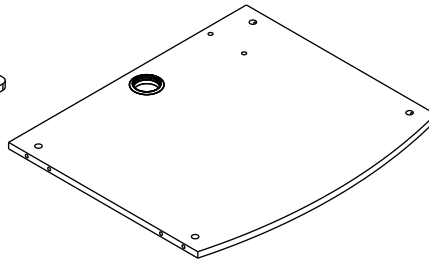


13.05.01.014 x 1

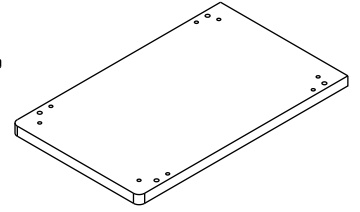
2/1



18.21.1107.001 x1

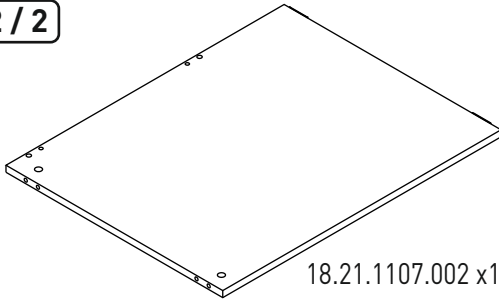


18.21.1107.005 x1

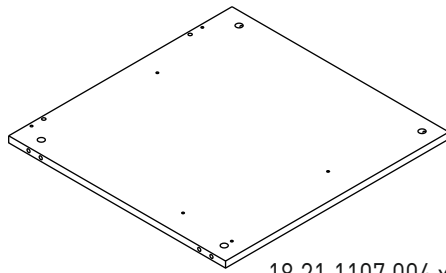


18.21.1107.006 x1

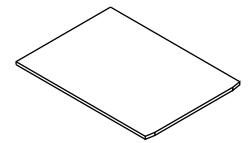
2/2



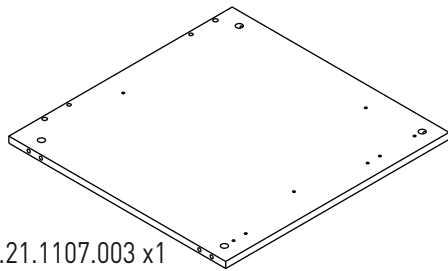
18.21.1107.002 x1



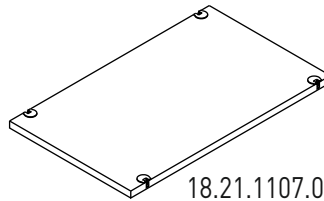
18.21.1107.004 x1



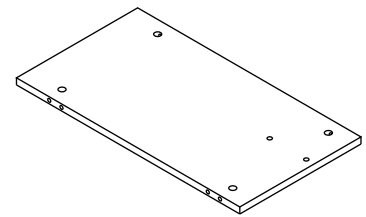
18.21.1107.015 x1



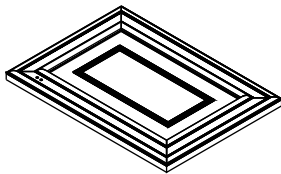
18.21.1107.003 x1



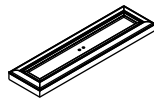
18.21.1107.007 x1



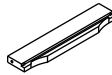
18.21.1107.020 x1



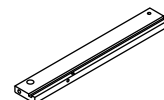
18.21.1107.008 x1



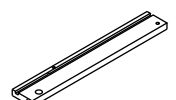
18.21.1107.009 x1



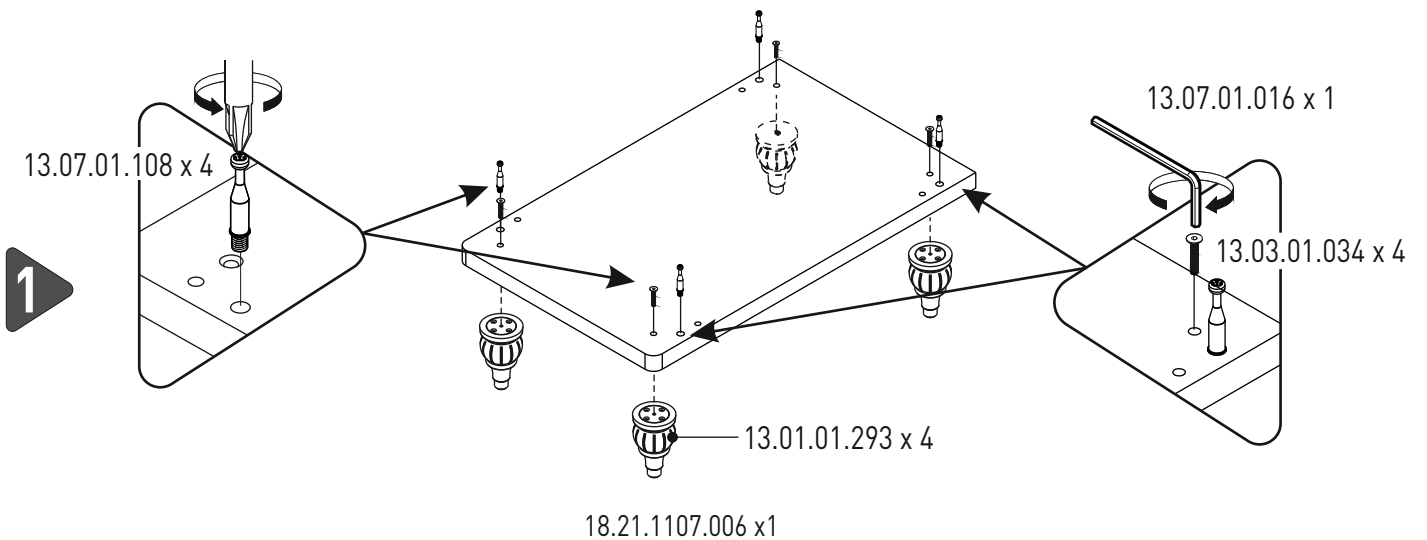
18.21.1107.014 x1

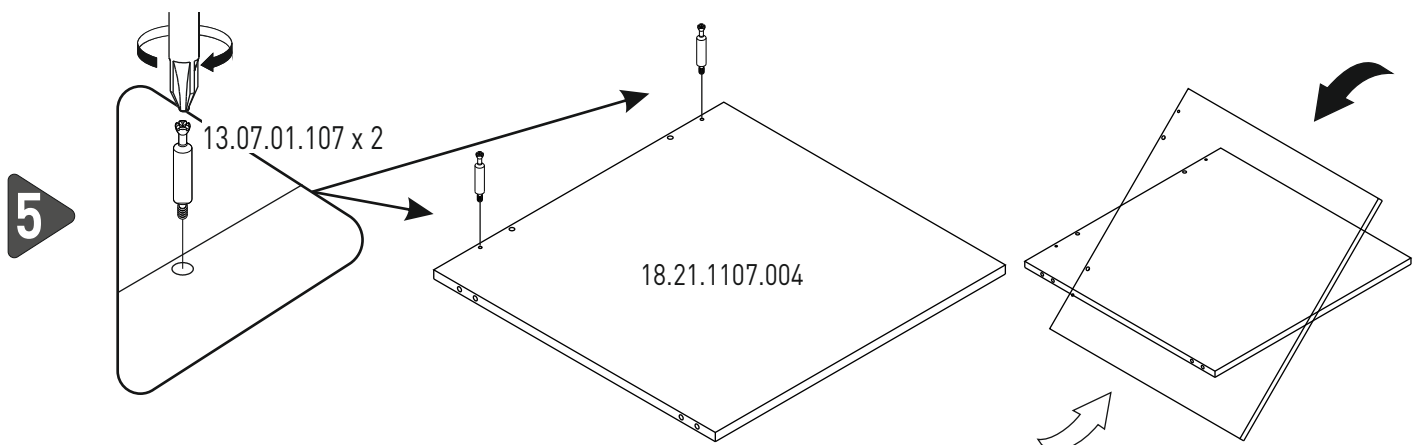
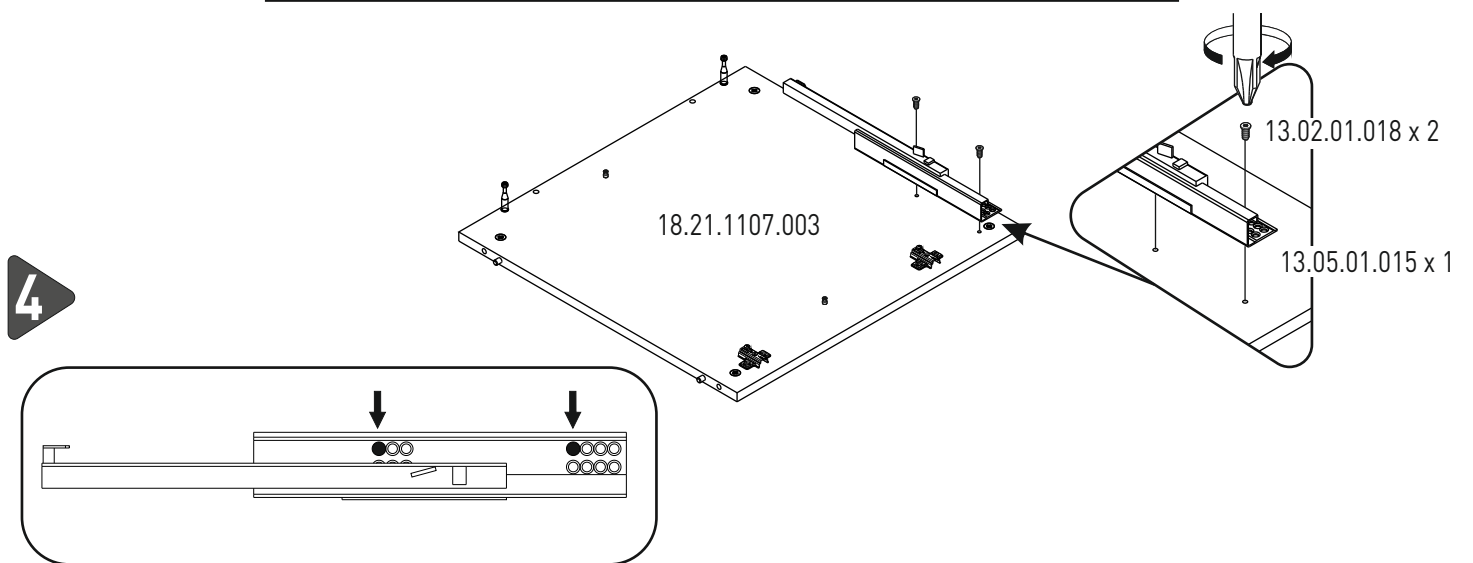
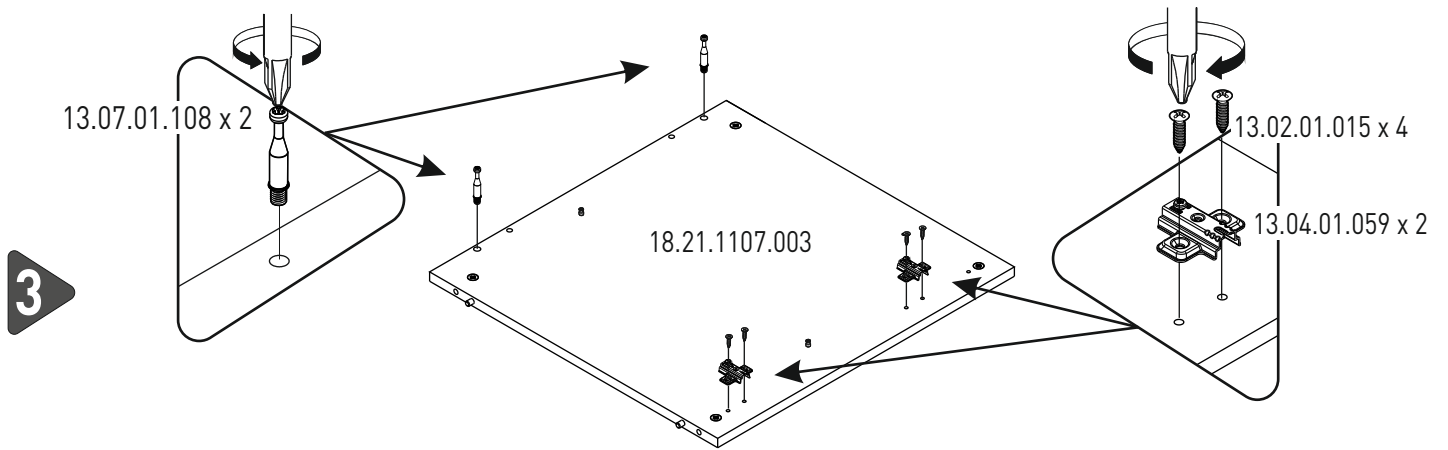
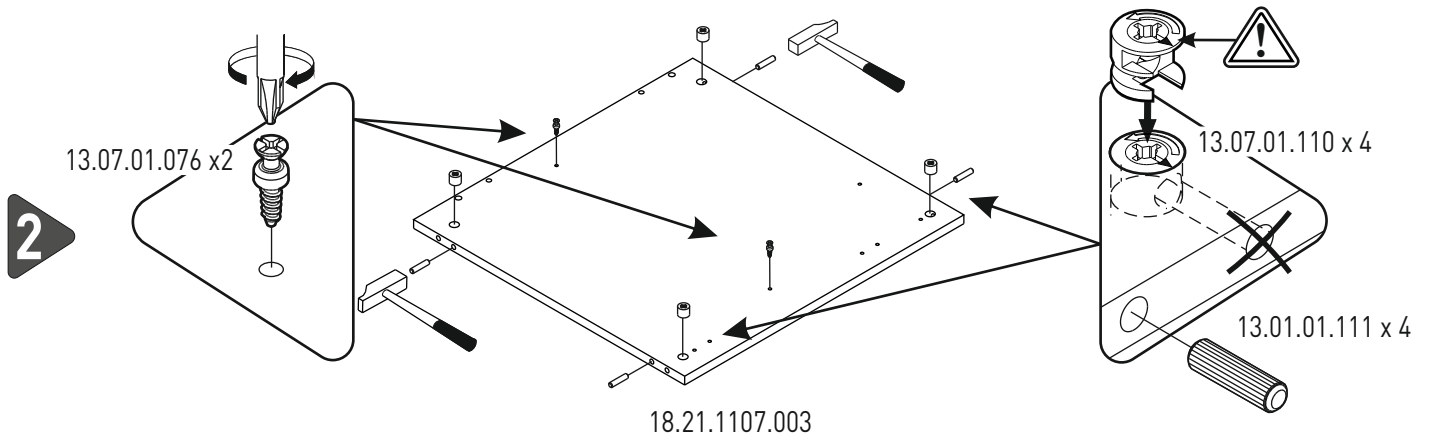


18.21.1107.012 x1

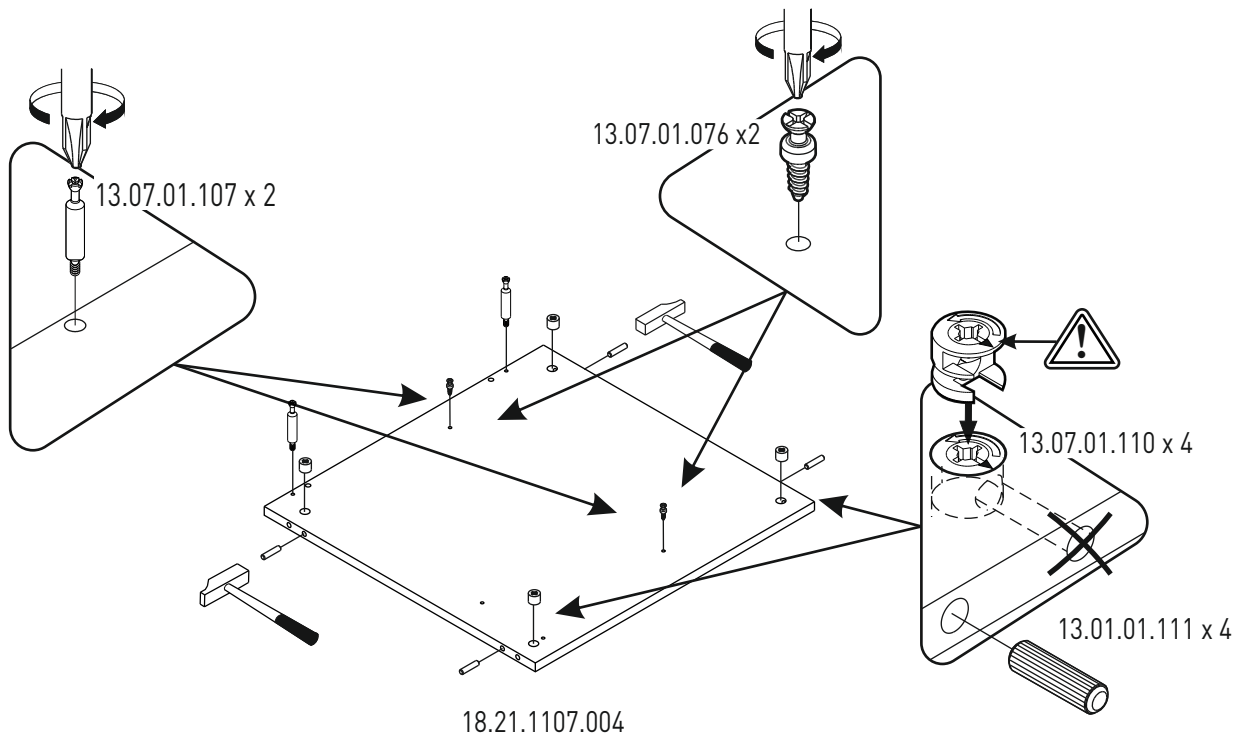


18.21.1107.013 x1

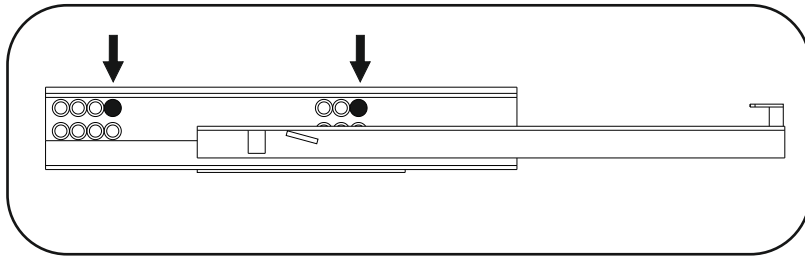
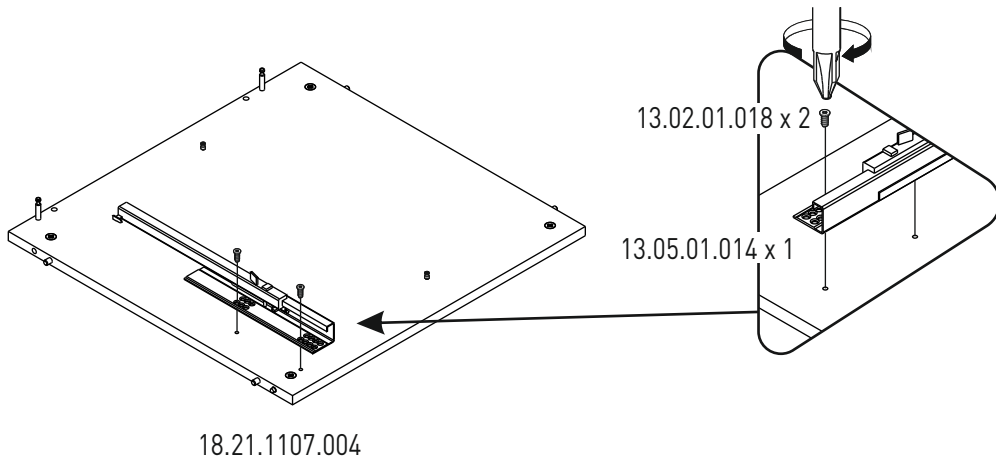




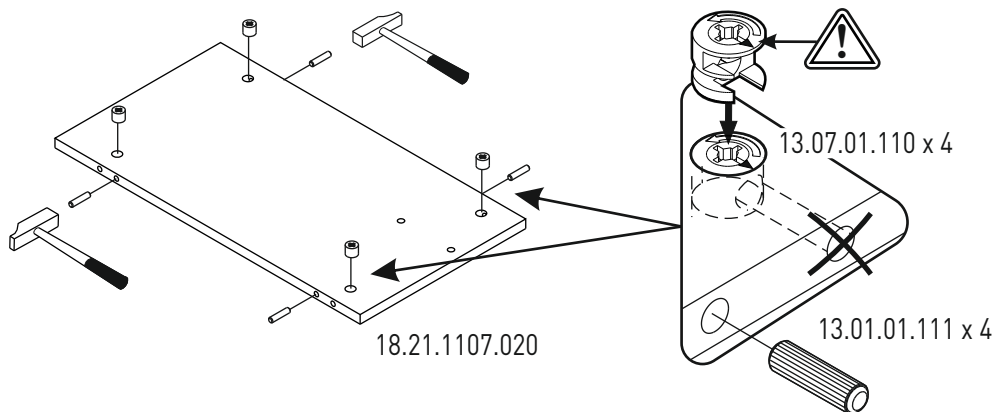
6



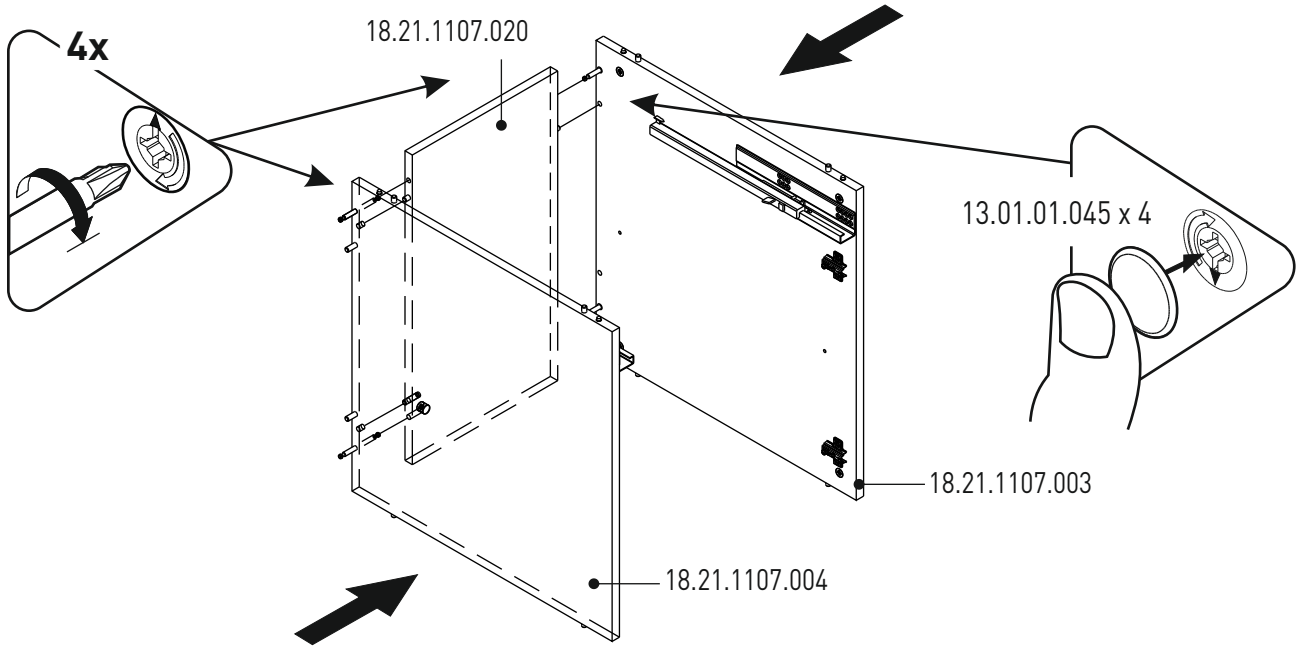
7



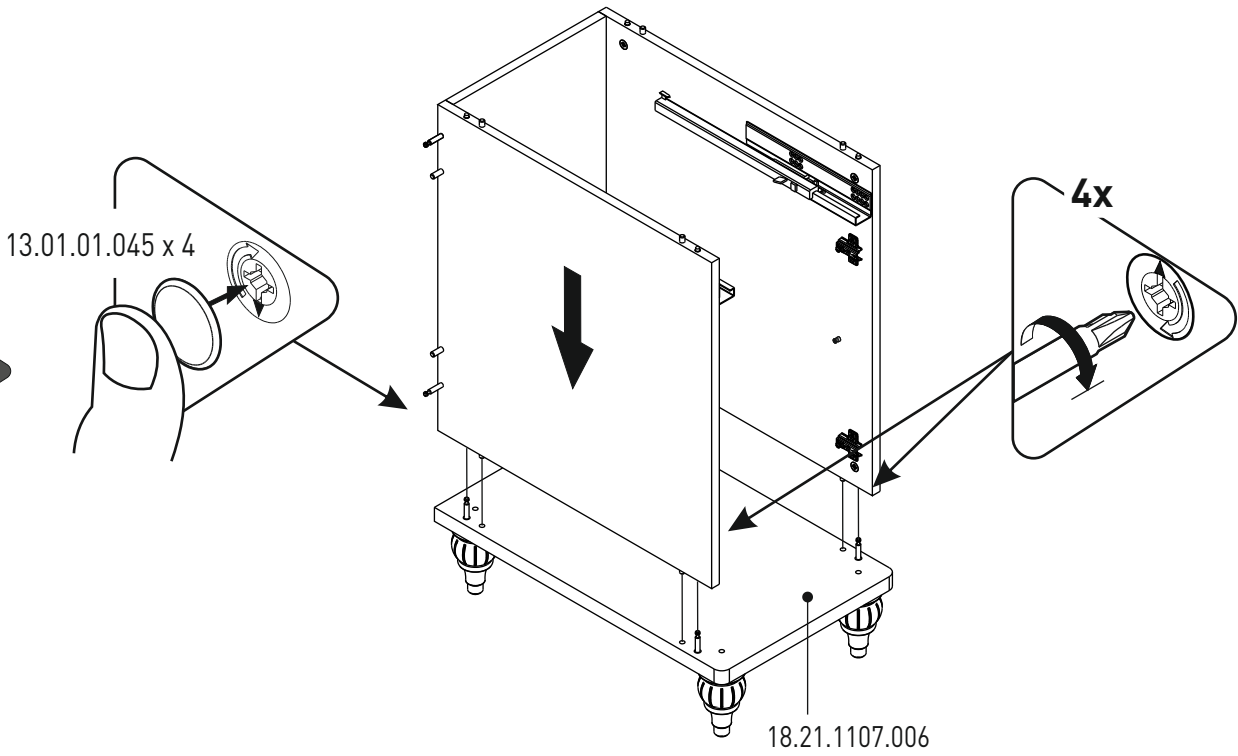
8



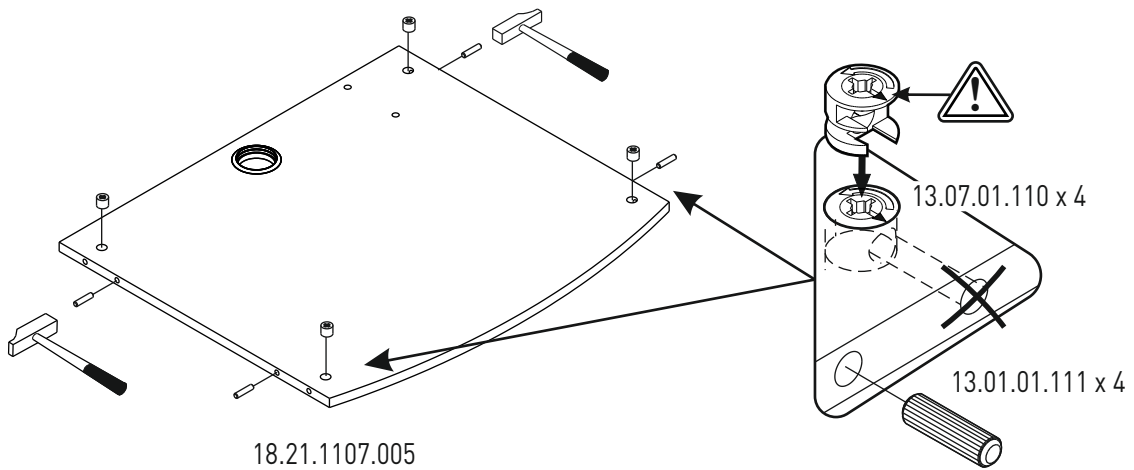
9



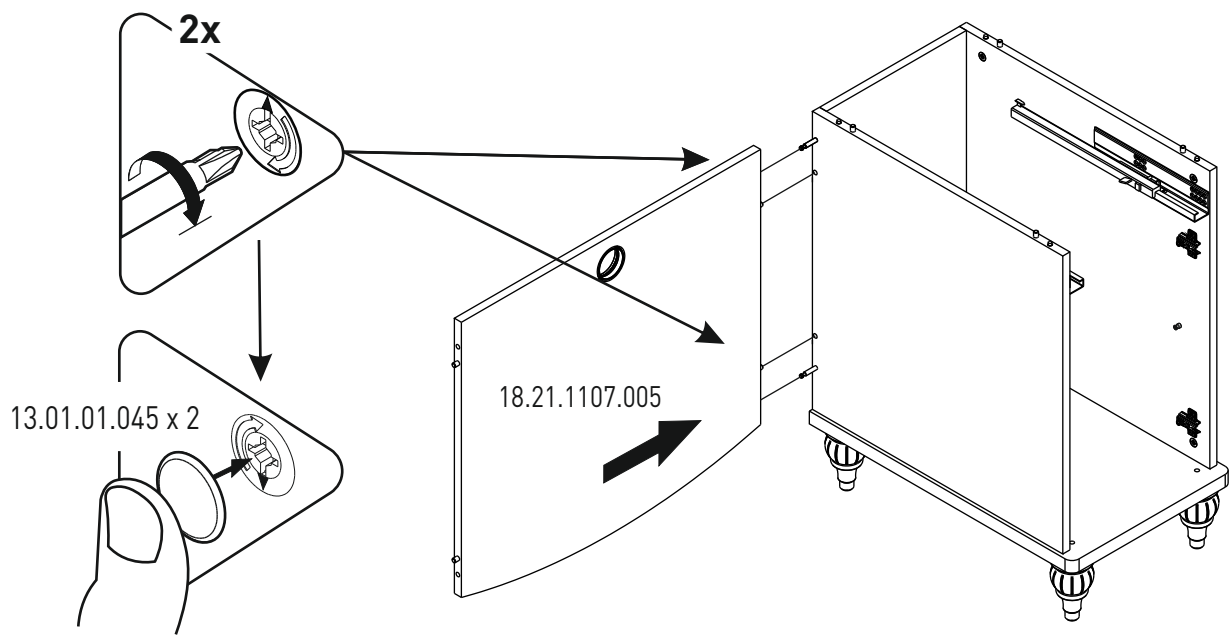
10



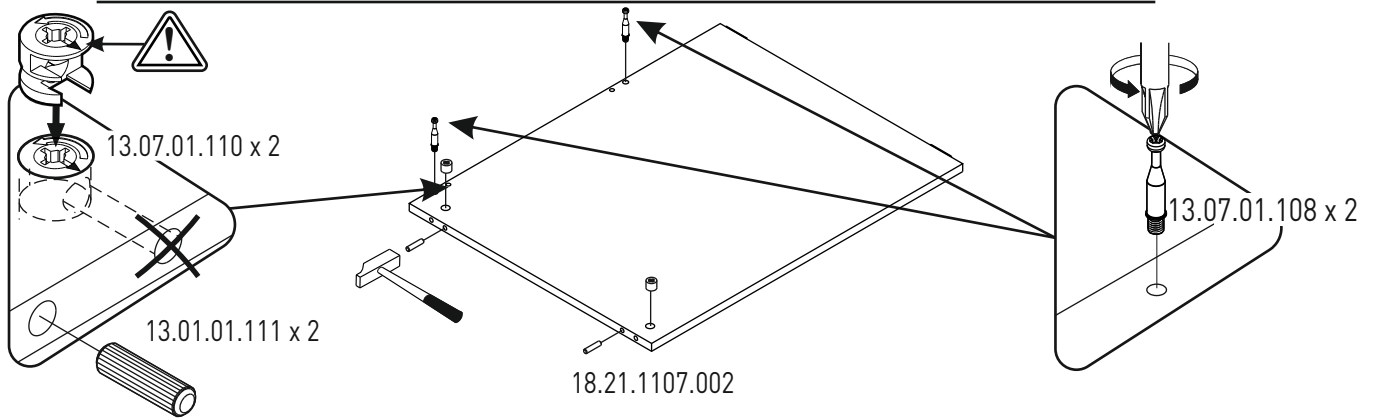
11



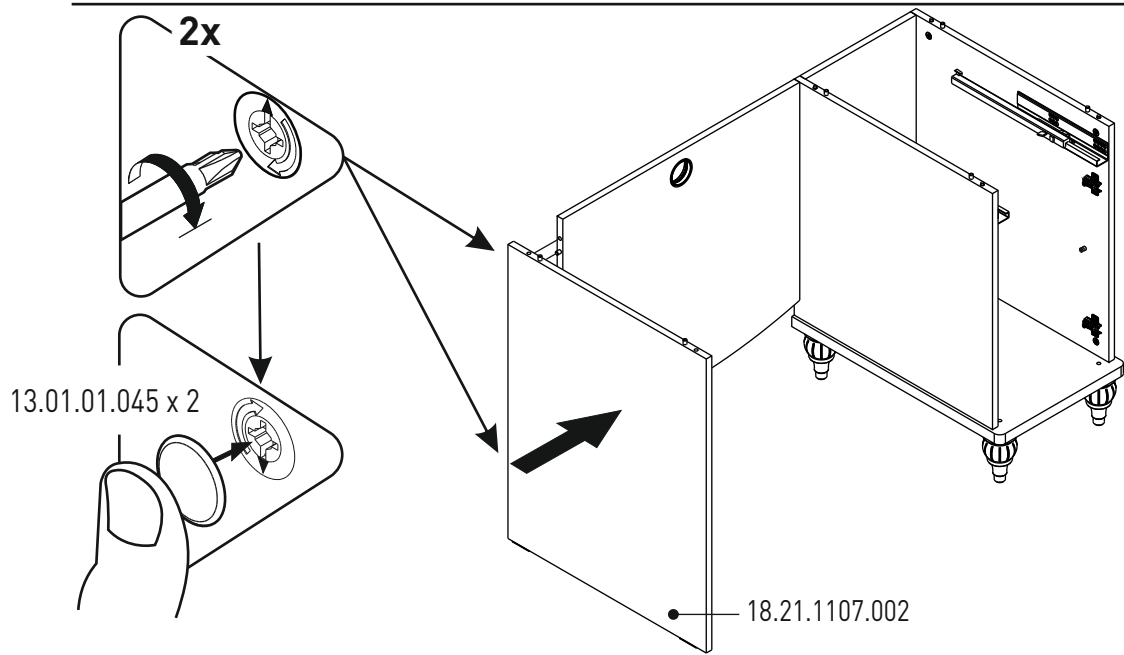
12



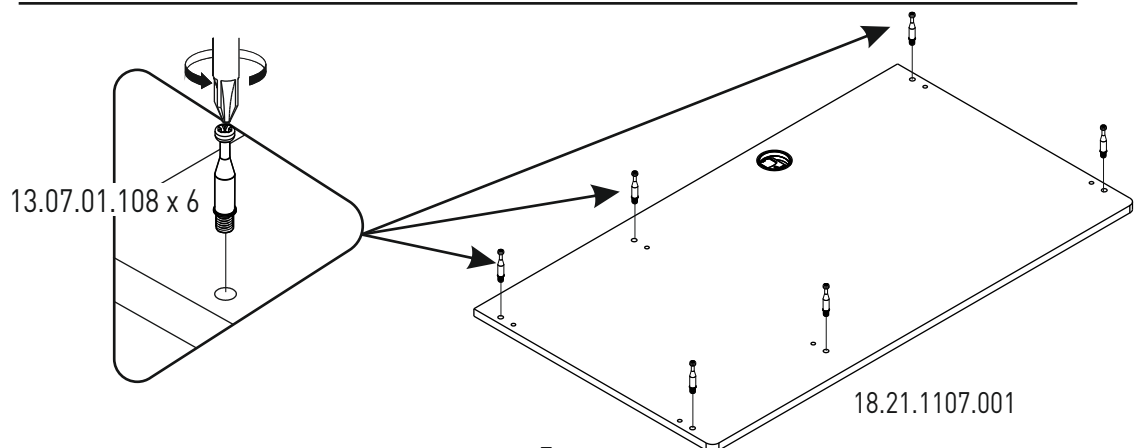
13



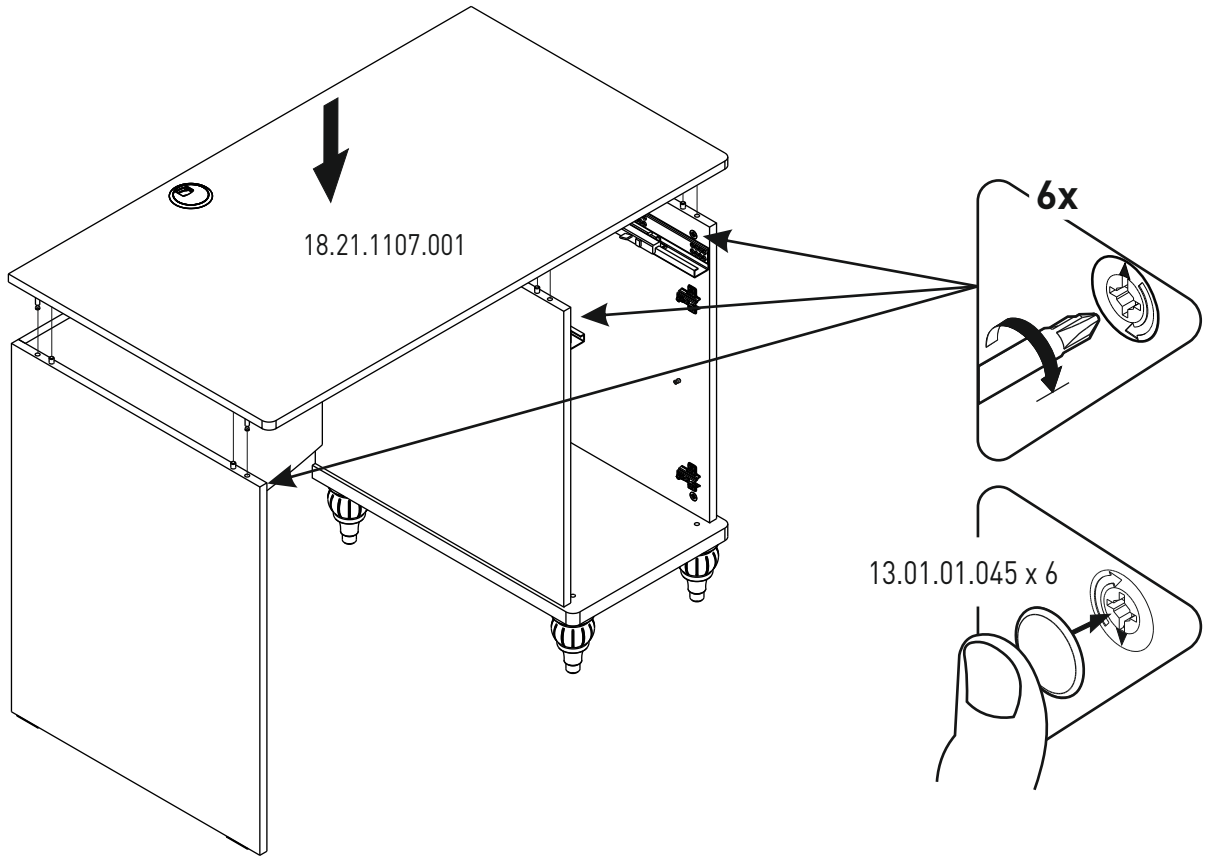
14



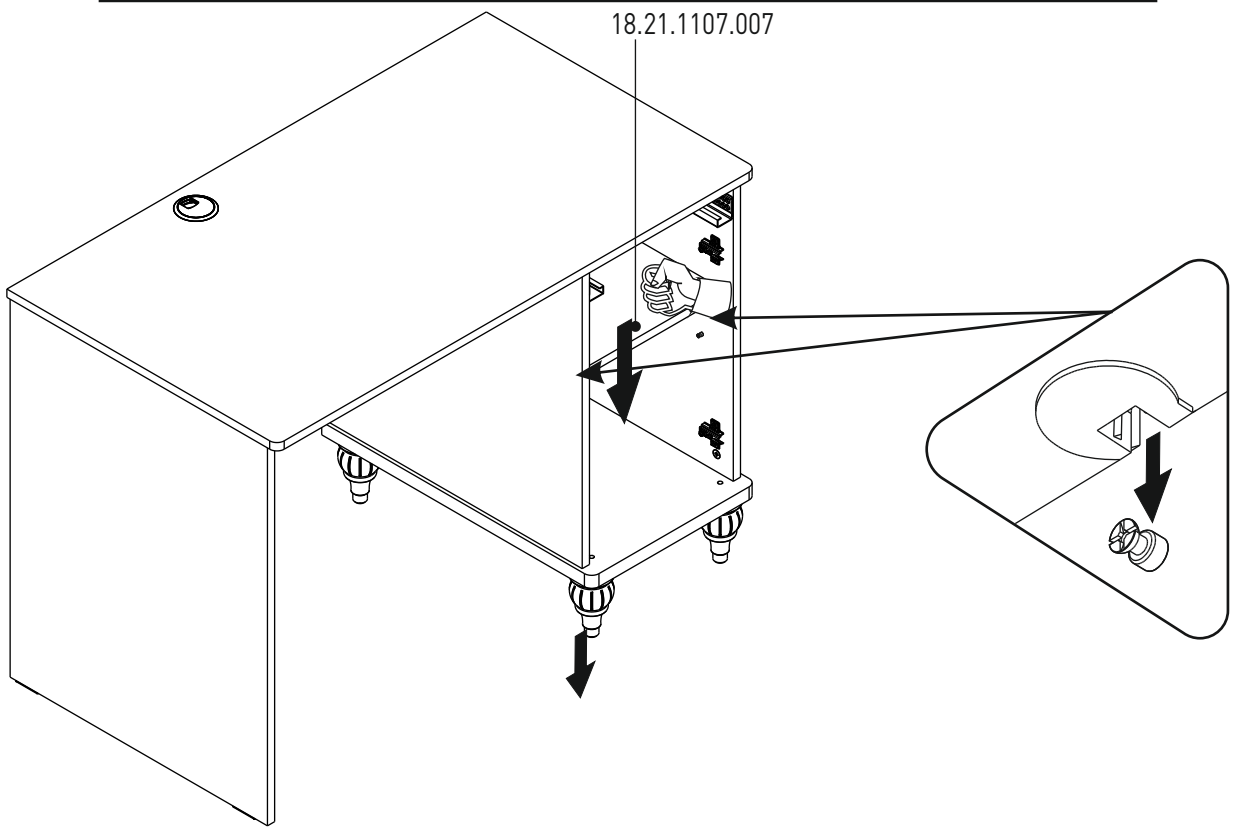
15



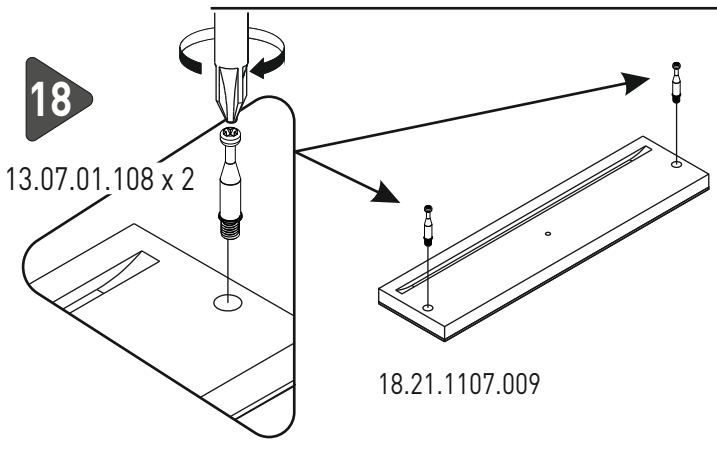
16



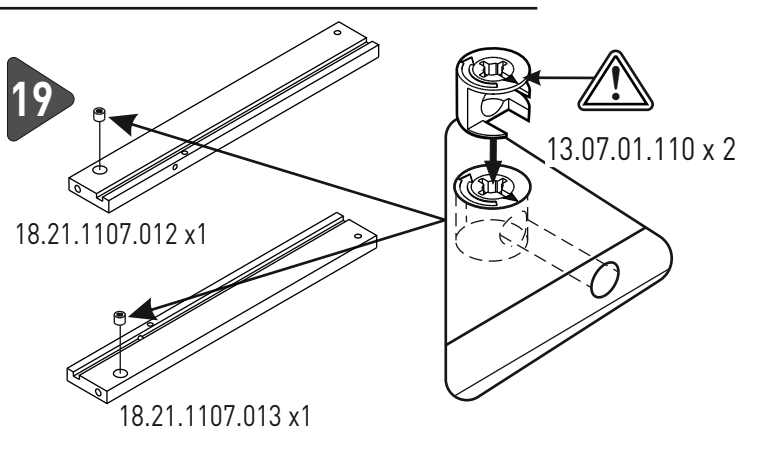
17



18

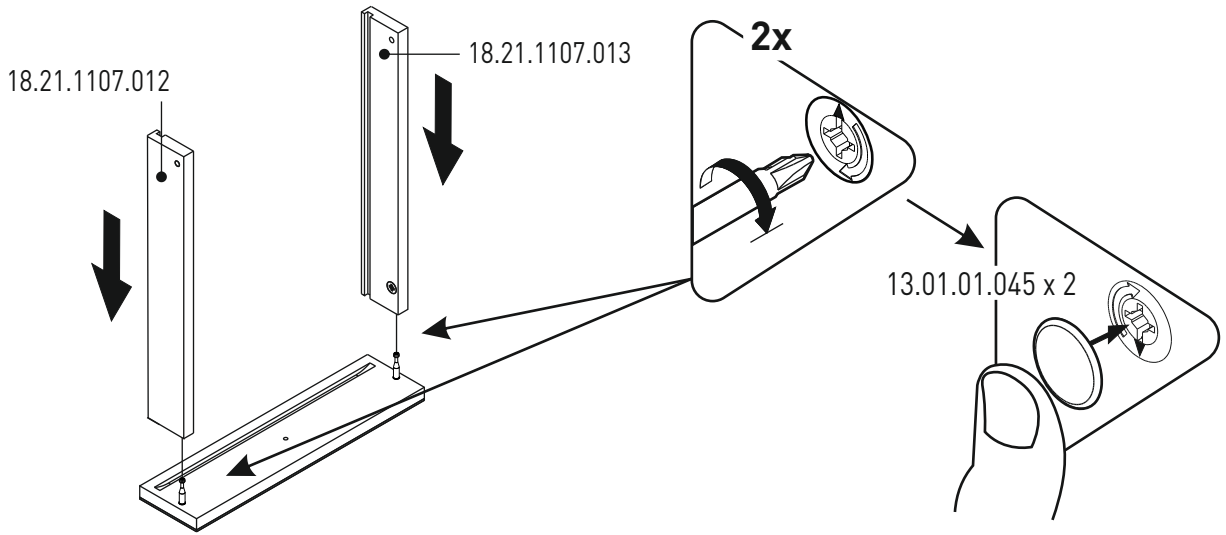


19

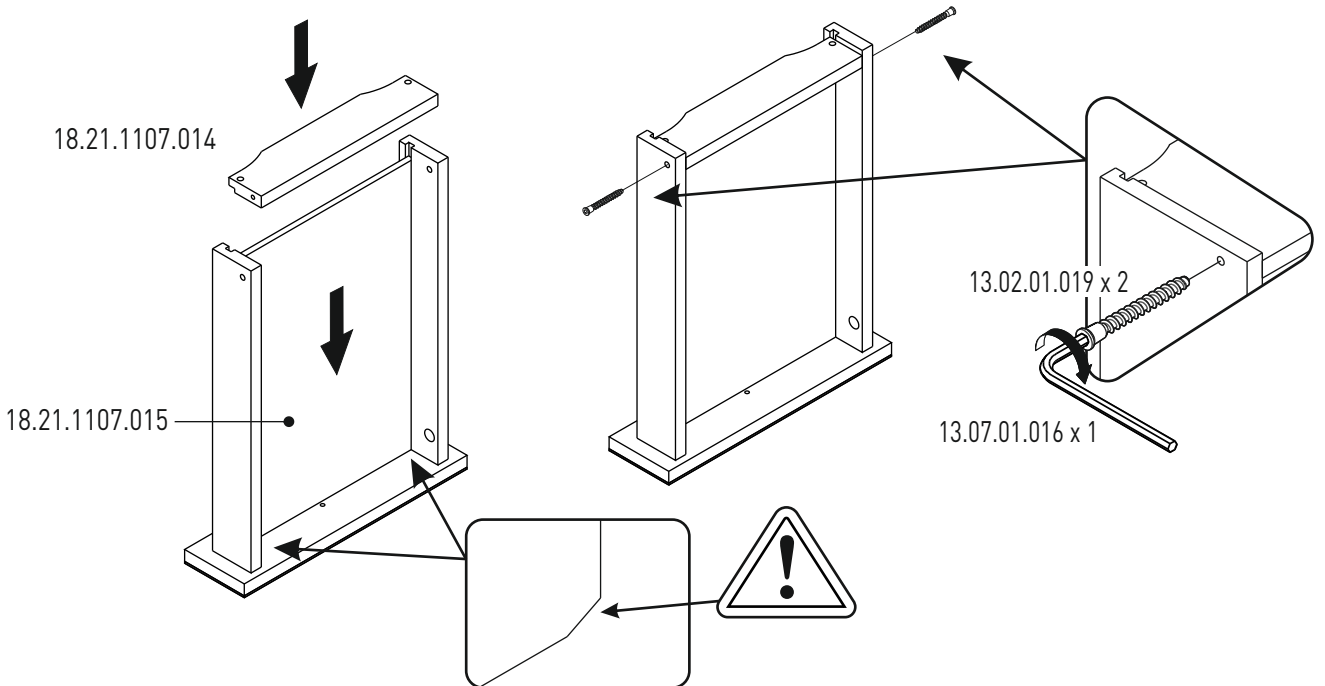




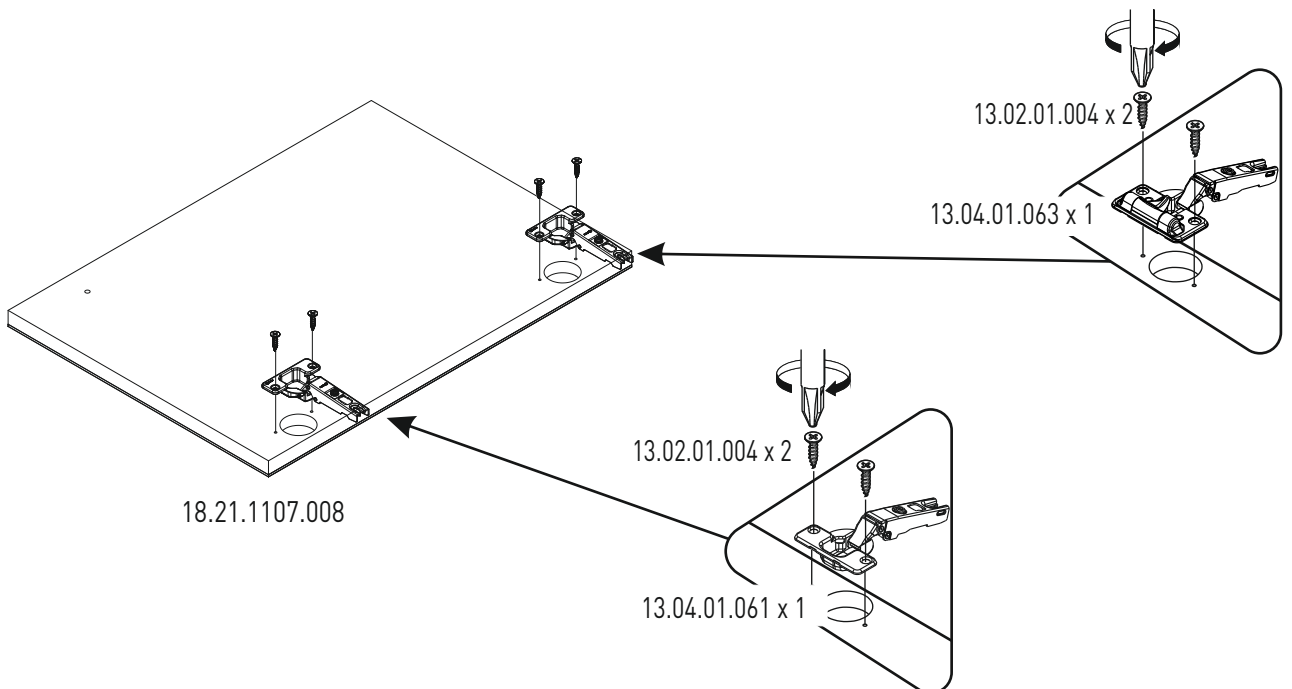
20



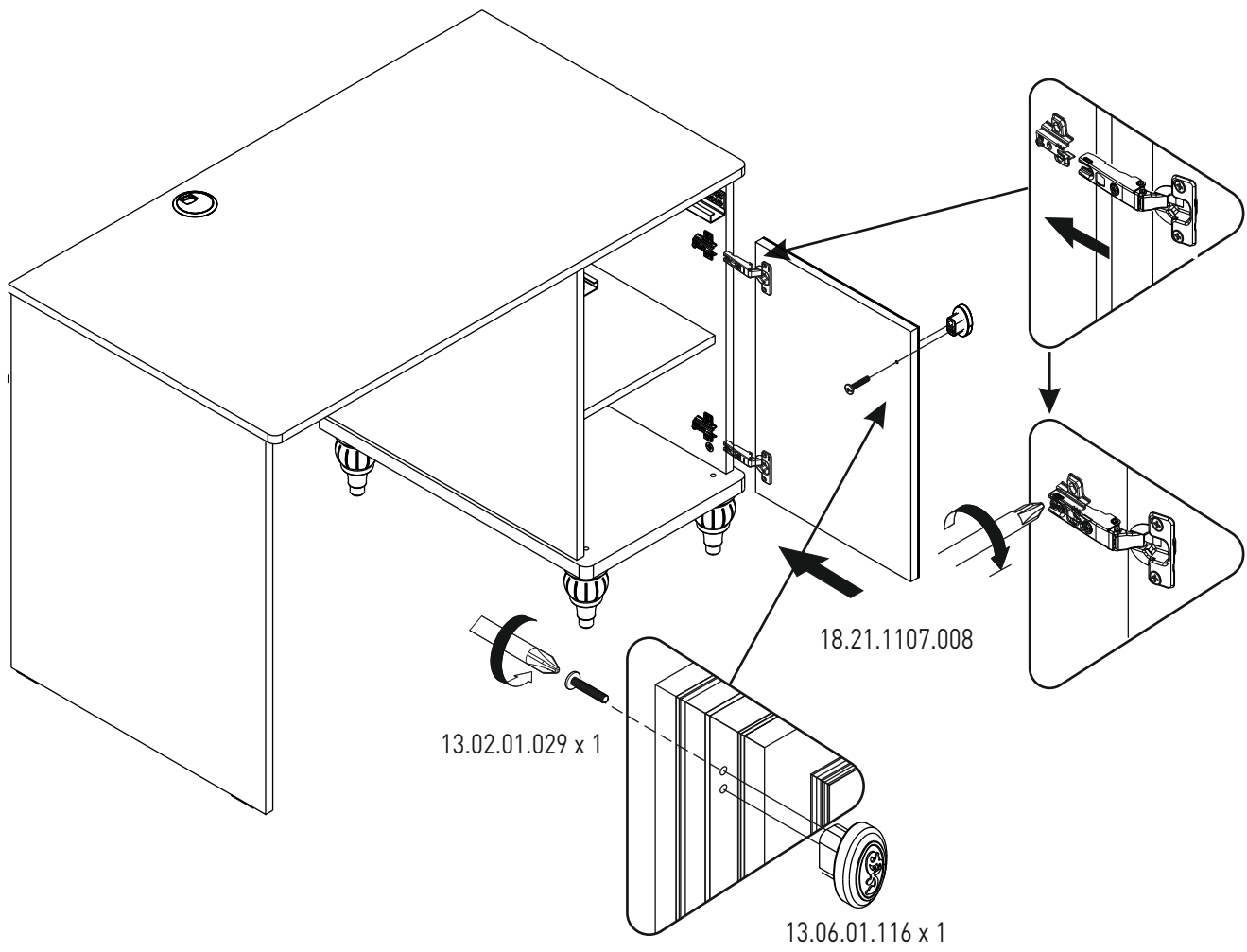
21



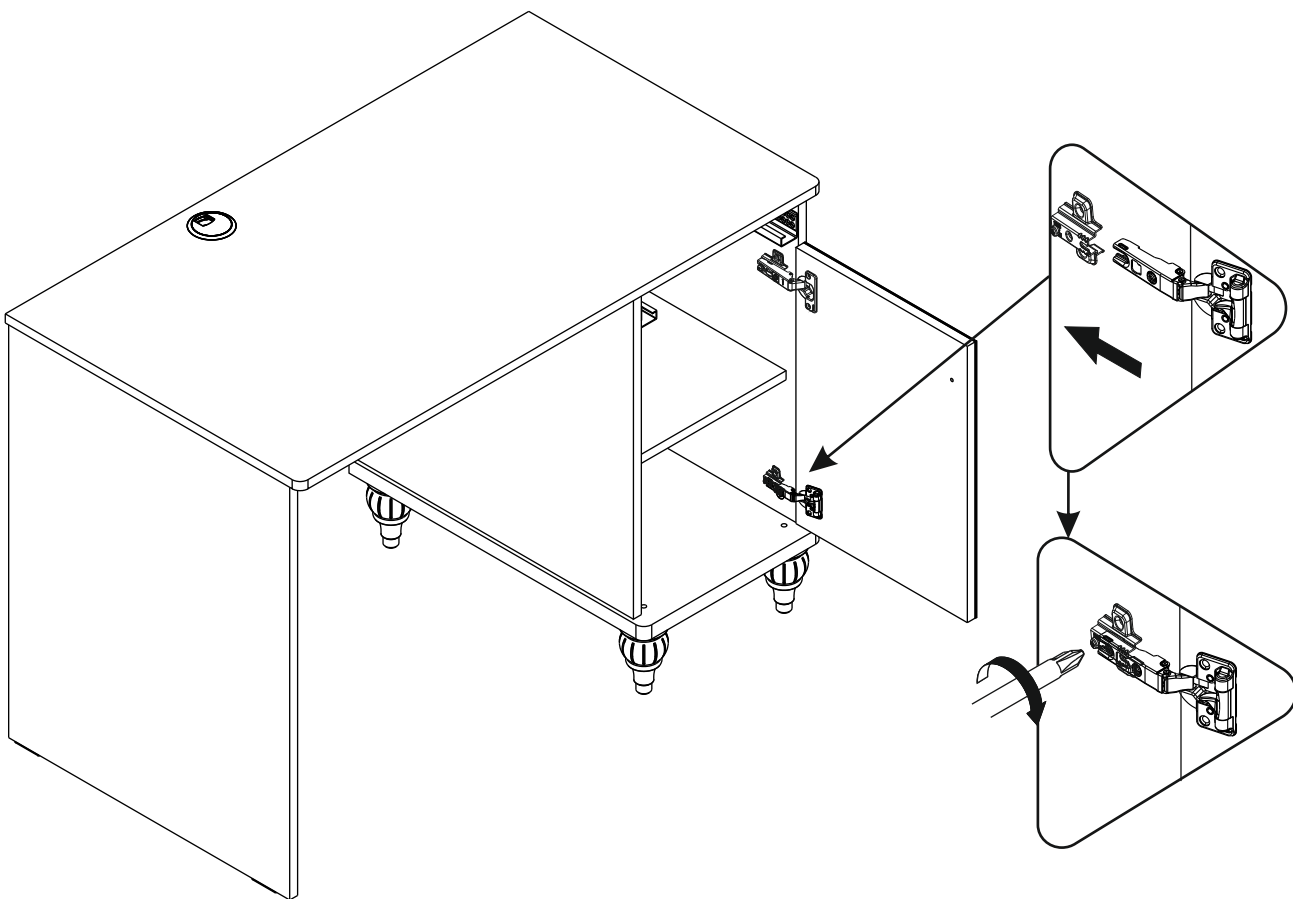
22

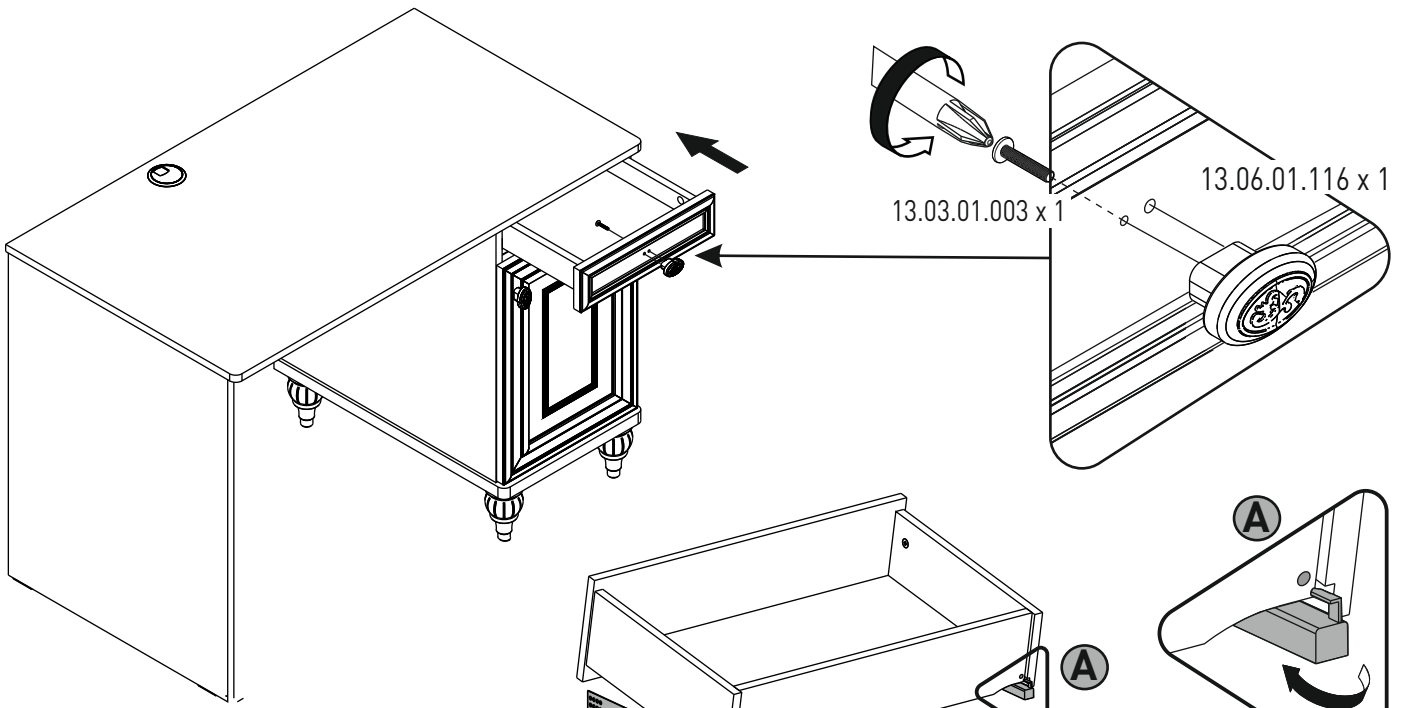


23

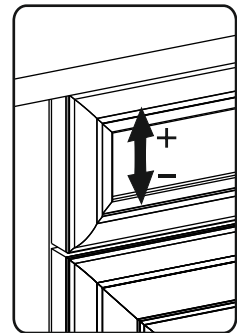
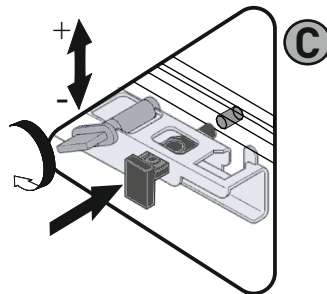
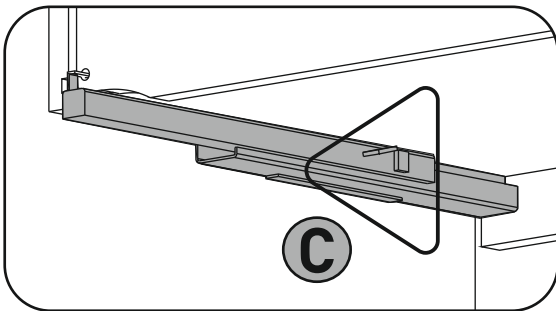
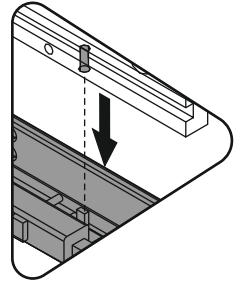
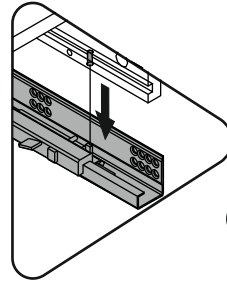
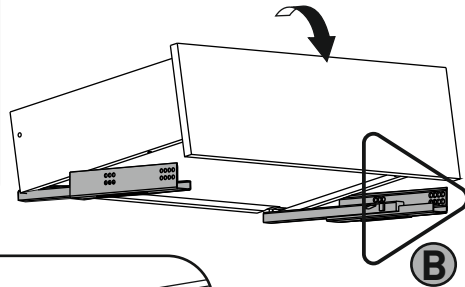
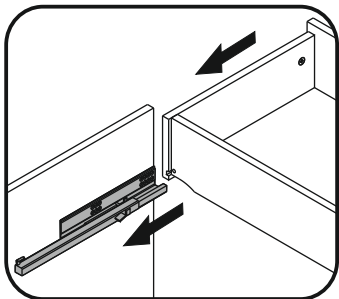


24

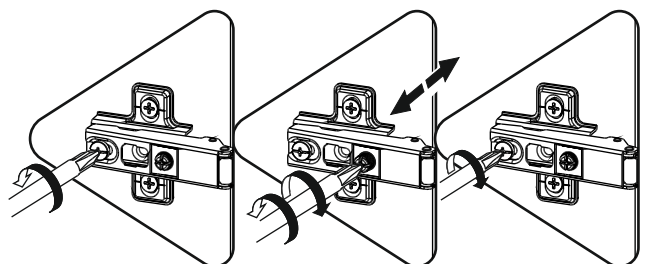
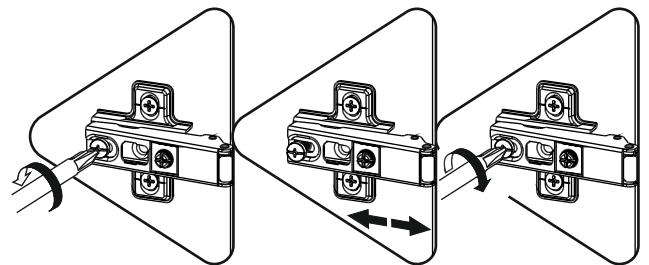
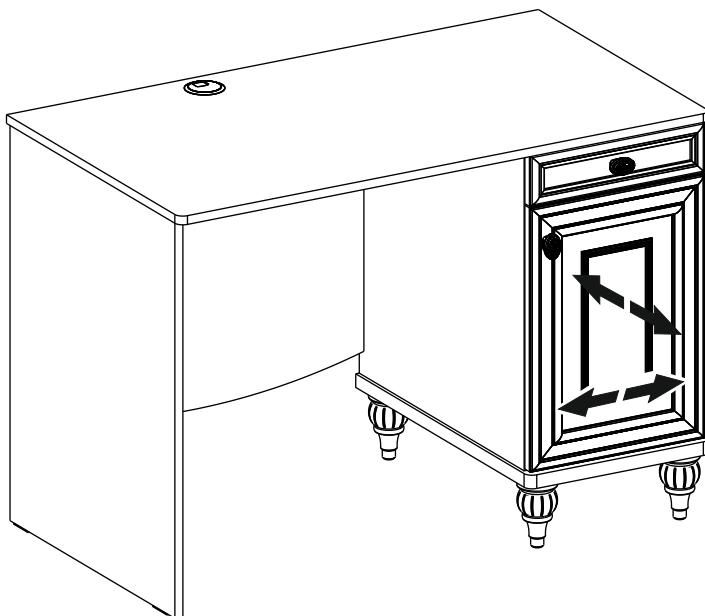




25



i



ÇAĞIKLAMALARI DİKKATLE OKUYUNUZ, ÖNEMLİDİR, İLERDE BAŞVURMAK İÇİN SAKLAYINIZ.

Dikkat! Uyarıcı İkaz

- Çocuğunuzu gözlem altında tutunuz ki, böylece çocuğunuz kazalardan koruması olursunuz.
- Bütün birleşimlerdeki bağlantıları her zaman uygun şekilde sıkılaşmasını ve bağlantıların düzünü kontrol edin ve gerektiğinde tekrar sıkılması gerekmektedir.
- Güvenlik barlarını bir parçası veya hatalı ise lütfen kaldırınız.
- Çocuk yataklarını açık ateşin yakınına ve elektrikli ısıtıcılara, gaz sobalarına vb. güçlü ısı kaynaklarına yakına koymayın.
- Mobilyalar, açık ateş ve elektrikli ısıtıcılara, gaz sobalarına, kalorifer peteklerine, güçlü ısı kaynaklarına, içinden sıcak suyu ve buhar geçen kalorifer borularından uzakta bulunmalıdır.
- Ürünleri direkt güneş ışınlarına korumalısınız.
- Ürünleri üzerine ıspırı su dolu kap veya sıktı, üşütücü, çaydanlık gibi sıcak tabanlı eşyaları koymamalısınız.
- Yeni ürünlerde başlangıçta koku olabilir. Bu koku zararsızdır ve kısa zamanda yok olur.
- Karyola içerisinde birden fazla yatağı kullanılmamalıdır.
- Bebek beşiklerinde çocuk karyolının dışına trambolünlüğü, düşmeden kaynaklanacak olan yaralanmanın önlenmesi için bu yatağı çocukların artık bu ürünü kullanmasınla gerektirir.
- Montaj, kitipten çıkarmayı, yedek parçaya ihtiyaç duyduğunuzda montaj kitipteki ürün kodunu ve parça numaralarını belirtiniz.
- Çiçek ürünleri için mekanik ürün tasarımları.

Mobilyaların Kullanımı ve Bakımı

- 1- Çiçek ürünlerini geliştirilmiş ürün fonksiyonuna dönüştürme için kullanınız.
2- Camşifinizi ve komodini gibi birçok çekmece, kapaktan oluşan ürünlerde mobilyanın devrilmesini önlemek için kapak ve çekmeceyi aynı anda açmayınız.
3- Mobilyaların aşırı yüklenmesi, ürünün dengesi bozabileceği açıklardan kaçınınız.
4- Tekelekli Mobilyalarda tekelek frenlerini kapalı olup olmadığını kontrol ediniz.
5- Mobilyaların aşırı sıcak ve soğuk ortamlardan ve uzun süreli direkt güneş ışınlarından korununuz. Keskin ve sıvı uçlu nesnelere, asitli sıvılara, mobilyanızın yüzey kalitesine zarar verebilir.
6- Mobilyanızın yüzey kalitesine zarar verebilecek etiket vb. yapışkan materyalleri yapıştırmayınız.
7- Mobilyalarınızı temizlemek yada sökme istediğinizde önce aydınlatma fişini elektrik prizinden çekiniz.
8- Çiçek ürünlerini temizliğinde nemlendirilmiş yumuşak bir bez ve ürünü çizmeyecek bir temizlik maddesi kullanınız.



Ayar vidalarını vastasıyla şu kapak ayarlarını yapabilirsiniz.

- 9- Kapaklardaki herhangi bir sarkması önlemek için menteşe bağlantı vidalarını ve menteşe ayar vidalarını düzenli aralıklarla kontrol ediniz.
10- Ürün üzerine kimyasal bileşimli herhangi bir sıvı ve asitli sıvı döküldüğü zaman kuru bez ile silinizdir.
11- Ürünün konduğu ortamda zamanla işi değişikliği obaleceğinden rutubete karşı ürünün içi ve dışı belirli zamanlarda kontrol edilmeli ve havalandırılmalıdır.
12- Ürünleri duvarla arasında en az 20 mm boşluk kalacak şekilde yerleştiriniz. Bu şekilde ürünün arka kısmının havalandırmasını sağlayarak rutubete ve küflenmeyi önlemiş olursunuz.
13- Ürünlerin montajını temiz, aydınlık mümkünse halı gibi yumuşak bir zemin üzerinde yapınız.

RANZA İÇİN KULLANIM TALİMATLARI:

- 14- İmalatçı veya onları temsilcilerinin dışında başka bir taraftan montaj edilmek üzere tasarlanmış olan ranza ve yüksek yatakların tamamı, yerlerini parçaları bir listesi ve ranza yı kurmak için gereken aletlerin ayrıntılı bir şekilde birlikte monte talimatlarını mevcuttur.
15- Bütün birleşimlere, bağlantıların daha uygun şekilde sıkılması gerektiği ve bağlantıların gevşemesini için gerekli düzenlemeleri gerçekleştiriniz.
16- Erşim araklarını konularından ve bağlantıların ilgili talimatları uymalısınız. Azaıni önde kalınlığı ile birlikte azami destek kalınlığı işaretleri etki göstermelidir. Döşerlerin tavsiye edilen ölçüsüne muhakkak riayet ediniz.
17- Ranzanın veya yüksek yatağın herhangi bir taşıyıcı kısmının kırık veya eksi kısmı durumunda kullanılmamasına özen gösteriniz.
18- Ranza, yüksek yatağı bağıli veya asılı ip, kordon, kablo kuşak ve kemerlerin, çocukların boğulmasına neden olabilir.
Uyarı: Çocukların, ranza, yüksek yatağı ile duvar arasında sıkışabilir. Ciddi yaralanma riskinden kaçınmak için, üst emniyet korguluğu ile duvar arasındaki mesafeye, 75 mm'i geçmemelidir veya 230 mm'den fazla olmamalıdır.
Uyarı: Düşmeden kaynaklanabilecek yaralanma olaylarına karşı, yüksek yataklar ve ranzaların üstteki yatağına 6 yaşın altındaki çocuklara kullan- dırılmamalıdır. (TS EN 747-1/2013)

KARYOLA İÇİN KULLANIM TALİMATLARI:

- 19- Karyolaların yan çerçevesindeki elektrik sobası, gaz sobası vb. gibi diğer güçlü ısı kaynaklarından kaçılacak şekilde yan tehlikesine karşı tedbirli olunmalıdır.
Uyarı: Karyolaların herhangi bir kısmını kırık, yanık veya eksi kısmı durumunda karyolaların hiçbir şekilde kullanılmayacağı, gerektiğinde yalnızca imalatçı tarafından uygun görülen bir yedek parçaları kullanınız.
Uyarı: Çocuğu ayak basması oluşturabilecek veya havası kalma ve boğulma tehlikesi oluşturan açık, abajur/ perde kordonu gibi hiçbir şey karyolaların içinde bırakılmamalı veya karyola diğer malzemelere yakın olarak yerleştirilmemelidir.
Uyarı: Karyola içerisinde birden fazla yatağı kullanılmayacaktır.
19- Karyolaların yüzey kalitesine zarar verebilecek etiket vb. yapışkan materyalleri yapıştırmayınız.
20- Çocuğunuzun karyolanın dışına trambolünlüğü, düşmeden kaynaklanabilecek olan yaralanmanın önlenmesi için, karyolanın bu yatağı çocuklara artık kullanılmamasını gerektirir.
21- Ürünlerinizin, yıkama ve temizleme talimatlarına özen gösteriniz.
22- Çocuğunuzun karyolanın dışına trambolünlüğü, düşmeden kaynaklanabilecek olan yaralanmanın önlenmesi için, karyolanın bu yatağı çocuklara artık kullanılmamasını gerektirir.
23- Ürünlerinizin, yıkama ve temizleme talimatlarına özen gösteriniz.
24- Çocuğunuzun karyolanın dışına trambolünlüğü, düşmeden kaynaklanabilecek olan yaralanmanın önlenmesi için, karyolanın bu yatağı çocuklara artık kullanılmamasını gerektirir.
25- Ürünlerinizin, yıkama ve temizleme talimatlarına özen gösteriniz.
26- Çocuğunuzun karyolanın dışına trambolünlüğü, düşmeden kaynaklanabilecek olan yaralanmanın önlenmesi için, karyolanın bu yatağı çocuklara artık kullanılmamasını gerektirir.
27- Ürünlerinizin, yıkama ve temizleme talimatlarına özen gösteriniz.
28- Çocuğunuzun karyolanın dışına trambolünlüğü, düşmeden kaynaklanabilecek olan yaralanmanın önlenmesi için, karyolanın bu yatağı çocuklara artık kullanılmamasını gerektirir.
29- Ürünlerinizin, yıkama ve temizleme talimatlarına özen gösteriniz.
30- Çocuğunuzun karyolanın dışına trambolünlüğü, düşmeden kaynaklanabilecek olan yaralanmanın önlenmesi için, karyolanın bu yatağı çocuklara artık kullanılmamasını gerektirir.
31- Ürünlerinizin, yıkama ve temizleme talimatlarına özen gösteriniz.
32- Çocuğunuzun karyolanın dışına trambolünlüğü, düşmeden kaynaklanabilecek olan yaralanmanın önlenmesi için, karyolanın bu yatağı çocuklara artık kullanılmamasını gerektirir.
33- Ürünlerinizin, yıkama ve temizleme talimatlarına özen gösteriniz.
34- Çocuğunuzun karyolanın dışına trambolünlüğü, düşmeden kaynaklanabilecek olan yaralanmanın önlenmesi için, karyolanın bu yatağı çocuklara artık kullanılmamasını gerektirir.
35- Ürünlerinizin, yıkama ve temizleme talimatlarına özen gösteriniz.
36- Çocuğunuzun karyolanın dışına trambolünlüğü, düşmeden kaynaklanabilecek olan yaralanmanın önlenmesi için, karyolanın bu yatağı çocuklara artık kullanılmamasını gerektirir.
37- Ürünlerinizin, yıkama ve temizleme talimatlarına özen gösteriniz.
38- Çocuğunuzun karyolanın dışına trambolünlüğü, düşmeden kaynaklanabilecek olan yaralanmanın önlenmesi için, karyolanın bu yatağı çocuklara artık kullanılmamasını gerektirir.
39- Ürünlerinizin, yıkama ve temizleme talimatlarına özen gösteriniz.
40- Çocuğunuzun karyolanın dışına trambolünlüğü, düşmeden kaynaklanabilecek olan yaralanmanın önlenmesi için, karyolanın bu yatağı çocuklara artık kullanılmamasını gerektirir.
41- Ürünlerinizin, yıkama ve temizleme talimatlarına özen gösteriniz.
42- Çocuğunuzun karyolanın dışına trambolünlüğü, düşmeden kaynaklanabilecek olan yaralanmanın önlenmesi için, karyolanın bu yatağı çocuklara artık kullanılmamasını gerektirir.
43- Ürünlerinizin, yıkama ve temizleme talimatlarına özen gösteriniz.
44- Çocuğunuzun karyolanın dışına trambolünlüğü, düşmeden kaynaklanabilecek olan yaralanmanın önlenmesi için, karyolanın bu yatağı çocuklara artık kullanılmamasını gerektirir.
45- Ürünlerinizin, yıkama ve temizleme talimatlarına özen gösteriniz.
46- Çocuğunuzun karyolanın dışına trambolünlüğü, düşmeden kaynaklanabilecek olan yaralanmanın önlenmesi için, karyolanın bu yatağı çocuklara artık kullanılmamasını gerektirir.
47- Ürünlerinizin, yıkama ve temizleme talimatlarına özen gösteriniz.
48- Çocuğunuzun karyolanın dışına trambolünlüğü, düşmeden kaynaklanabilecek olan yaralanmanın önlenmesi için, karyolanın bu yatağı çocuklara artık kullanılmamasını gerektirir.
49- Ürünlerinizin, yıkama ve temizleme talimatlarına özen gösteriniz.
50- Çocuğunuzun karyolanın dışına trambolünlüğü, düşmeden kaynaklanabilecek olan yaralanmanın önlenmesi için, karyolanın bu yatağı çocuklara artık kullanılmamasını gerektirir.
51- Ürünlerinizin, yıkama ve temizleme talimatlarına özen gösteriniz.
52- Çocuğunuzun karyolanın dışına trambolünlüğü, düşmeden kaynaklanabilecek olan yaralanmanın önlenmesi için, karyolanın bu yatağı çocuklara artık kullanılmamasını gerektirir.
53- Ürünlerinizin, yıkama ve temizleme talimatlarına özen gösteriniz.
54- Çocuğunuzun karyolanın dışına trambolünlüğü, düşmeden kaynaklanabilecek olan yaralanmanın önlenmesi için, karyolanın bu yatağı çocuklara artık kullanılmamasını gerektirir.
55- Ürünlerinizin, yıkama ve temizleme talimatlarına özen gösteriniz.
56- Çocuğunuzun karyolanın dışına trambolünlüğü, düşmeden kaynaklanabilecek olan yaralanmanın önlenmesi için, karyolanın bu yatağı çocuklara artık kullanılmamasını gerektirir.
57- Ürünlerinizin, yıkama ve temizleme talimatlarına özen gösteriniz.
58- Çocuğunuzun karyolanın dışına trambolünlüğü, düşmeden kaynaklanabilecek olan yaralanmanın önlenmesi için, karyolanın bu yatağı çocuklara artık kullanılmamasını gerektirir.
59- Ürünlerinizin, yıkama ve temizleme talimatlarına özen gösteriniz.
60- Çocuğunuzun karyolanın dışına trambolünlüğü, düşmeden kaynaklanabilecek olan yaralanmanın önlenmesi için, karyolanın bu yatağı çocuklara artık kullanılmamasını gerektirir.
61- Ürünlerinizin, yıkama ve temizleme talimatlarına özen gösteriniz.
62- Çocuğunuzun karyolanın dışına trambolünlüğü, düşmeden kaynaklanabilecek olan yaralanmanın önlenmesi için, karyolanın bu yatağı çocuklara artık kullanılmamasını gerektirir.
63- Ürünlerinizin, yıkama ve temizleme talimatlarına özen gösteriniz.
64- Çocuğunuzun karyolanın dışına trambolünlüğü, düşmeden kaynaklanabilecek olan yaralanmanın önlenmesi için, karyolanın bu yatağı çocuklara artık kullanılmamasını gerektirir.
65- Ürünlerinizin, yıkama ve temizleme talimatlarına özen gösteriniz.
66- Çocuğunuzun karyolanın dışına trambolünlüğü, düşmeden kaynaklanabilecek olan yaralanmanın önlenmesi için, karyolanın bu yatağı çocuklara artık kullanılmamasını gerektirir.
67- Ürünlerinizin, yıkama ve temizleme talimatlarına özen gösteriniz.
68- Çocuğunuzun karyolanın dışına trambolünlüğü, düşmeden kaynaklanabilecek olan yaralanmanın önlenmesi için, karyolanın bu yatağı çocuklara artık kullanılmamasını gerektirir.
69- Ürünlerinizin, yıkama ve temizleme talimatlarına özen gösteriniz.
70- Çocuğunuzun karyolanın dışına trambolünlüğü, düşmeden kaynaklanabilecek olan yaralanmanın önlenmesi için, karyolanın bu yatağı çocuklara artık kullanılmamasını gerektirir.
71- Ürünlerinizin, yıkama ve temizleme talimatlarına özen gösteriniz.
72- Çocuğunuzun karyolanın dışına trambolünlüğü, düşmeden kaynaklanabilecek olan yaralanmanın önlenmesi için, karyolanın bu yatağı çocuklara artık kullanılmamasını gerektirir.
73- Ürünlerinizin, yıkama ve temizleme talimatlarına özen gösteriniz.
74- Çocuğunuzun karyolanın dışına trambolünlüğü, düşmeden kaynaklanabilecek olan yaralanmanın önlenmesi için, karyolanın bu yatağı çocuklara artık kullanılmamasını gerektirir.
75- Ürünlerinizin, yıkama ve temizleme talimatlarına özen gösteriniz.
76- Çocuğunuzun karyolanın dışına trambolünlüğü, düşmeden kaynaklanabilecek olan yaralanmanın önlenmesi için, karyolanın bu yatağı çocuklara artık kullanılmamasını gerektirir.
77- Ürünlerinizin, yıkama ve temizleme talimatlarına özen gösteriniz.
78- Çocuğunuzun karyolanın dışına trambolünlüğü, düşmeden kaynaklanabilecek olan yaralanmanın önlenmesi için, karyolanın bu yatağı çocuklara artık kullanılmamasını gerektirir.
79- Ürünlerinizin, yıkama ve temizleme talimatlarına özen gösteriniz.
80- Çocuğunuzun karyolanın dışına trambolünlüğü, düşmeden kaynaklanabilecek olan yaralanmanın önlenmesi için, karyolanın bu yatağı çocuklara artık kullanılmamasını gerektirir.
81- Ürünlerinizin, yıkama ve temizleme talimatlarına özen gösteriniz.
82- Çocuğunuzun karyolanın dışına trambolünlüğü, düşmeden kaynaklanabilecek olan yaralanmanın önlenmesi için, karyolanın bu yatağı çocuklara artık kullanılmamasını gerektirir.
83- Ürünlerinizin, yıkama ve temizleme talimatlarına özen gösteriniz.
84- Çocuğunuzun karyolanın dışına trambolünlüğü, düşmeden kaynaklanabilecek olan yaralanmanın önlenmesi için, karyolanın bu yatağı çocuklara artık kullanılmamasını gerektirir.
85- Ürünlerinizin, yıkama ve temizleme talimatlarına özen gösteriniz.
86- Çocuğunuzun karyolanın dışına trambolünlüğü, düşmeden kaynaklanabilecek olan yaralanmanın önlenmesi için, karyolanın bu yatağı çocuklara artık kullanılmamasını gerektirir.
87- Ürünlerinizin, yıkama ve temizleme talimatlarına özen gösteriniz.
88- Çocuğunuzun karyolanın dışına trambolünlüğü, düşmeden kaynaklanabilecek olan yaralanmanın önlenmesi için, karyolanın bu yatağı çocuklara artık kullanılmamasını gerektirir.
89- Ürünlerinizin, yıkama ve temizleme talimatlarına özen gösteriniz.
90- Çocuğunuzun karyolanın dışına trambolünlüğü, düşmeden kaynaklanabilecek olan yaralanmanın önlenmesi için, karyolanın bu yatağı çocuklara artık kullanılmamasını gerektirir.
91- Ürünlerinizin, yıkama ve temizleme talimatlarına özen gösteriniz.
92- Çocuğunuzun karyolanın dışına trambolünlüğü, düşmeden kaynaklanabilecek olan yaralanmanın önlenmesi için, karyolanın bu yatağı çocuklara artık kullanılmamasını gerektirir.
93- Ürünlerinizin, yıkama ve temizleme talimatlarına özen gösteriniz.
94- Çocuğunuzun karyolanın dışına trambolünlüğü, düşmeden kaynaklanabilecek olan yaralanmanın önlenmesi için, karyolanın bu yatağı çocuklara artık kullanılmamasını gerektirir.
95- Ürünlerinizin, yıkama ve temizleme talimatlarına özen gösteriniz.
96- Çocuğunuzun karyolanın dışına trambolünlüğü, düşmeden kaynaklanabilecek olan yaralanmanın önlenmesi için, karyolanın bu yatağı çocuklara artık kullanılmamasını gerektirir.
97- Ürünlerinizin, yıkama ve temizleme talimatlarına özen gösteriniz.
98- Çocuğunuzun karyolanın dışına trambolünlüğü, düşmeden kaynaklanabilecek olan yaralanmanın önlenmesi için, karyolanın bu yatağı çocuklara artık kullanılmamasını gerektirir.
99- Ürünlerinizin, yıkama ve temizleme talimatlarına özen gösteriniz.
100- Çocuğunuzun karyolanın dışına trambolünlüğü, düşmeden kaynaklanabilecek olan yaralanmanın önlenmesi için, karyolanın bu yatağı çocuklara artık kullanılmamasını gerektirir.

BEŞİK İÇİN KULLANIM TALİMATLARI:

- 29- Beşğin, karyolanın yatağı bir döşeme üzerine yerleştirilmesi gerekir.
30- Küçük çocukların beşik ve karyolanın çerçevesinde veya yakınında ve nezaret- çisi olarak oyun oynamalarına izin verilmemesi gerektiği.
31- Beşğin ve karyolanın çerçevesini destek olarak bulmasında durumunda, beşğin veya karyolanın bacağı ve kilitlenmiş pozisyonunda olduğundan emin olunuz.
32- Beşğitirmeler için gerekli parçaları ve aletlerin listesi, birleşim şekilleri bağlantıları ilgili açıklama, gerekli diğer bağlantı ve civataların diyagramları saklayınız.

- 33- Yatak kalınlığı, iç yükseklik (yatak yüzeyinden karyola iskeletinin üst kenarına olan) karyola tabanı en düşük konumda iken en az 500 mm, karyola tabanı en yüksek konuma iken en az 200 mm olması sağlanacak şekilde olmalıdır.
34- Karyola içinde kullanılacak olan yatağı uzunluk ve genişliği, yatağı karyola yanları ve uçları arasında boşluğu 30 mm'yi geçmeyecek büyüklükte olması gerekmektedir.
35- Beşğin ve karyolanın herhangi bir parçasının eksiği, kopması veya kırılması durumunda, beşğin veya karyolanın kullanılmaması gerekir. Sadece üreticisi tarafından gönderilen orijinal yedek parçalar ile kullanılmalıdır.
36- Çocuğunuzun oturabilirliği, beşik tabanına, yatağına, beşğitirmeler veya beşğitirmeler, bu durumda beşik veya karyola bu çocuk için uygun kullanılmamalıdır.
37- Çocuğunuzun yatağına vücudunun bir bölümünün takılması ve boğulma tehlikesine karşı (Örneğin: ipler, kolyeler, kurdeleler veya oyuncaklar) bütün birleşimlerdeki bağlantıların düzünü ve gergin olması gerektiği, hiç bir vidanın ve basamak görevi görebilecek nesnelere karyolanın içerisinde bulunmamasına dikkat edilmelidir. Ayrıca bebek karyolaları bu tür nesnelere yakına konulmamalıdır.
38- Beşğitirmenin çerçevesi olarak kullanılmaması gerekir.
39- Seçilen döşek kalınlığı, beşik tabanını en yüksek pozisyonunda en az 200 mm'lik düşey iç yüksekliği sahip olması gerekir (beşik kenarlarını üst ucundan döşeyi üst yüzeyine).
40- Beşik veya karyola ile birlikte satın alınmayan döşegin ölçüsünün uygunluğu hususunda dikkatli olunuz. Yatak azami ölçüsü montaj görselinde belirtilmiştir.
41- Beşğin ve karyolanın civatadaki açık ateş, elektrik sobası, gaz sobası vb. gibi güçlü ısı kaynaklarından kaçılacak şekilde yan tehlikesine karşı tedbirli olunmalıdır.
42- Karyola içerisinde birden fazla yatağı kullanılmayacaktır.
43- Bebek karyolalarında kilit mekanizmalarının devreye girdiği kontrolü sağladık- tans sonra kullanılmaya başlanmalıdır.

Ürün Çevre Bilgisi

- 1- Ürünün atık haline gelmesi halinde bulunduğunuz beşğitirmenin atık toplama sistemine teslim ediniz.
2- Ürünleriniz geri dönüşümlü ambalaj materyalleri ile paketlenmiştir. Olsun ambalaj atığını bulduğunuz beşğitirmenin ambalaj atığına sistemine teslim ediniz.
3- AEEE Yönetmeliğine Uyumunuz.



Yere mevzuta göre hareket edilmelidir.

Taşıma

- 1- Taşıma esnasında mobilyayı ters sırayla sökünüz taşıma esnasında parçaları zarar görmemesine dikkat ediniz. Mobilyaların üst ve alt kısmını zemin üzerinde monte ediniz. Montaj en az iki kişi tarafından gerçekleştirilmelidir. Prencip olarak montajı güvenli ve doğru yapıldığından materyalleri kullanınız.
2- Eđer evin içinde mobilyalarınızı yerlerini değiştirirken bütün rafları çıkarınız. Ürünü, kapı, çekmece gibi hareketli parçaları yukarıya çekerek taşıyınız.
3- Mobilyalarınızı yerleştirirken zeminin temiz ve düzünü olmasına dikkat ediniz.
4- Mobilyalarınızı izerek veya sürükleyerek kaydırmayınız.

Teknik Özellikler

- 1- Amortisörlü mekanizmaları sadece kullanırken açık tutunuz. Kullanım haricinde mutlak kapatınız. Çocukların amortisörlü mekanizmaları kullanmalarına müsaade etmeyiniz ve açık haldeki mekanizmalardan uzak tutunuz.
2- Ranzalarda düşme sonucu oluşabilecek kazaları önlemek;
- 6 yaşından küçük çocukların ranzalarını üst karyolasına yatmasına izin verilmeyiniz.
- Ürününün belirlendiği ölçüde yatağı kullanınız.
3- Çiçek karyolalarda statik hesaplama 100 kg'a ve tek kişiyi göre yapılmıştır.
4- Camşifin, çekmece ve çekmece için 15 kg ağırlık taşıma kapasitesine sahiptir.
5- Komodini ve masa çekmecelerinin azami 8 kg ağırlık taşıma kapasitesine sahiptir.
6- Kitipteki rafının azami 12 kg ağırlık taşıma kapasitesine sahiptir.
7- Dolap rafının azami 15 kg ağırlık taşıma kapasitesine sahiptir.
8- Dolaplardaki askı şerhlerinin azami 20 kg ağırlık taşıma kapasitesine sahiptir.
9- Bilgisayar masası üst tablalarının azami 75 kg ağırlık taşıma kapasitesine sahiptir. (İlahe masası) Bilgisayar ekranını konduğu tablanın azami 3,5 kg ağırlık taşıma kapasitesine sahiptir.

Garanti Koşulları

- 1) Garanti süresi, mal teslim tarihinden itibaren 2 yıldır.
2) Malın bütün parçaları dahil olmak üzere tamamı garanti kapsamındadır.
3) Malın aydın olguların anlaşılması durumunda tüketici, 6502 sayılı Tüketicinin Korunması Hakkında Kanununun 11 inci maddesinde yer alan; sözleşmeden dönme, satış belirlenmiş indirimi isteme, ücretinin oranlanmasını isteme, satılana aydın olguların anlaşılması isteme, haklandırma birini kullanmasıdır.
4) Tüketicinin bu haklardan ücretini onarım hakkını seçmesi durumunda satışçı; içtik masrafı, değiştirilen parça bedeli ya da başka herhangi bir ad altında hiçbir ücret talep etmezken malın onarımını yapmak veya yapılmak üzere yükümlüdür. Tüketicinin onarım hakkını üretici veya ithalatçıya karşı da kullanabilir. Satıcı, üretici ve ithalatçı tüketicinin bu hakkını kullanmasından müstesna değildir.
5) Tüketicinin, ücretini onarım hakkını kullanması halinde malını; garanti süresince tekrar anlaşılmasını, tamiri için gereken azami sürenin aşılması, orijinali mümkün olmadığında, yetkili servis istasyonu, satıcı, üretici veya ithalatçı tarafından bir raporla belirlenmiş durumlarda; tüketici malini bedel iadesini, ayıp oranda bedel indirimi veya imkân varsa malını aykırı malını işi değiştirilmesini satıcıdan talep edebilir. Satıcı, tüketicinin talebini reddedemez. Bu talebin yerine getirilmemesi durumunda satıcı, üretici ve ithalatçı müstesna sorumludur.
6) Malın tamiri süresi 20 iş gününü geçmez. Bu süre, garanti süresi içerisinde mala ilişkin arızanın yetkili servis istasyonuna veya satıcıya bildiri tarihinde, garanti süresi içinde iş günü içerisinde tamir edilmiş hali, haklandırma birini kullanmasıdır. Malın arızasının 10 iş günü içerisinde tamir edilmiş hali, üretici veya ithalatçı malın tamiri tamamlandıncaya kadar, benzer çeşitlerde satış başka bir mali yükümlülük kullanmaya tahsis etmez zorundadır. Malın garanti süresi içerisinde anlaşılmasını, tamirinde geçen süre garanti süresine etkiler.
7) Malın kullanımı kılavuzunda yer alan hususlara aykırı kullanımlardan kaynaklanan arızalar garanti kapsamı dışındadır.
8) Tüketicinin, garanti dönemi dışında haklarının kullanılması ile ilgili olarak çıkabilecek uyumsuzluklarda yerleşim yerinin bulunduğu veya tüketici işleminin yapıldığı yerdeki tüketici Hakem Heyetine veya Tüketici Mahkemesine başvurabilir.
9) Satıcı tarafından Garanti Belgesinin verilmesi durumunda, tüketici Gümrük ve Ticaret Bakanlığı Tüketicinin Korunması ve Piyasa Gözetimi Genel Müdürlüğüne başvurabilir.

DİKKAT! Aşağıdaki maddeler garanti kapsamı dışındadır.

- 1- Ürün montajının ve tamirinin yetkili servis elemanları dışında yapılması.
2- Temizlikte ürüne zarar verebilecek maddeler ve gereçlerin kullanılması.
3- Aşamp Materyaller; pamuk esaslı, hafif nemli bez ile silinmeli, hiçbir temizlik malzemesi kullanılmamalıdır. Baskılı şekilde ovulması yapılmamalıdır. Tüm yüzeyi daha sonra kuru bir bezle kurulmalıdır.
4- Üzerinde yapışma bulunan yüzeyler kuru bez ile silinmelidir.
5- Metal Kaplamalı Malzemeler pamuk esaslı, su, sabunlu su, çizici ve çözücü olmayan temizlik malzemeleri ile silinmeli hafif nemli bez ile silinir. Daha sonra nemli bezle yüzeydeki temizliği, malzeme erindirmeli ve tüm yüzeyi kuru bir bezle kurmalıdır. Ürünleri asitli ve aşındırıcı toz içeren temizleyiciler (Çamaşır suyu, amonyaklı temizleyiciler, tuzlu su, vb.) ve sert temizlik araçları (tel, sünger, vb.) ile temizlenmemelidir. Çamaşır suyu asitli temizleyici ile bir temas vesilesi hemesu su ile yıkanmalıdır.
6- Yangın kullandığında, oda içine girişi ve çıkışı ya da taşıma sırasında oluşabilecek sebeplerden doğan hasarlar (mobilya yüzeyinin çizilmesi, ezilmesi, kırılması ya da dengesi güç kullanimi).
7- Kullanım kılavuzunda belirtilen onerilere aykırı davranışlar sonucu oluşabilecek diğer hasarlar.
8- Ürününüzün islatılmadığı veya iletgen parçaların monte edildiğini veya olması gereken parçaları demonte edildiğini bilmesiniz.
9- Yangın, deprem, su ve sel baskını gibi olağüstü durumlardan meydana gelen arızalar.

İmalatçı/İthalatçı Firmamız:



Ünvanı : Çiçek Mobilya A.Ş.
Adres : Kursunlu Mh. Sanayi Cd. No:10 İneğöl / Bursa
Tel-Faks : (0224) 721 28 66 / (0224) 721 30 80
E-posta : cilek@ciçek.com.tr
Modeli : İlgili Faturadaki Mobilyalar

IMPORTANT, READ THE INSTRUCTIONS CAREFULLY, SAVE THEM FOR FUTURE REFERENCE.

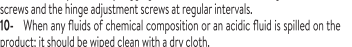
Warning!

- Keep you child under observation, so that you may protect your child from accidents.
- The connections in all assemblies should be appropriately tightened and these connections should be regularly checked and re-tightened when necessary. Clothing articles may get caught by protruding parts.
- Please do not use in case one piece of the safety bars is missing or defective.
- Do not place childrens beds near open fires or near any powerful heat sources such as electrical heaters, gas stoves, etc.
- Furniture should always be placed away from open fires and powerful heat sources such as electrical heaters, gas stoves and central heating pipes through which hot water and steam passes.
- The products should be protected from direct sunlight.
- Containers and pots filled with water, and home appliances with hot bases such as iron, kettle, etc. should not be placed on the product.
- There may be an odor in new products at the beginning. This odor is harmless and disappears in time.
- More than one mattress should not be used in the bed.
- In order to prevent injuries from falling that may occur, since the child may climb out of the bed in baby cribs, you should not use this product for children of that age.
- Keep the assembly booklet. In case you need any spare parts, please specify the product code and spare part number in the assembly booklet.
- Çiçek Products have been designed for indoor environments.

Use and Maintenance of the furniture

- 1- Do not use the Çiçek products for any purposes other than the product function they have been developed for.
2- In products such as dressers or bedside tables, composed of many drawers, covers, do not open all covers and drawers at the same time in order to prevent the furniture from falling over.
3- Do not overload your furniture. Avoid any weights that may damage the product's balance.
4- In furniture with castors, check whether the castor brakes are closed or not.
5- Protect your furniture from extremely hot and cold environments and long-term direct sunlight. Sharp and pointed objects, acidic fluids may damage the surface quality of your furniture.
6- Do not affix any adhesive materials, such as labels, stickers, etc. that may damage the surface quality of your furniture.
7- When you wish to clean of disassemble your furniture, first remove the lighting plug from the electrical socket.
8- In cleaning the Çiçek products, use a damp soft cloth and a cleaning agent that will not scratch the product.
9- In order to prevent any sagging in the covers, check the hinge connection screws and the hinge adjustment screws at regular intervals.
10- When any fluids of chemical composition or an acidic fluid is spilled on the product; it should be wiped clean with a dry cloth.
11- Since there may be changes in time in the temperature of the environment where the product is placed, the interior and exterior of the unit should be checked for humidity and ventilated in certain intervals.
12- Place the products in a manner so that there will be a space of at least 20 cm between it and the wall. In this way, you will be able to prevent humidity and mold by allowing the ventilation of the rear side of the product.
13- Assemble the product in a clean, well-lit environment, preferably on a soft surface such as carpet.

Position the doors using the settings shown below.



- 9- In order to prevent any sagging in the covers, check the hinge connection screws and the hinge adjustment screws at regular intervals.
10- When any fluids of chemical composition or an acidic fluid is spilled on the product; it should be wiped clean with a dry cloth.
11- Since there may be changes in time in the temperature of the environment where the product is placed, the interior and exterior of the unit should be checked for humidity and ventilated in certain intervals.
12- Place the products in a manner so that there will be a space of at least 20 cm between it and the wall. In this way, you will be able to prevent humidity and mold by allowing the ventilation of the rear side of the product.
13- Assemble the product in a clean, well-lit environment, preferably on a soft surface such as carpet.

INSTRUCTIONS FOR USE FOR BUNK-BEDS:

- 14- For all bunk-beds and high beds designed to be assembled by parties other than the manufacturer or their representatives, assembly instructions including a list of the supplied products and the details of the tools required to assemble the bunk-bed are provided.
15- Required care should always be taken to ensure that the complete assembly, connections have to be appropriately tightened and should not get loose.
16- Instructions related with the positioning and connection of access parts have to be complied with. You have to be careful about the maximum mattress thickness and the maximum mattress thickness mark. Always comply with the recommended dimensions of the mattresses.
17- The bunk-bed or high bed should not be used in case any load bearing part is broken or missing.
18- Any ropes, cords, cables, straps and belts connected to or hung on bunk-beds or high beds may cause the child to choke.
Warning: Children may get stuck between the high bunk-bed and the wall. In order to avoid any serious injury risks, the distance between the top safety railing and the wall should not exceed 75 mm or be more than 230 mm.
Warning: Against injury incidents that may arise from falling, children under 6 years of age should not be allowed to use high-beds and the top beds of the bunk-beds. (TS EN 747-1/2013)

INSTRUCTIONS FOR USE FOR BED:

- Warning: It is necessary to be careful about fire hazards that may arise from electrical heaters, gas stoves and other powerful heat sources.
Warning: Absolutely do not use the bed, in case a part of the bed is broken, split or missing, when necessary, use only those spare parts that have been approved by the manufacturers.
Warning: Any articles such as ropes, lamp/curtain cords that could pose as a step for the child or cause choking and suffocating hazards should not be left around the bed or the bed should not be placed close to such other objects.
Warning: Do not use more than one mattress in the bed.
19- It should be noted that the bed will be ready for use only when the locking mechanisms are activated, and folding beds should be carefully checked to ensure that the locking mechanisms are functioning prior to use.
20- In case the height of the bed base can be adjusted, it should be noted that the safest position is the lowest position, and the bed should always be used at this position when the baby reaches the sitting age.
21- In case there are any moving sides, and you leave the child in bed as unattended, always make sure that the moving sides are closed.
22- The detachable support springs, used to keep the bed base above the lowest position, have to be removed before the bed is used in the lowest position.

- 23- Assembly drawings, list and description of all parts and tools required for assembly, and a diagram of all required bolts and other connection elements are provided.
24- Mattress thickness should be in a manner so that the inside height (from the bed surface to the top edge of the bed skeleton) is minimum 500 mm when the bed is in the lowest position, and minimum 200 mm when the bed base is in the highest position.
When the requirements in Article 24 are fulfilled together with the mark on the bed, the mark indicates the maximum thickness of the mattress to be used with the bed.
25- Comply with the regulations related with the maximum dimensions of the mattress to be used with the bed. The length and the width should be in a size that will not allow the space between the mattress with the sides and ends of the bed to exceed 30 mm. The maximum mattress dimensions have been provided in the assembly diagram.
26- In all assemblies, connections are required to be tightened appropriately and checked regularly and re-tightened, when necessary.
27- Take note of the washing and cleaning instructions of our products.
28- Since you child is able to climb out of the bed; children of this age should not be allowed to use the bed in order to prevent accidents arising from falling.

INSTRUCTION FOR USE FOR CRIB:

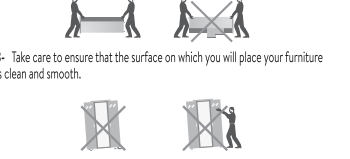
- 29- The crib and the bed must be placed on a level, horizontal surface.
30- Small children should not be allowed to play around or near the bed as unattended.
31- In case a child is in the crib or the bed as unattended, make sure that the crib or the bed is in connected and locked position.
32- Save the list of parts and tools required for assembly, explanations on the modes of assembly and diagrams of other required connections and bolts.
33- Mattress thickness should be in a manner so that the inside height (from the bed surface to the top edge of the bed skeleton) is minimum 500 mm when the bed is in the lowest position, and minimum 200 mm when the bed base is in the highest position.
34- The length and the width of the mattress to be used in the bed should be in a size that will not allow the space between the mattress with the sides and ends of the bed to exceed 30 mm.
35- The crib or the bed should not be used in case any part of the crib or the bed is missing, detached or broken. Use only with original spare parts provided from the manufacturer.
36- In case the child is able to sit or kneel down on his knees or pull the crib/bed, the crib or the bed should no longer be used for that child.
37- Care should be taken to ensure that connections in all assemblies are smooth and tight, any screws should be removed without getting lost, to prevent the hazards of the child's clothes or a body part being caught by these or choking (for examples: ropes, necklaces, ribbons or toys). In addition, do not position the baby cot near such objects.
38- The crib body should not be used without the frame.
39- The thickness of the selected mattress should allow minimum 200 mm vertical inside height (from top edges of the crib to the top surface of the mattress) at the highest position of the crib base.
40- Be careful about the suitability of the dimensions of the mattress that have not been bought together with the crib and the bed. Maximum mattress dimensions have been provided in the assembly diagram.
41- Care should be taken for fire hazards that may arise from powerful heat sources such as open fires, electrical heaters, gas stoves, etc. around the crib and the bed.
42- Do not use more than one bed in the cot.
43- Baby bedsteads must be used after checking if the locking mechanisms are active.

Product's Environmental Information

- 1- If the product becomes waste, hand it over to your respective municipality waste collection system.
2- Our products are packaged with recyclable packing materials. Deliver the recycled packing waste to the packing waste collection system of your municipality.
3- Suitable for AEEE (Waste Electrical and Electronic Equipment) Regulation.

Moving

- 1- Always disassemble the furniture in the reverse order during moving. Take care to ensure that the parts are not damaged during moving. Assemble your furniture on a clean and flat surface. Assembly should be performed by at least two persons. Follow the assembly diagram in principle and use the correct auxiliary materials.
2- In case you are going to change the places of your furniture in your home, remove all shelves. Carry the product so that moving parts such as covers, drawers are at the top.



- 3- Take care to ensure that the surface on which you will place your furniture is clean and smooth.

Do not attempt to slide you furniture by pushing or pulling.

Technical Specifications

- 1- Keep the mechanisms with shock absorbers open only when they are in use. Always close them when not being used. Do not allow children to operate mechanisms with shock absorbers and keep them away from these mechanisms when they are open.
2- In order to prevent accidents as a result of falling in bunk-beds;
- Do not allow children under 6 years of age to use the top bed of the bunk-bed.
- Please use the mattress with the dimensions specified by the manufacturer.
3- In Çiçek beds, the static calculations have been made for 100 kg and single person.
4- Dresser drawers have a load bearing capacity of maximum 15 kg.
5- The bedside table and desk drawers have a load bearing capacity of maximum 8 kg.
6- The bookcase shelves have a load bearing capacity of maximum 12 kg.
7- The closet shelves have a load bearing capacity of maximum 15 kg.
8- The hanger rods in