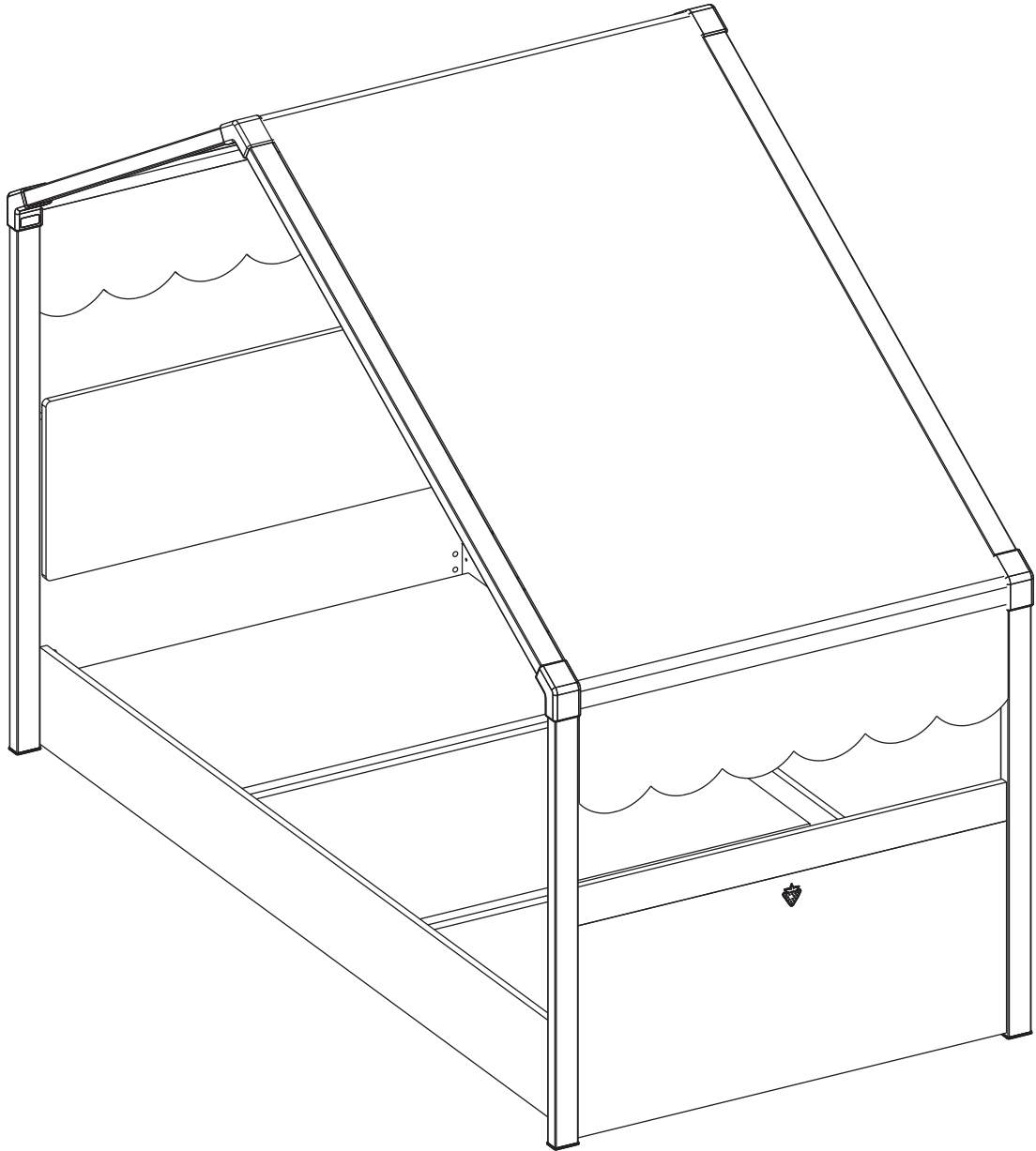
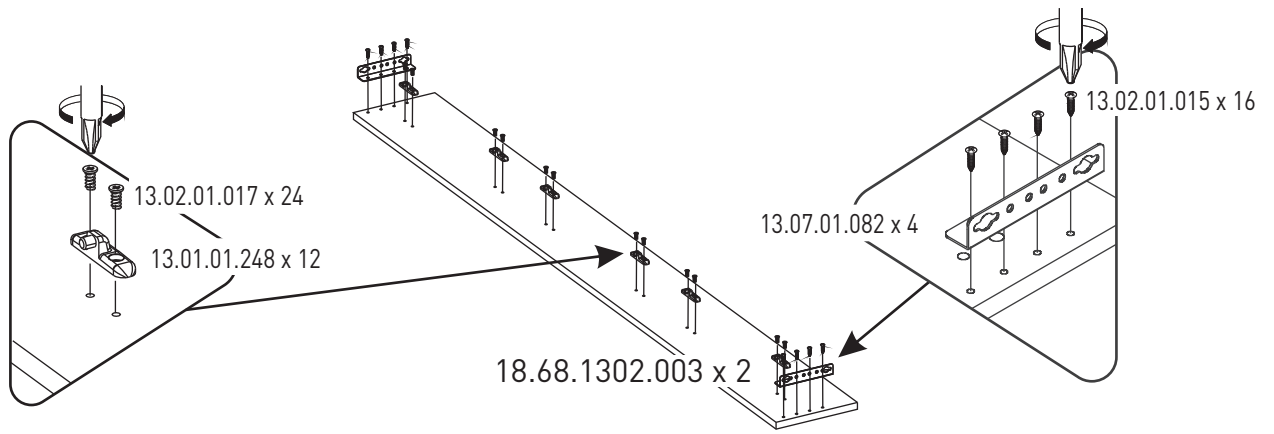


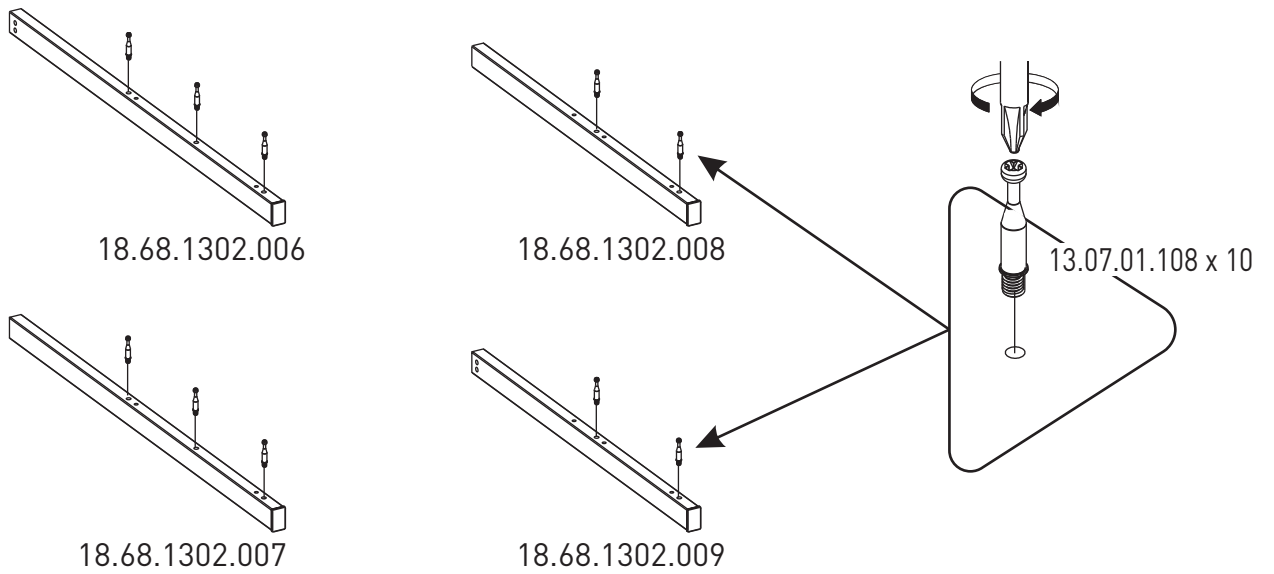
20.68.1302.00



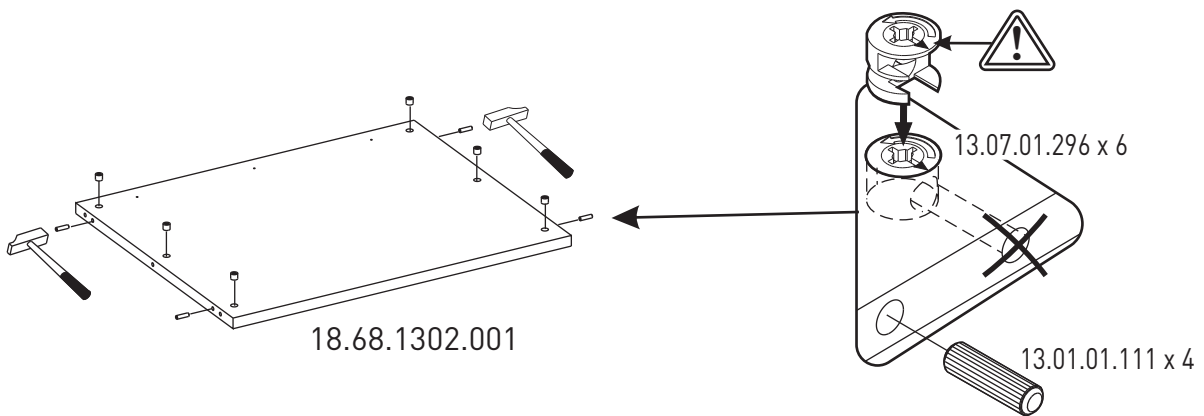
1



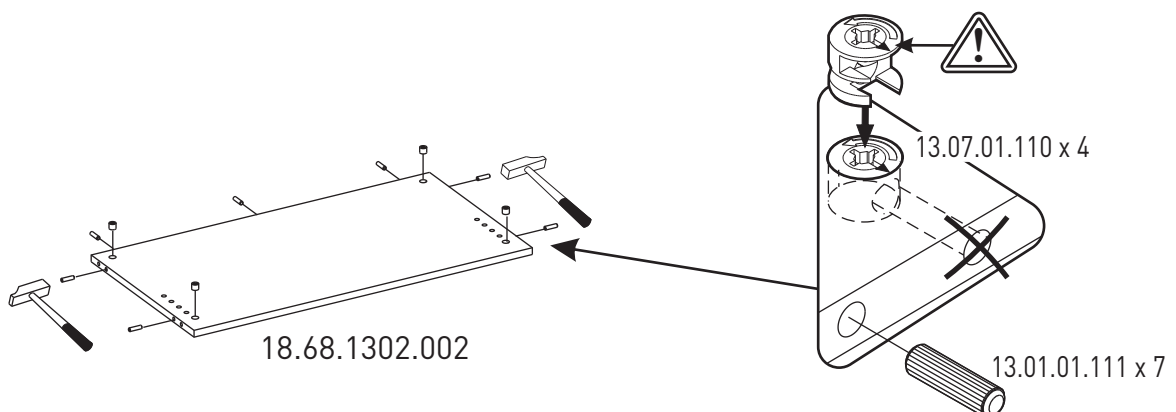
2



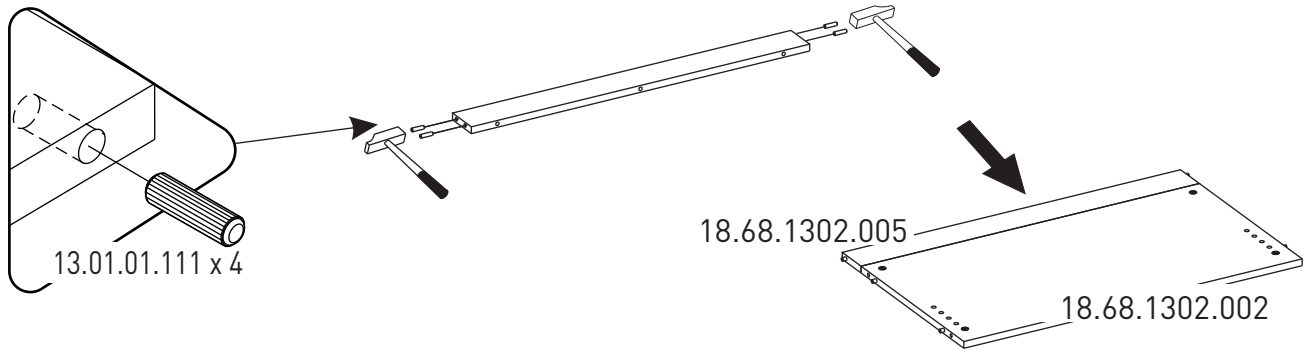
3



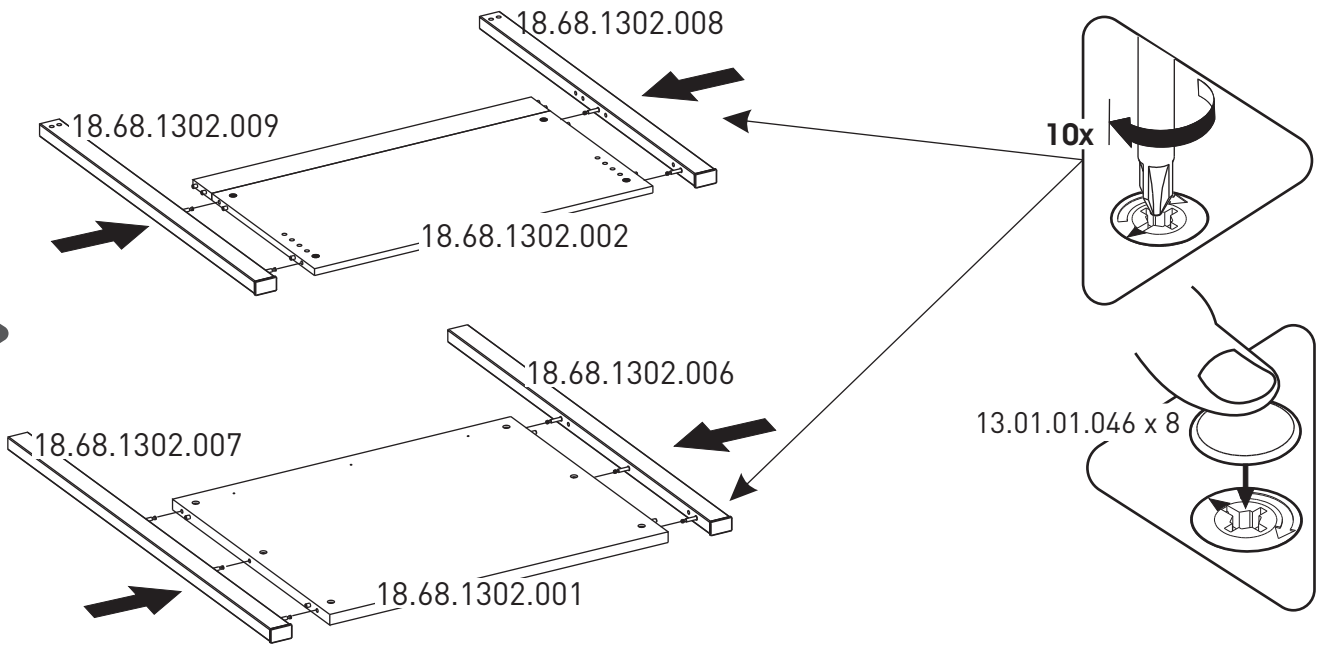
4



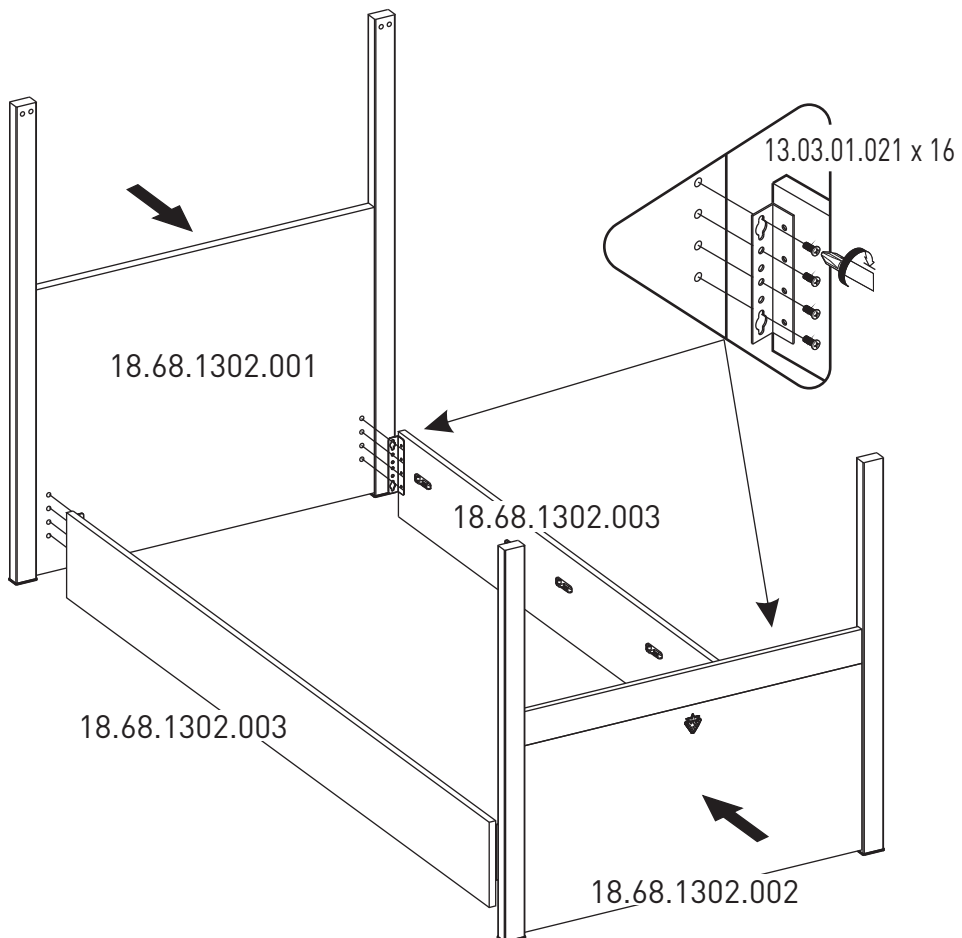
5



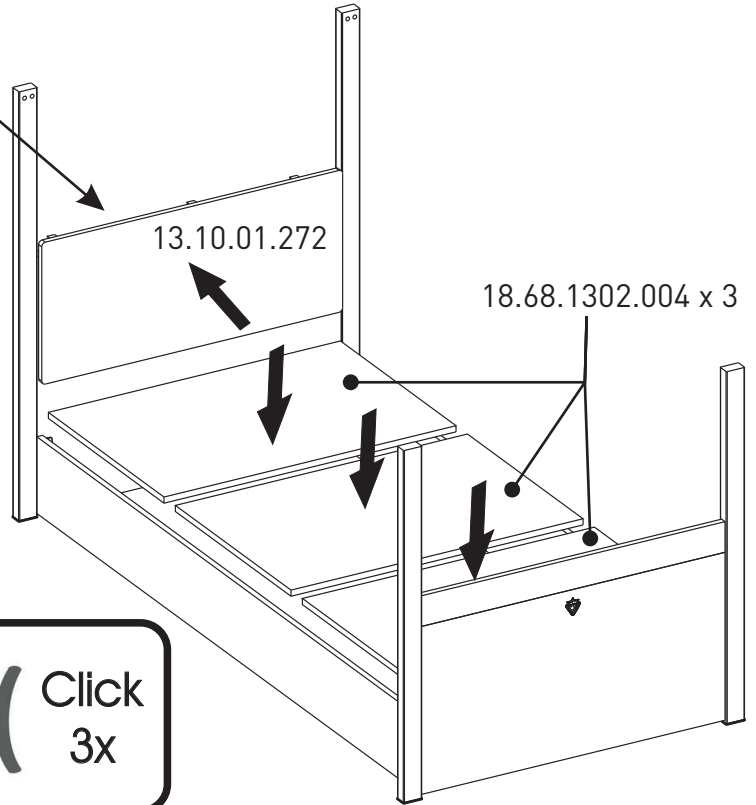
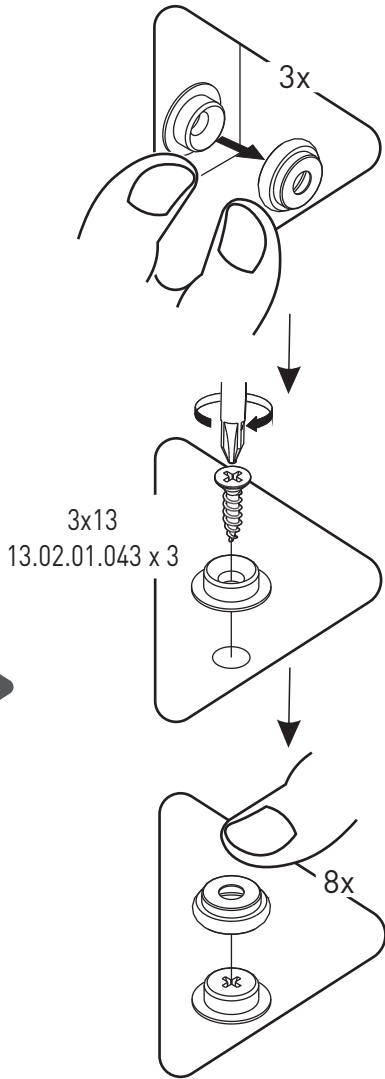
6



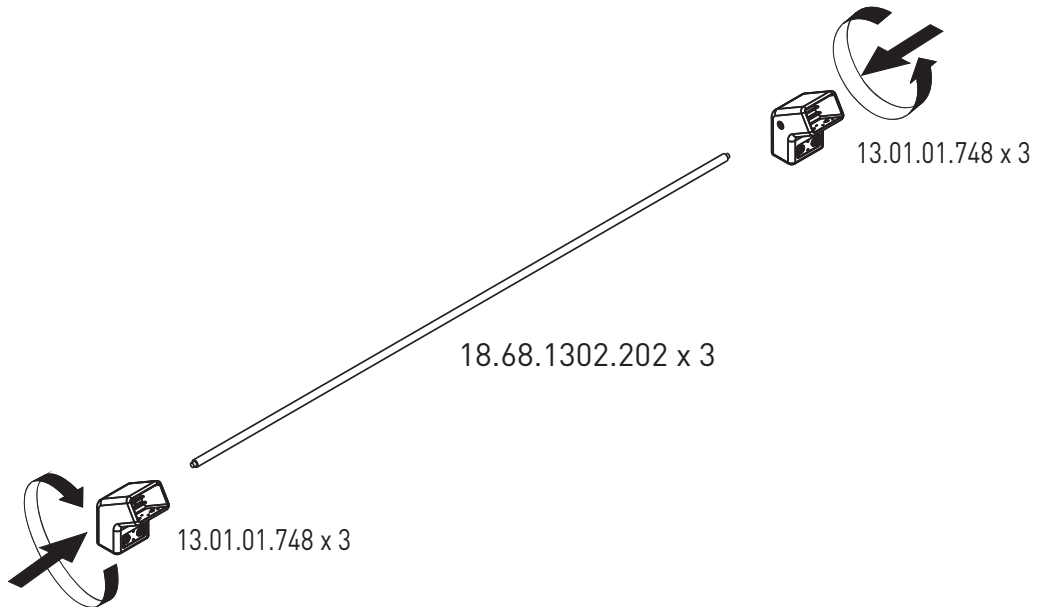
7



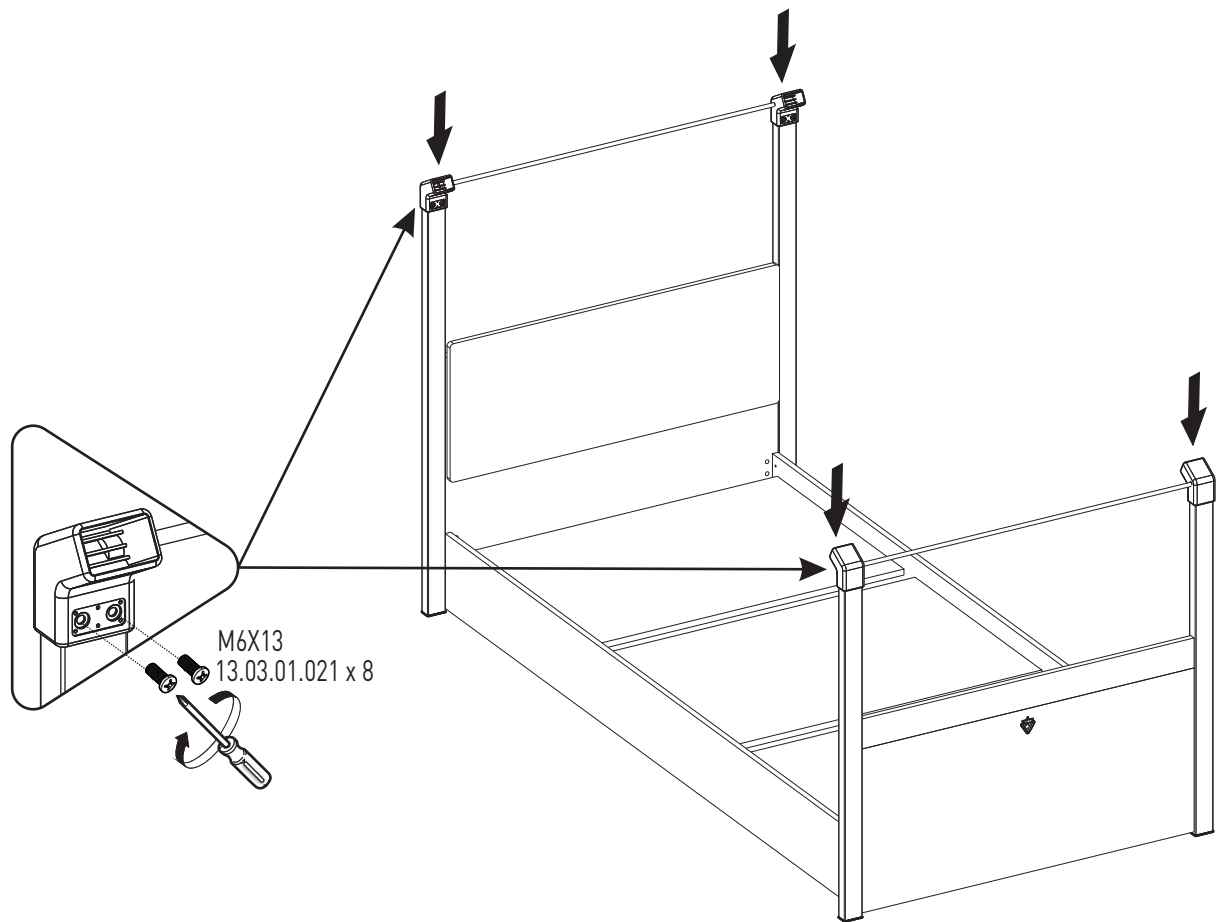
8



9

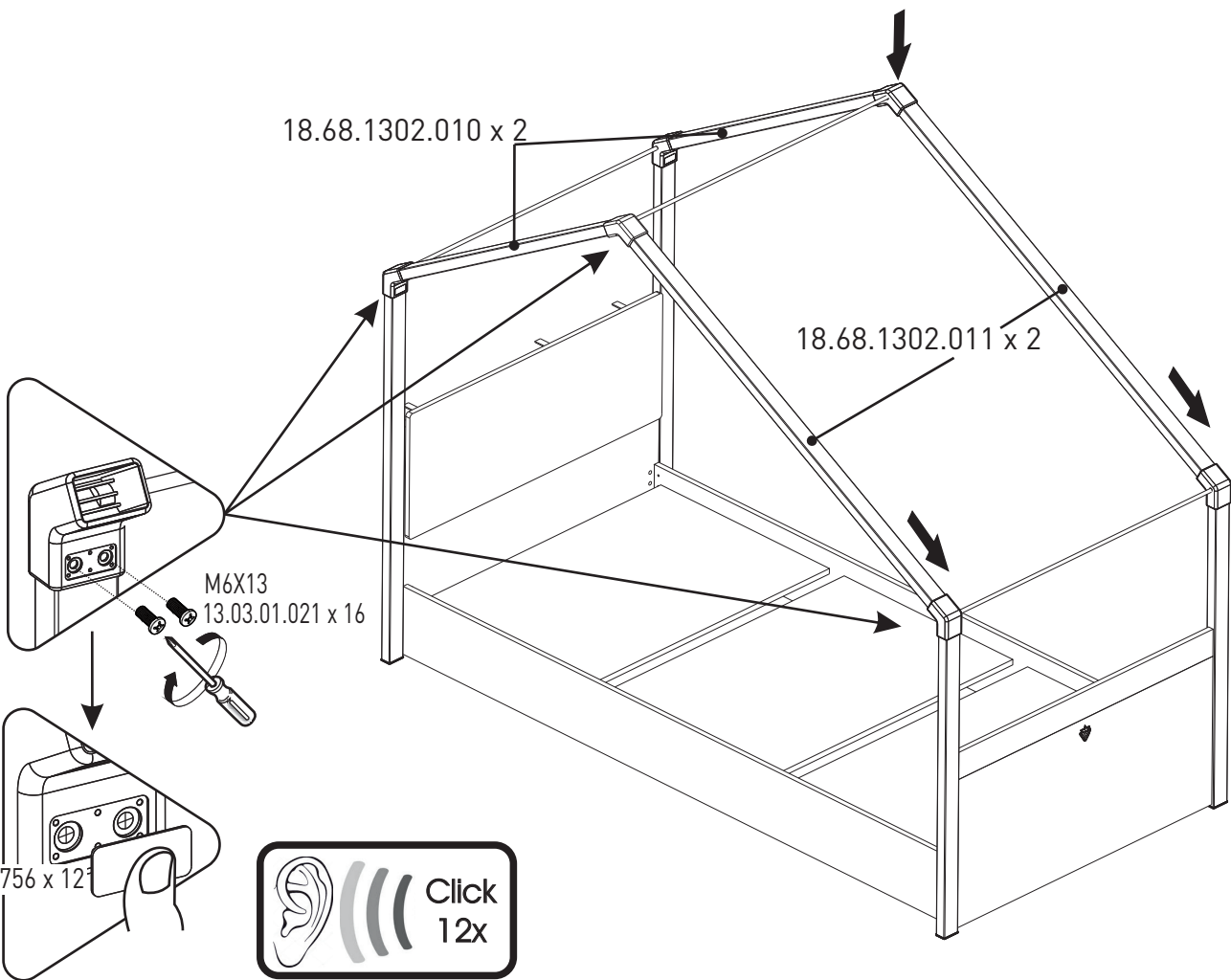


10



M6X13
13.03.01.021 x 8

11



18.68.1302.010 x 2

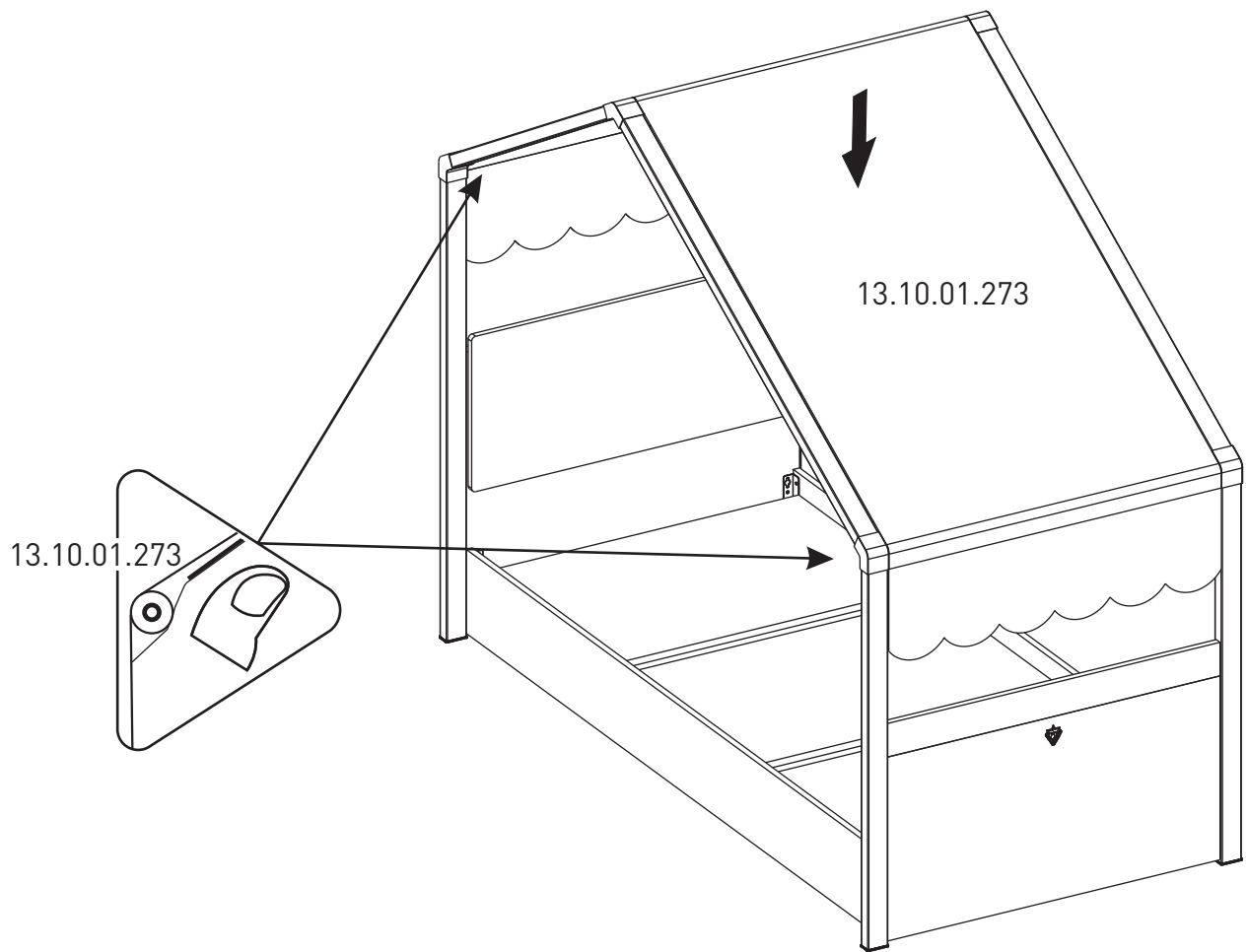
18.68.1302.011 x 2

M6X13
13.03.01.021 x 16

13.01.01.756 x 12



12



i

