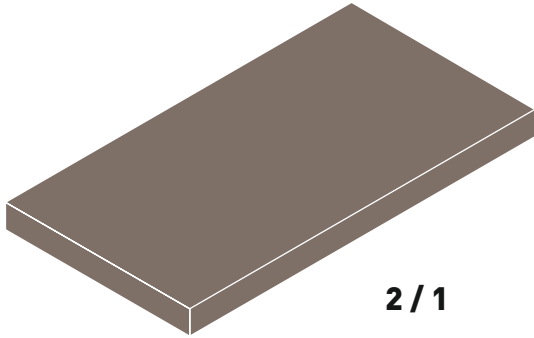
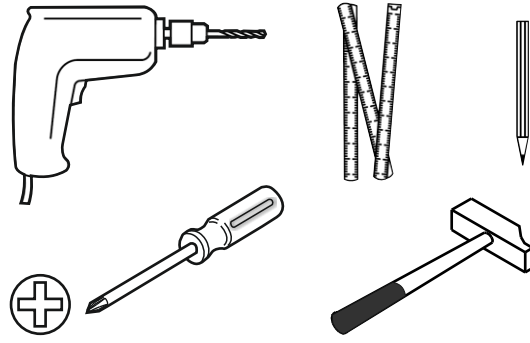
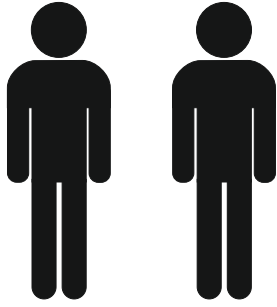
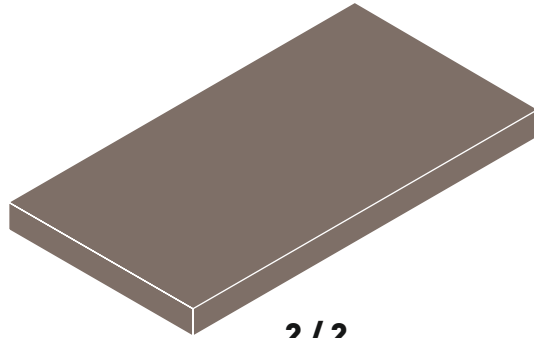


**20.75.1202.00**

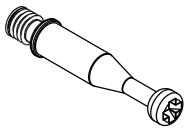




2/1



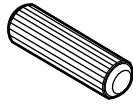
2/2



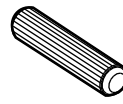
13.07.01.108 x 20



13.07.01.110 x 20



13.01.01.111 x 8



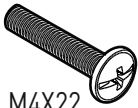
13.01.01.110 x 12



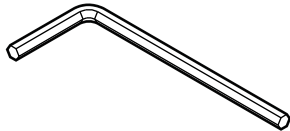
13.01.01.045 x 20



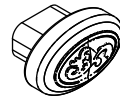
13.01.01.107 x 3



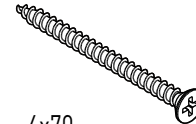
M4X22  
13.03.01.010 x 6



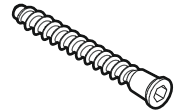
13.07.01.016 x 1



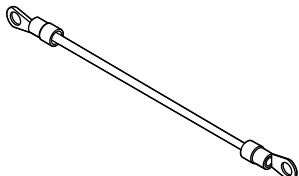
13.06.01.116 x 6



4x70  
13.02.01.011 x 1



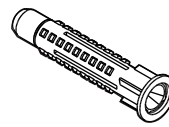
13.02.01.019 x 18



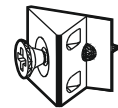
13.07.01.135 x 1



M6X13  
13.03.01.021 x 1

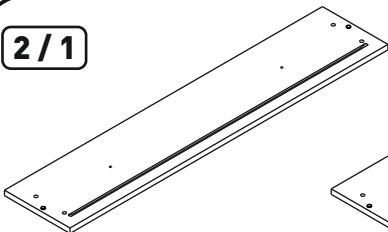


13.01.01.175 x 1

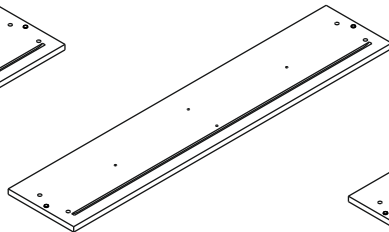


13.01.01.170 x 4

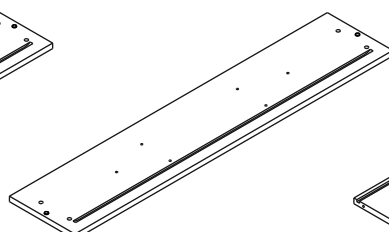
2/1



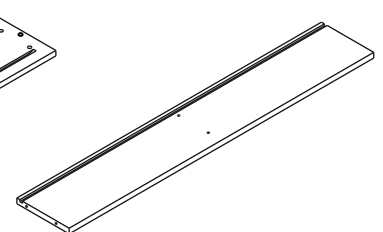
18.75.1202.006 x 1



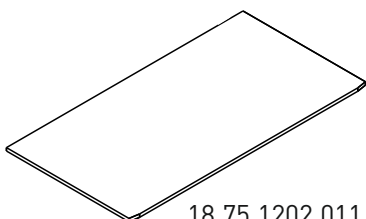
18.75.1202.015 x 1



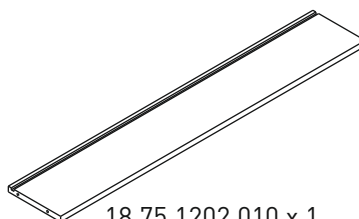
18.75.1202.005 x 1



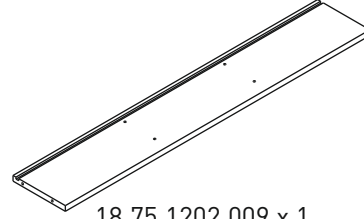
18.75.1202.016 x 1



18.75.1202.011 x 3

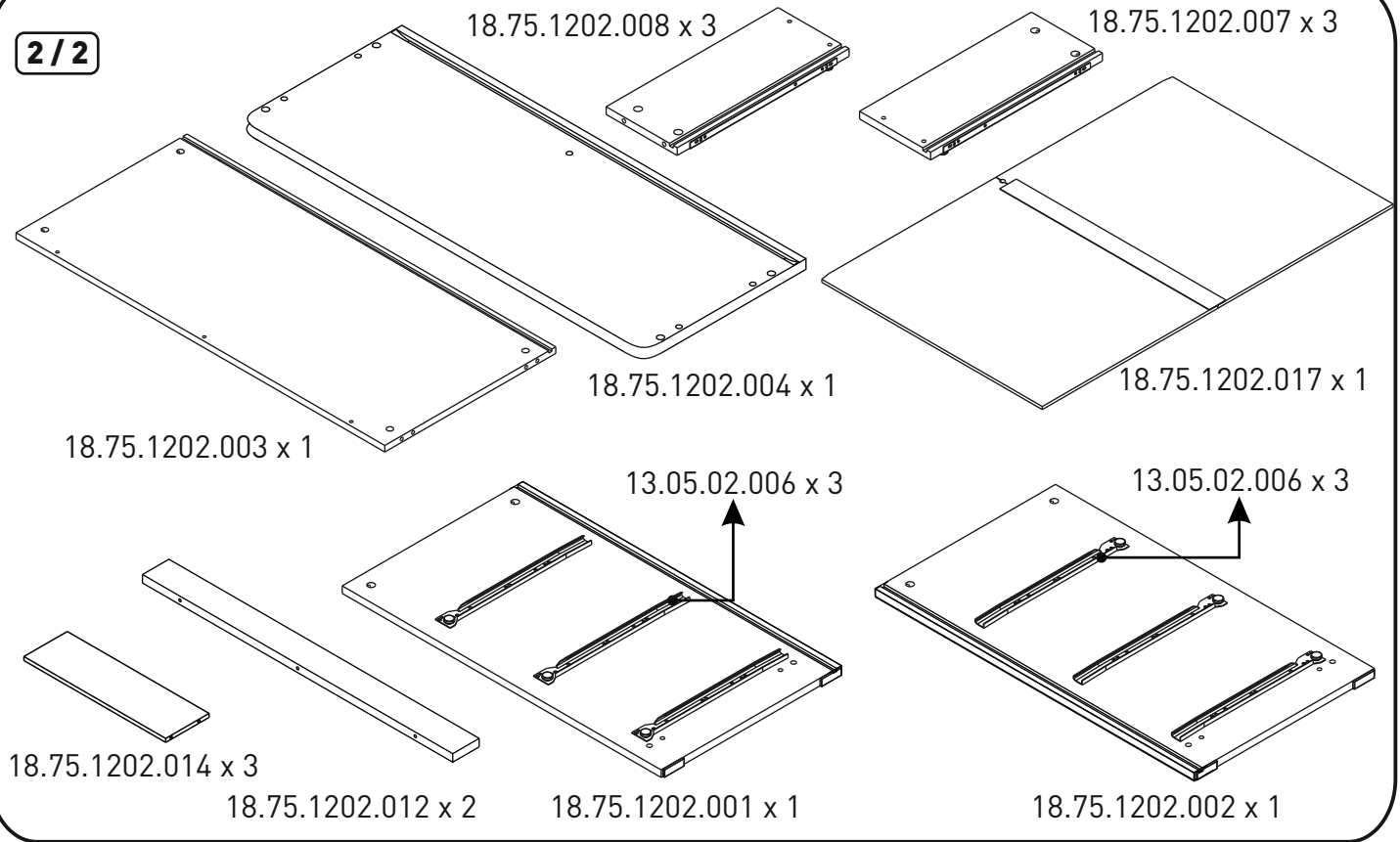


18.75.1202.010 x 1

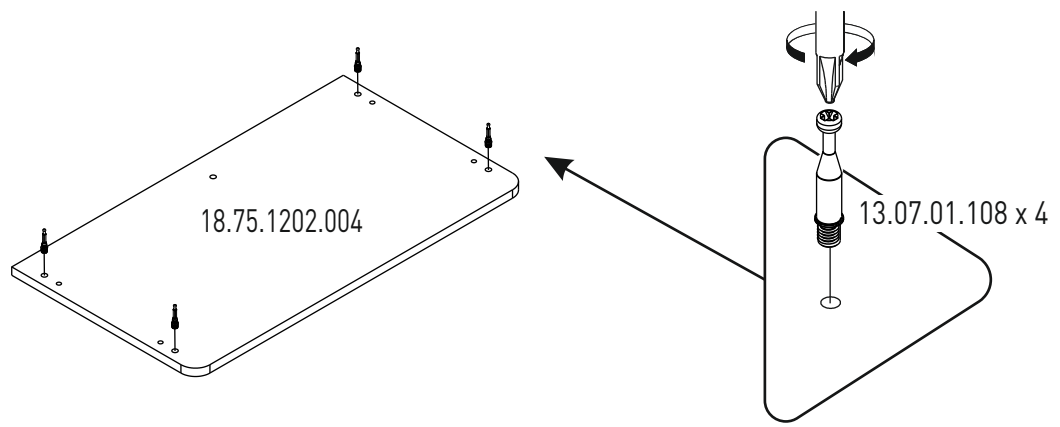


18.75.1202.009 x 1

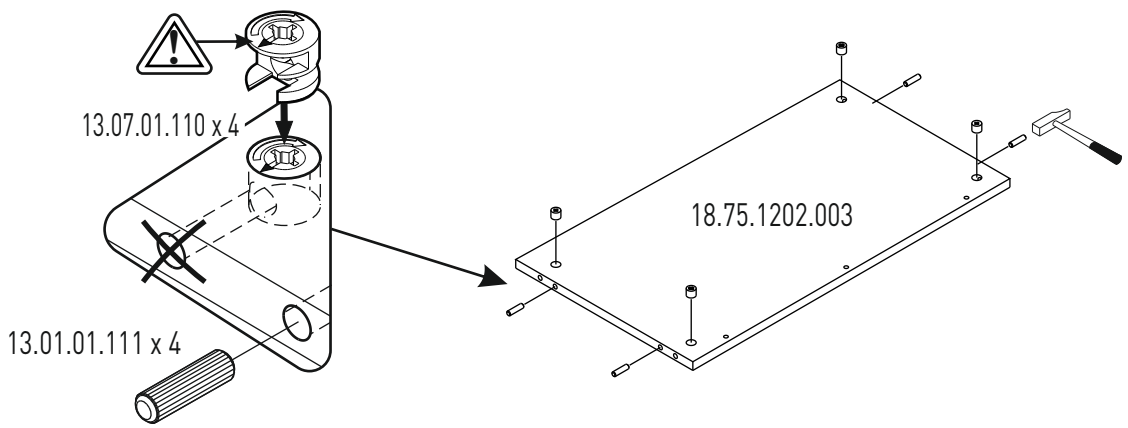
2/2



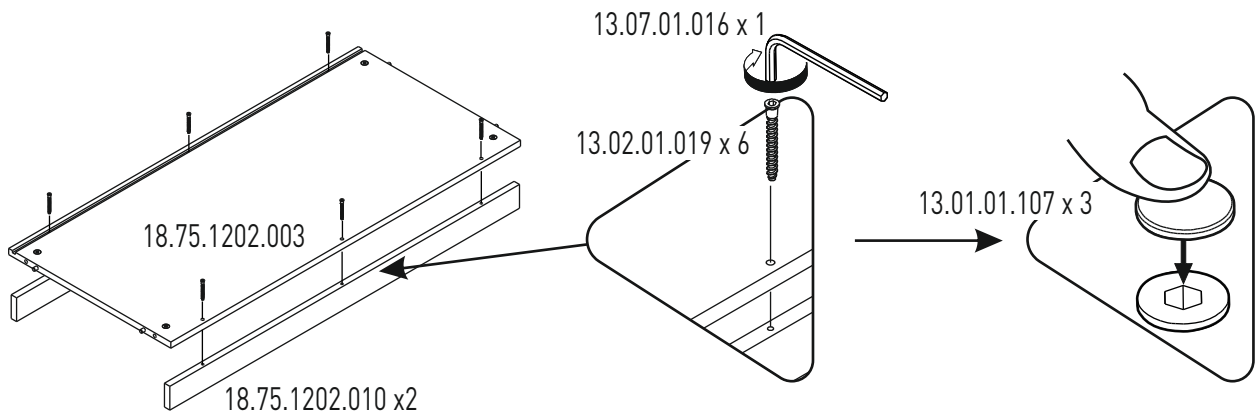
1



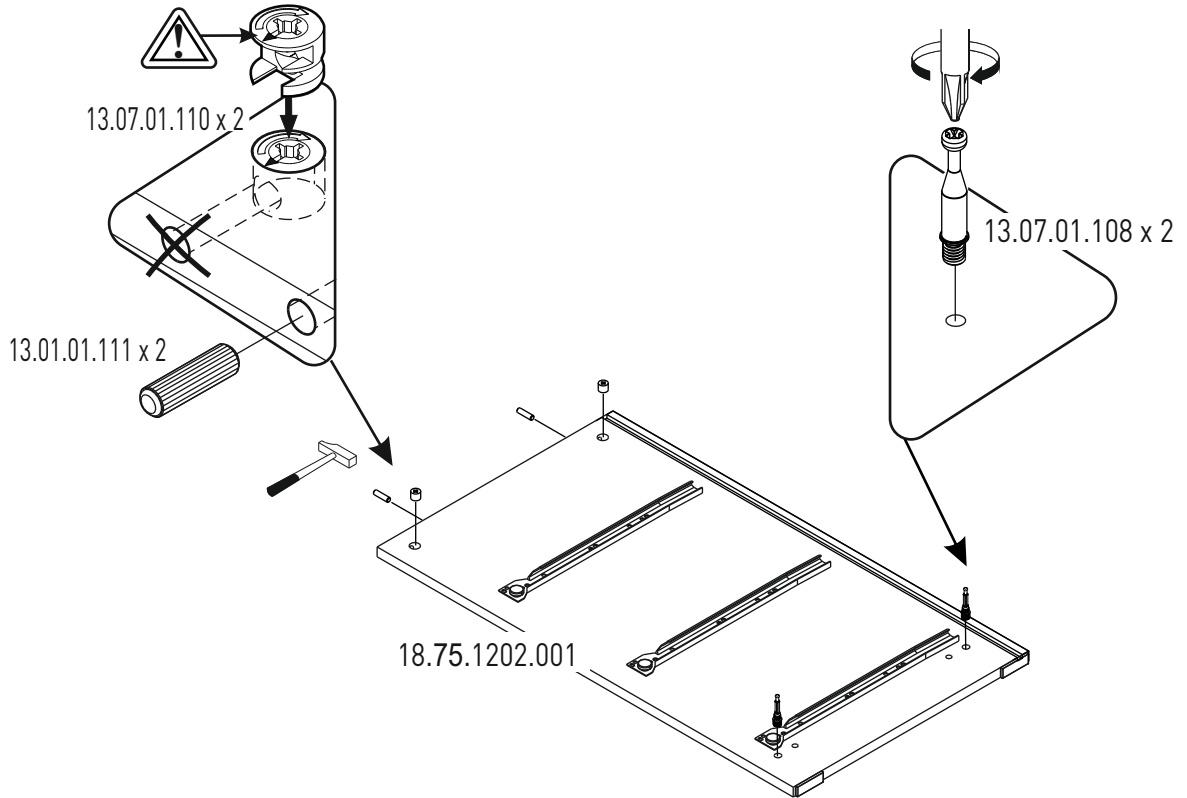
2



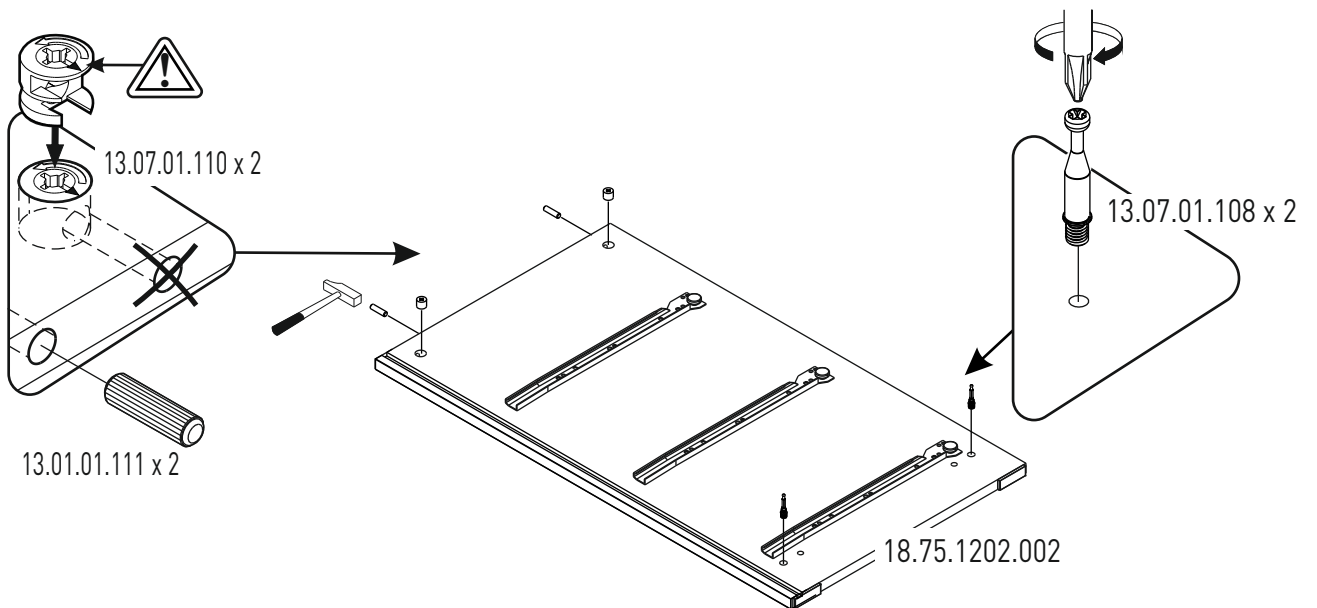
3



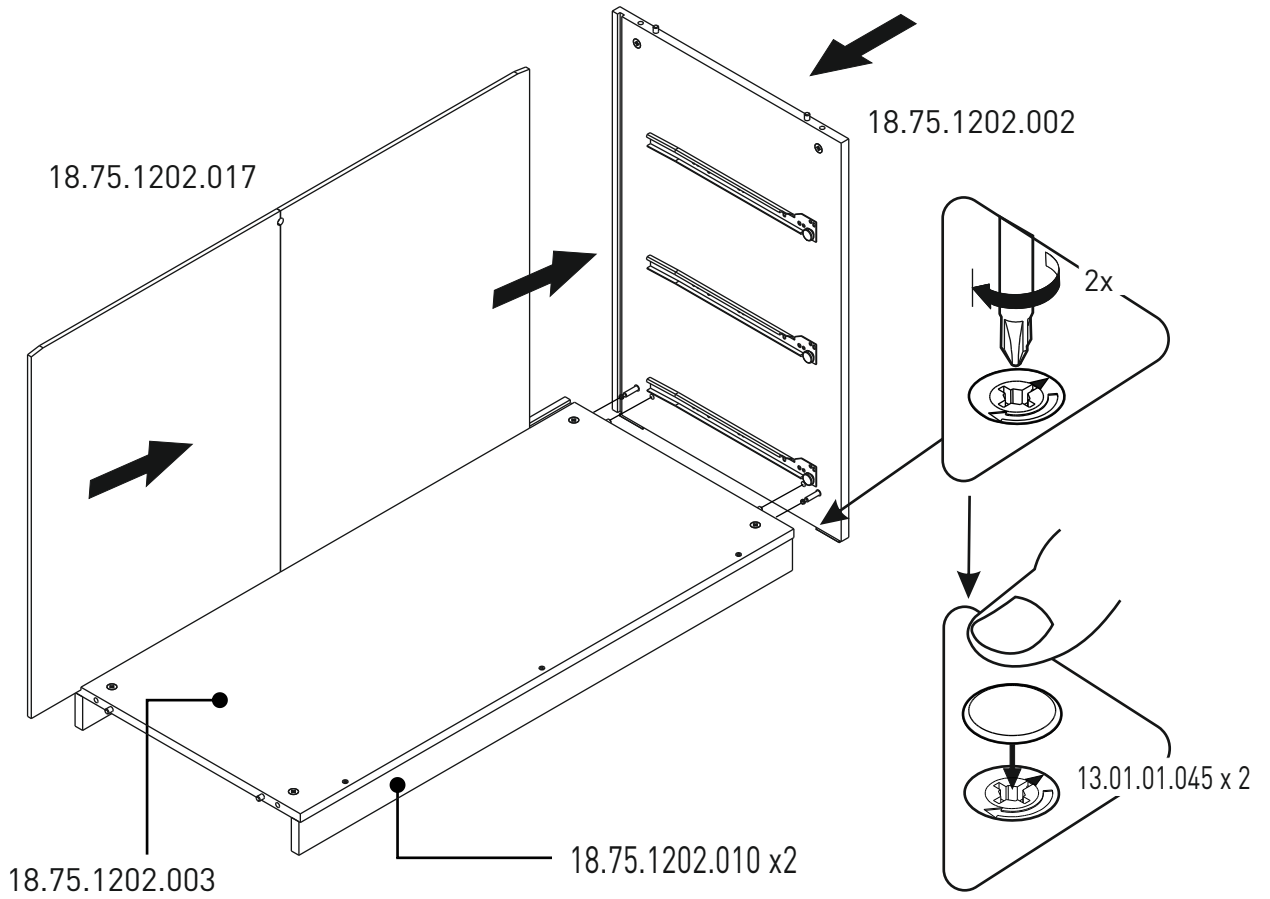
4



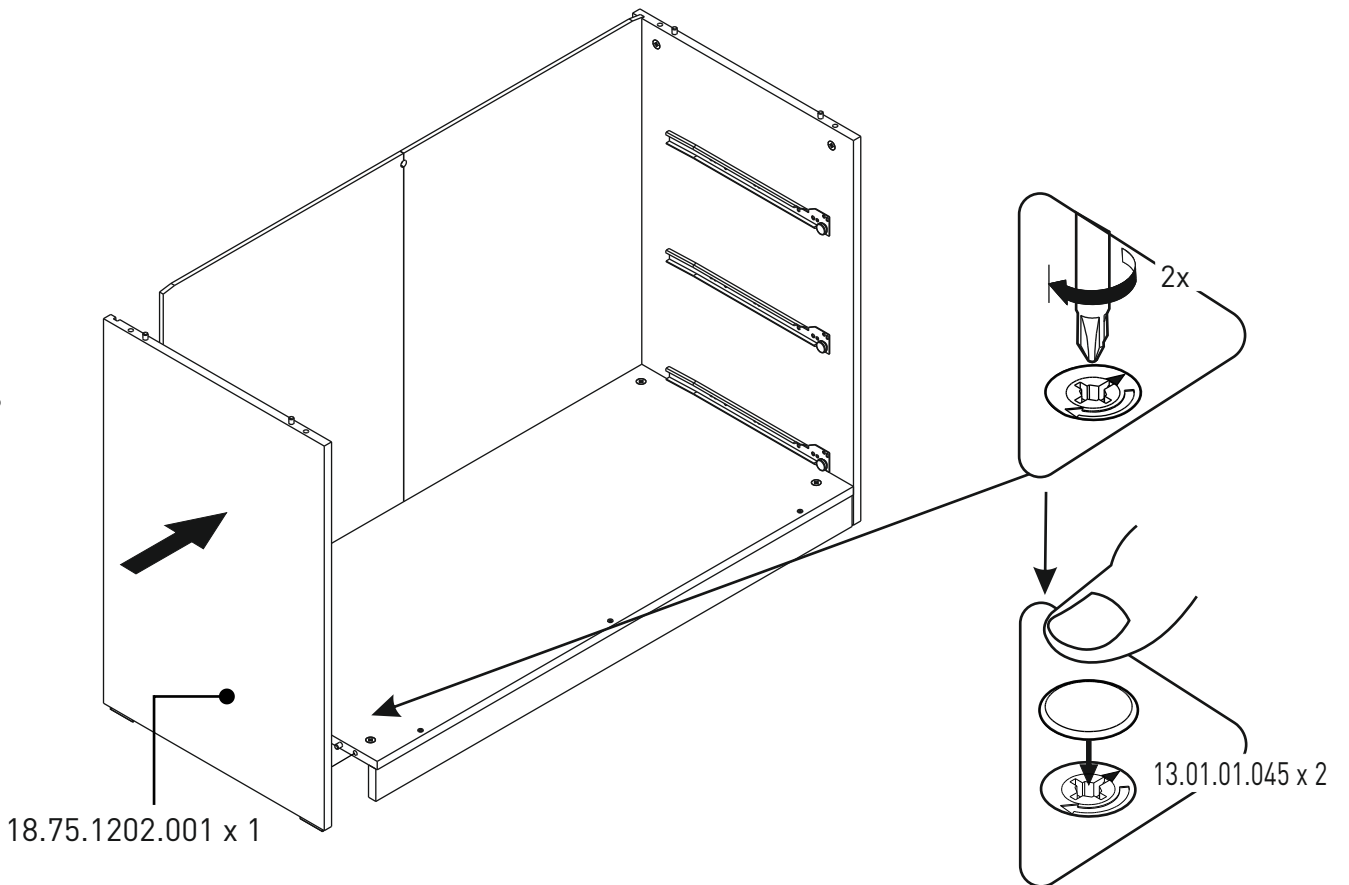
5



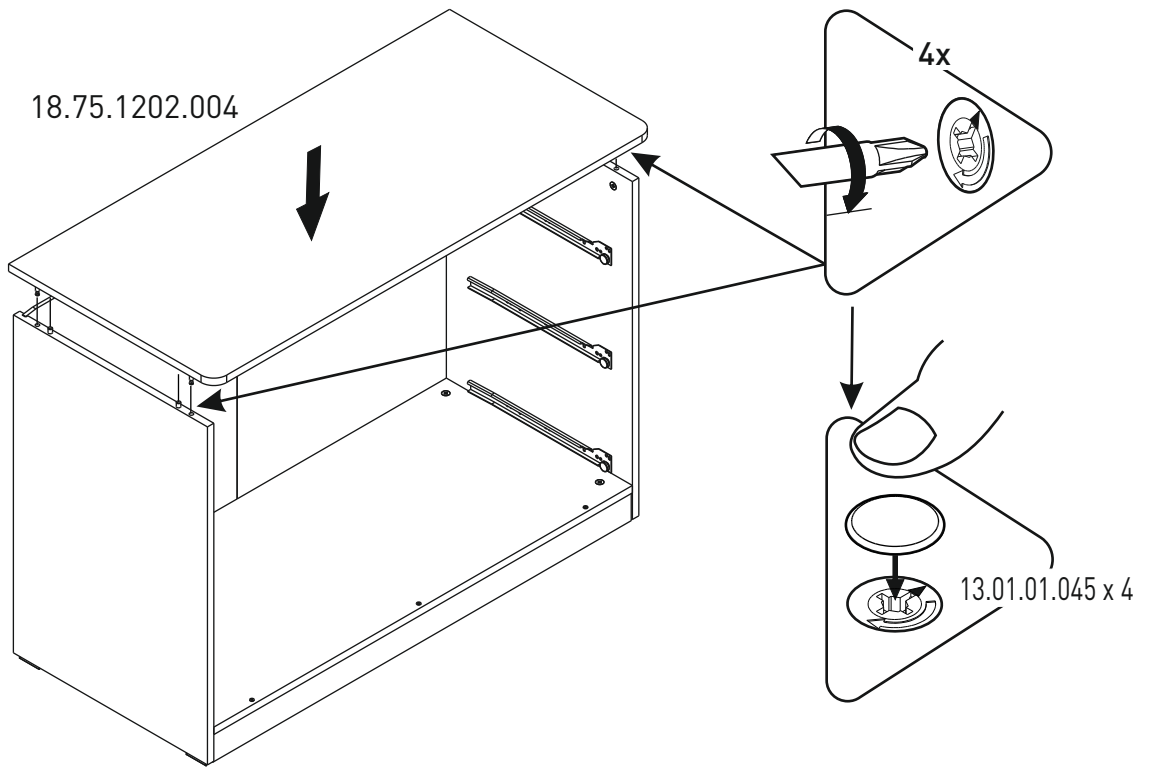
6



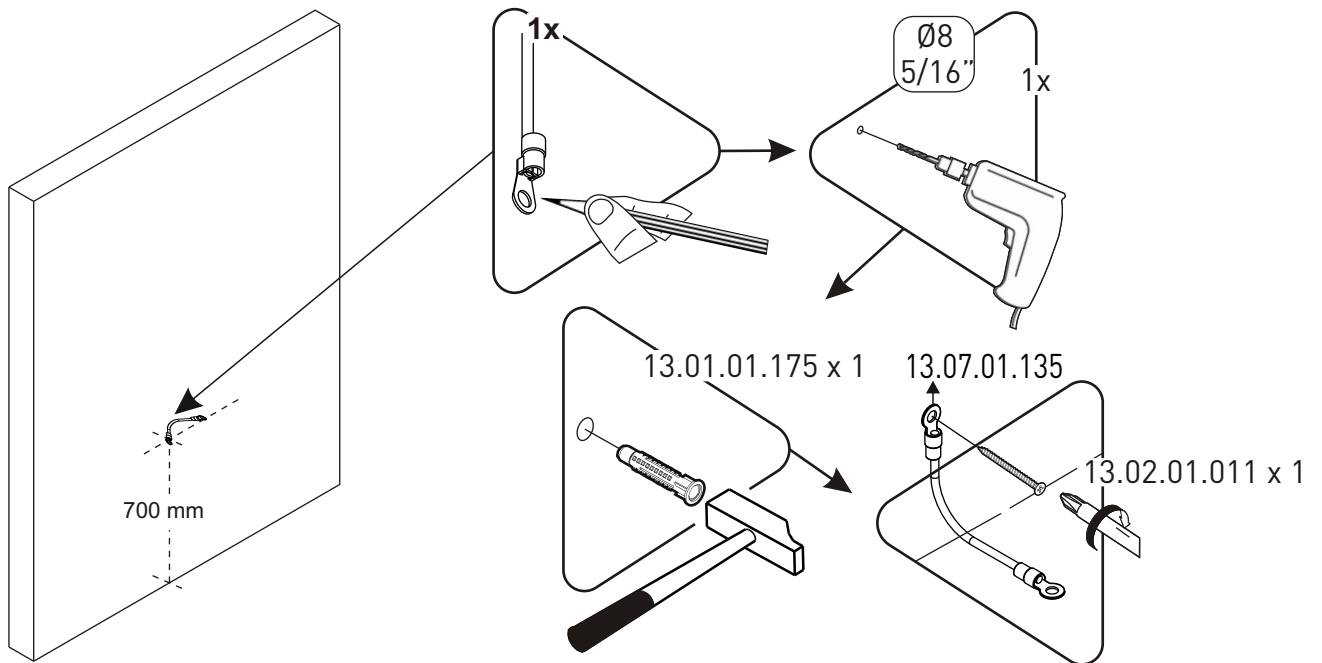
7



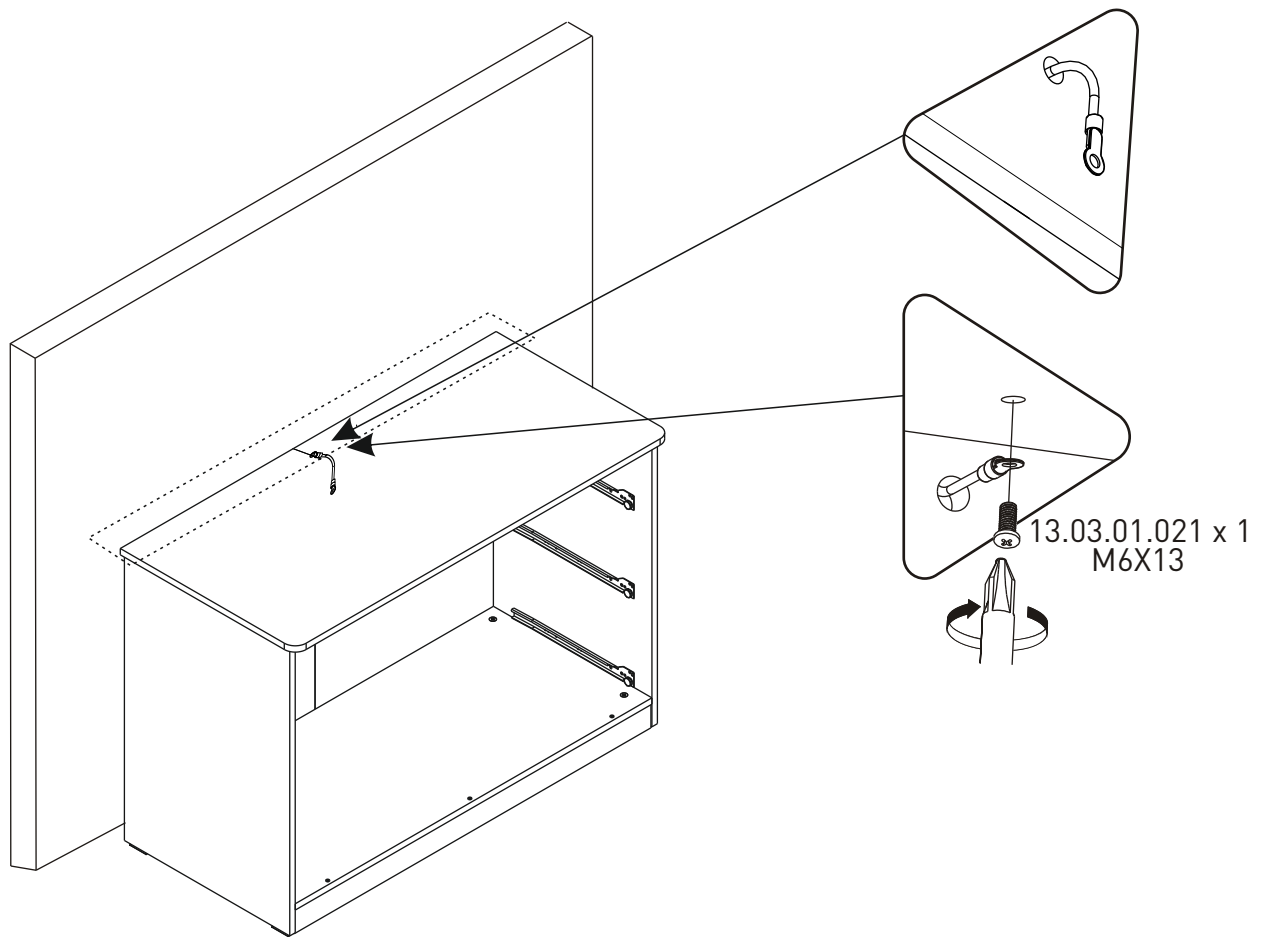
8



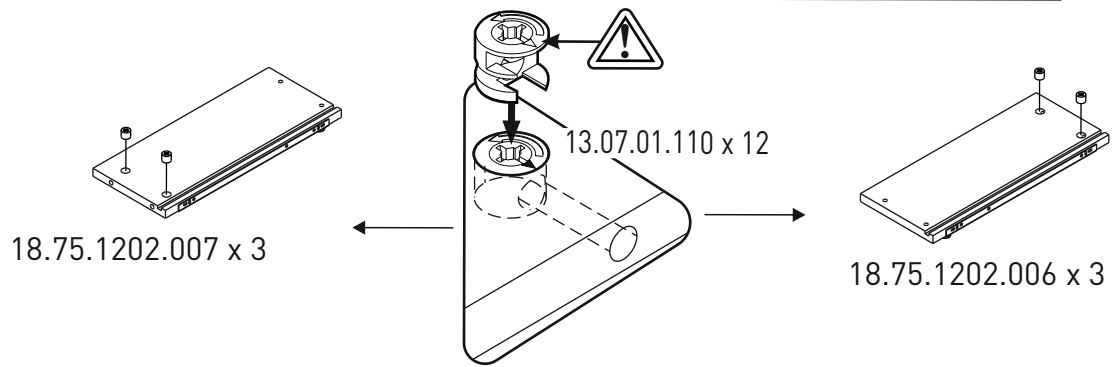
9



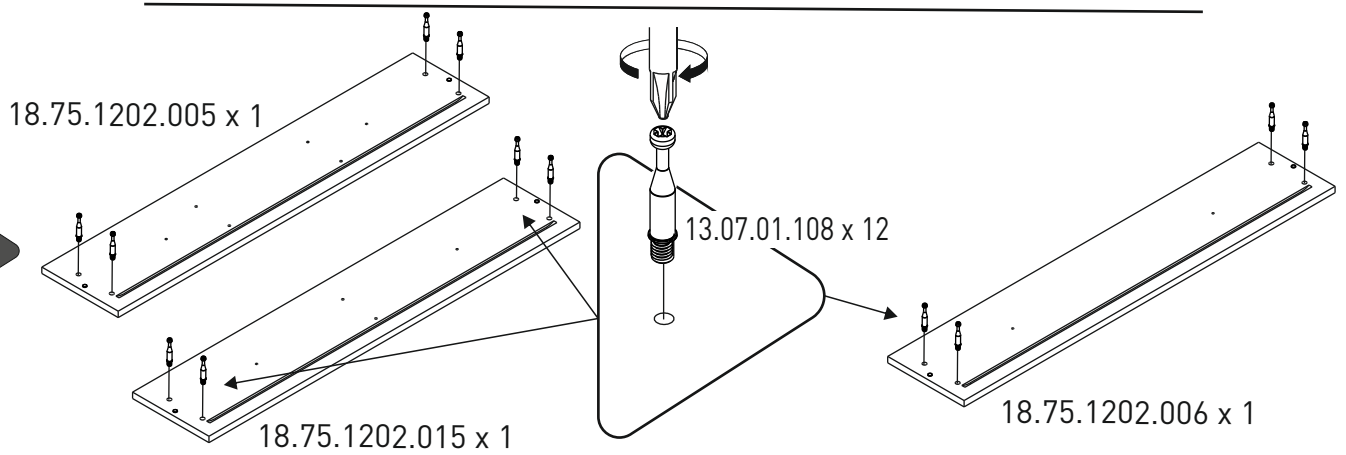
10



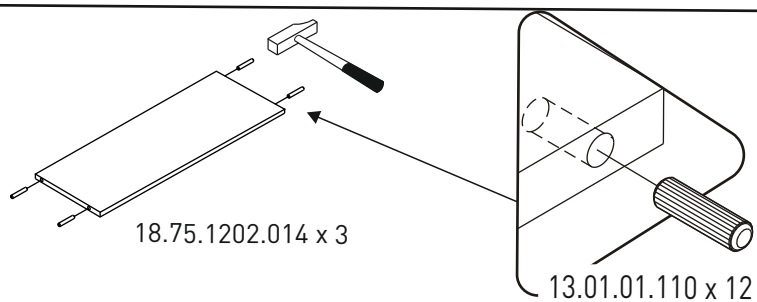
11

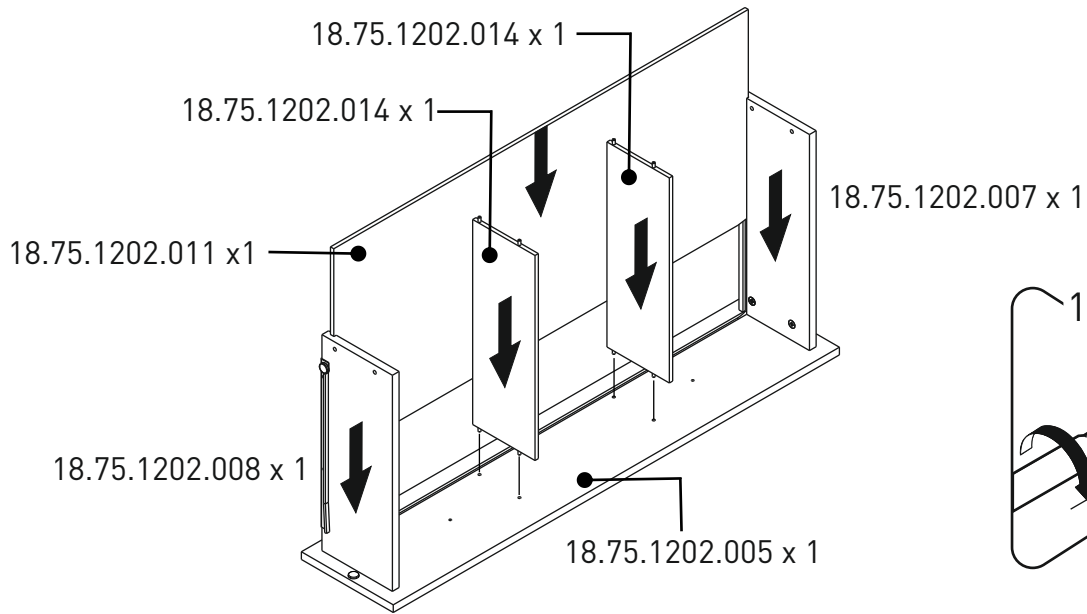


12

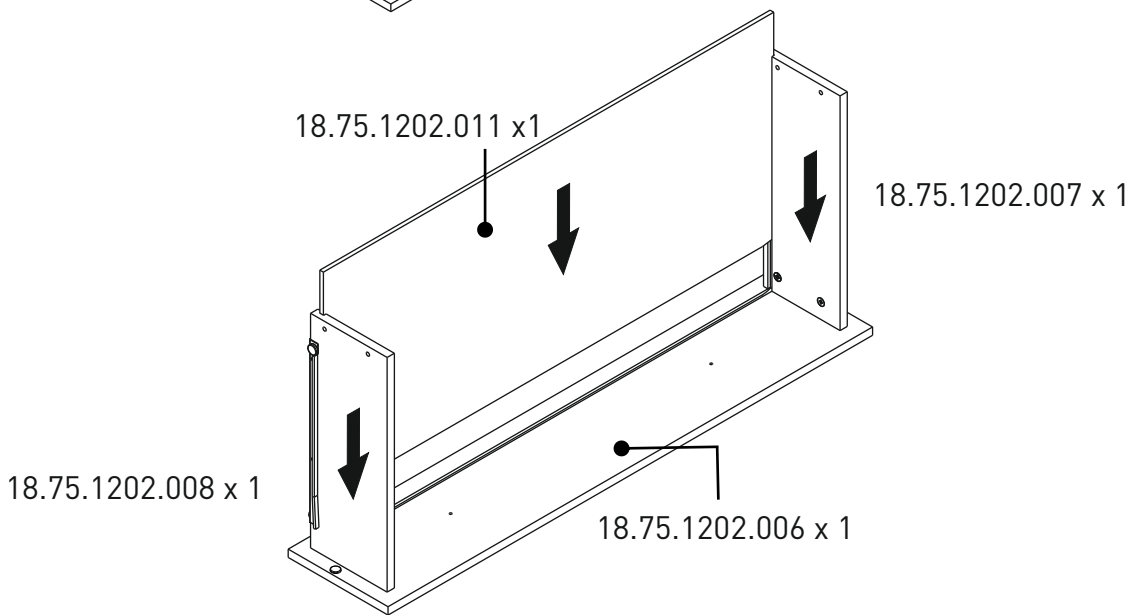
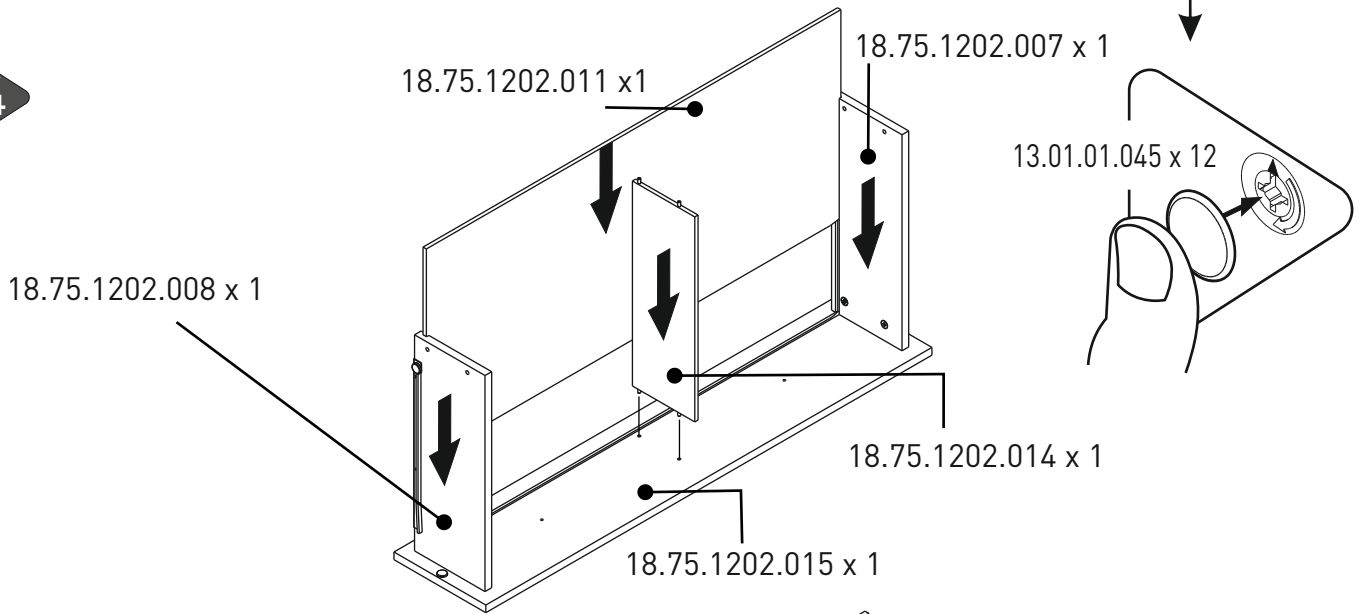


13

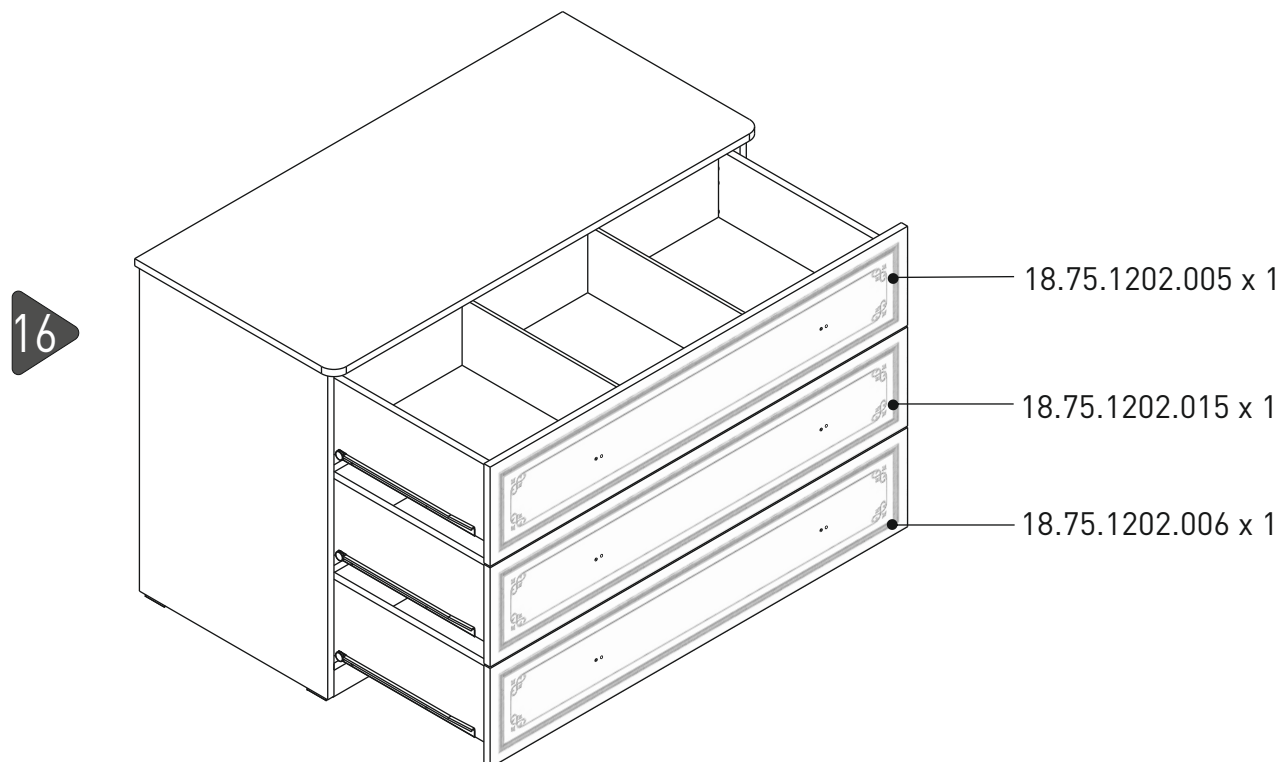
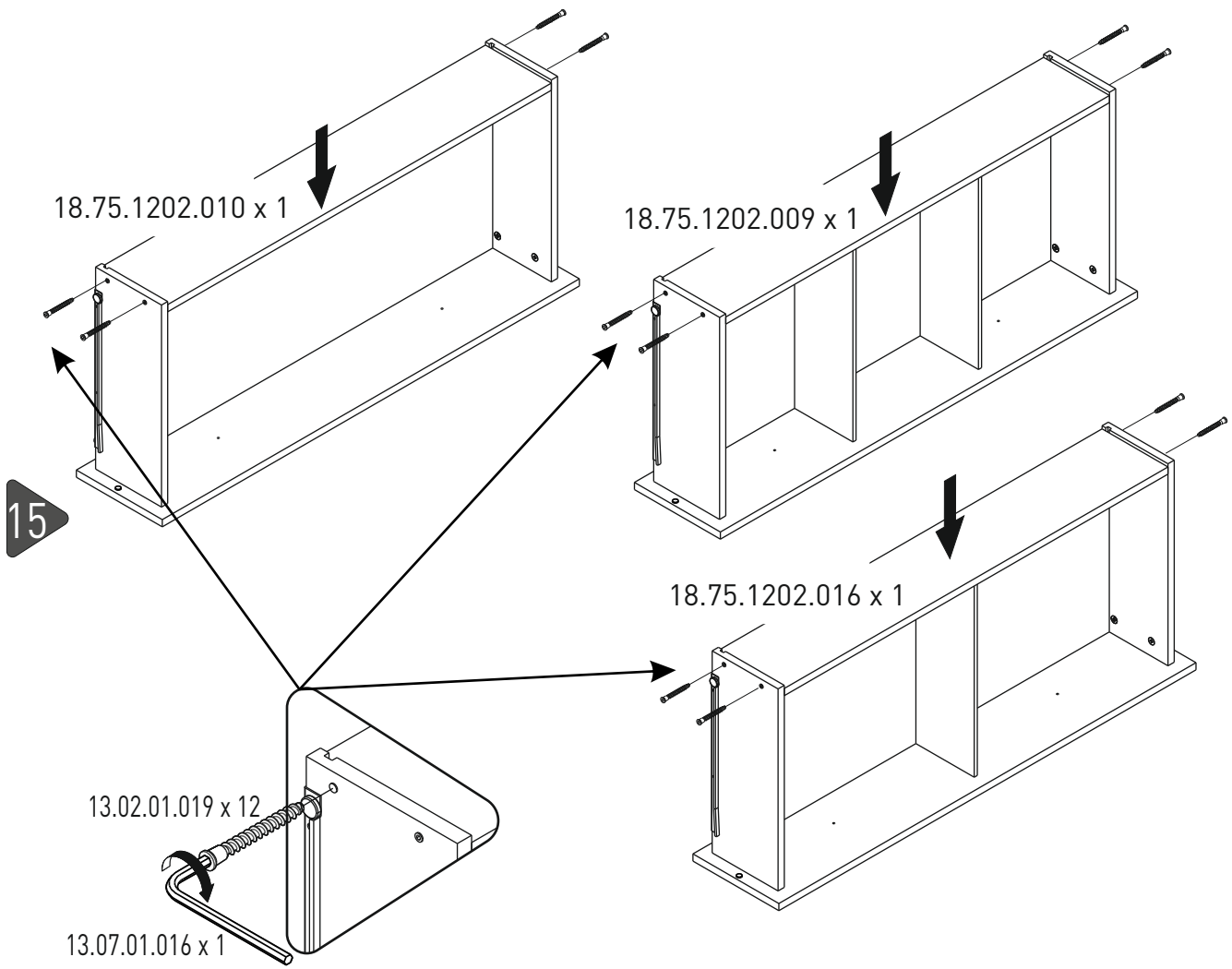




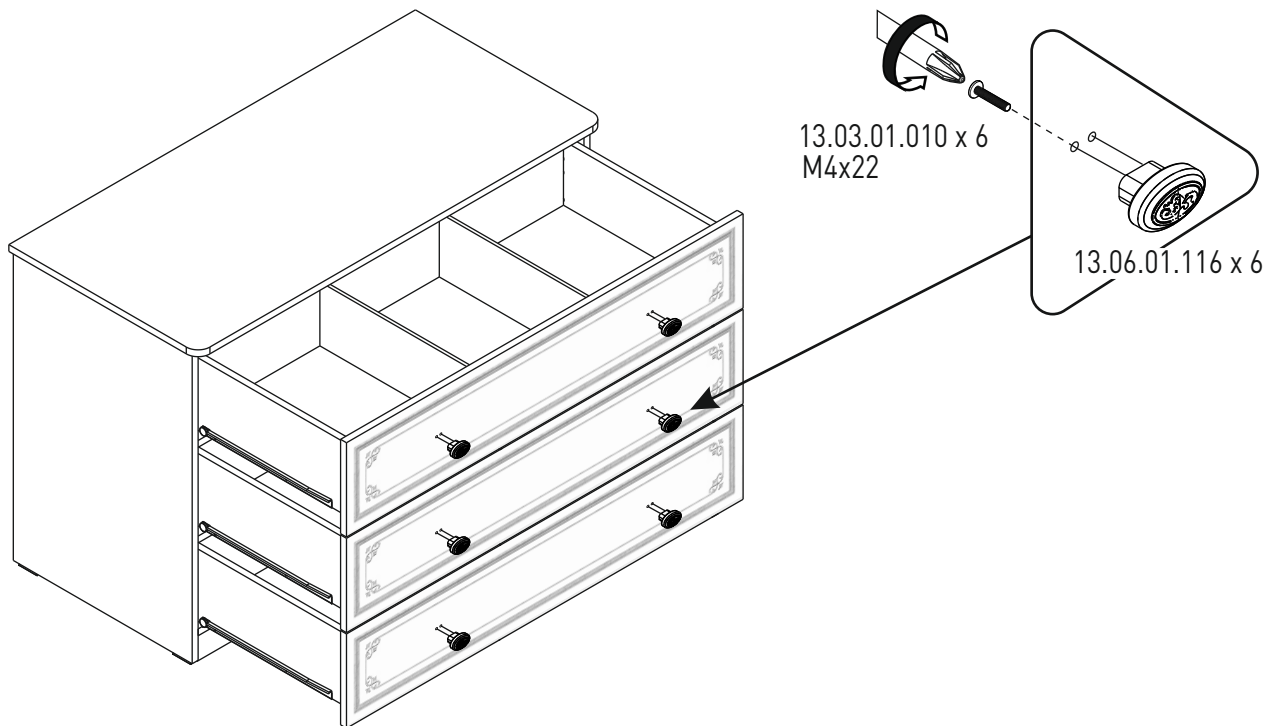
14



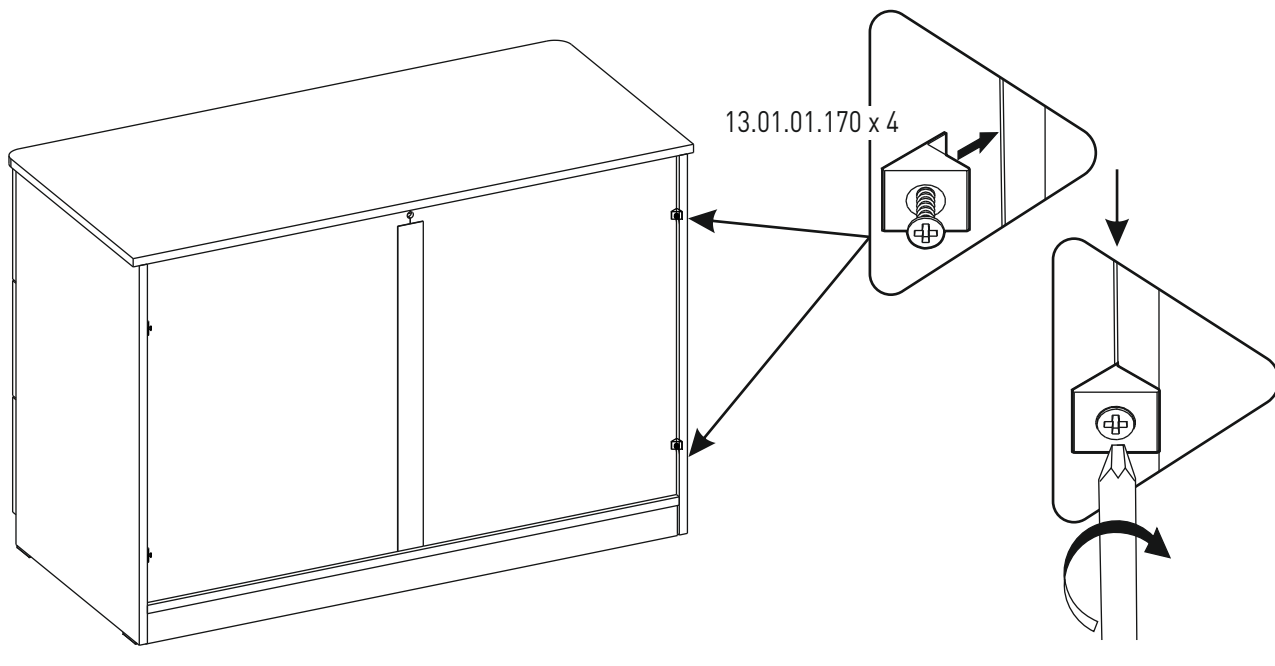




17



18



i

