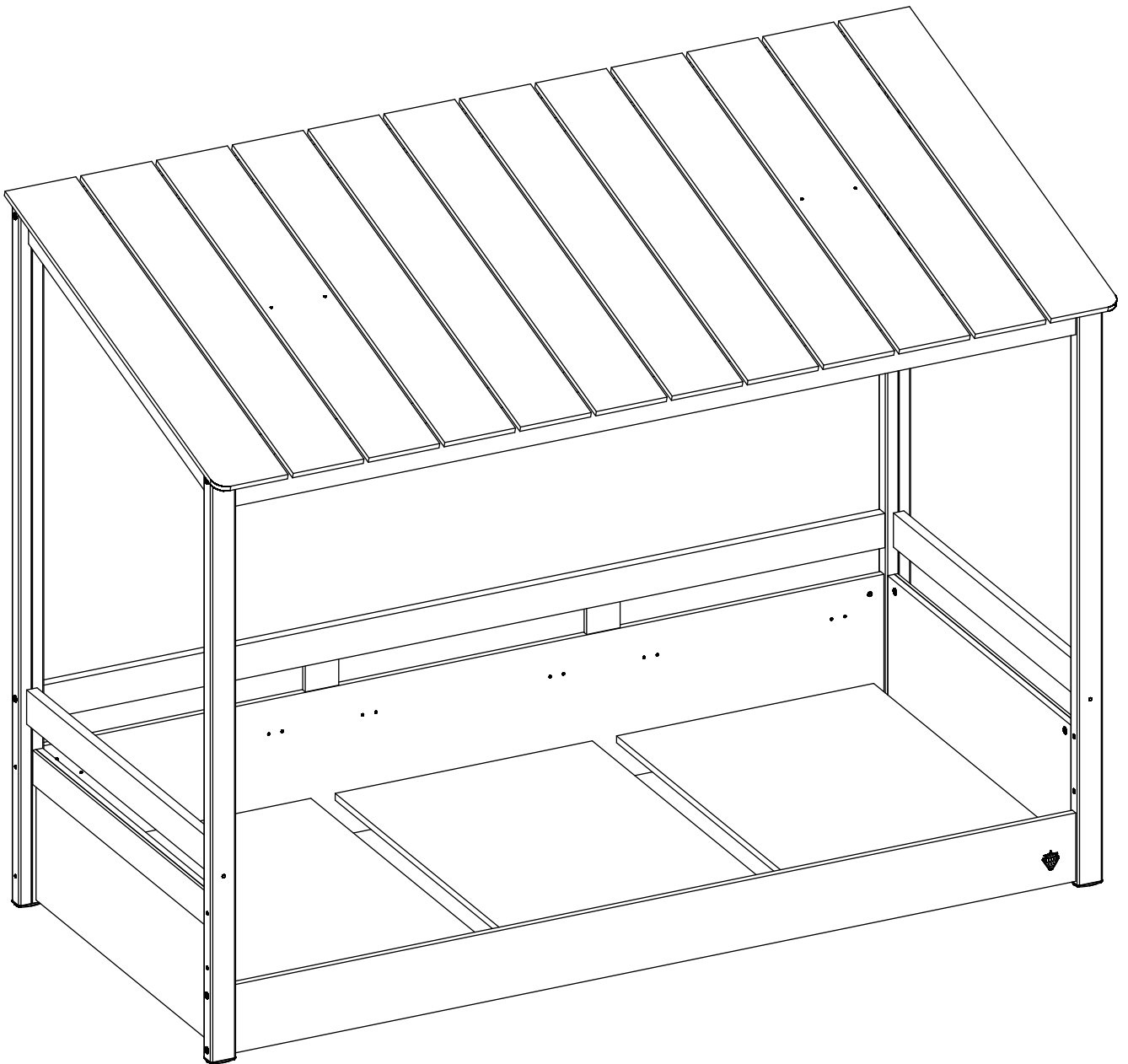
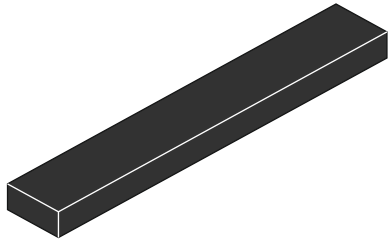
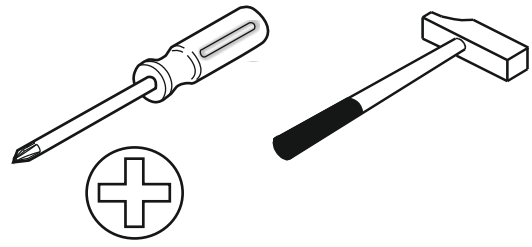
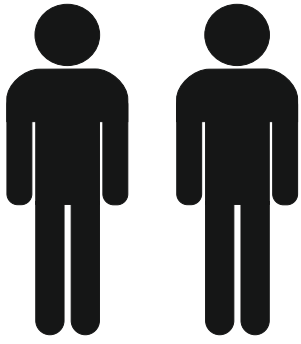
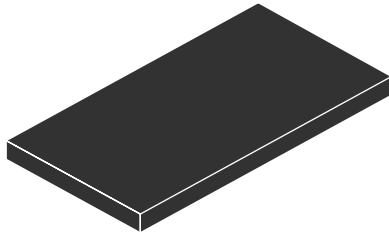


20.76.1304.00

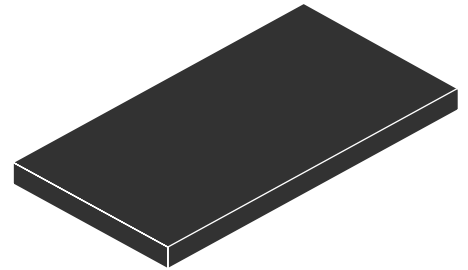




1 / 3



2 / 3



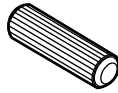
3 / 3



Ø10
13.01.02.070 x 4



Ø7
13.01.02.186 x 4



13.01.01.111 x 26



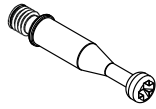
13.01.01.887 x 12



M6X13
13.03.01.021 x 40



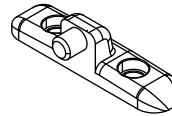
13.07.01.110 x 8



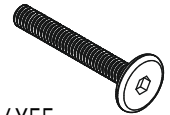
13.07.01.108 x 8



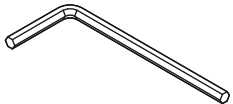
13.01.01.046 x 8



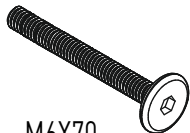
13.01.01.248 x 12



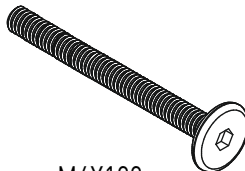
M6X55
13.03.01.039 x 10



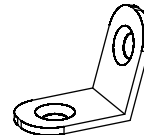
13.07.01.016 x 1



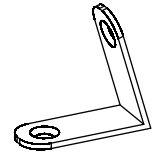
M6X70
13.03.01.062 x 8



M6X100
13.03.01.118 x 4

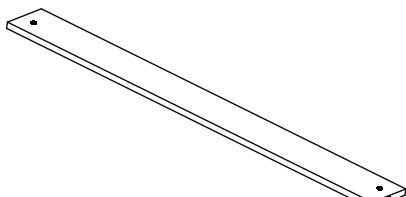


18.76.1304.201 x 4

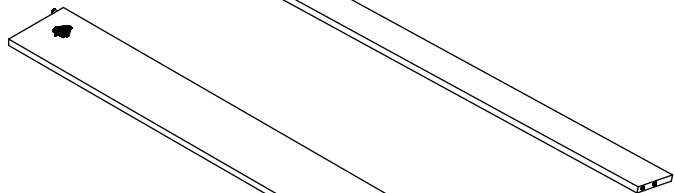


18.76.1304.202 x 4

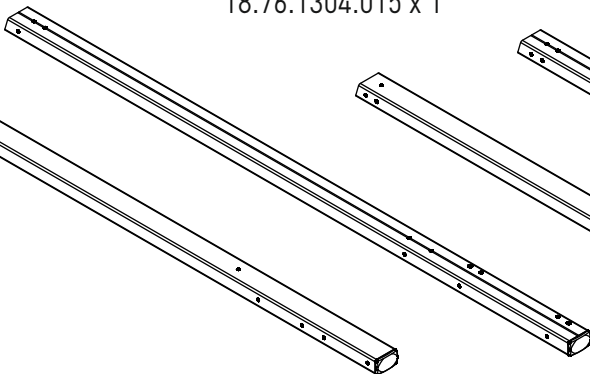
1 / 3



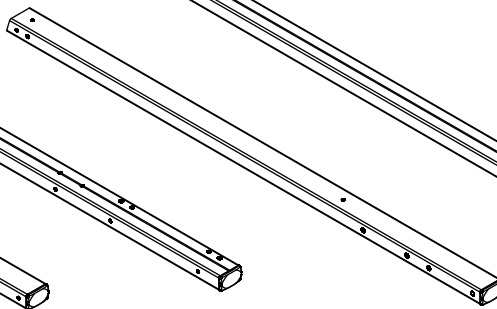
18.76.1304.015 x 1



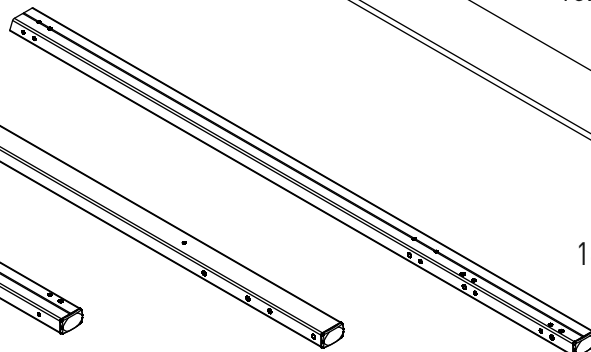
18.76.1304.016 x 1



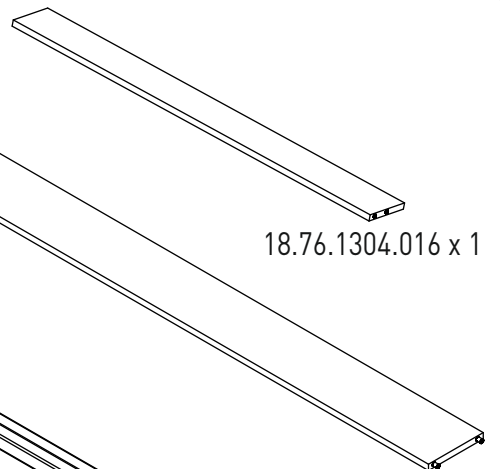
18.76.1304.009 x 1



18.76.1304.010 x 1

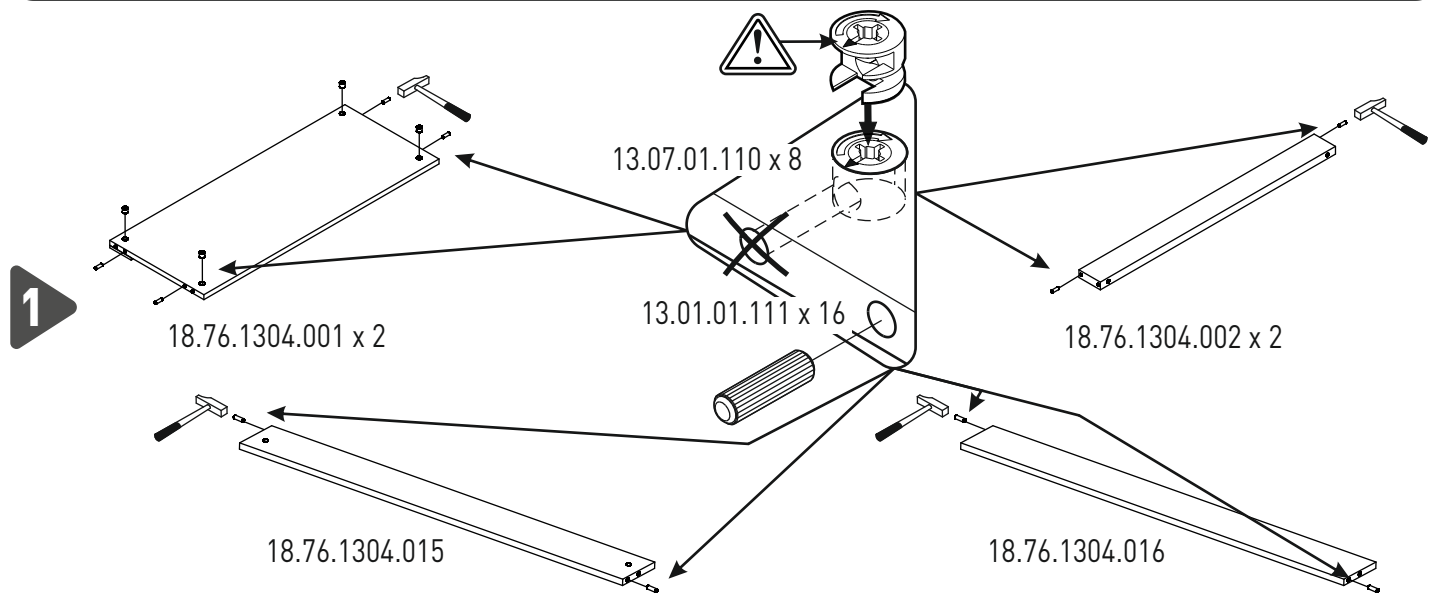
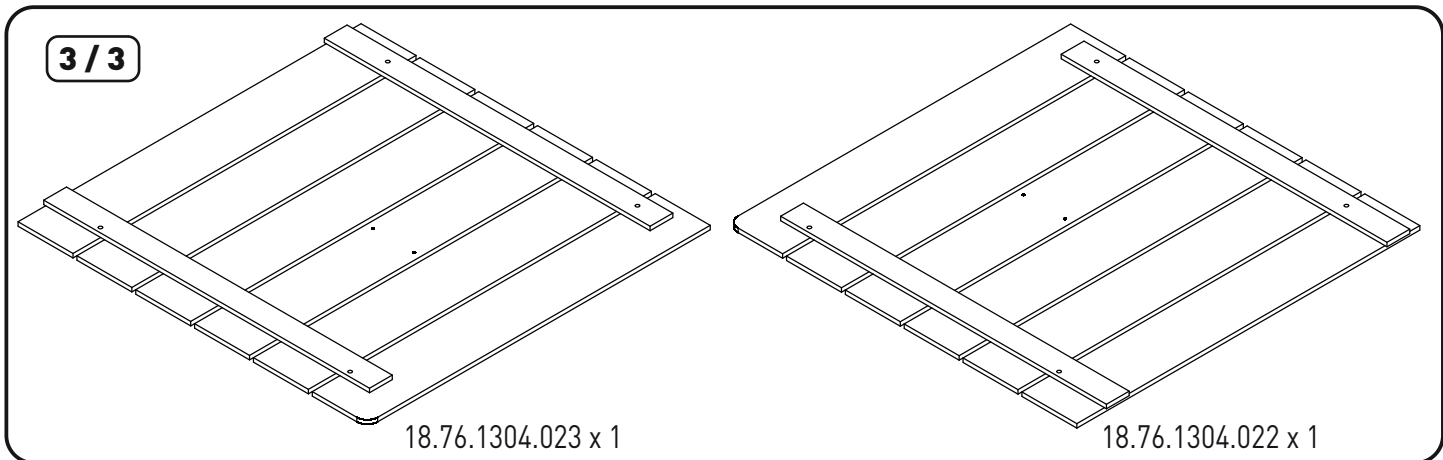
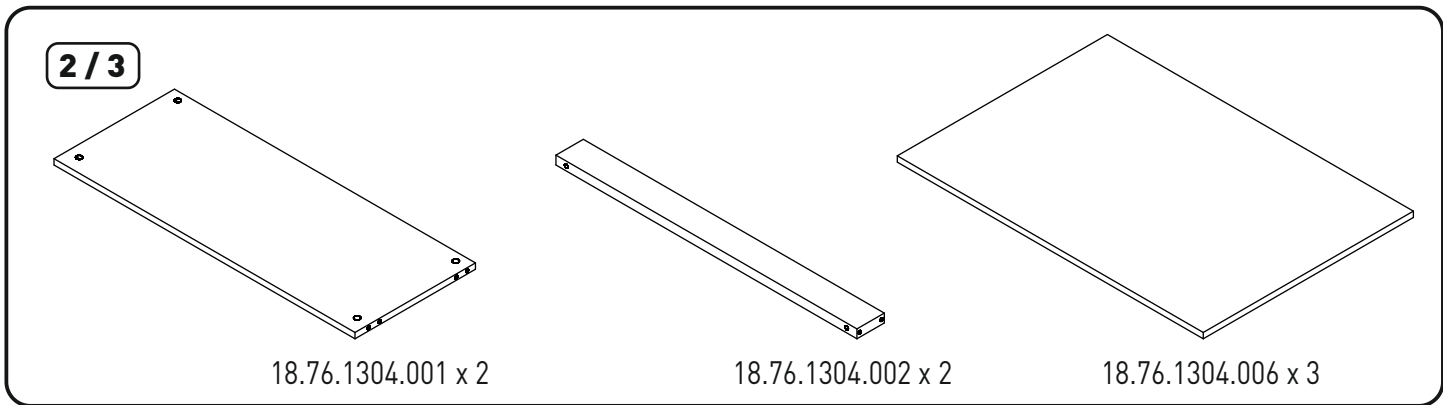
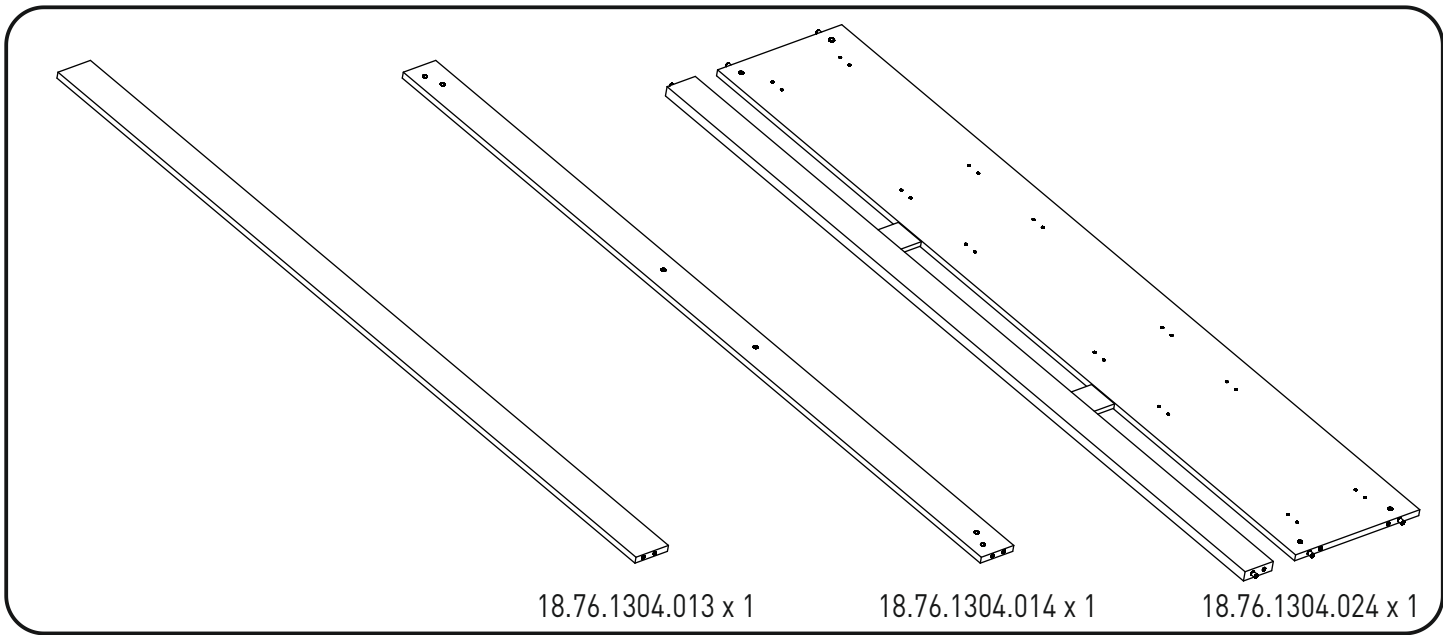


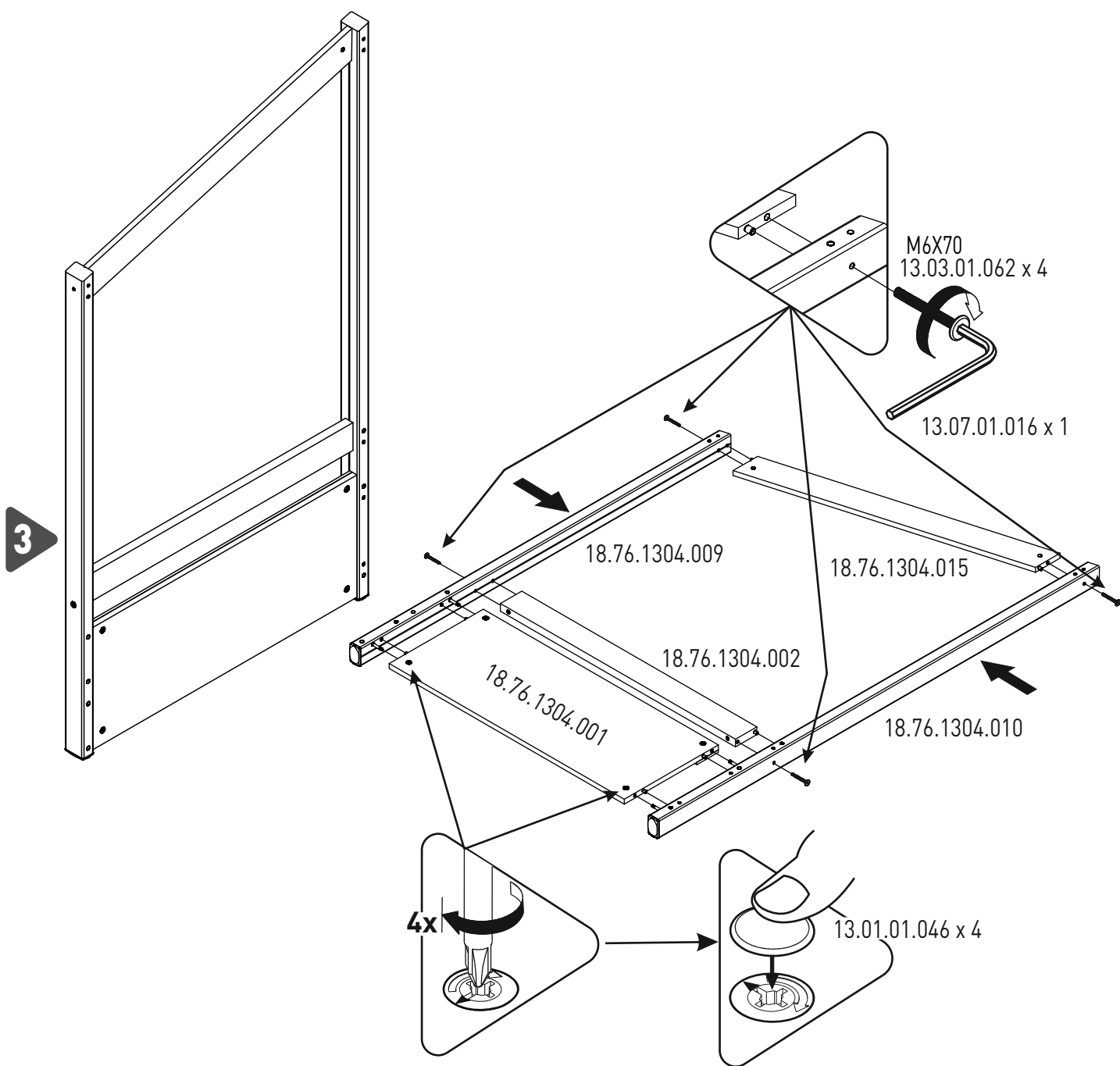
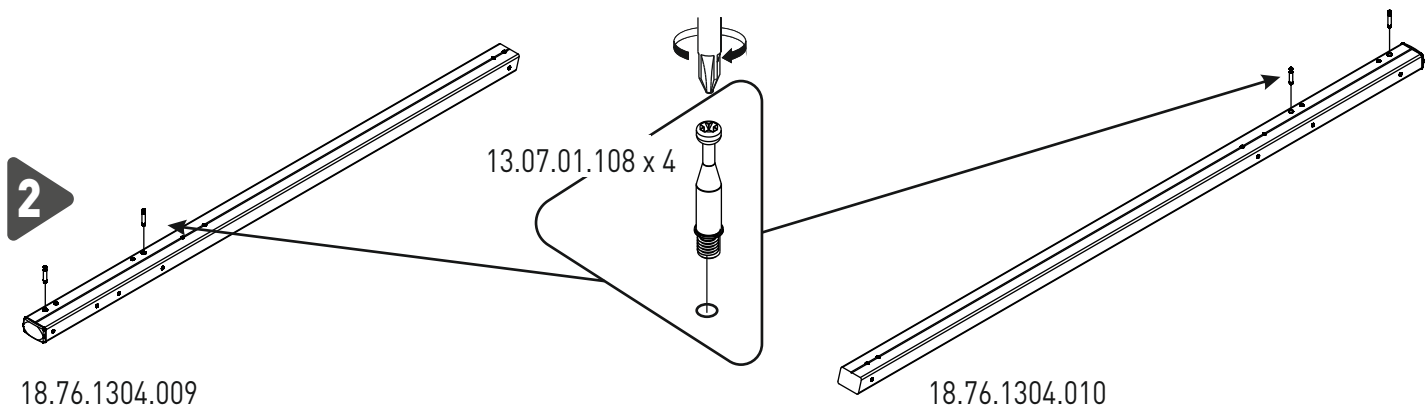
18.76.1304.011 x 1



18.76.1304.005 x 1

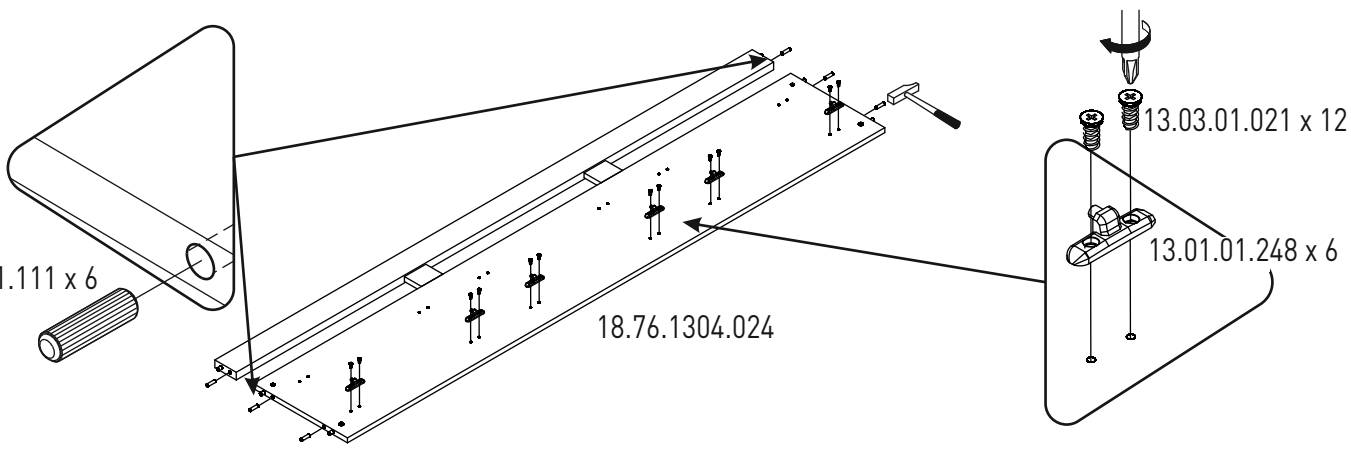
18.76.1304.012 x 1





4

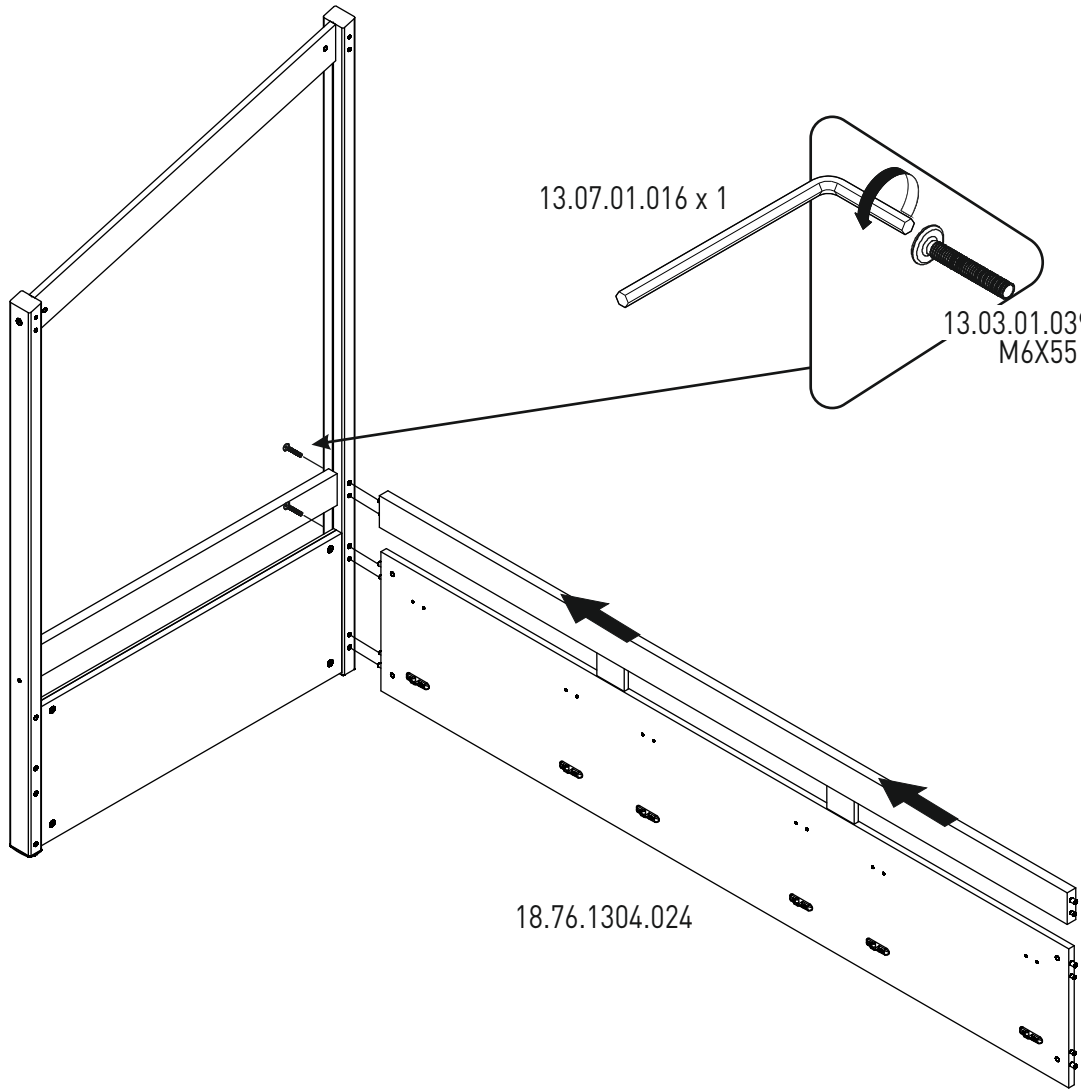
13.01.01.111 x 6



5

13.07.01.016 x 1

13.03.01.039 x 3
M6X55

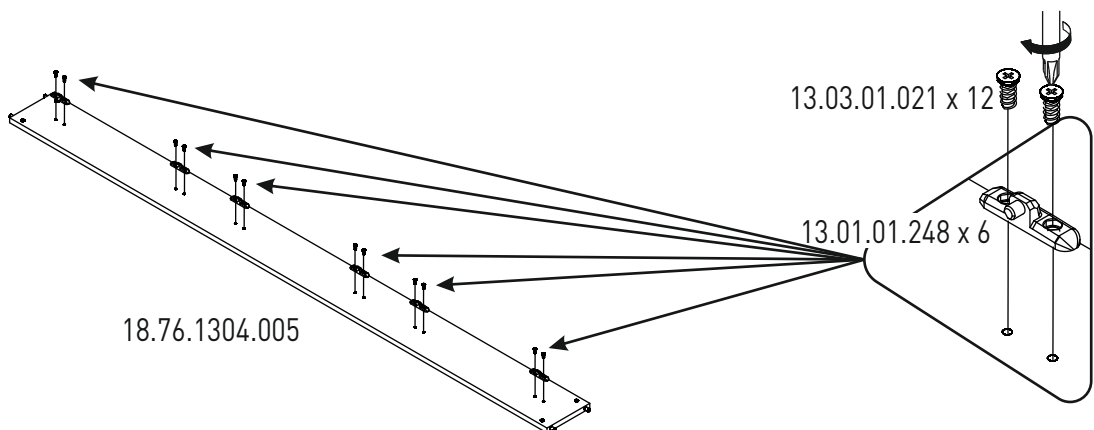


6

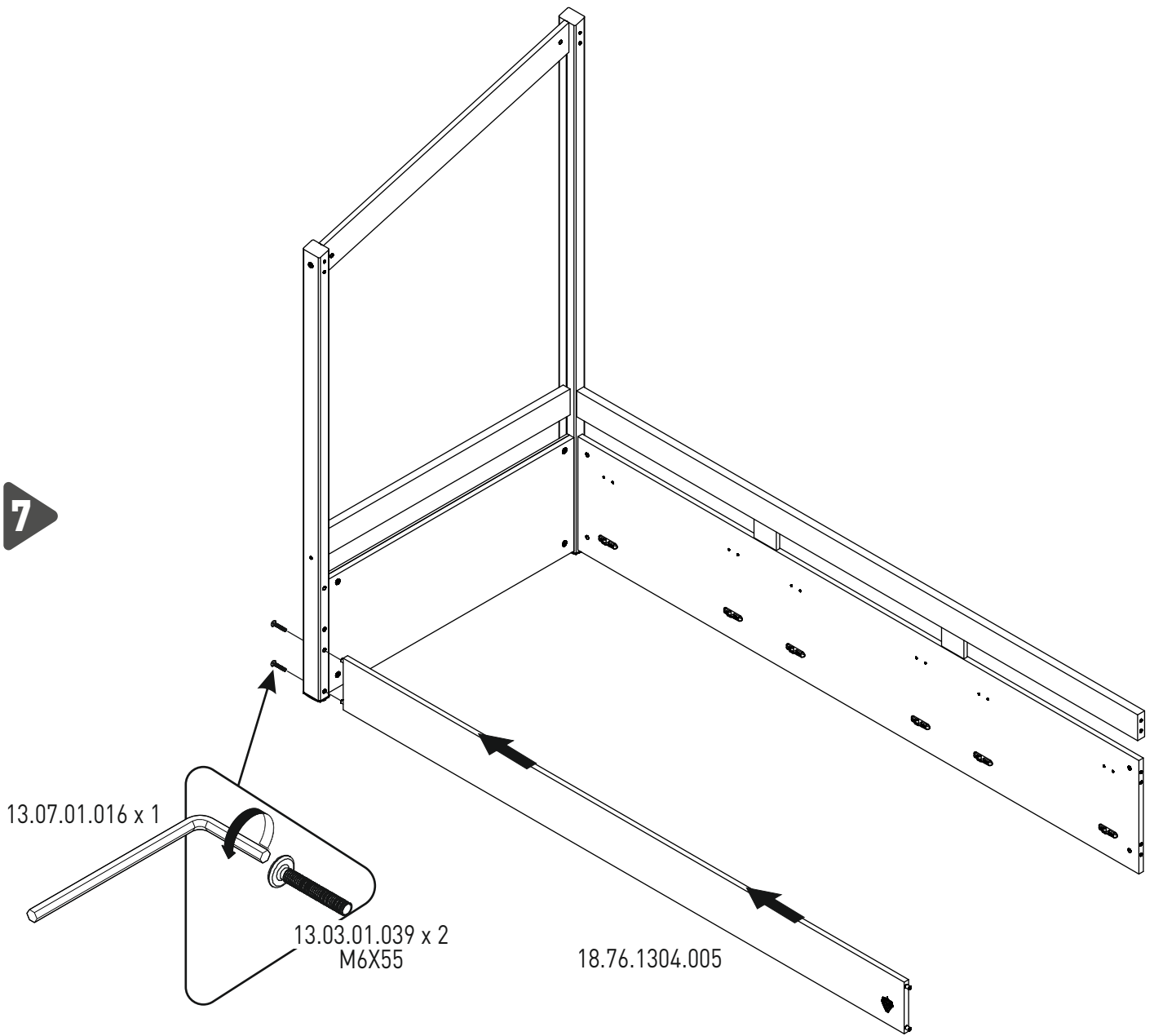
18.76.1304.005

13.03.01.021 x 12

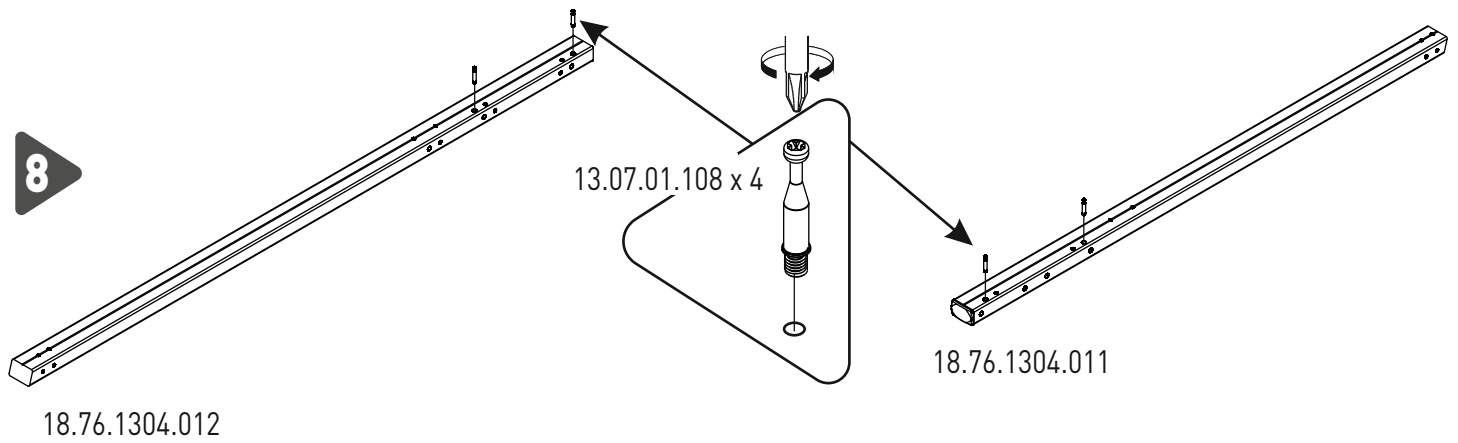
13.01.01.248 x 6



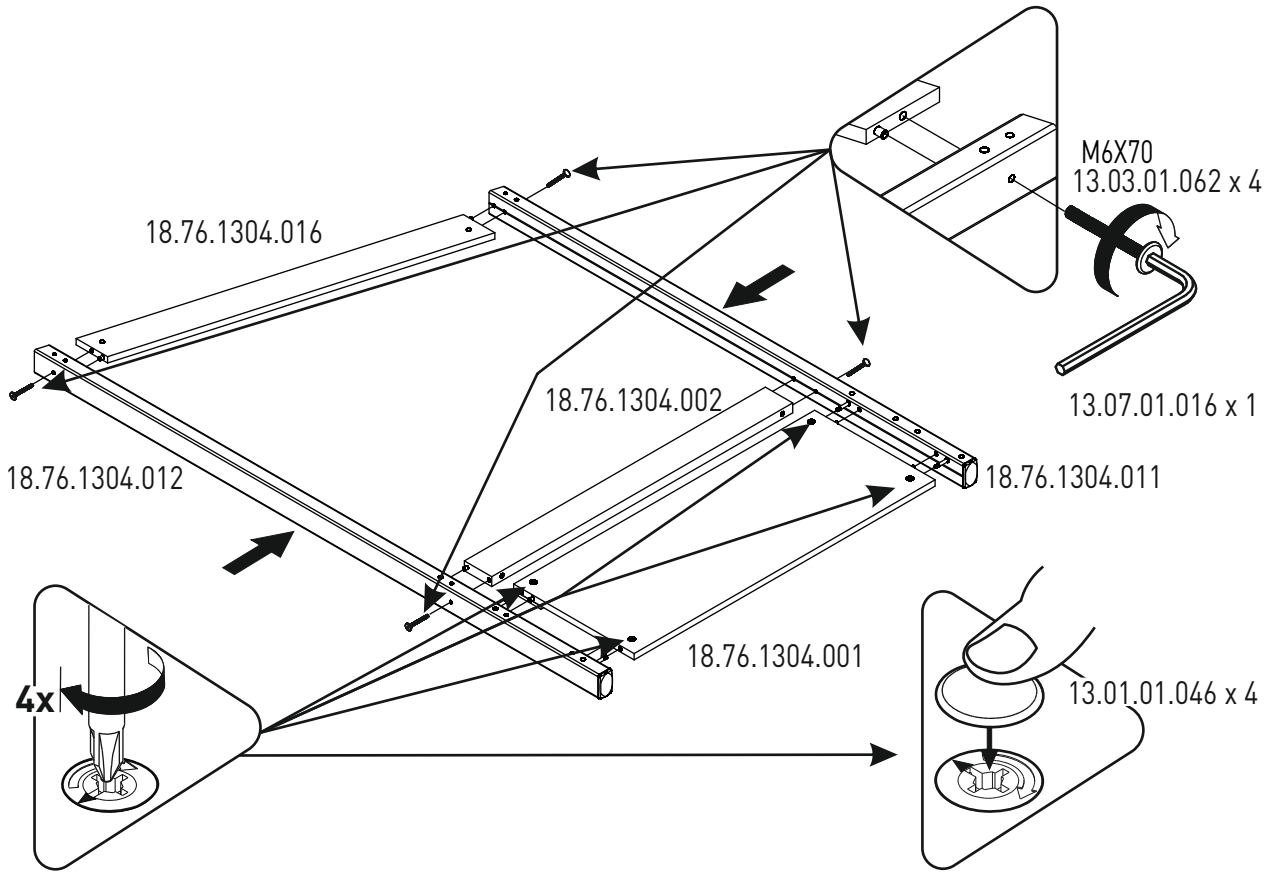
7



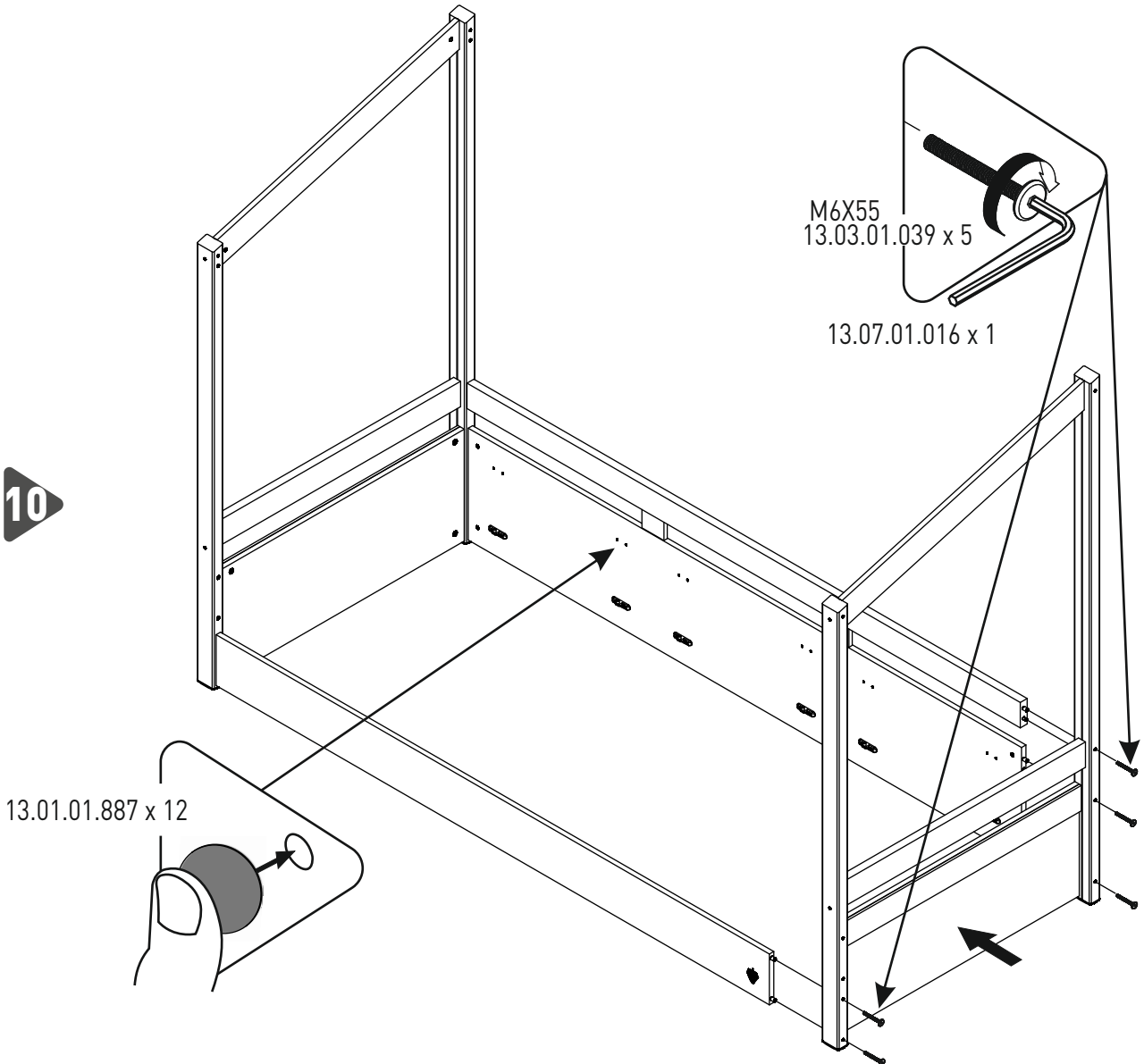
8



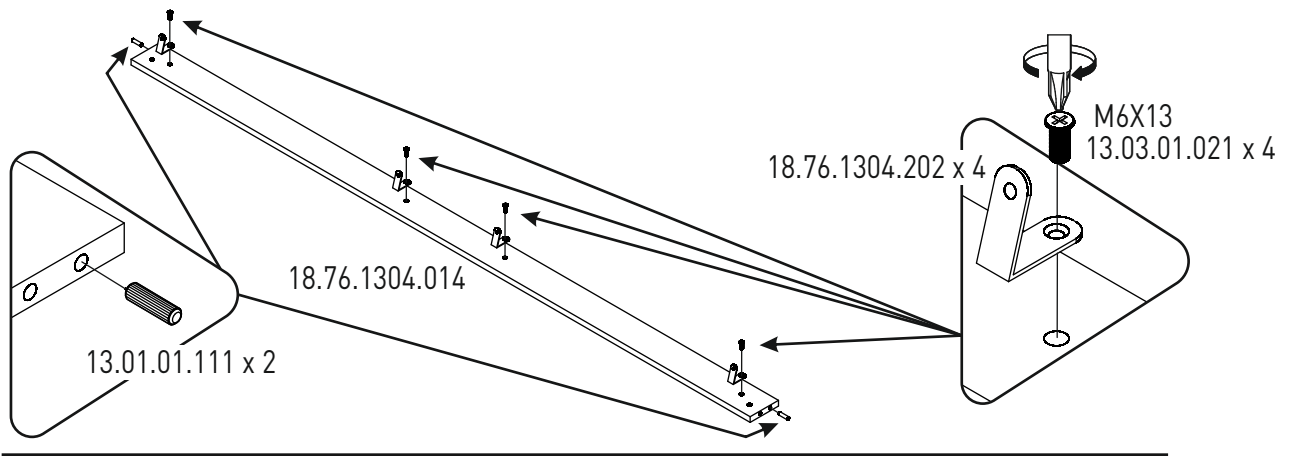
9



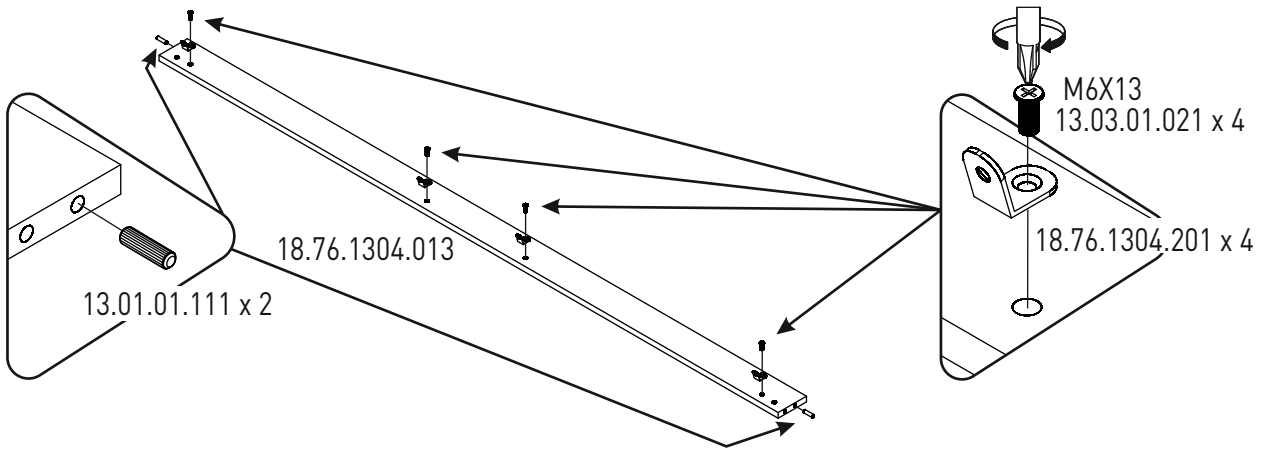
10



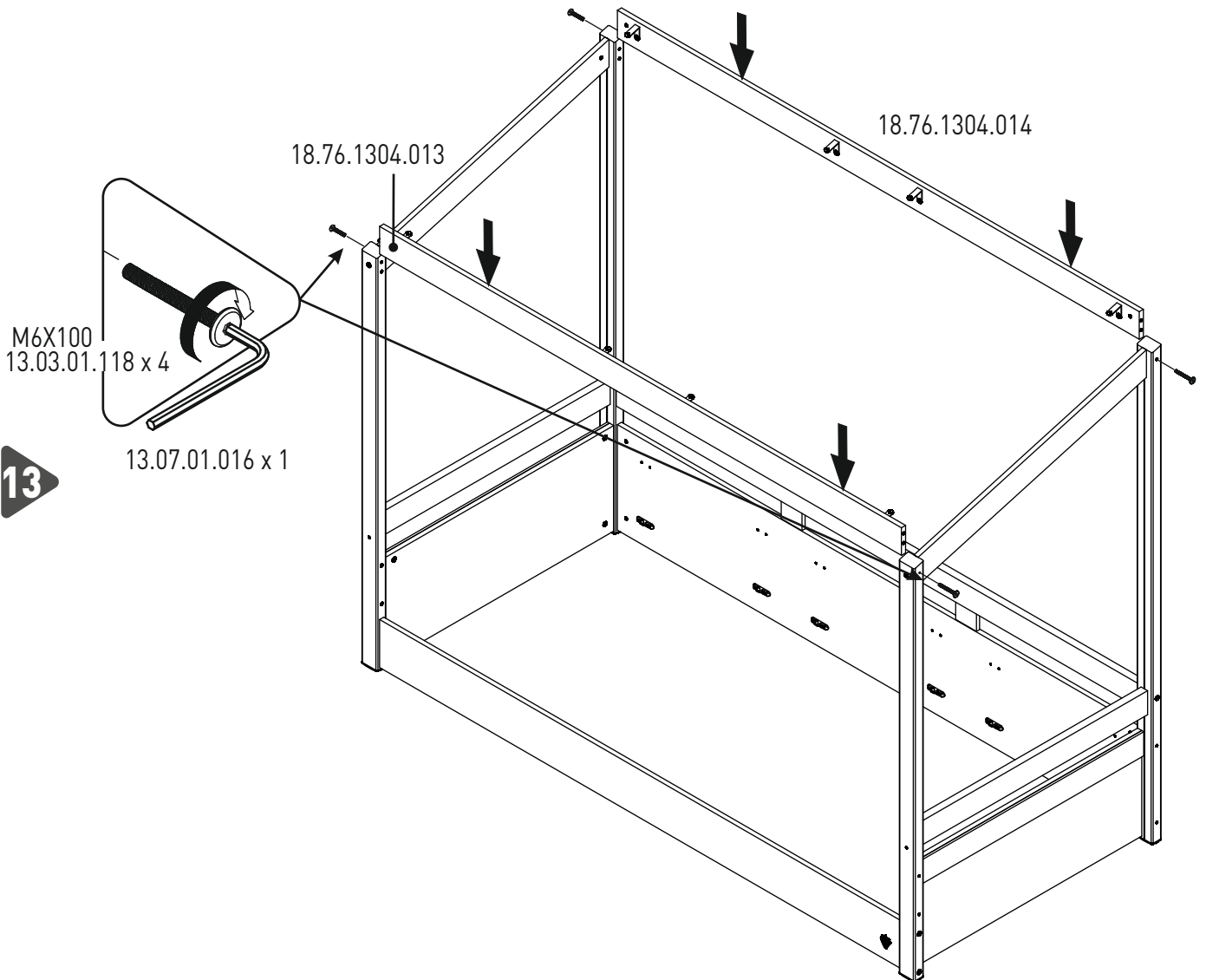
11

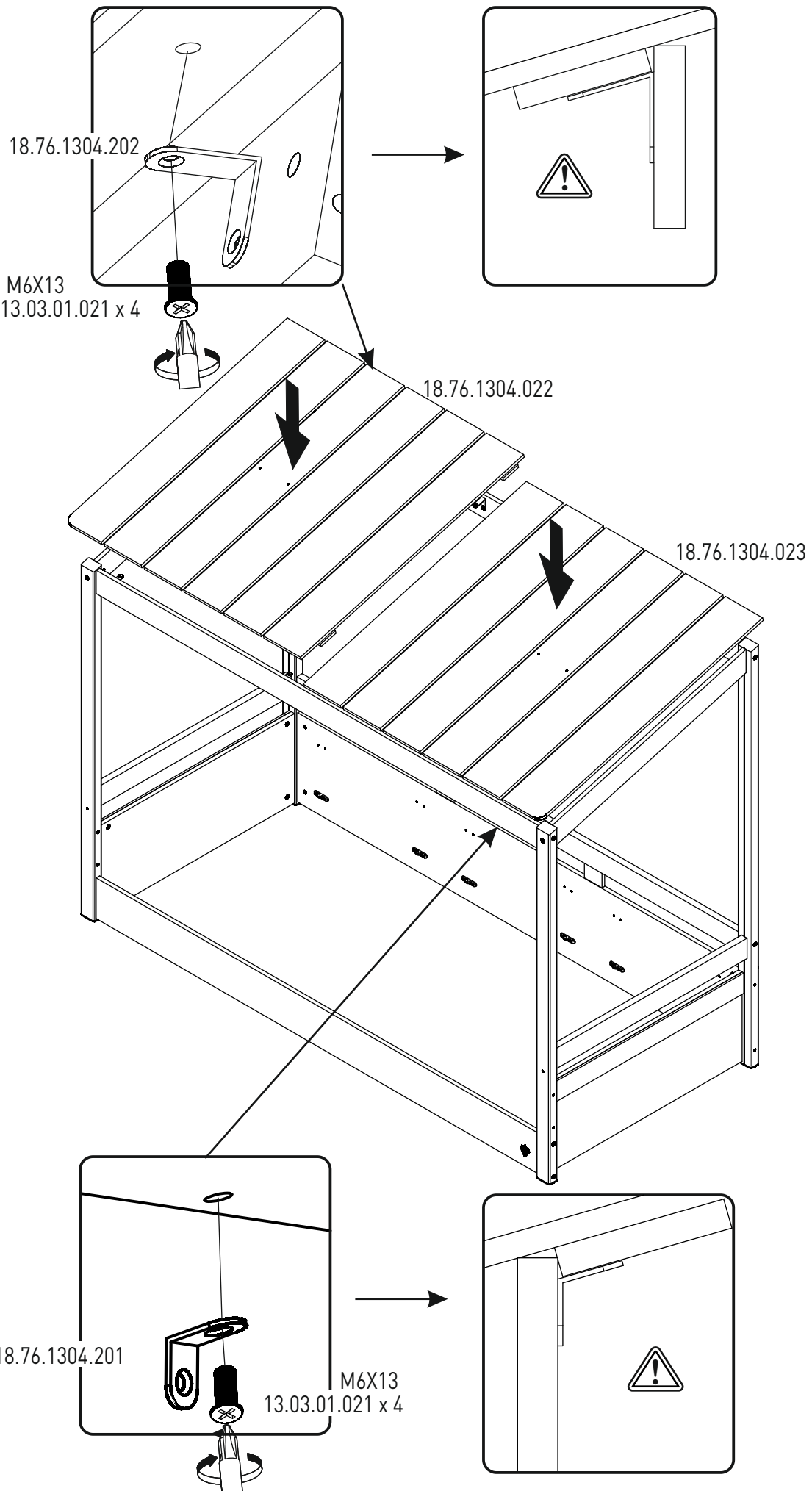


12



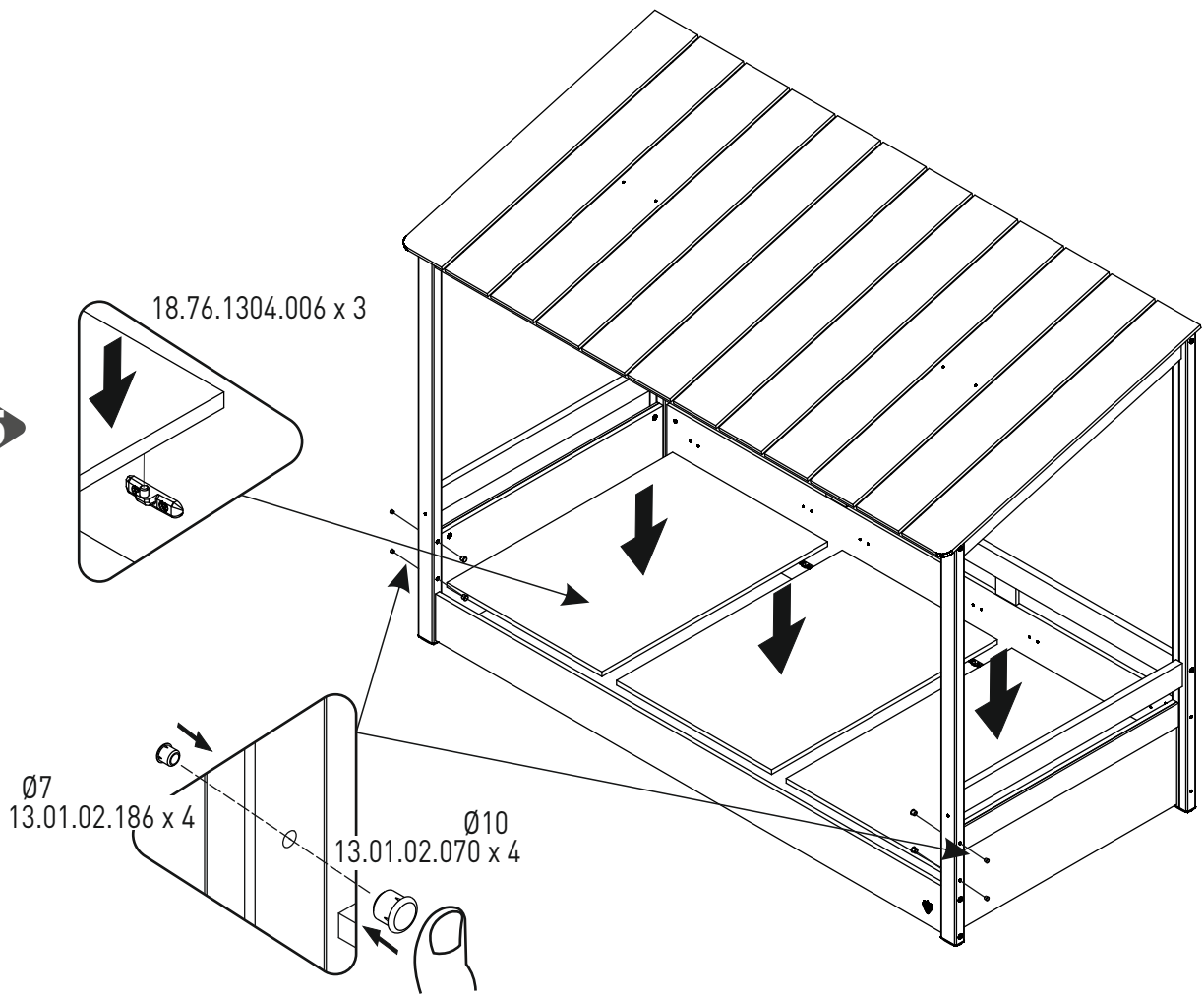
13



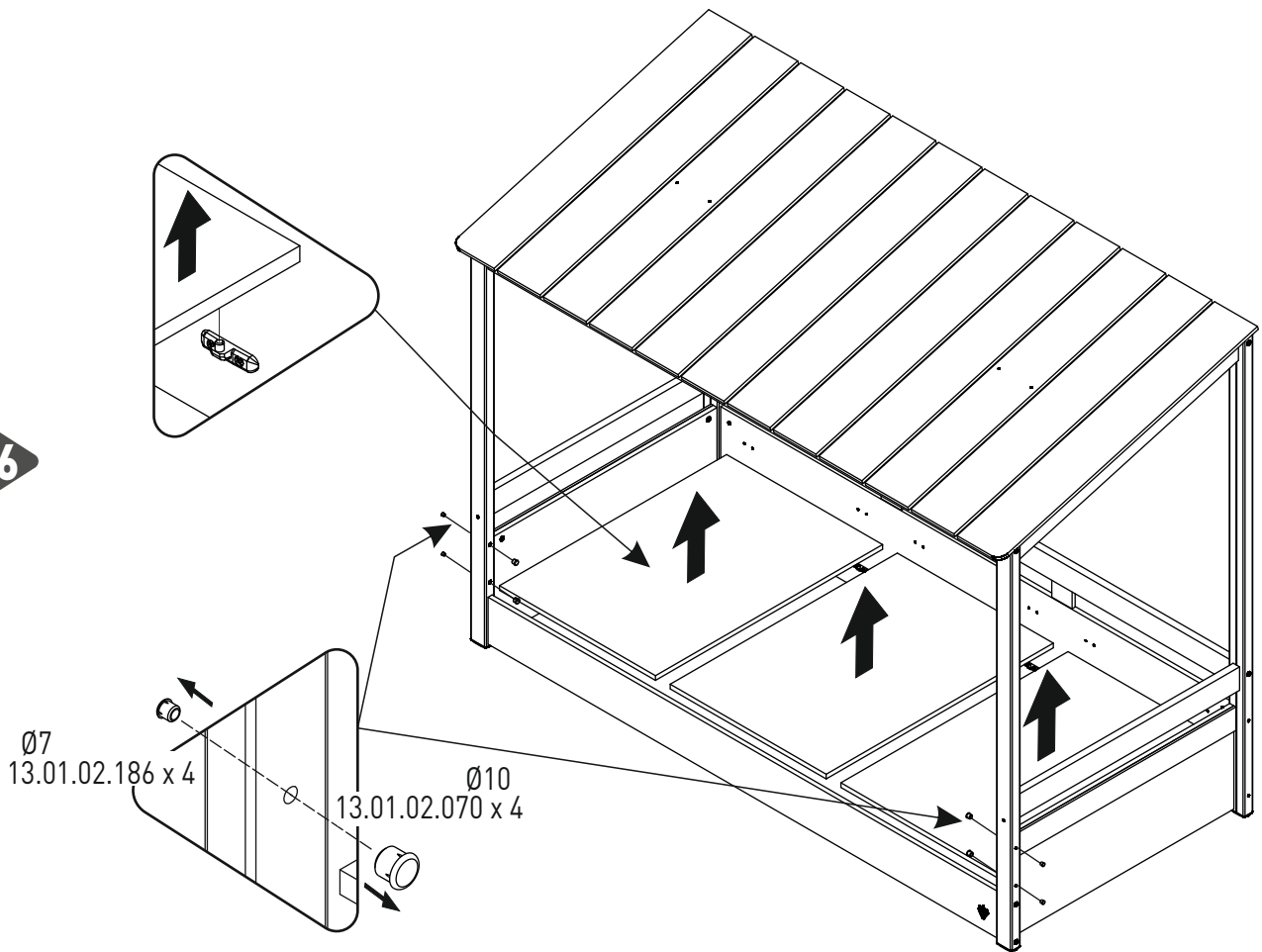


14

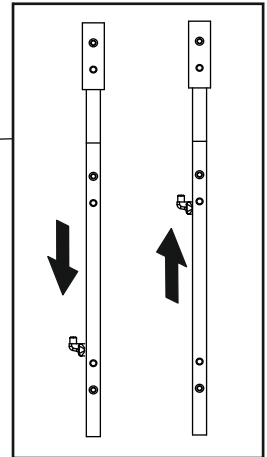
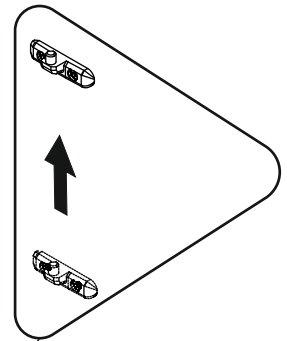
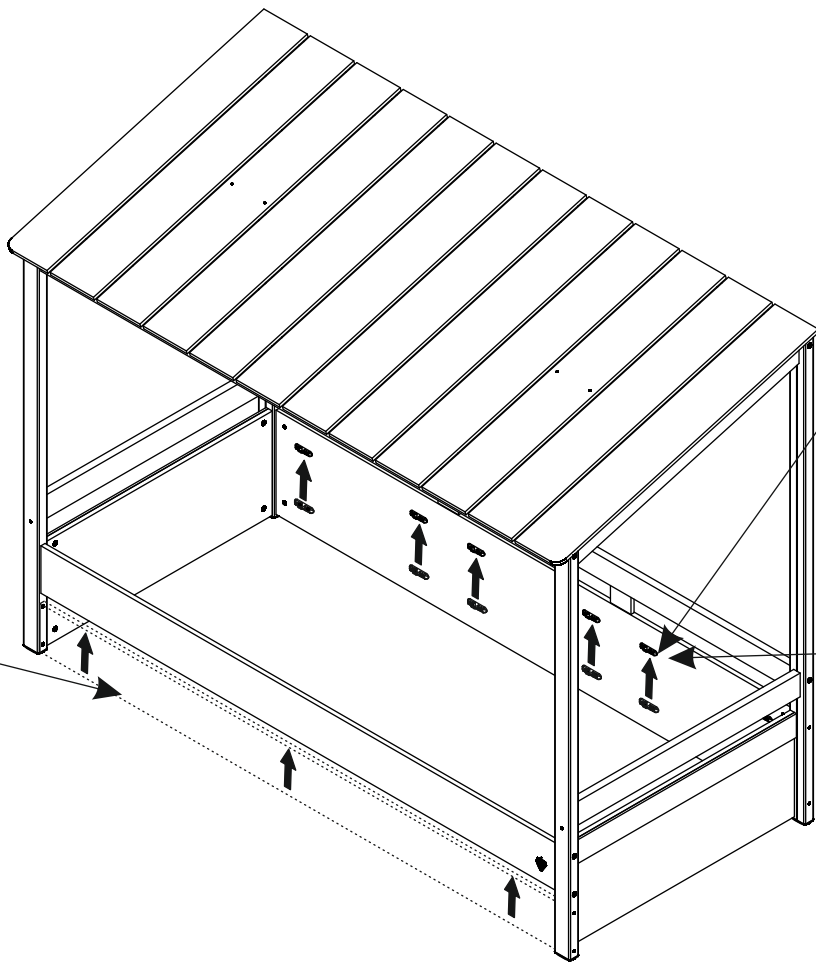
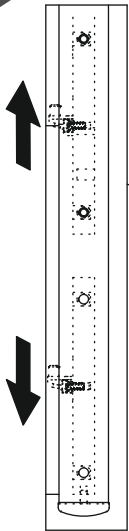
15



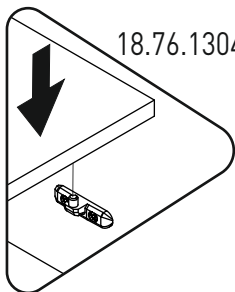
16



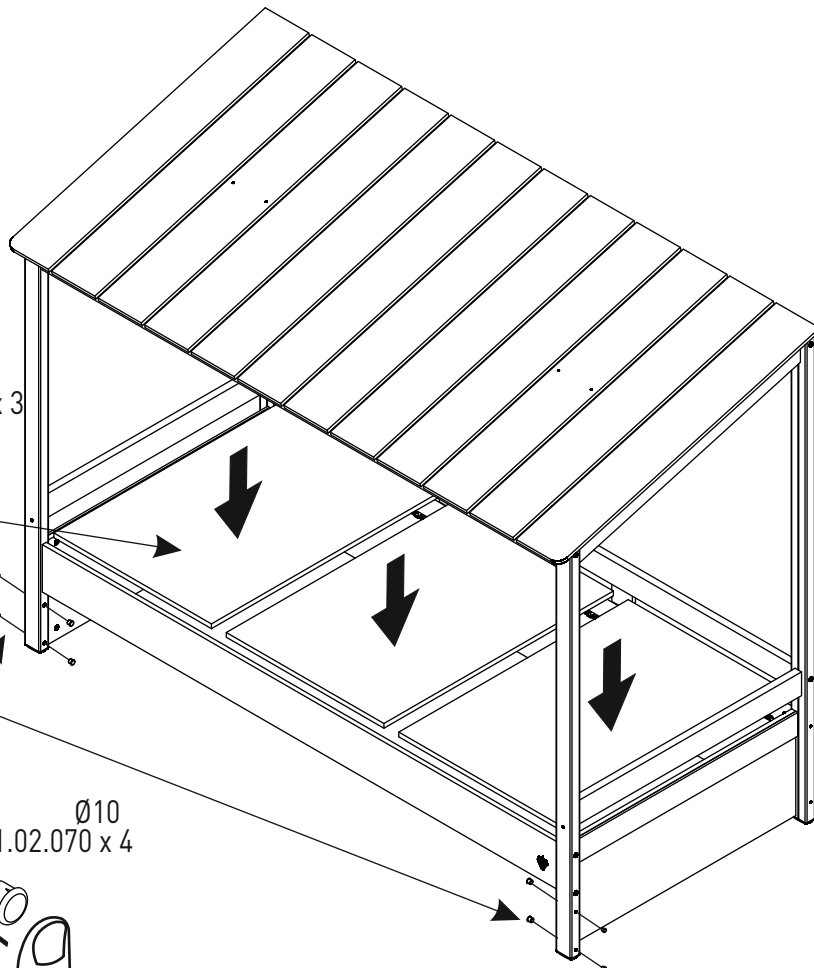
17



18



18.76.1304.006 x 3



Ø7
13.01.02.186 x 4

Ø10
13.01.02.070 x 4

