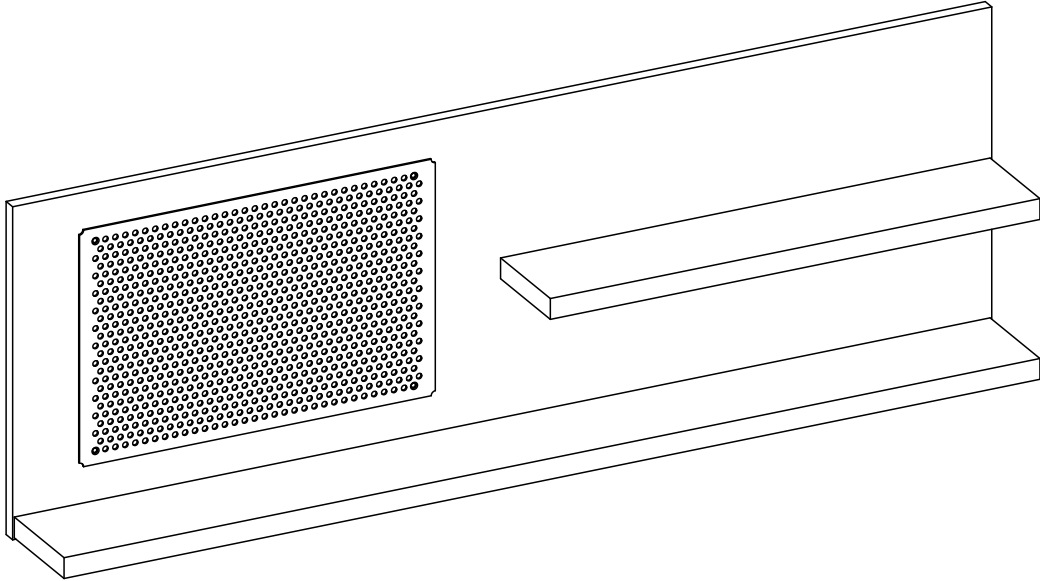
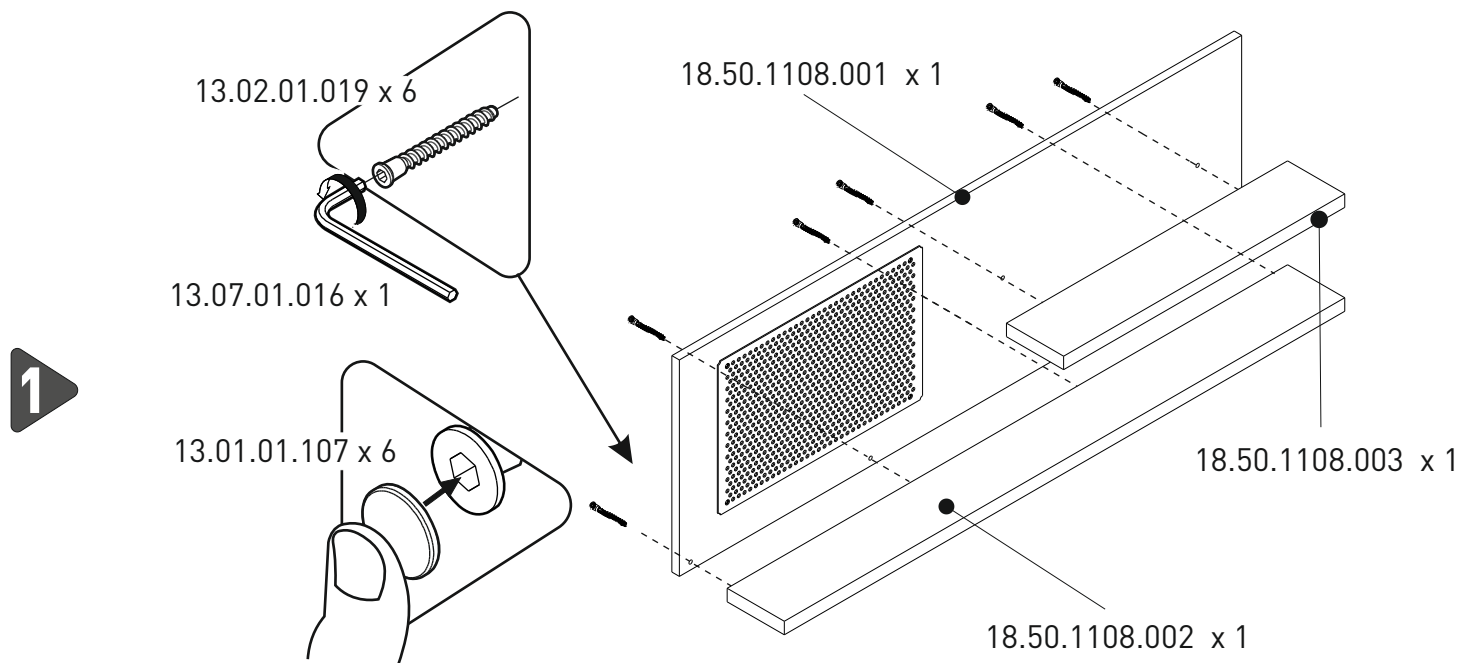
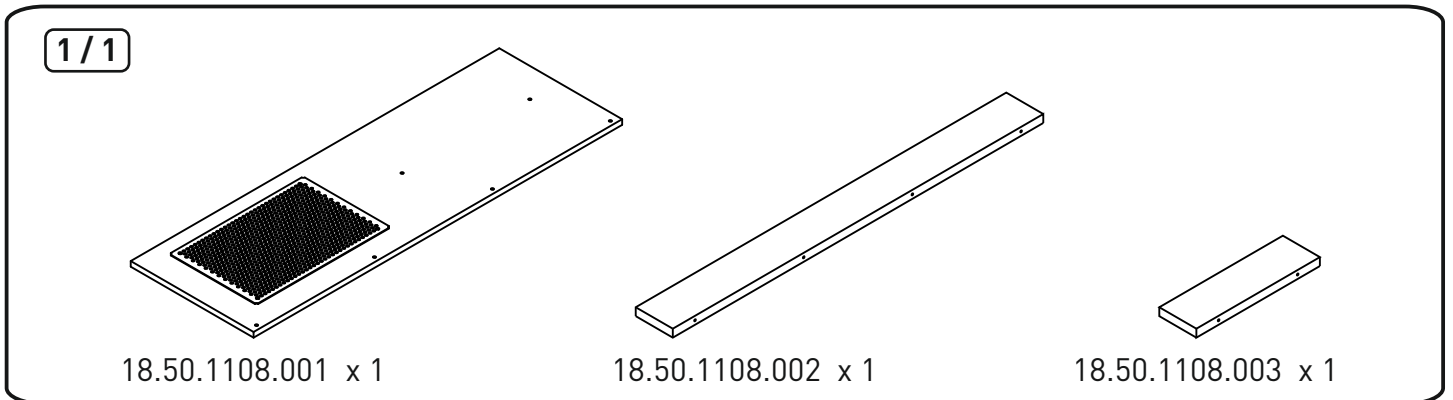
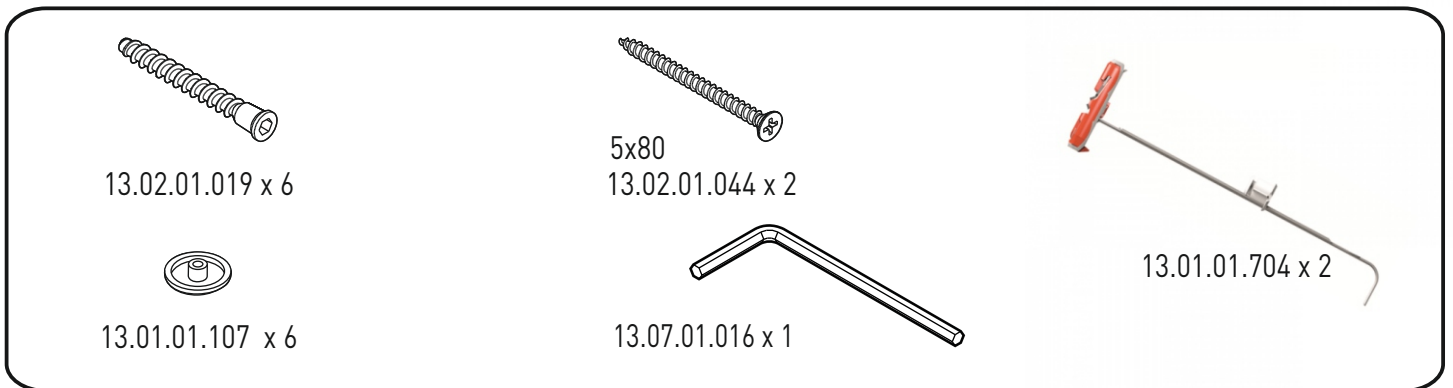
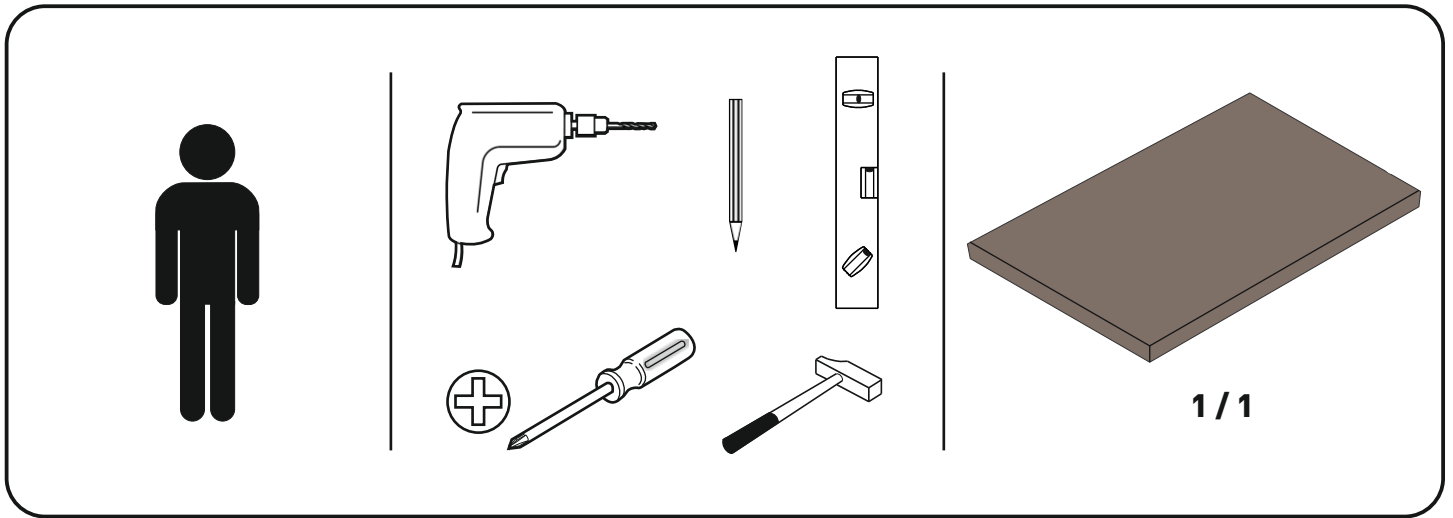
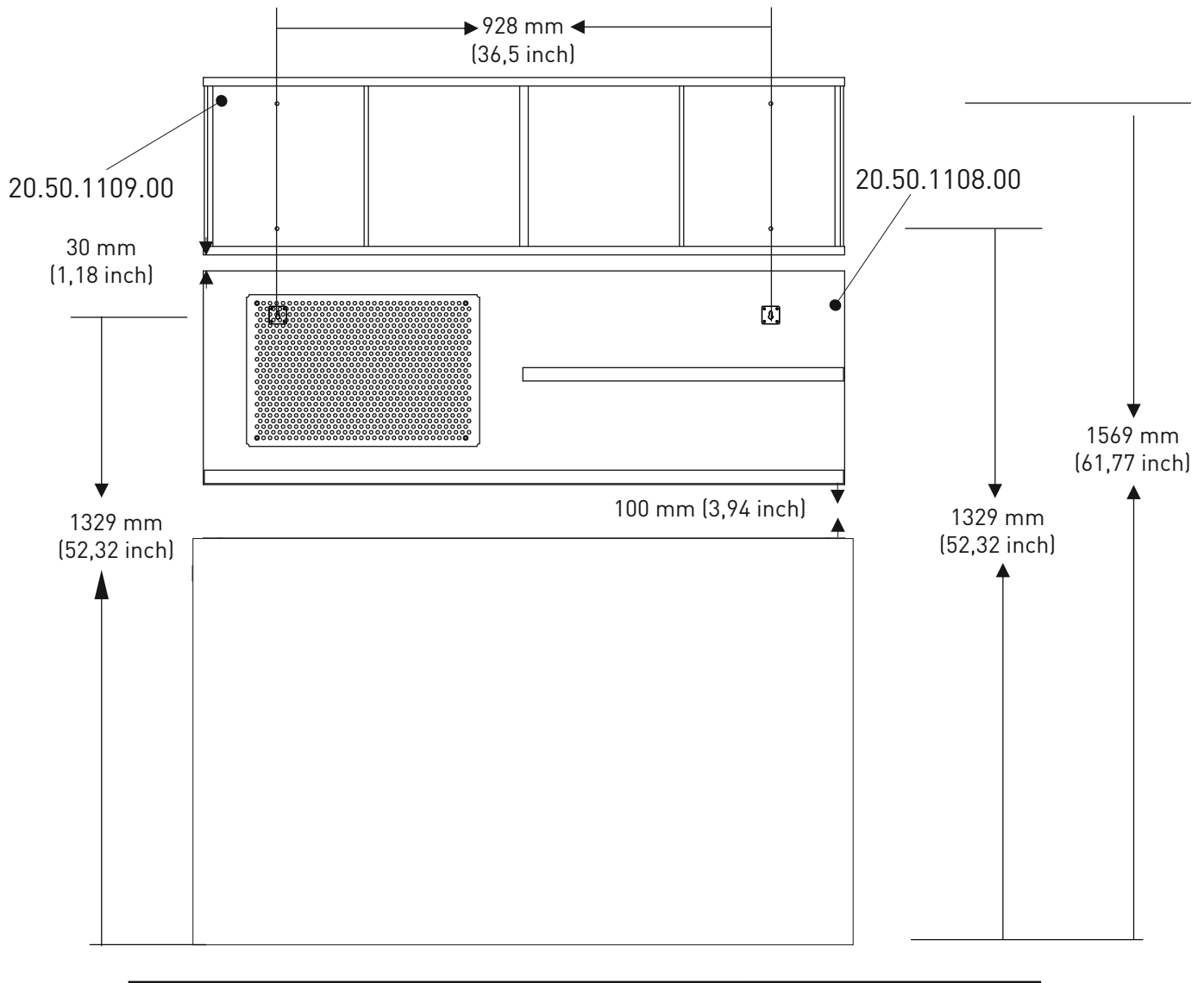


20.50.1108.00

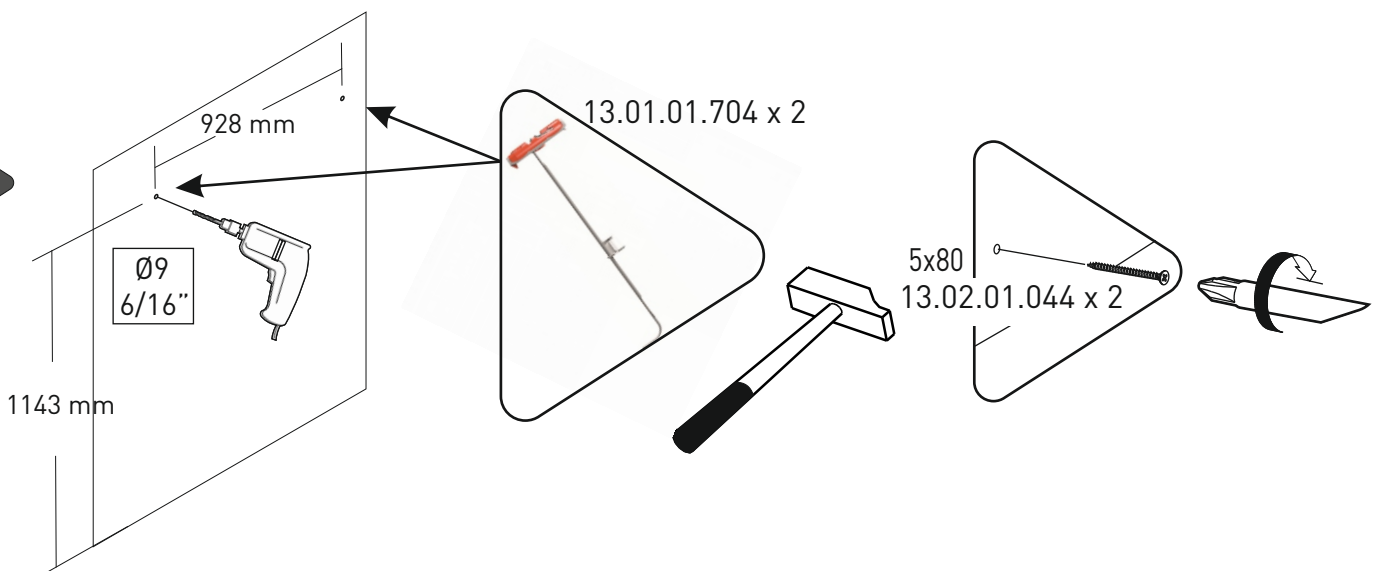


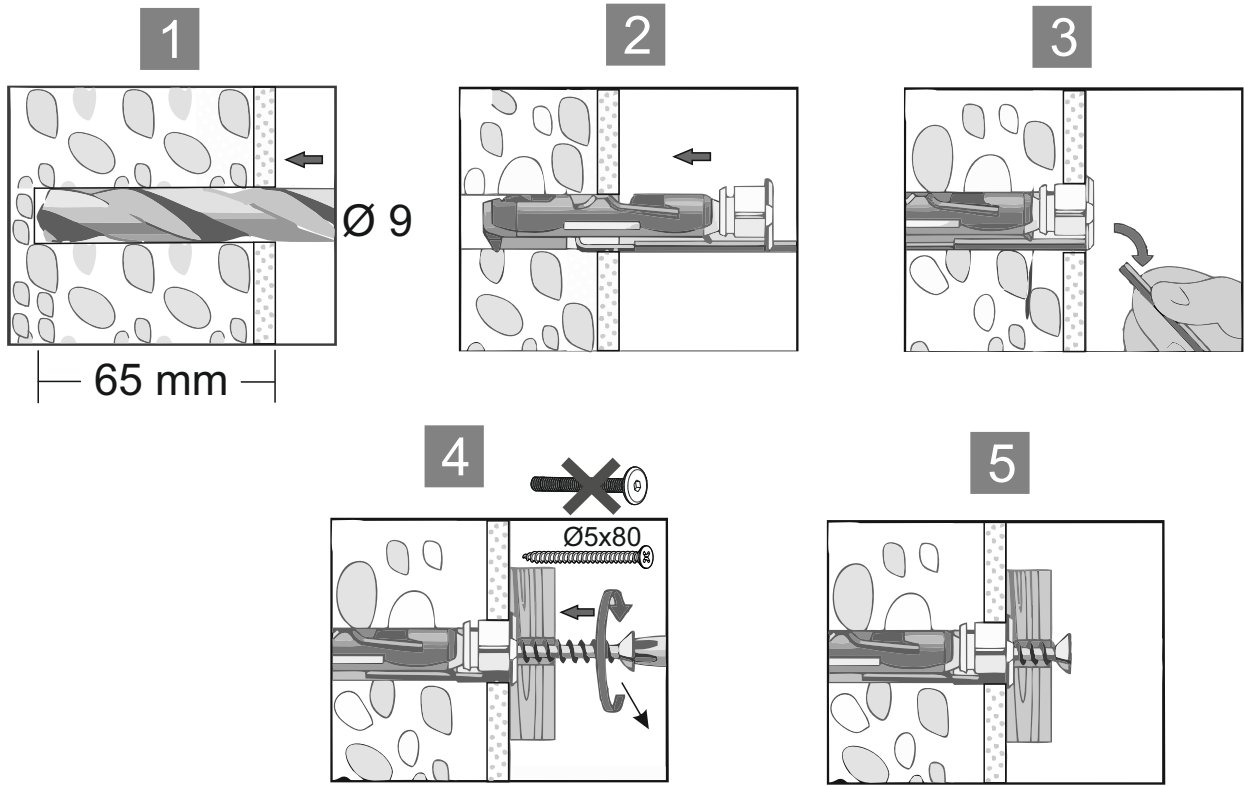


2



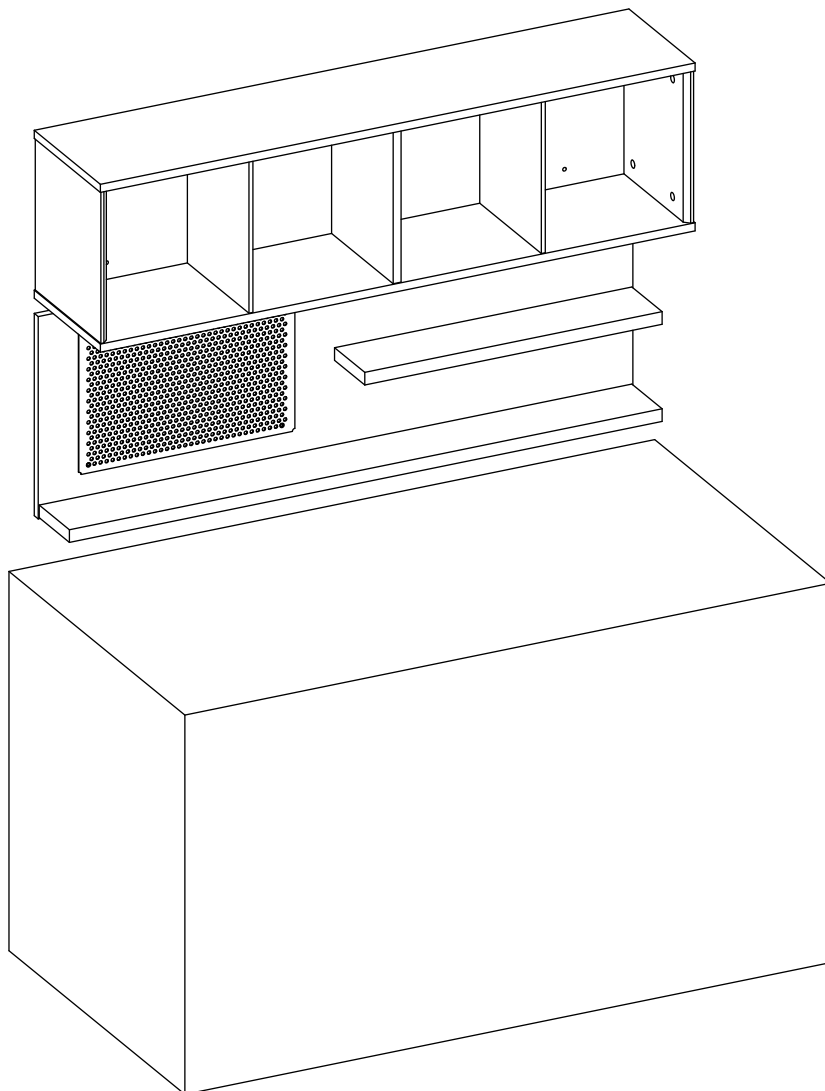
3





4

5



TR

Mobilyanın, bu işten anlayan bir kişi tarafından montaj talimatnamesine uygun olarak monte edilmesi gereklidir. Hatalı montaj halinde tehlikeli durumlara meydana gelebilir. Duvarın özelliğine uygun olan ve yeterli taşıma kapasitesine sahip vida ve dübel kullanmaya dikkat ediniz. Verilen duvara sabitleme malzemesi, sadece masif duvarlar için uygundur. Zemin kontrol ediniz ve mevcut güç ve zemine uygun sabitleme malzemesi seçiniz. Gerekli olmasi halinde uzman satıcılardan bilgi ediniz.

USA
GB

The unit must be put together by a specialist according to the assembly instructions. Hazards may wall characteristics and of sufficient load-bearing capacity. The enclosed wall fixings are only suitable for solid walls. Test the base and select suitable fixings in accordance with the forces which accrue and the bases. Obtain information from the specialist trade if necessary

D

Das Möbel muss durch eine fachkundige Person entsprechend der Aufbauanleitung montiert werden. Bei fehlerhafter Montage kann es zu Gefahren kommen. Das beigefügte Wandbefestigungsmaterial ist nur für Massivwände geeignet. Prüfen Sie den Untergrund und wählen Sie geeignete Befestigungsmittel entsprechend der auftretenden Kräfte und Untergründe aus. Erkundigen Sie sich gegebenenfalls beim Fachhandel.

F

Le meuble doit être monté par une personne spécialisée en la matière, conformément à l'instruction de montage. En cas d'erreur de montage, des dangers peuvent se manifester. Veillez à utiliser des vis et des chevilles adaptées à la nature du mur et dotées d'une capacité de support suffisante. Les accessoires de fixation au mur ci-joints ne sont appropriés que pour les murs en dur. Vérifiez le support et choisissez les moyens de fixation adéquats correspondant à la puissance et aux bases dont vous disposez. Veuillez, le cas échéant, vous en remettre au commerce spécialisé.

E

El ensamblaje del mueble tiene que quedar a cargo de una persona con experiencia, habiendo que respetarse estrictamente las respectivas instrucciones de montaje. Un montaje inadecuado podrá provocar la ocurrencia de situaciones peligrosas. Utilice sólo tornillos y clavos adecuados a las características del material de la pared y que puedan soportar bien el esfuerzo de carga. El material de sujeción para la pared suministrado junto con el mueble sólo está indicado para aplicarse en paredes macizas. Antes de aplicarlos, verifique cuál es su tipo de pared y elija entonces el material de sujeción adecuado, tomando en consideración la relación carga / material de la pared. En caso que fuera necesario, le recomendamos que hable con un vendedor en cualquier comercio especializado.

I

Il mobile deve essere montato da personale qualificato, attenendosi alle istruzioni di montaggio. Un montaggio errato potrebbe esporvi a rischi di vario tipo. Utilizzare viti e tasselli, appropriati alla parete ed in grado di sostenere adeguatamente il peso degli elementi. Il materiale di fissaggio per pareti accluso è adatto soltanto a pareti massicce. Controllare la consistenza della parete e poi scegliere il materiale di fissaggio adatto e capace di sostenere i pesi degli elementi. A riguardo si prega di richiedere ulteriori informazioni presso un punto vendita specializzato.

BIH

Namještaj mora prema uputstvu za montažu montirati jedna stručna osoba. Pogrešna montaža može izazvati razne opasnosti. Vodite računa o tome da koristite samo one vijke i učvršnice (šarafe i tiplove) koji odgovaraju svojstvima zida i koji obezbjeđuju dovoljnu nosivost. Priloženi materijal za pričvršćivanje na zid pogodan je samo za masivne zidove. Provjerite podlogu i izaberite pogodna sredstva za učvršćivanje koja odgovaraju nastajućim silama i podlogama. Ako je potrebno raspitajte se u specijalizovanim prodavaonicama.

RUS

Мебель должна собираться специалистом по соответствующей инструкции по сборке мебели. Неправильная сборка мебели может привести к опасным ситуациям. Обратите внимание на то, чтобы болты и дюбели использовались согласно качествам стены и долготочной нагрузкой. Прилагаемый материал для крепления к стене пригоден только для массивных стен. Проверьте поверхность для установки и выберите подходящий крепежный материал в соответствии с действующей нагрузкой. Поверхностью установки. В случае необходимости наведите справки в торговый фирме.

BG

Монтажът на мебелите задължително да се извършва от квалифицирано лице съобразно инструкцията за монтаж. Неправилният монтаж може да крие рискове. Обърнете внимание дали използвате винтове и дюбели, които са съобразени със структурата на стената и са с достатъчна товароносимост. Приложеният крепежен материал е подходящ само за масивни стени. Проверете основата и изберете подходящи крепежни елементи съобразно явяващото се напрежение и основата. Ако е необходимо, се информирайте в специализираните магазини.