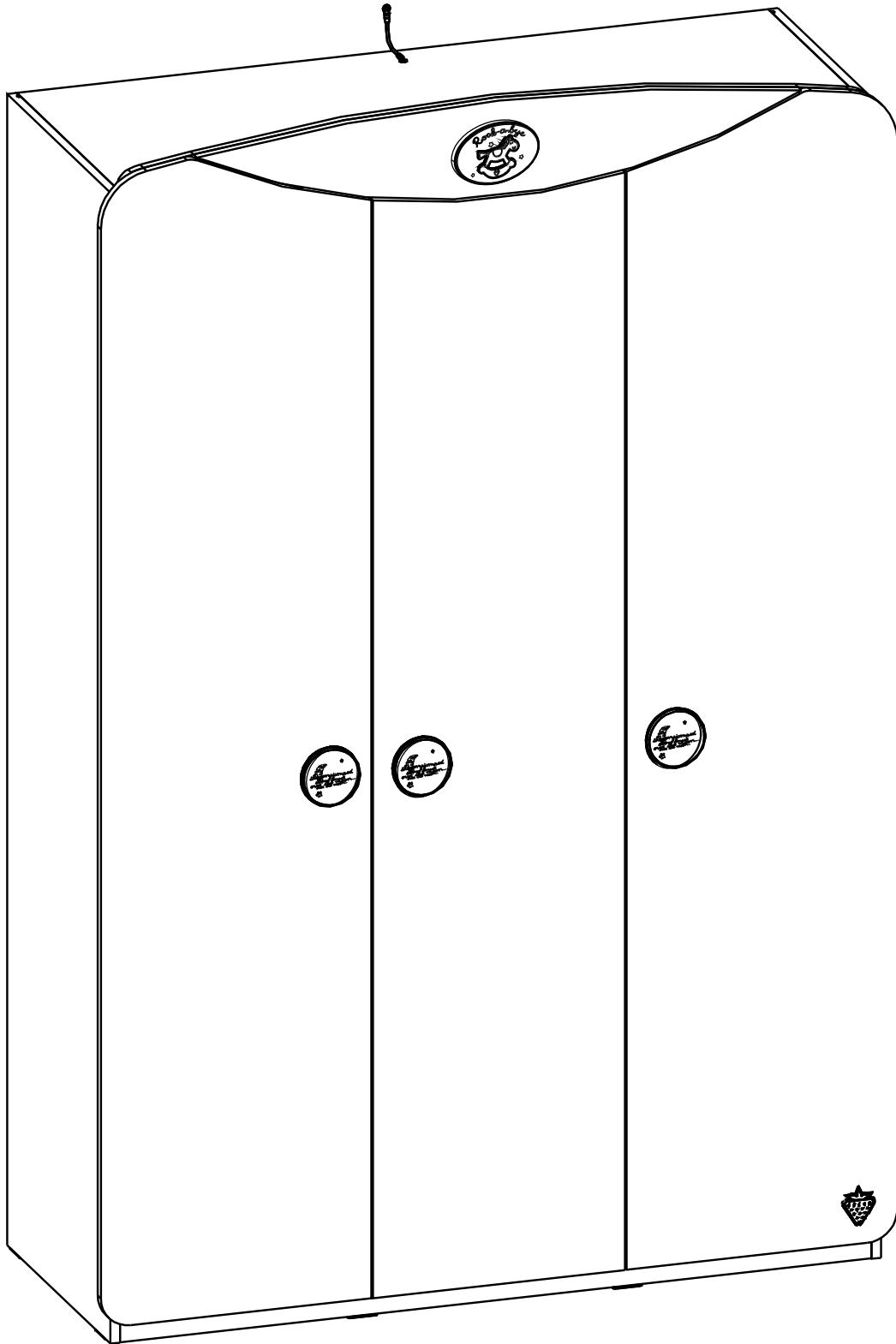
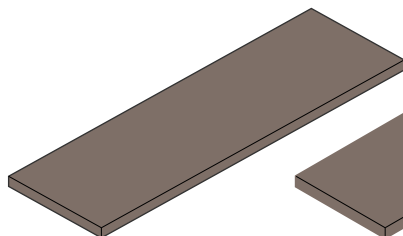
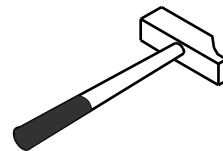
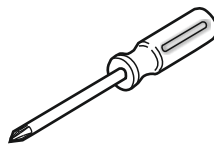
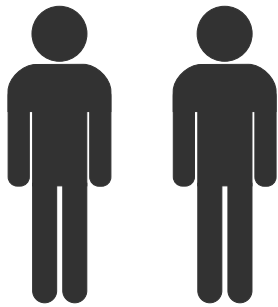
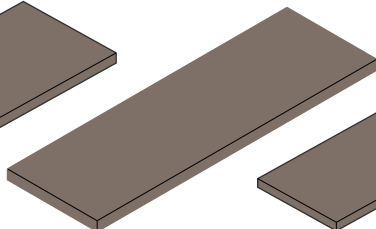


# 20.24.1002.01

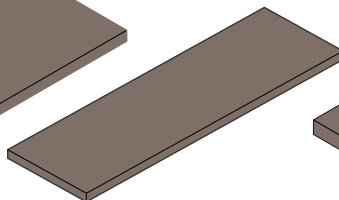




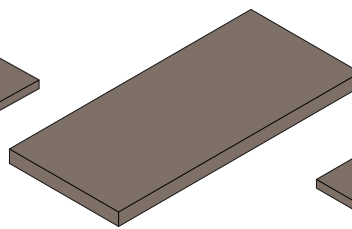
5 / 1



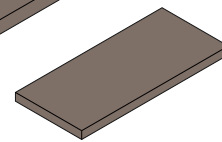
5 / 2



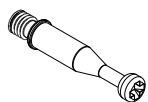
5 / 3



5 / 4



5 / 5



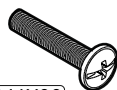
13.07.01.108 x 28



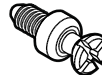
13.07.01.110 x 28



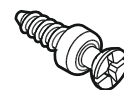
13.02.01.018 x 20



M4X22  
13.03.01.003 x 3



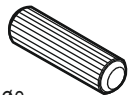
13.07.01.075 x 8



13.07.01.076 x 27



M6X15  
13.03.01.024 x 16



Ø8

13.01.01.111 x 22

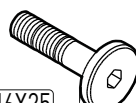


13.01.01.045 x 28



4X16

13.02.01.004 x 36



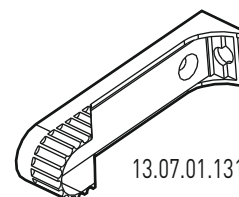
M6X25

13.03.01.027 x 9

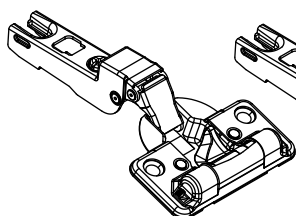


M4X35

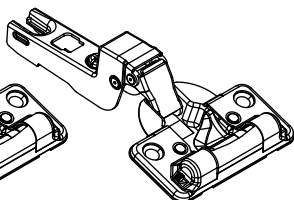
13.03.01.072 x 2



13.07.01.131 x 4



13.04.01.064 x 2

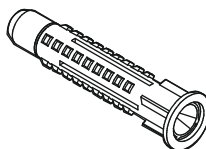


13.04.01.065 x 4

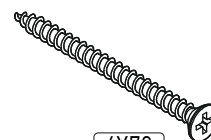


4,2x16

13.02.01.015 x 24



13.01.01.175 x 1



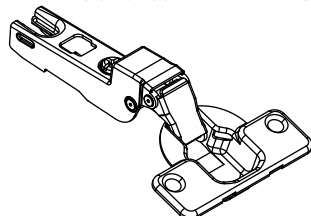
4X70

13.02.01.011 x 1

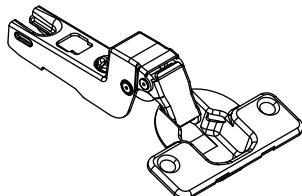


M6X13

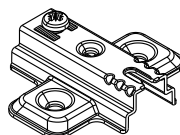
13.03.01.021 x 1



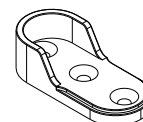
13.04.01.060 x 2



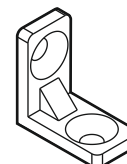
13.04.01.062 x 4



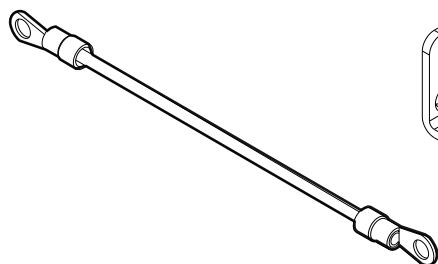
13.04.01.059 x 12



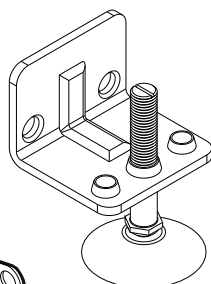
13.01.02.114 x 2



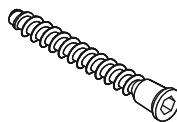
13.07.01.096 x 8



13.07.01.135 x 1



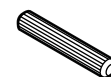
13.07.01.021 x 6



13.02.01.019 x 8

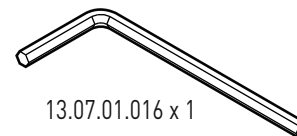
Ø10

13.01.02.104 x 6

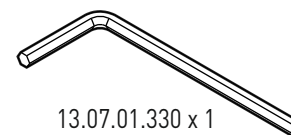


Ø5

13.01.01.110 x 20

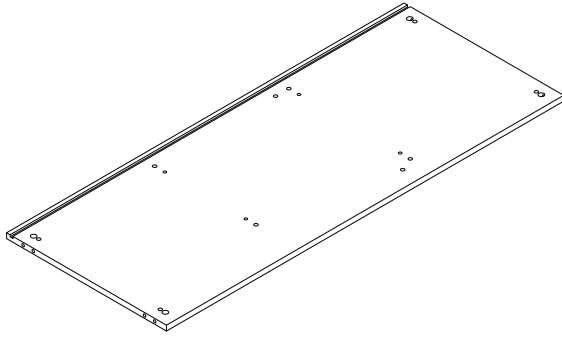


13.07.01.016 x 1

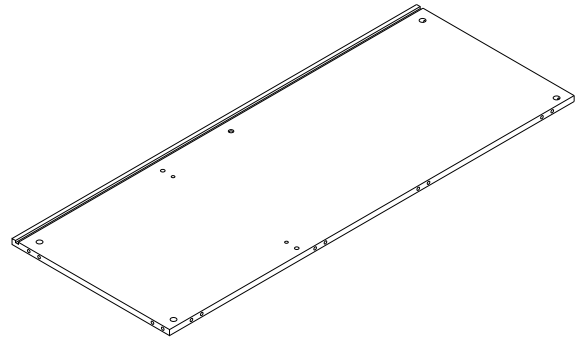


13.07.01.330 x 1

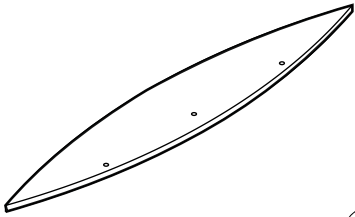
5/1



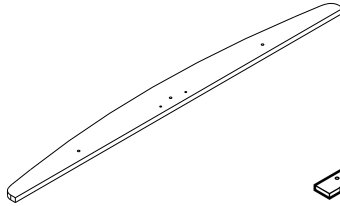
18.24.1002.051 x 1



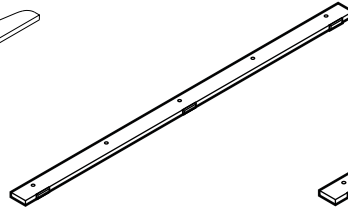
18.24.1002.057 x 1



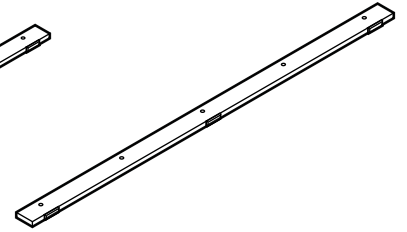
18.24.1002.059 x 1



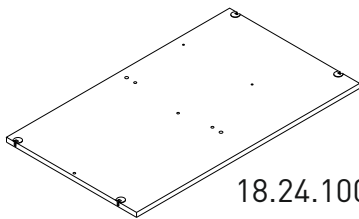
18.24.1002.058 x 1



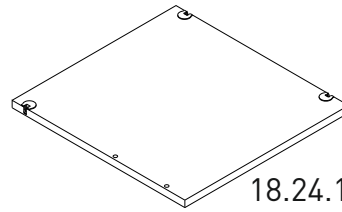
18.24.1002.053 x 1



18.24.1002.052 x 1

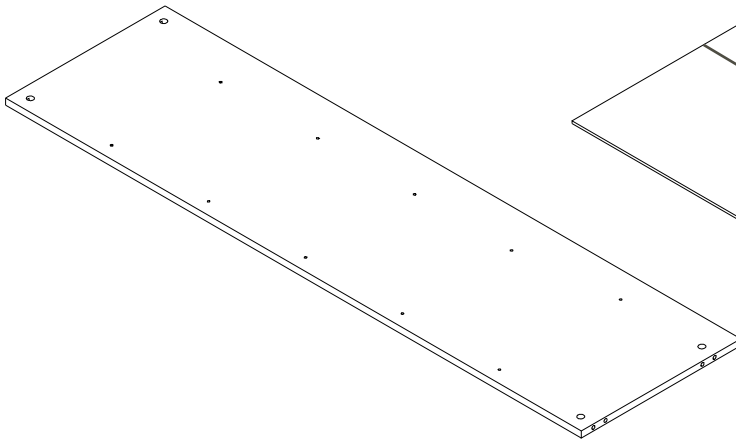


18.24.1002.068 x 1

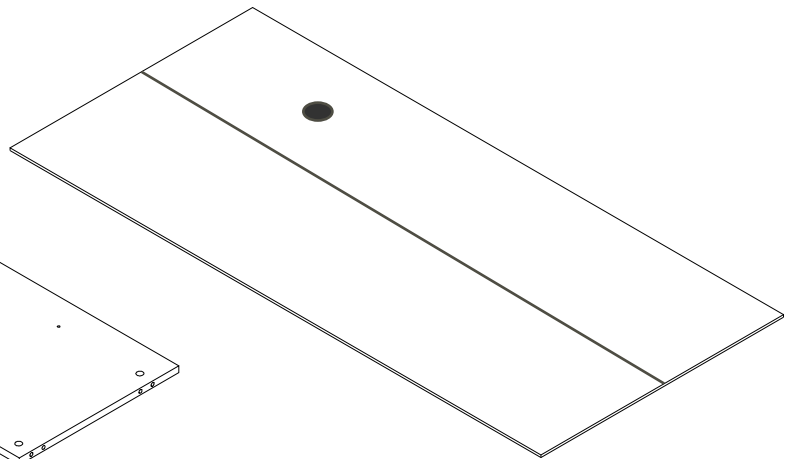


18.24.1002.070 x 1

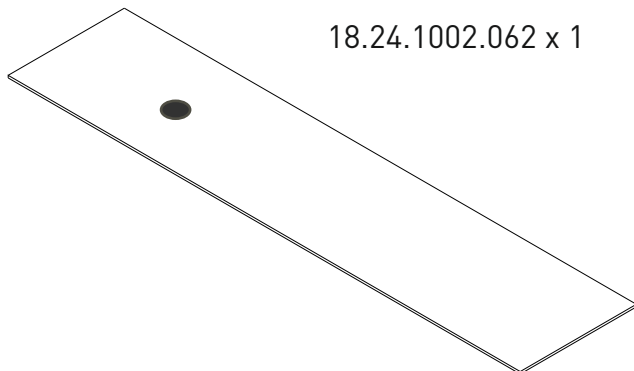
5/2



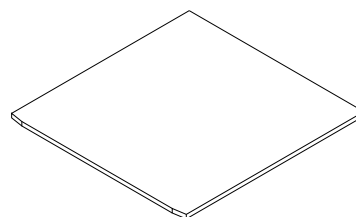
18.24.1002.062 x 1



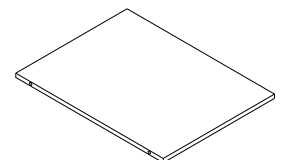
18.24.1002.079 x 1



18.24.1002.055 x 1

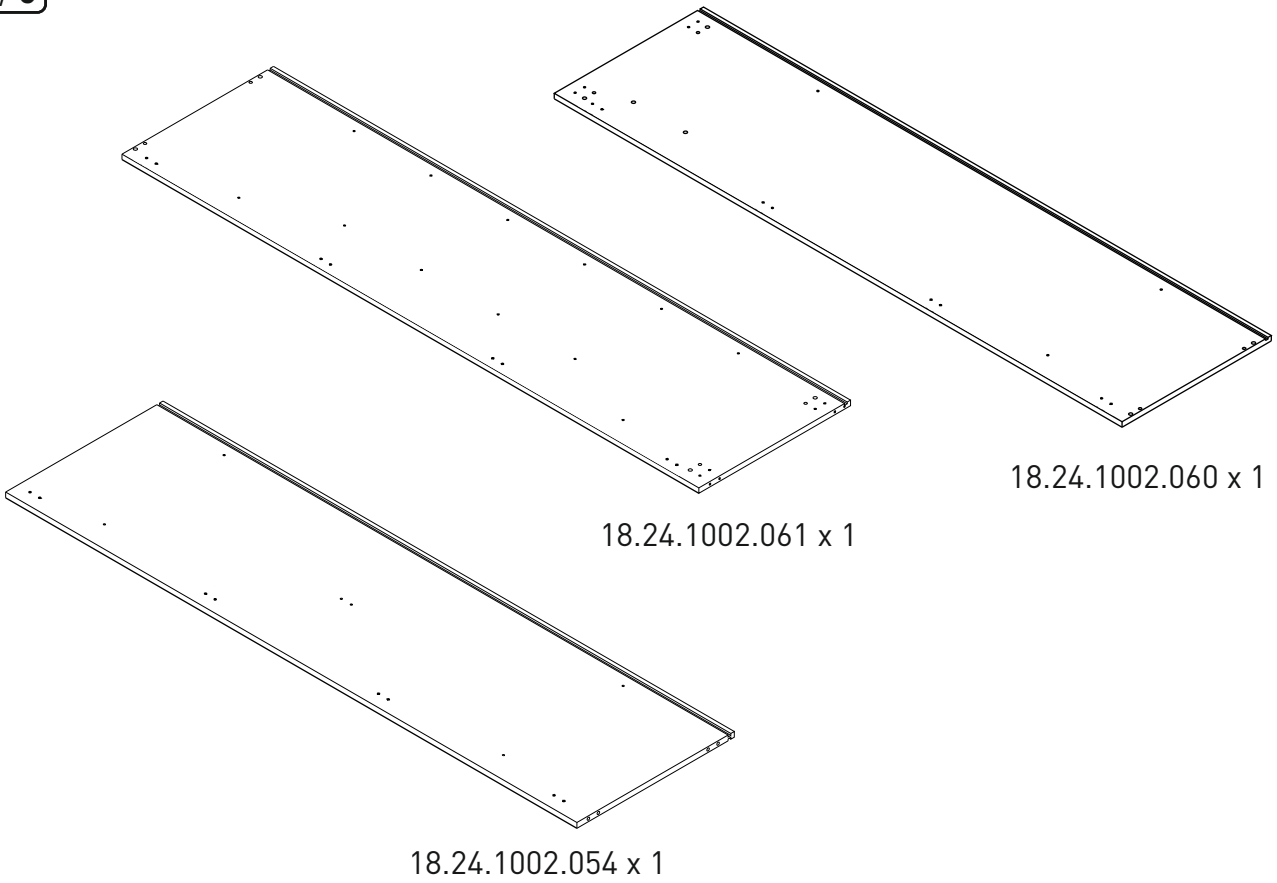


18.24.1002.074 x 2

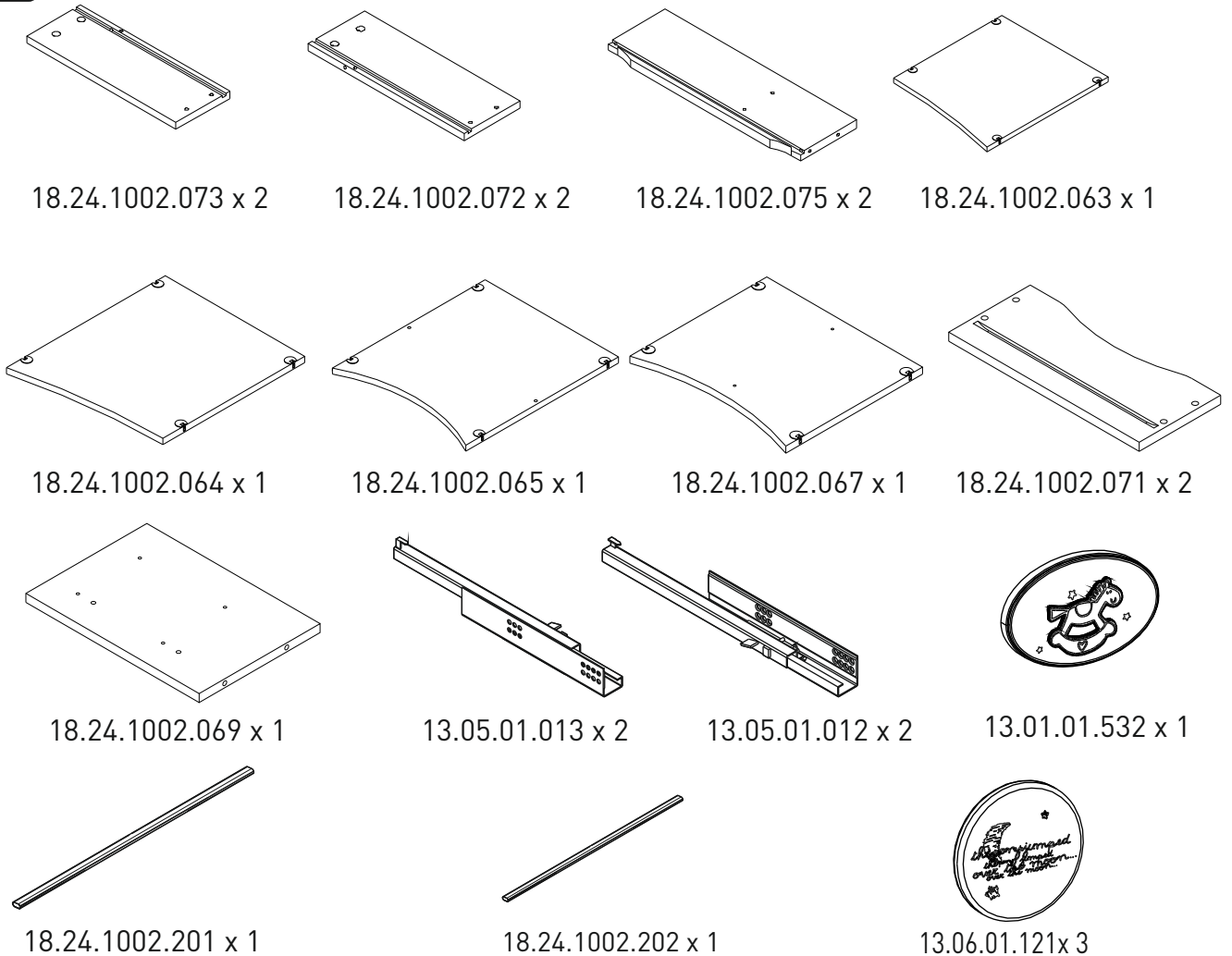


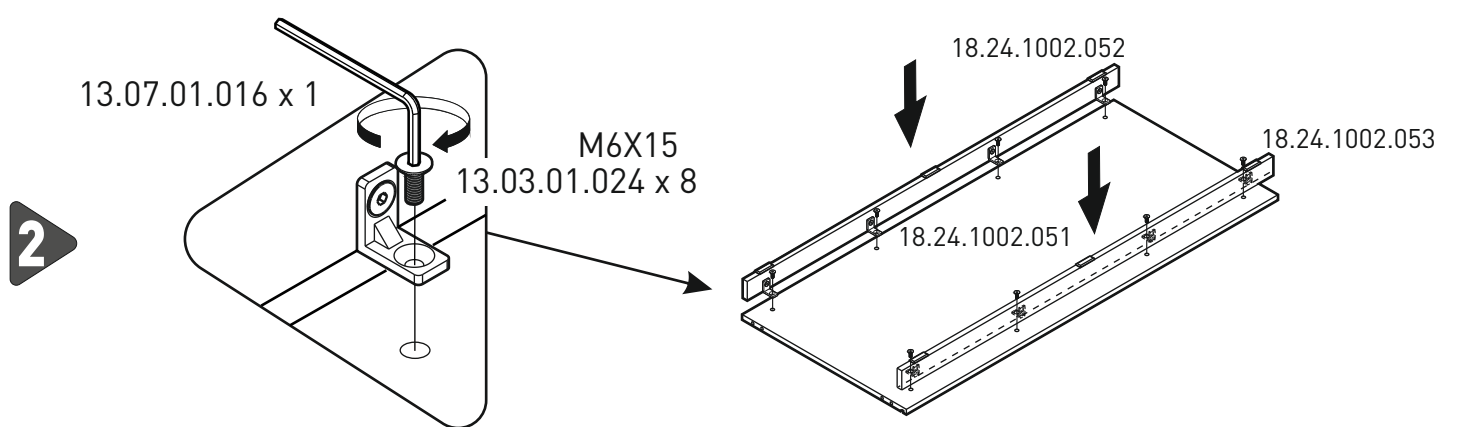
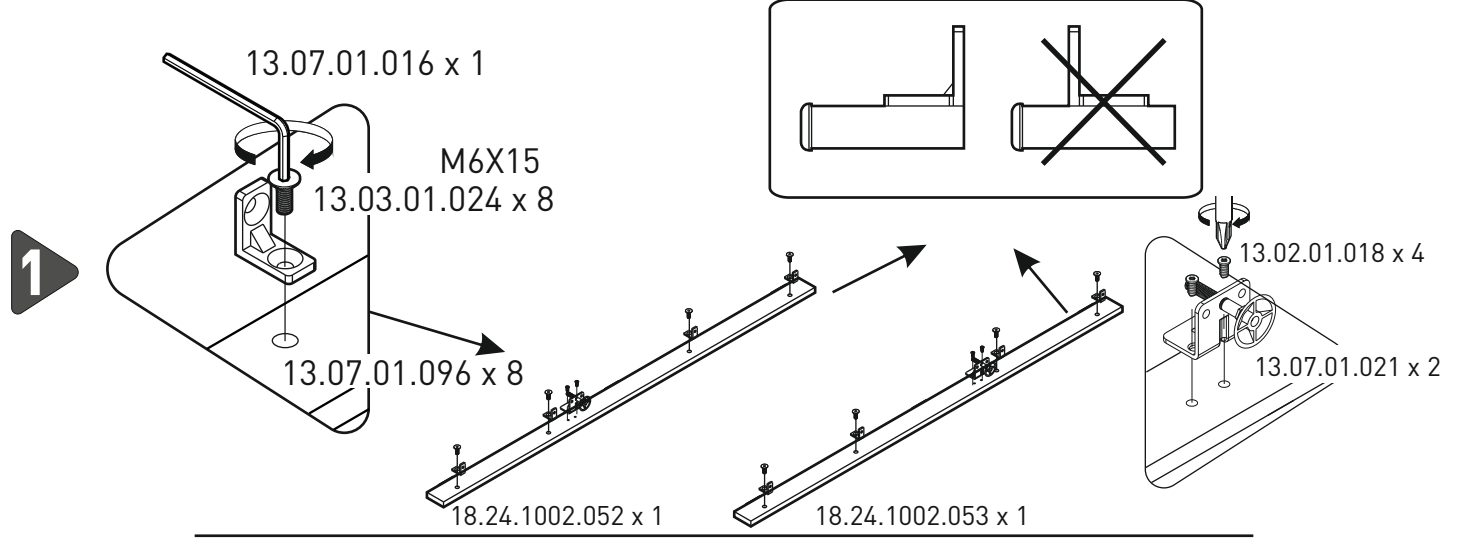
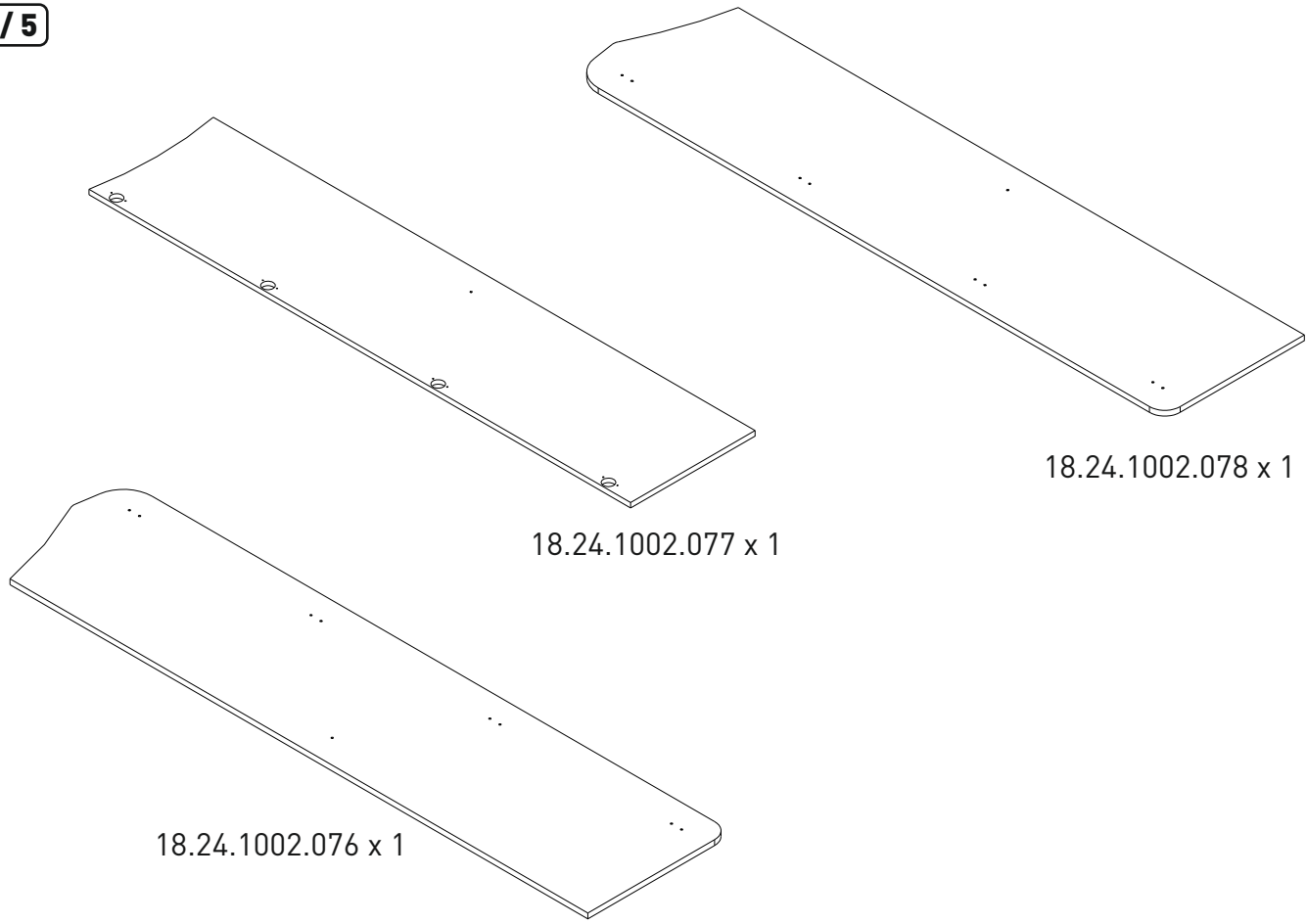
18.24.1002.066 x 5

5 / 3

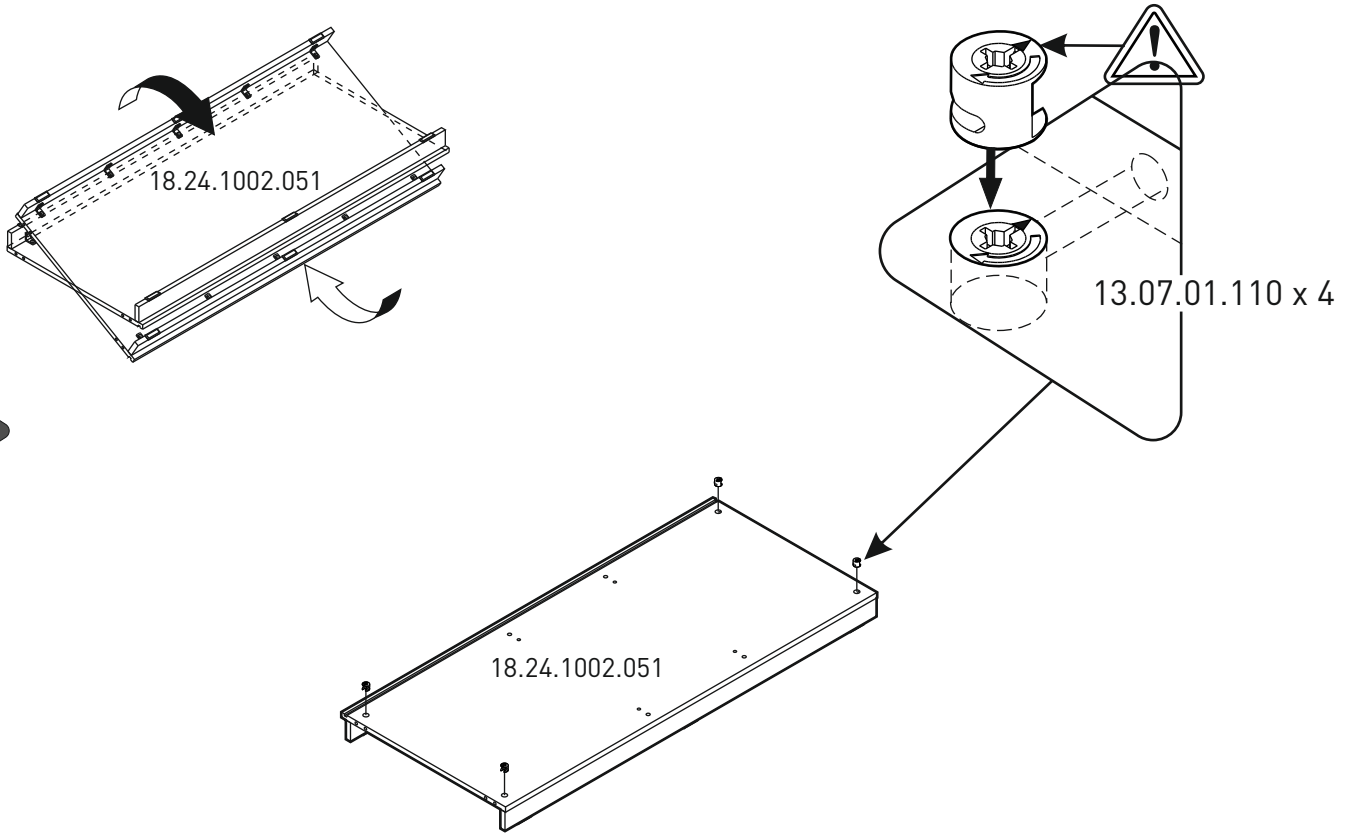


5 / 4

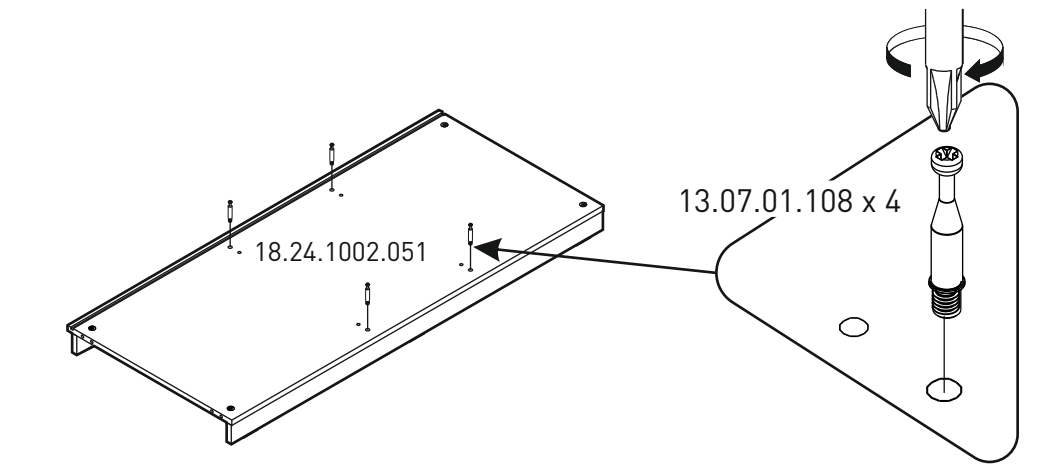




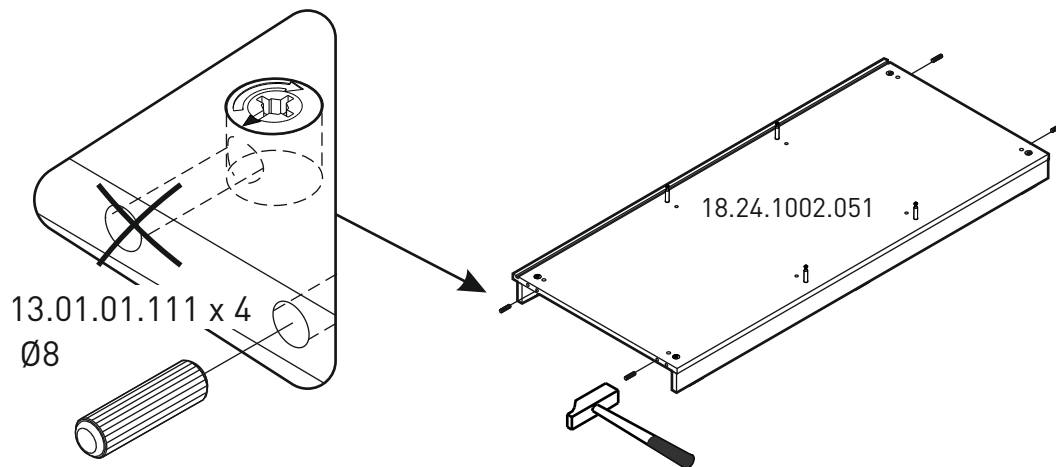
3



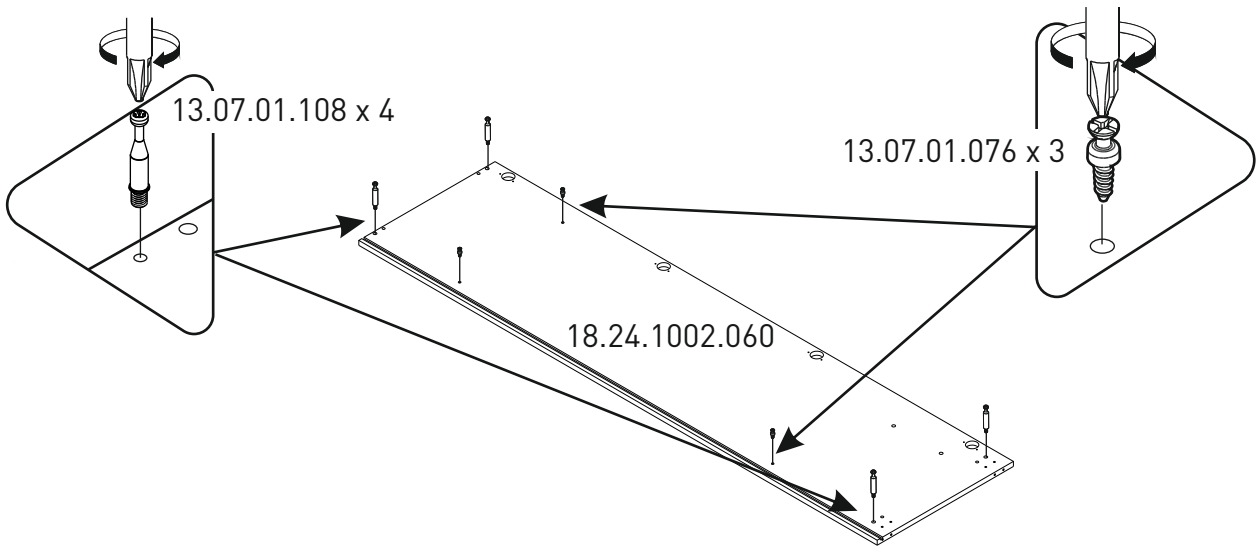
4



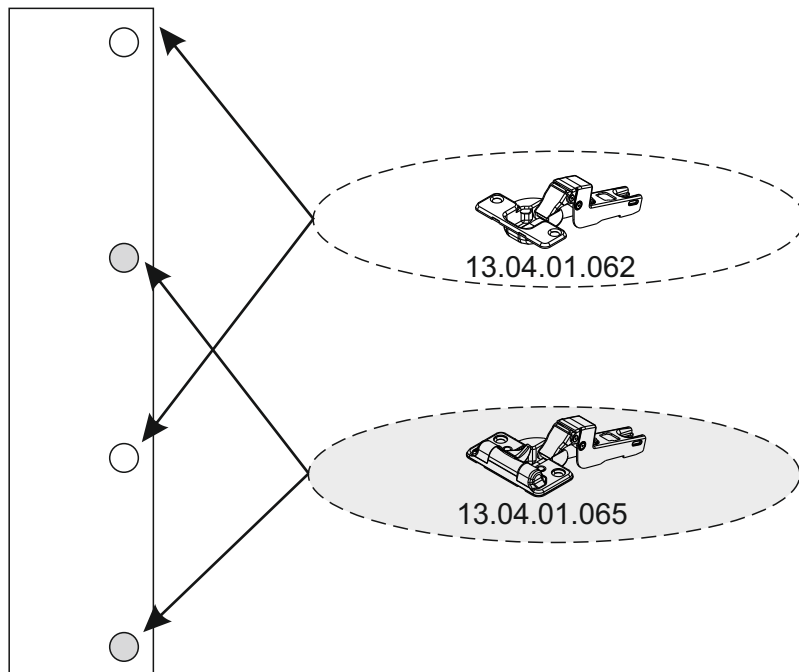
5



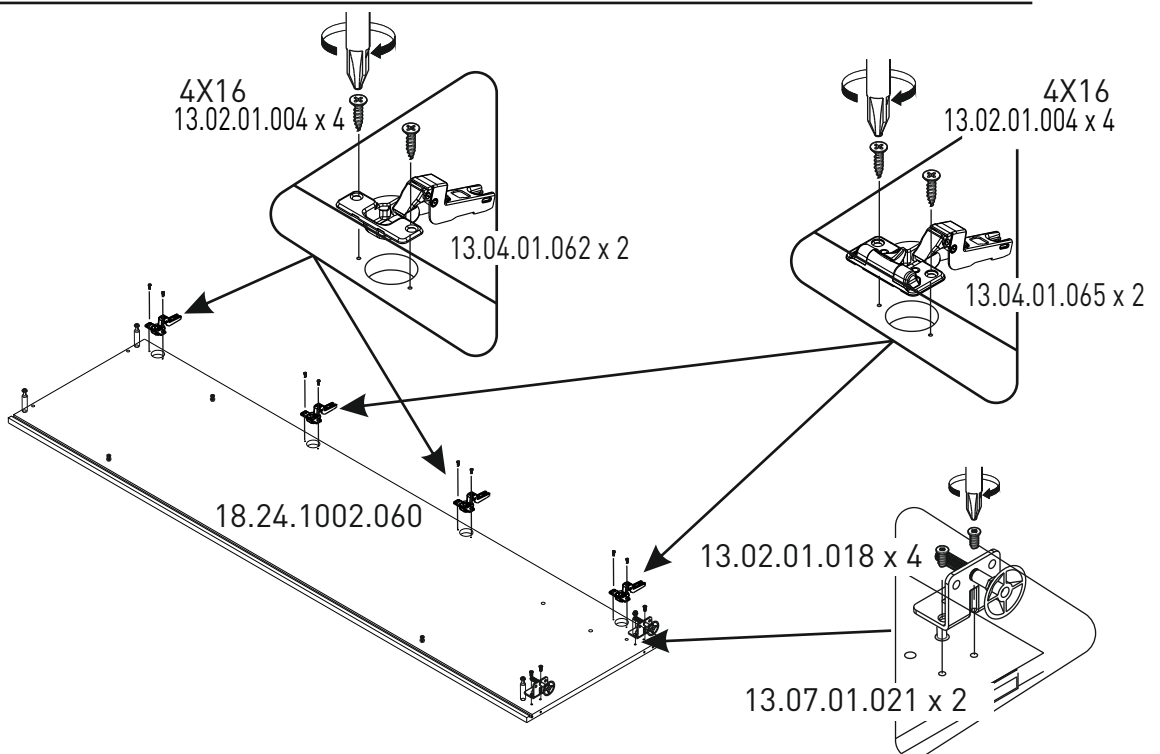
6



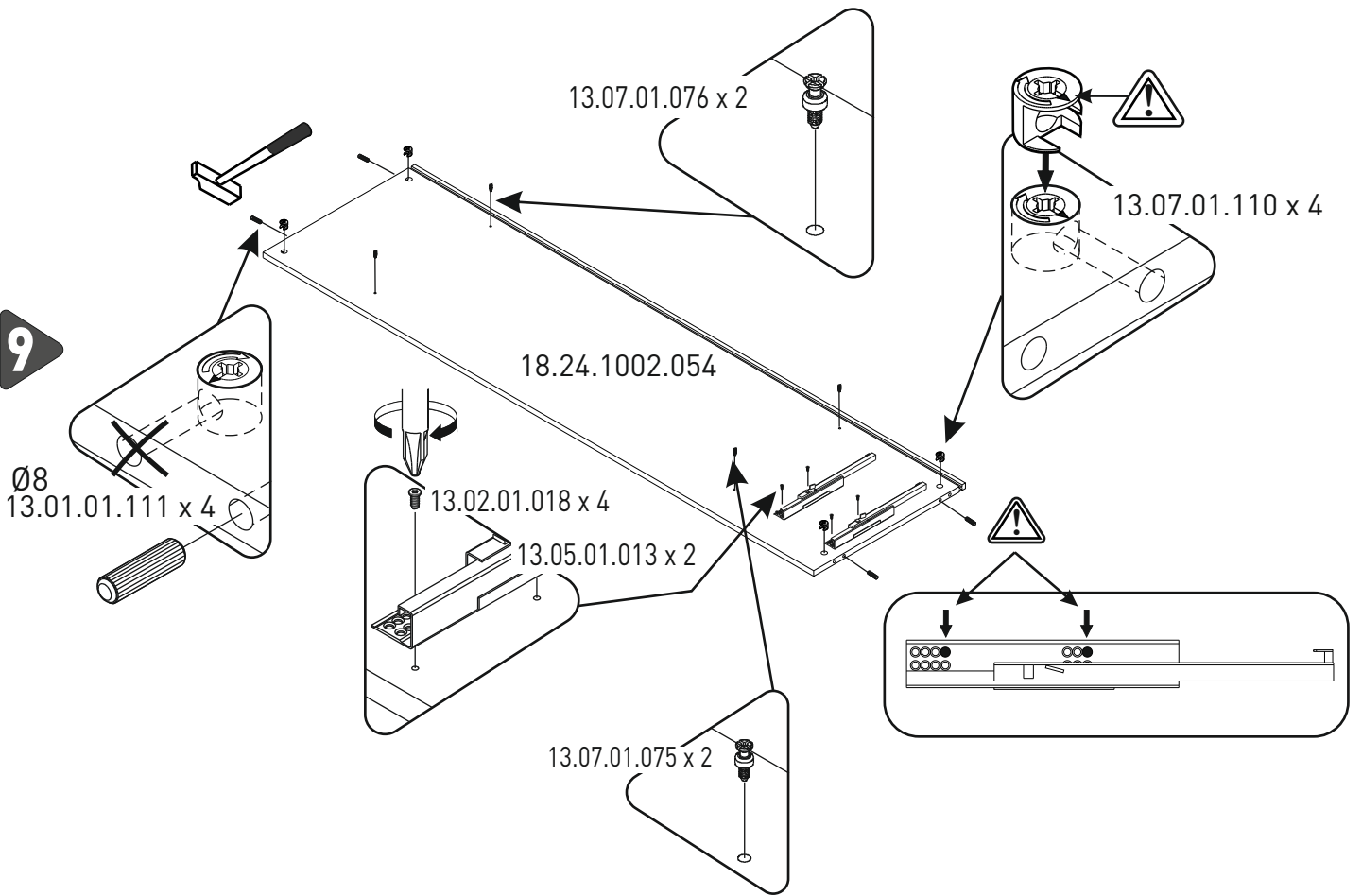
7



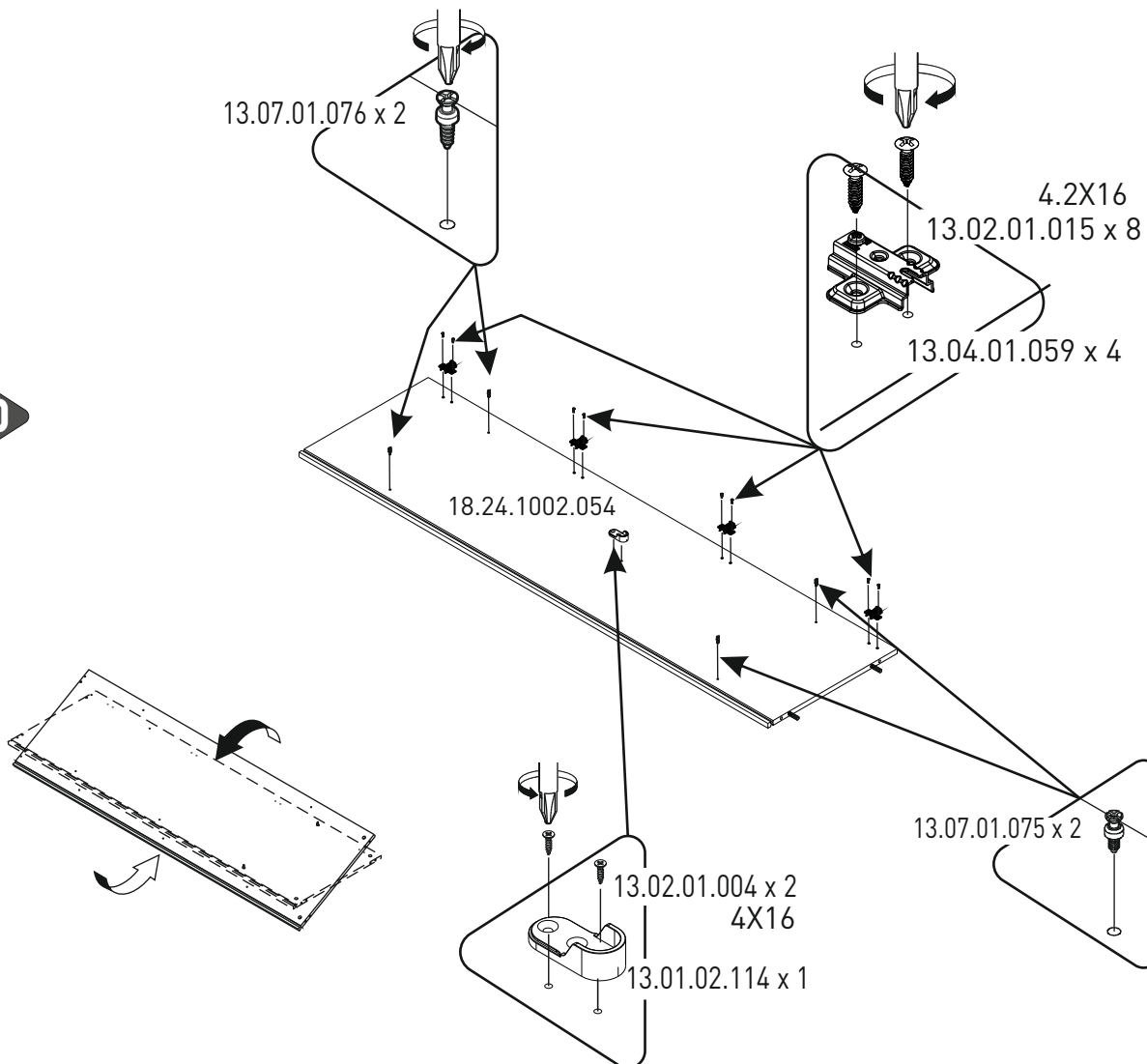
8



9

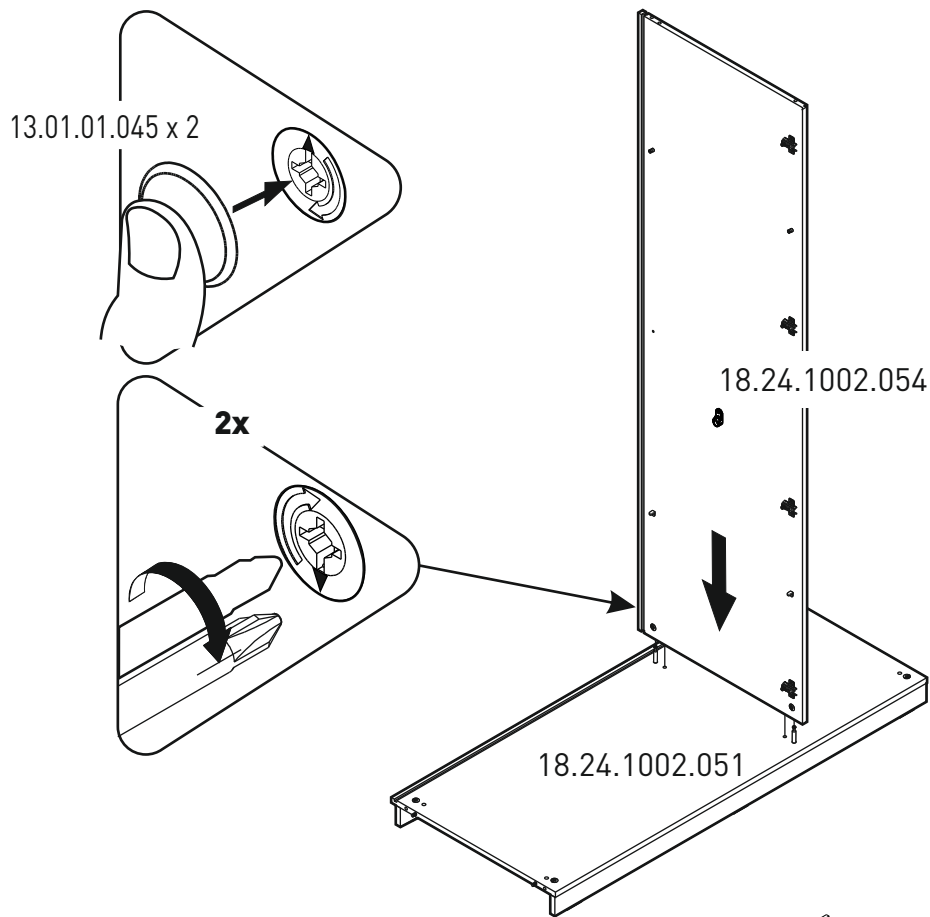


10

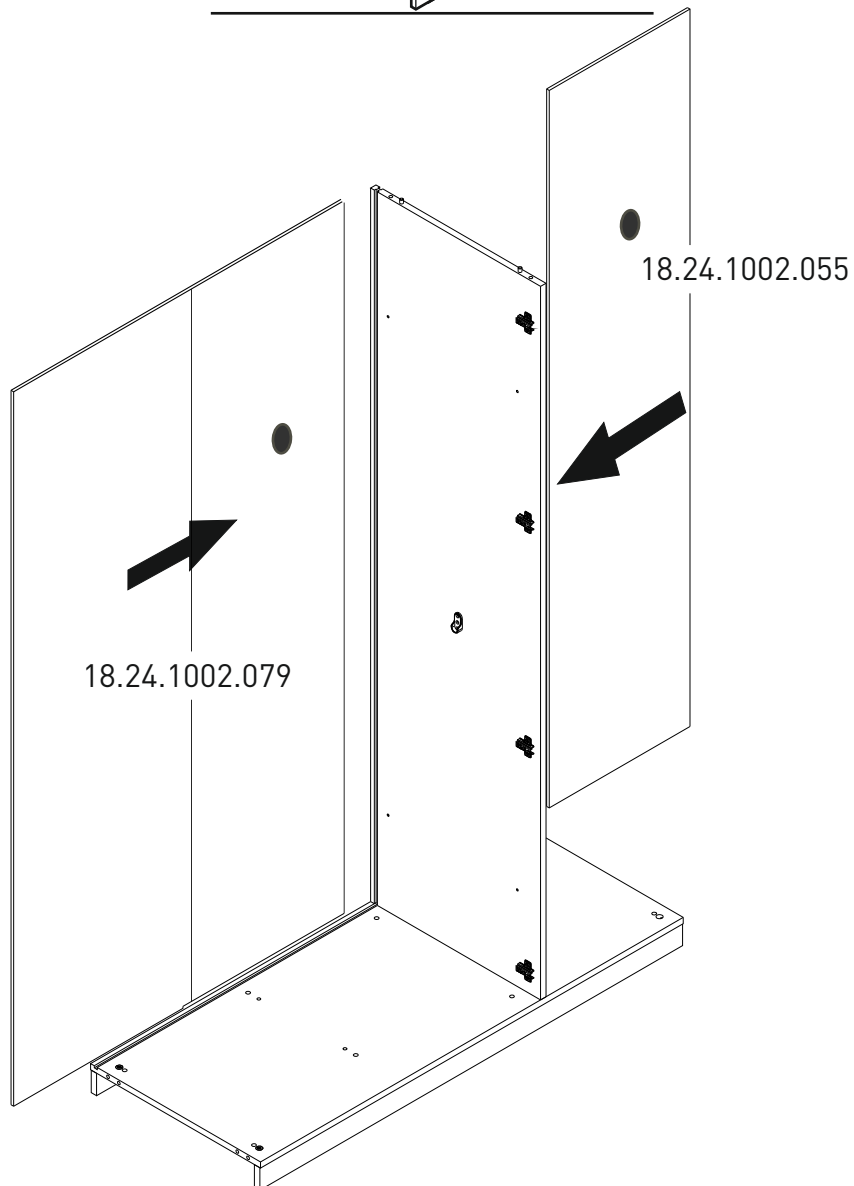




11

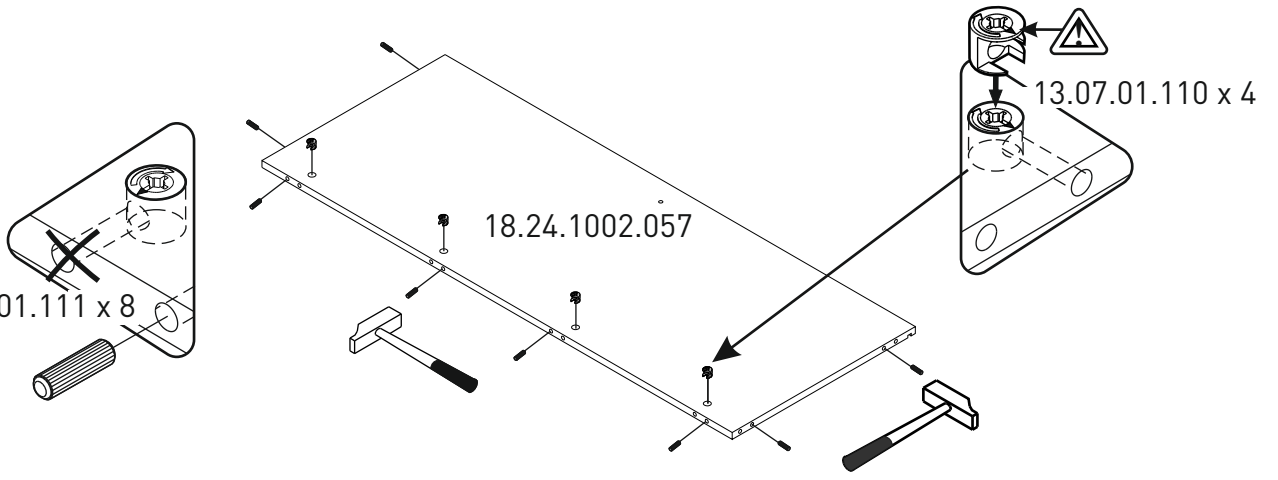


12



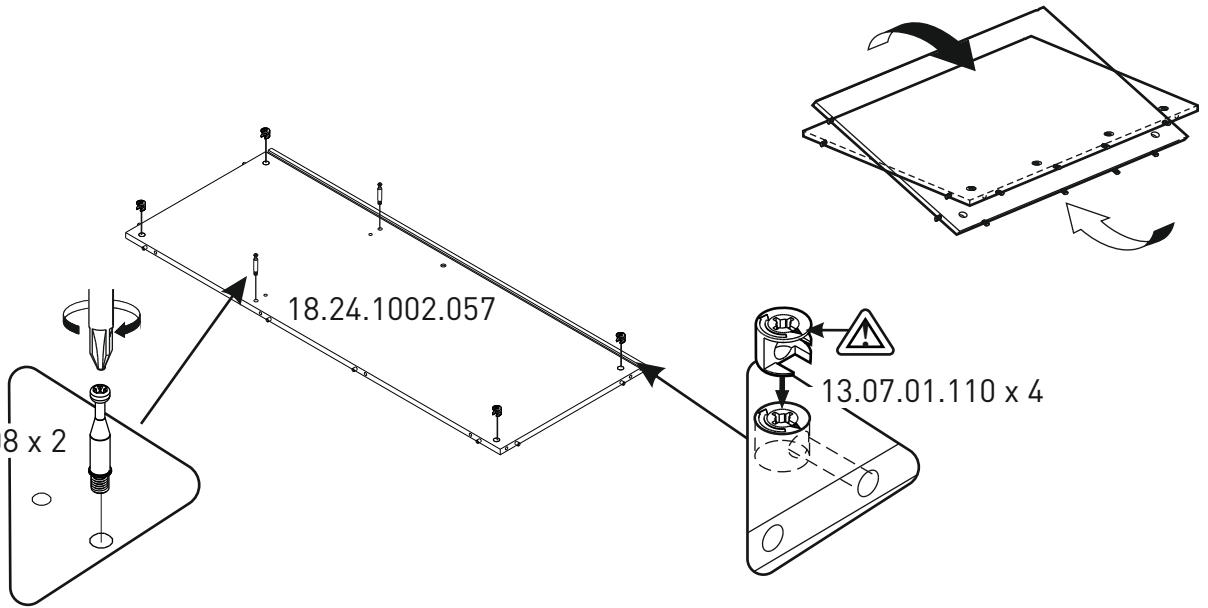
13

13.01.01.111 x 8  
Ø8



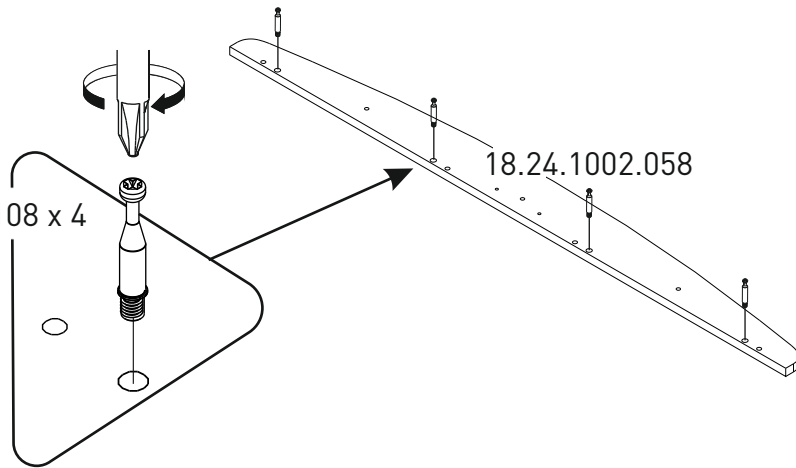
14

13.07.01.108 x 2

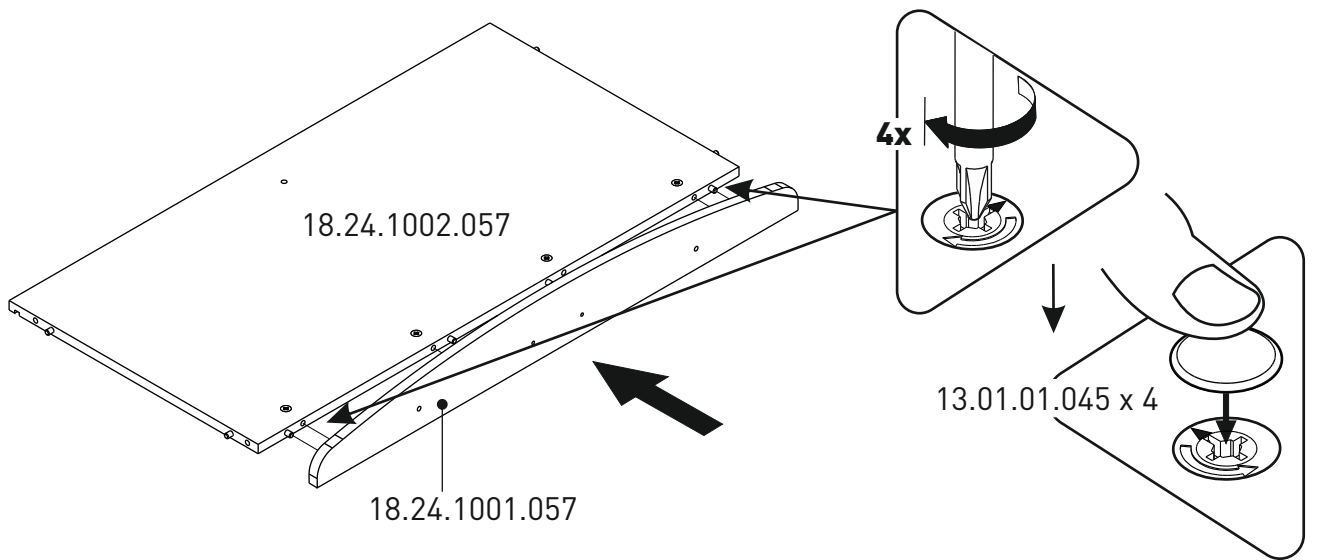


15

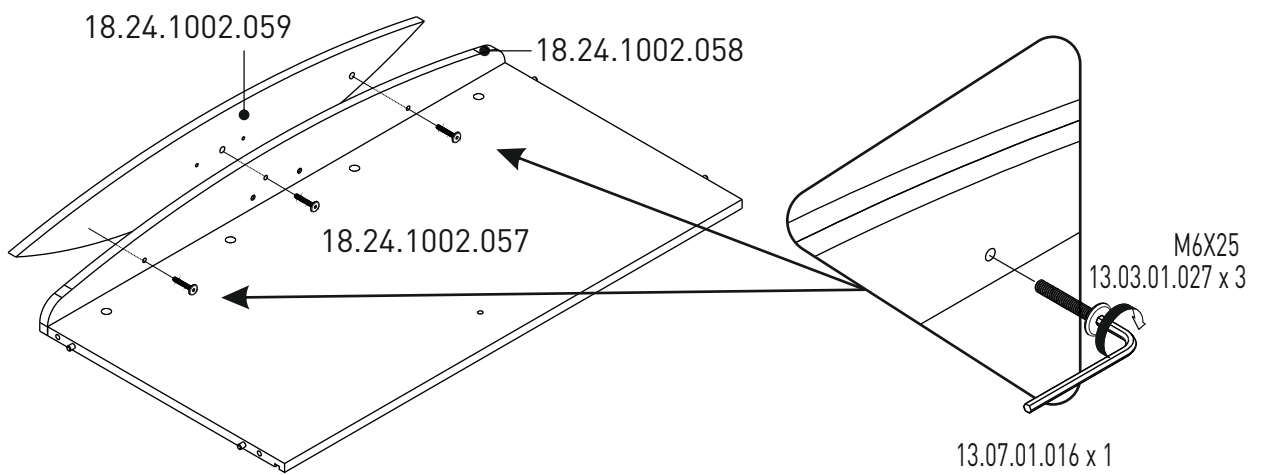
13.07.01.108 x 4



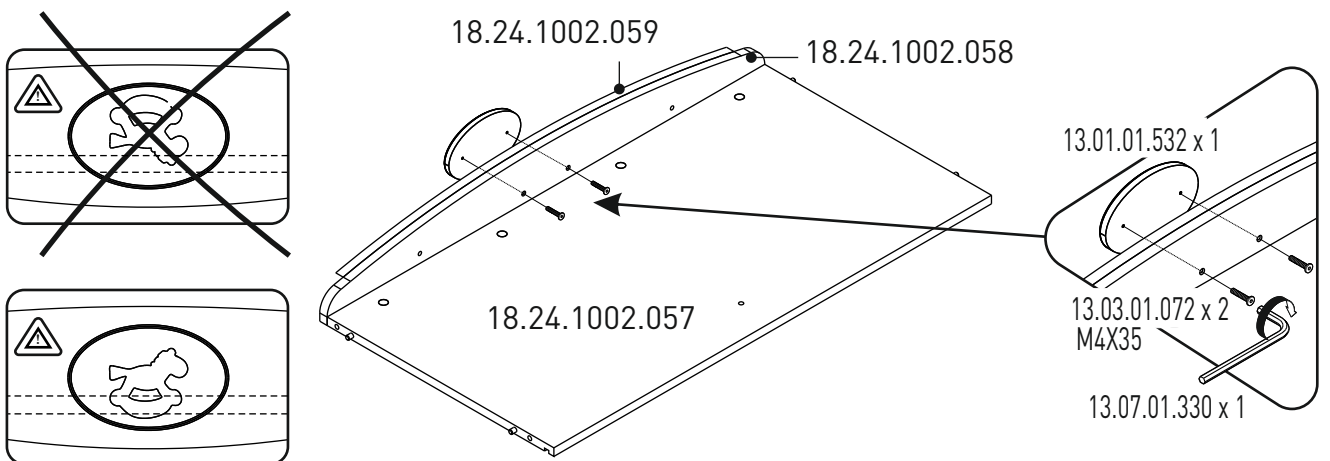
16



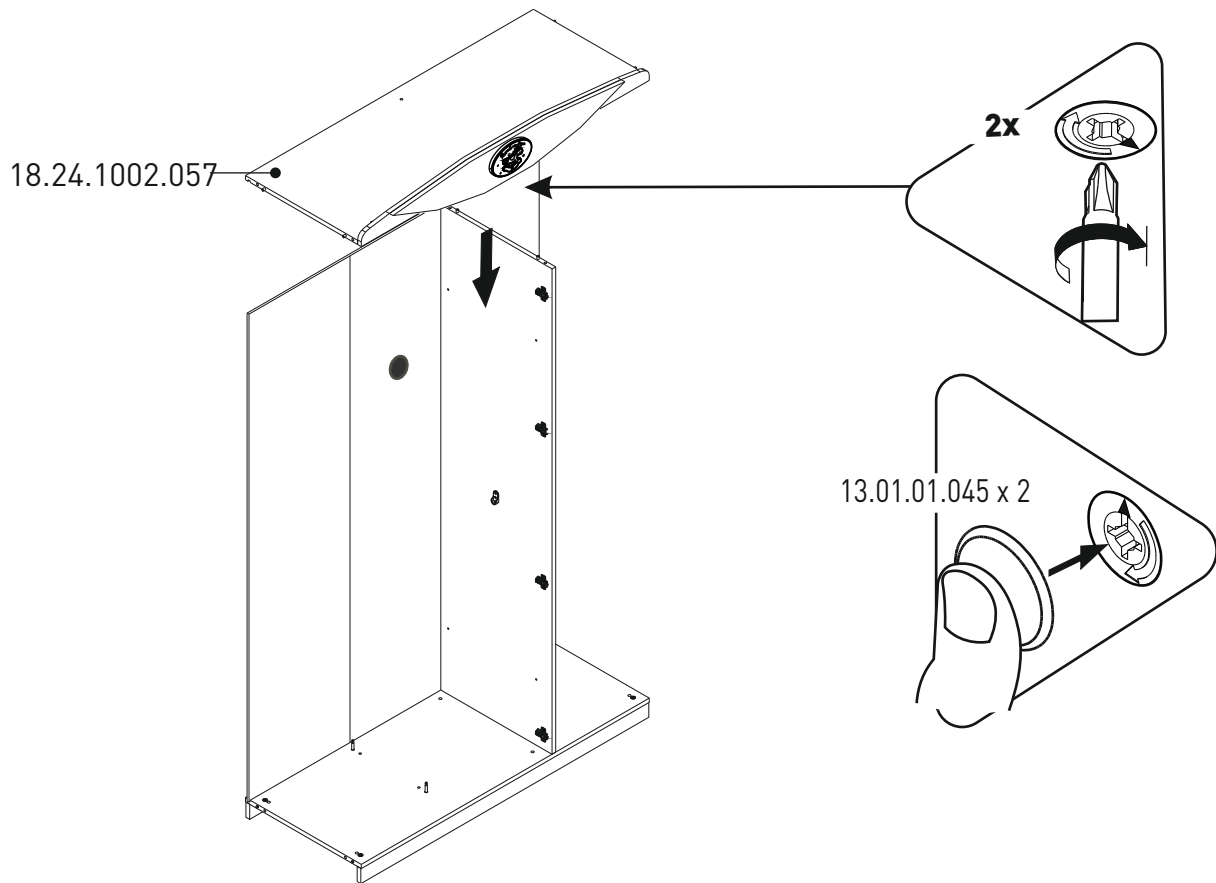
17



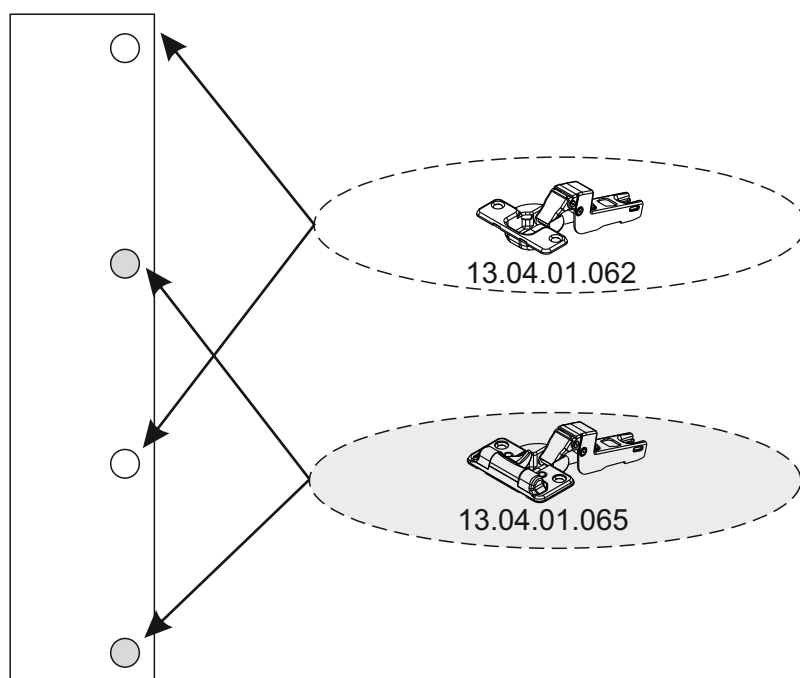
18



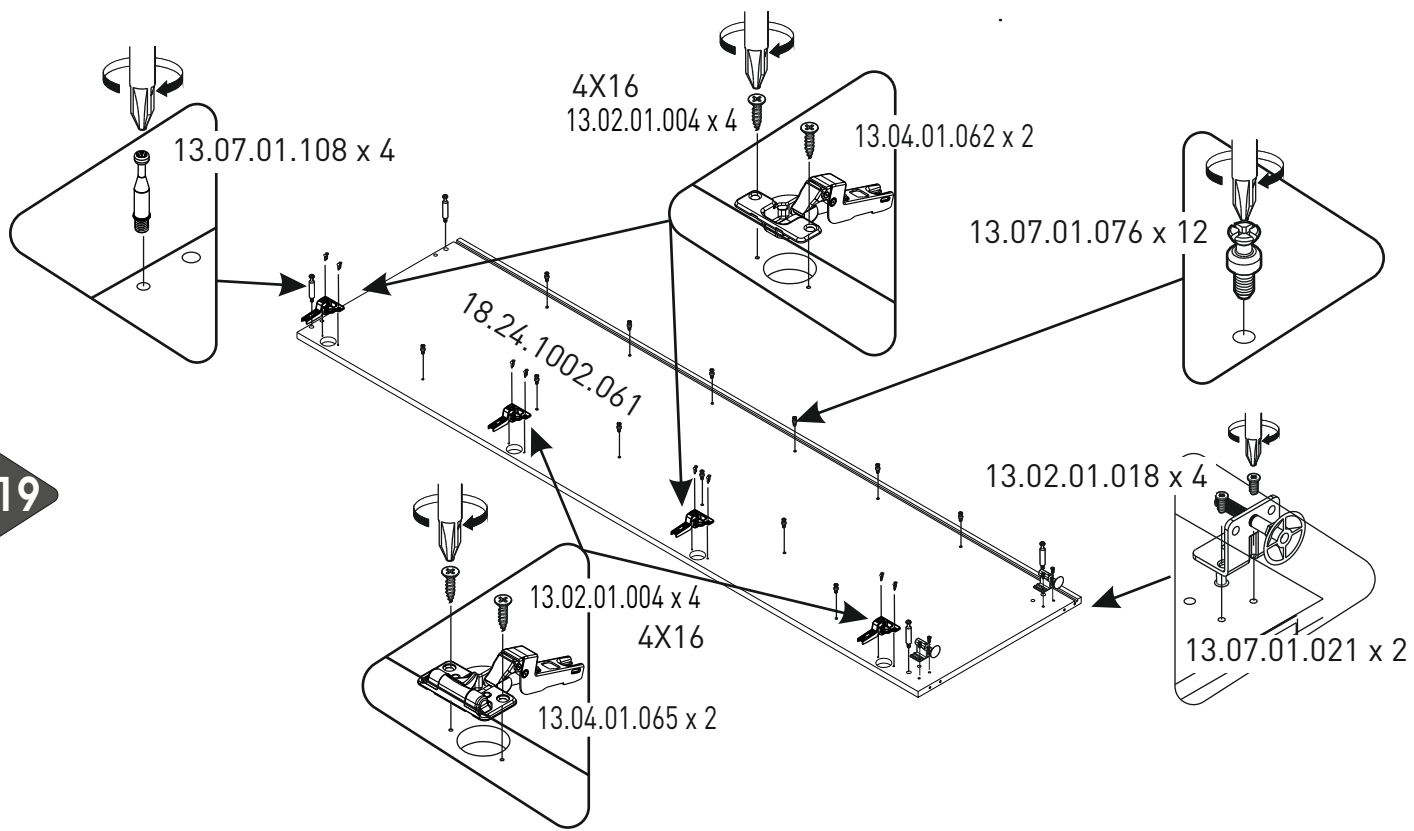
19



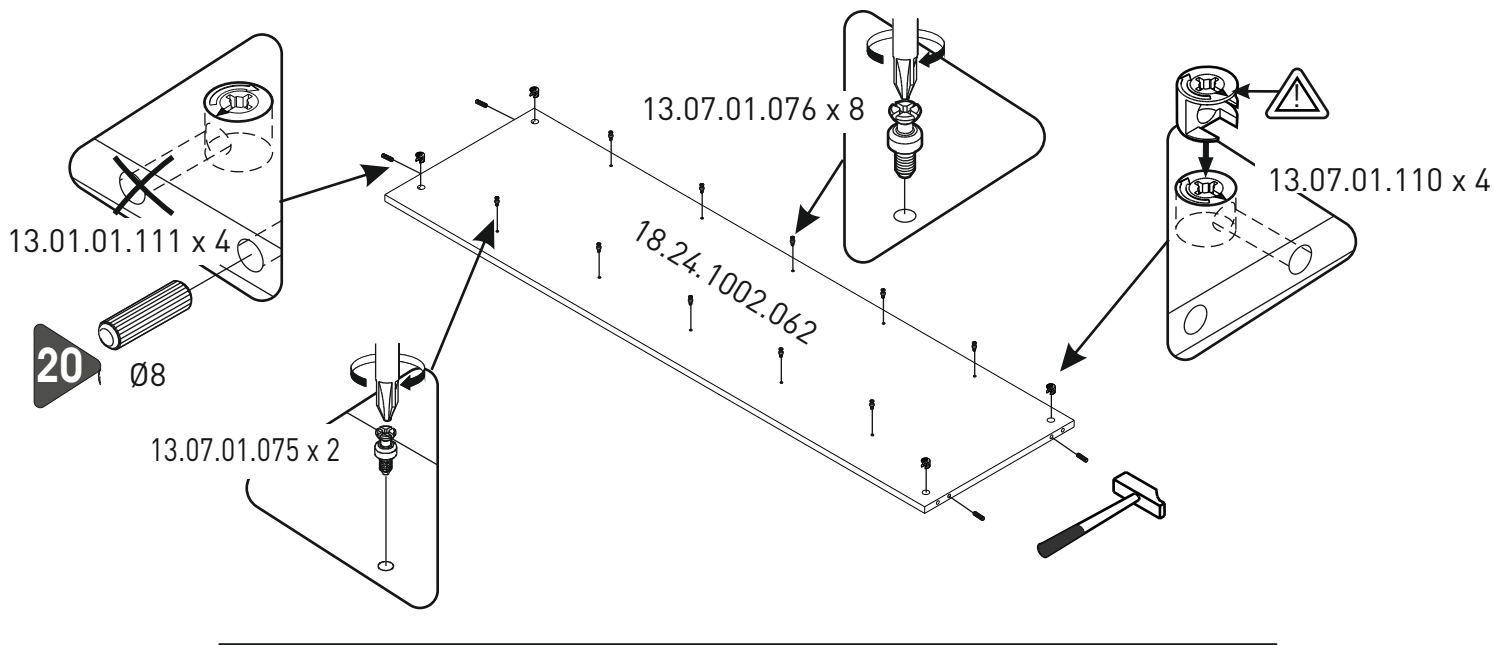
18



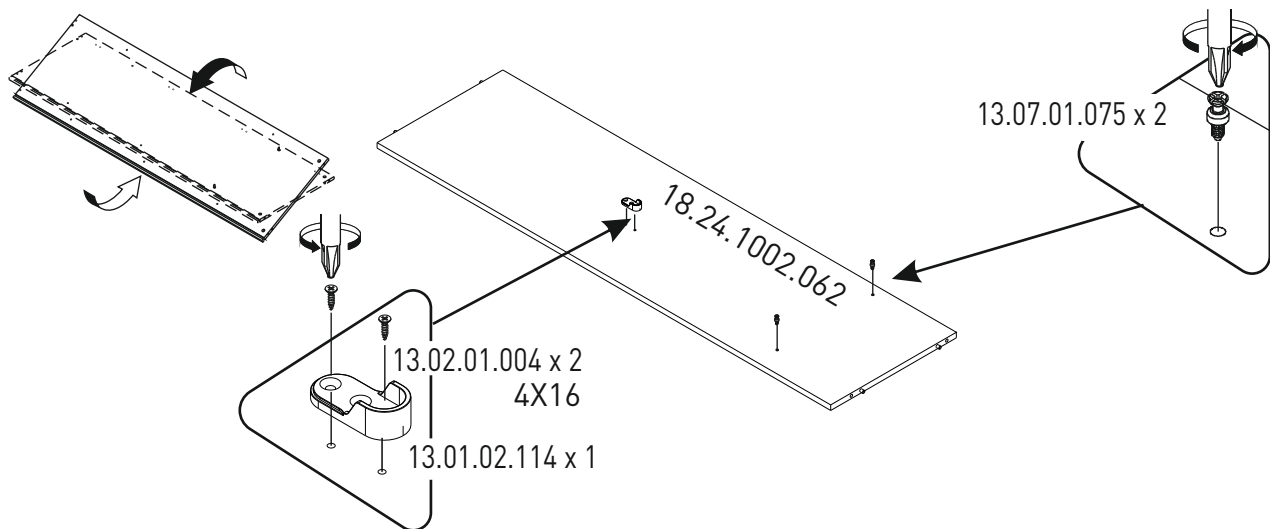
19



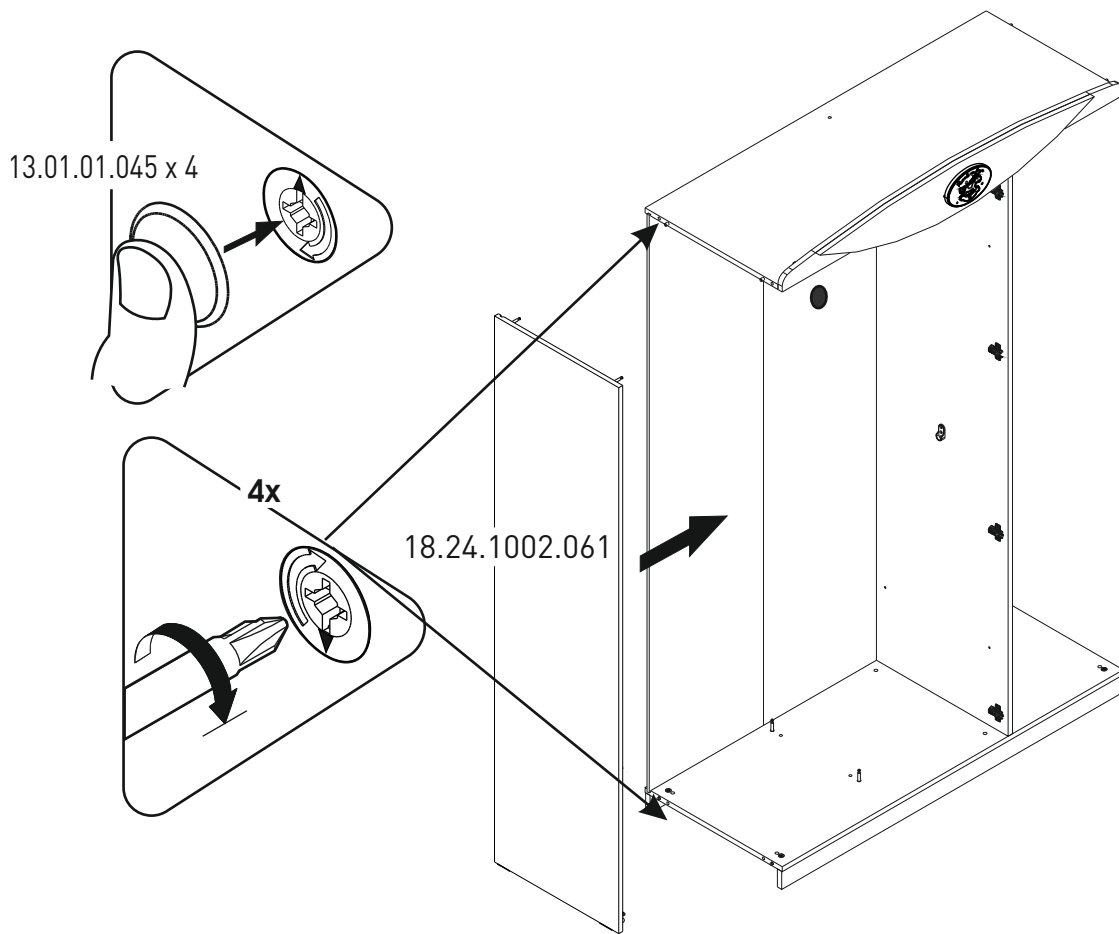
20



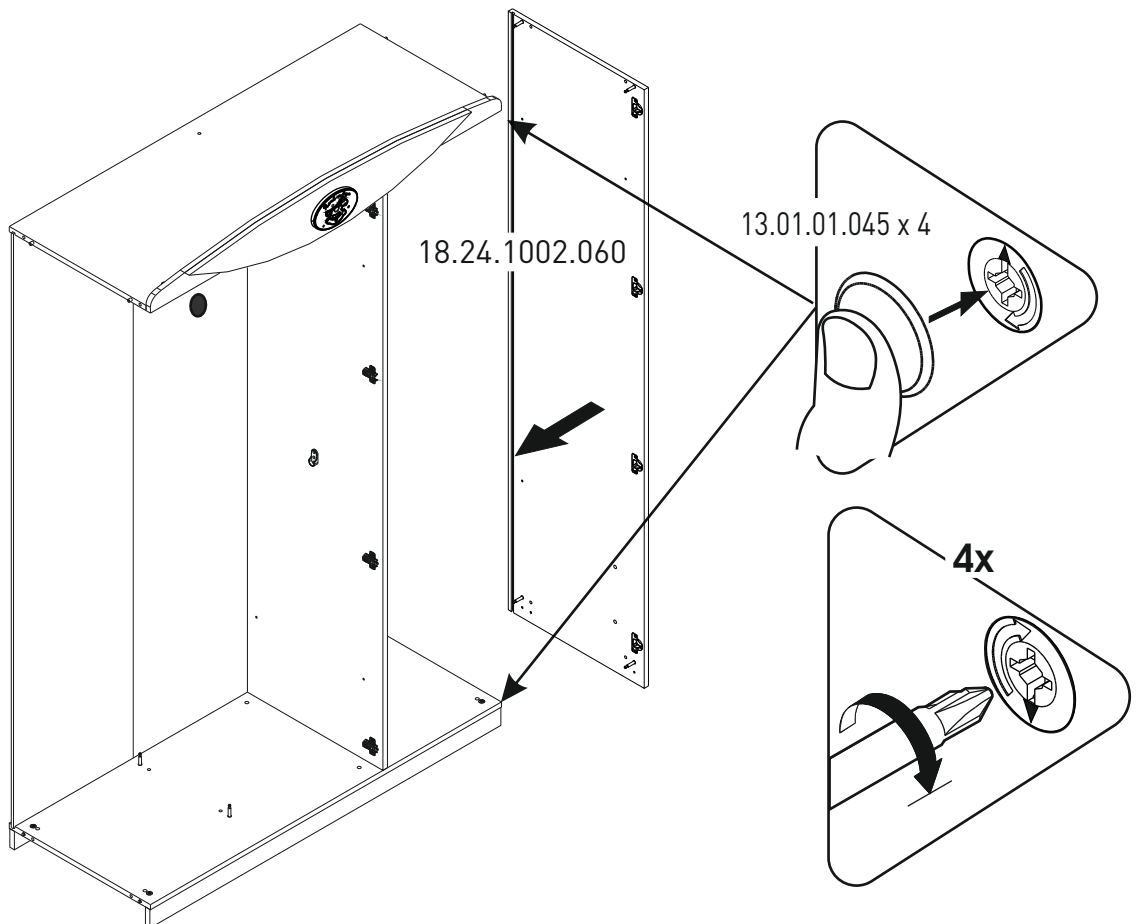
21



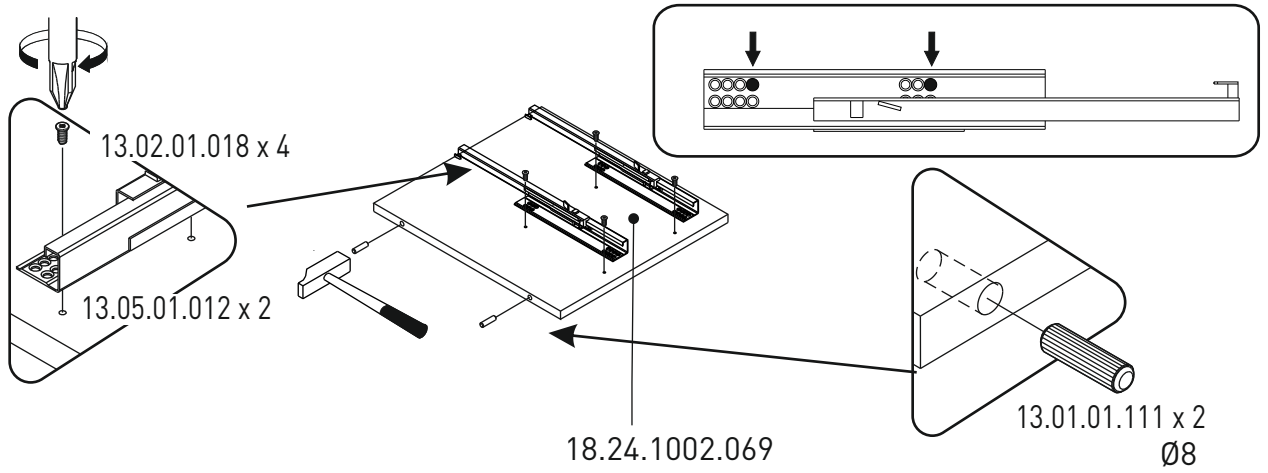
21



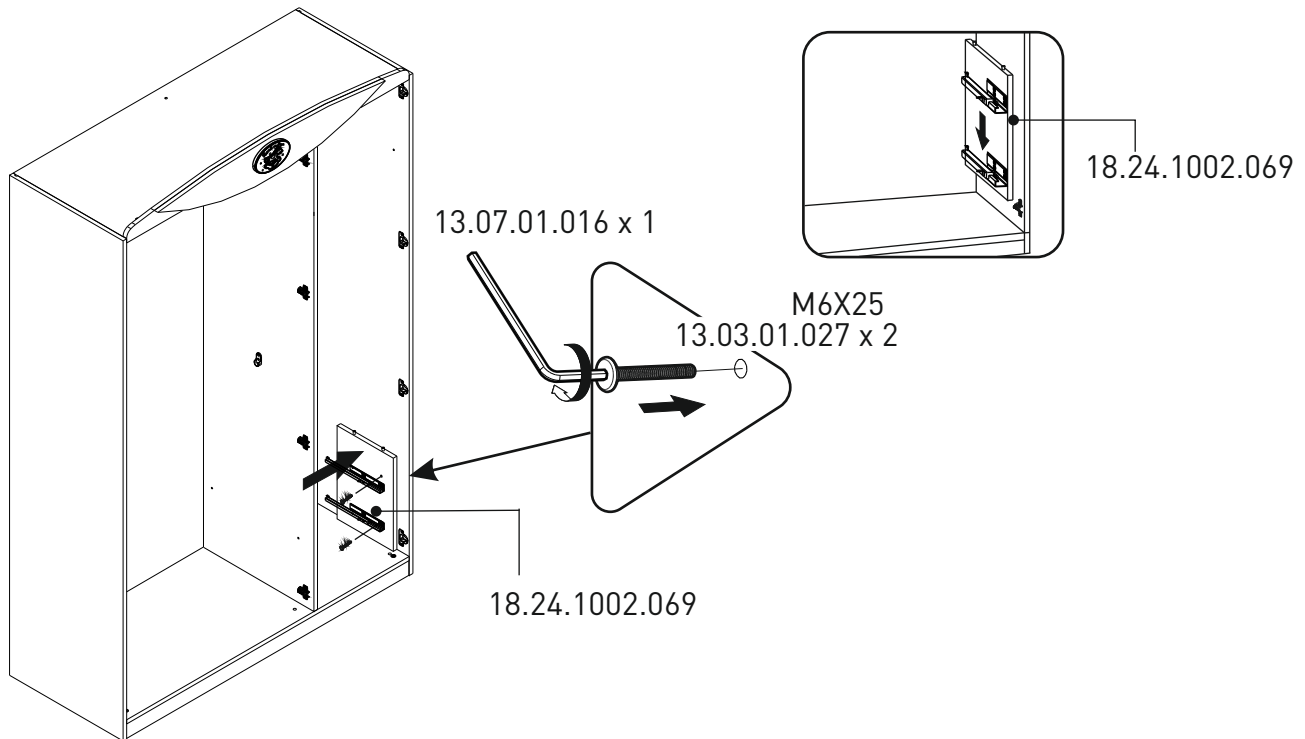
22



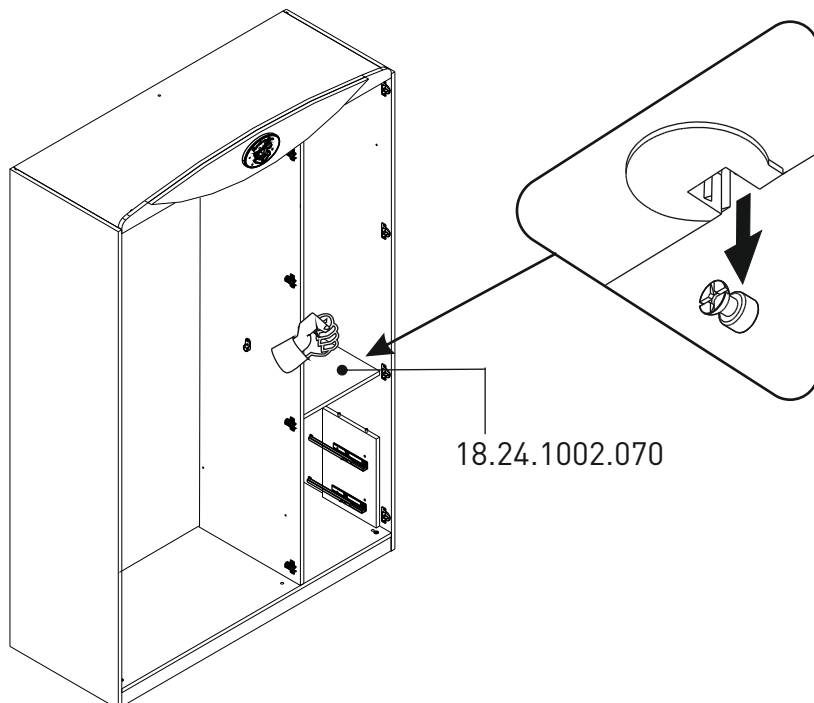
23



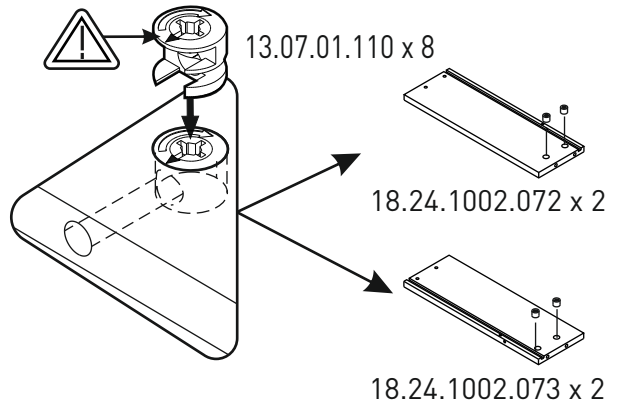
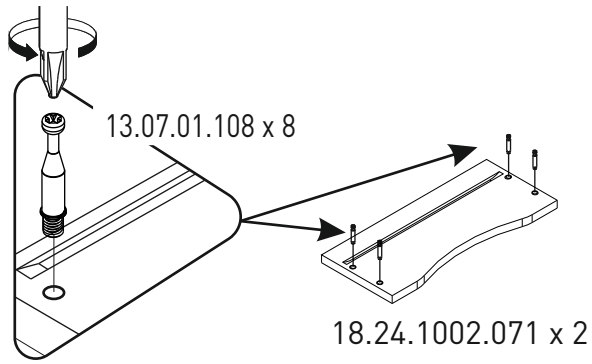
24



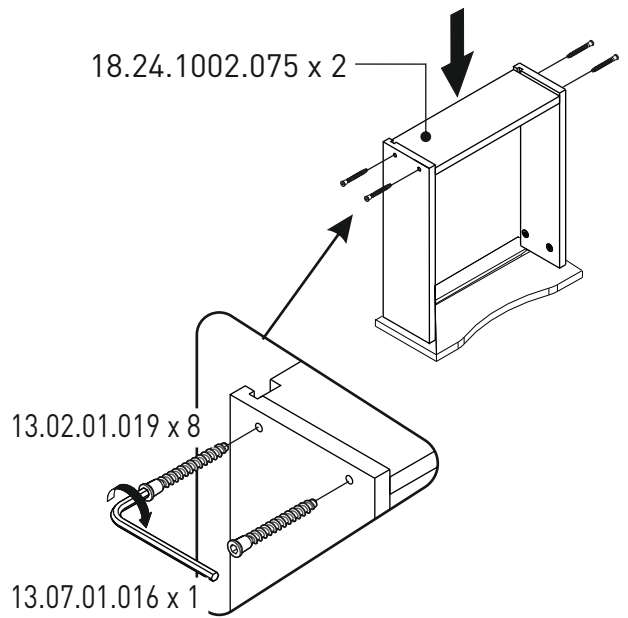
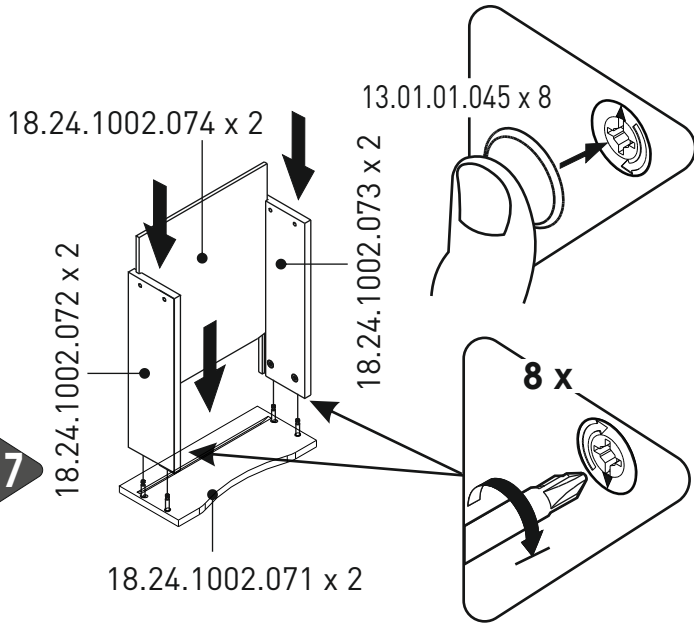
25



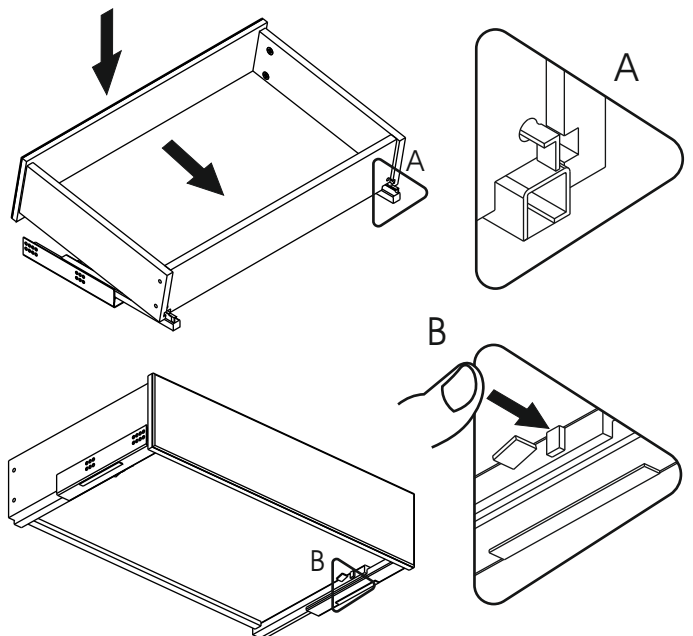
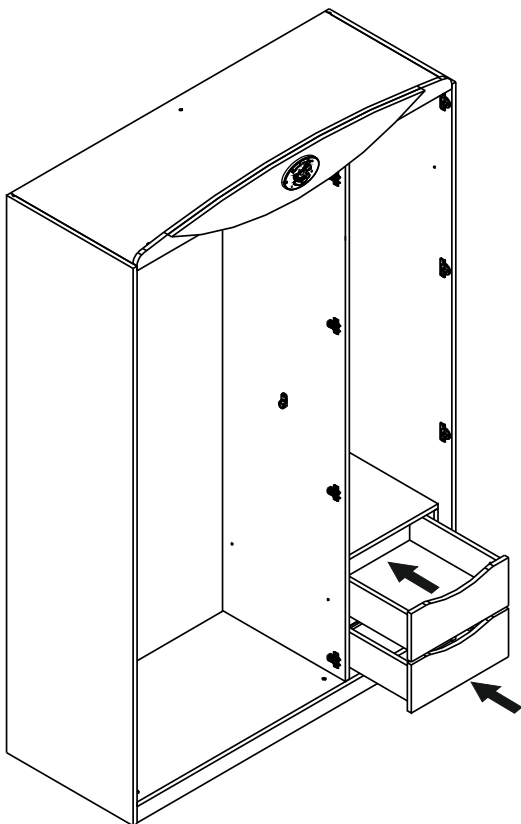
26



27

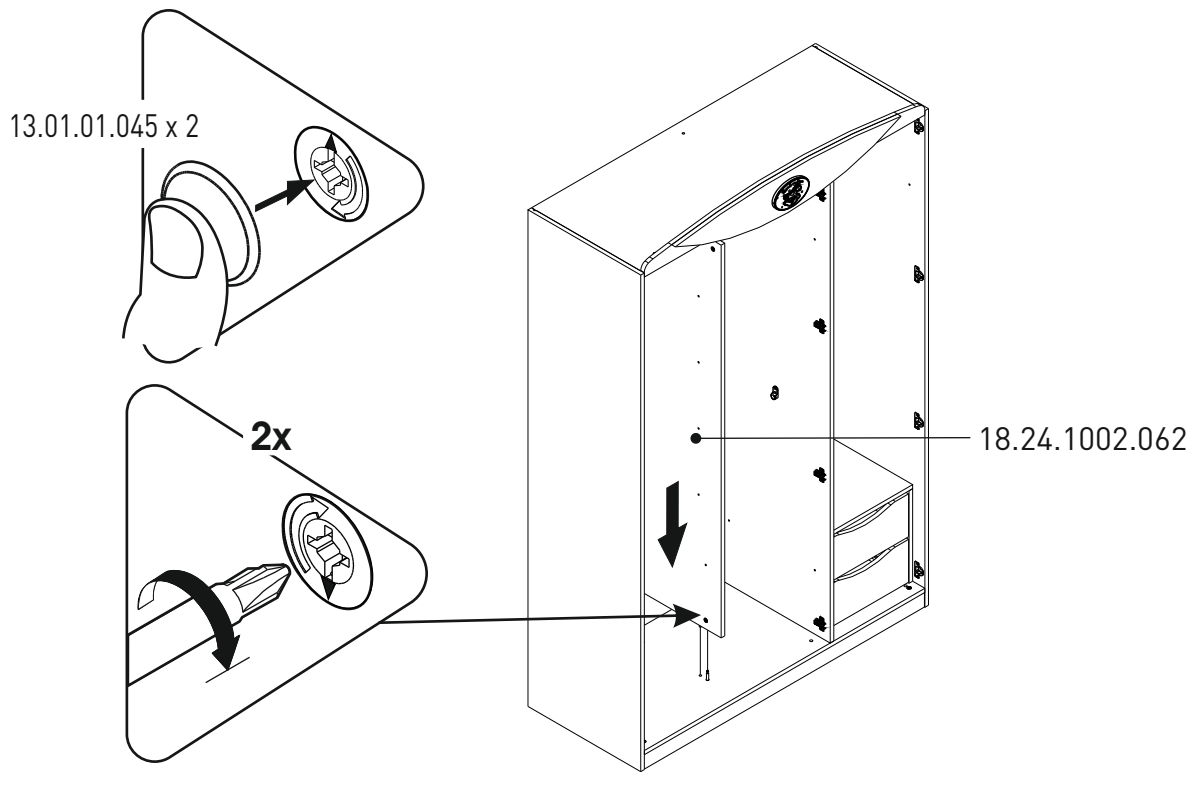


28

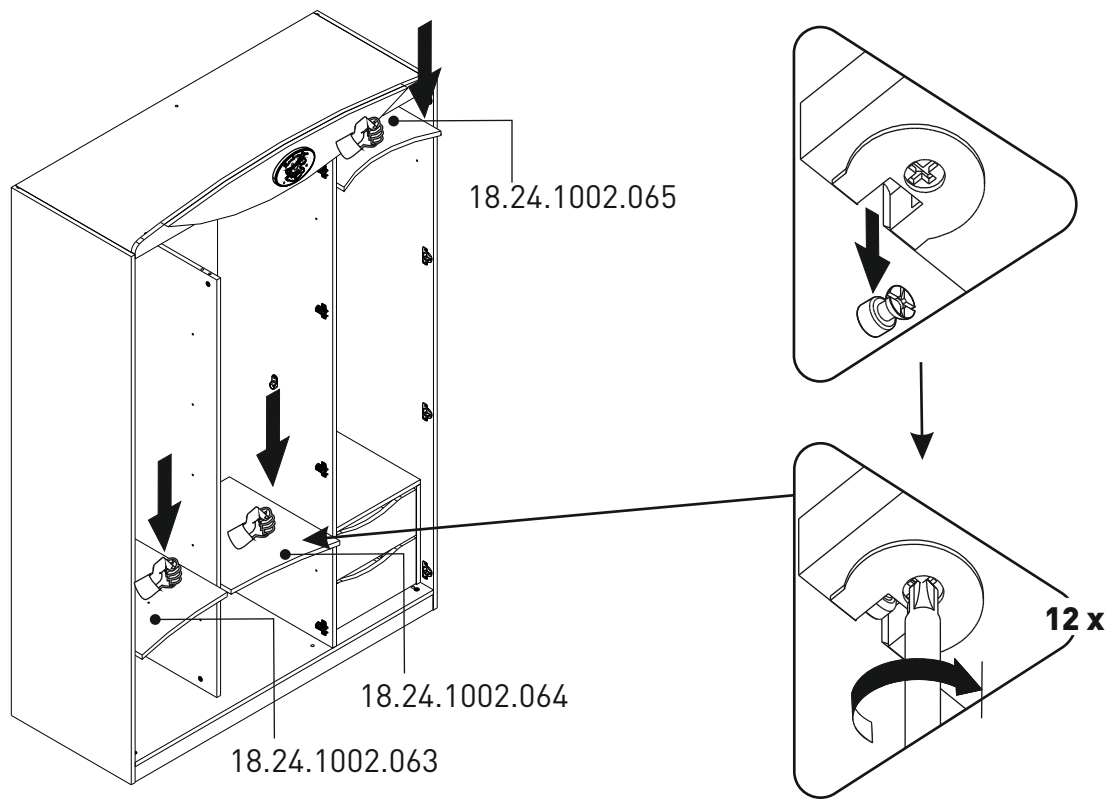




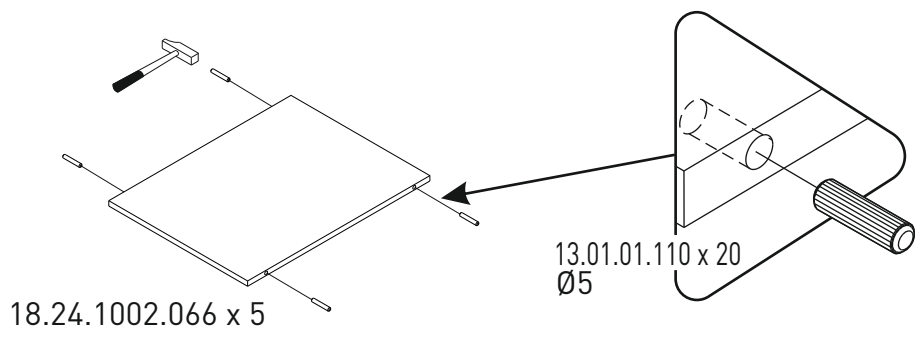
29



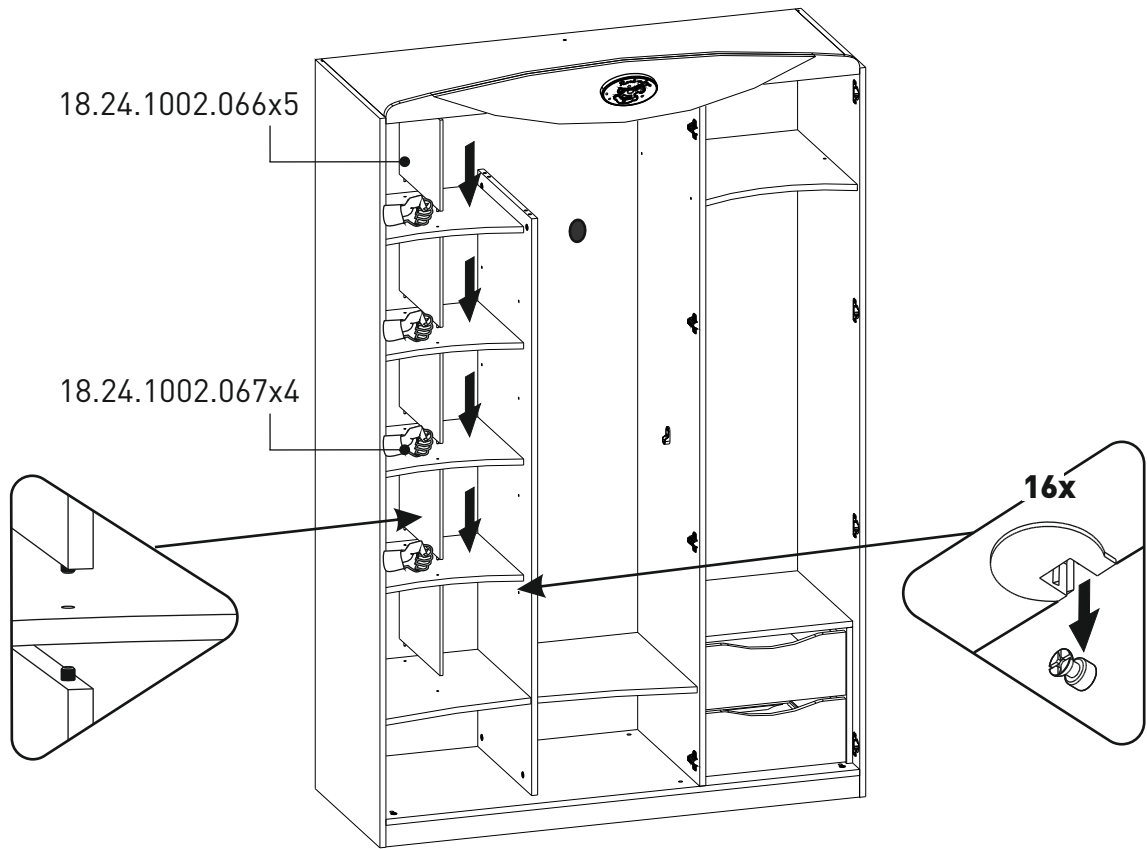
30



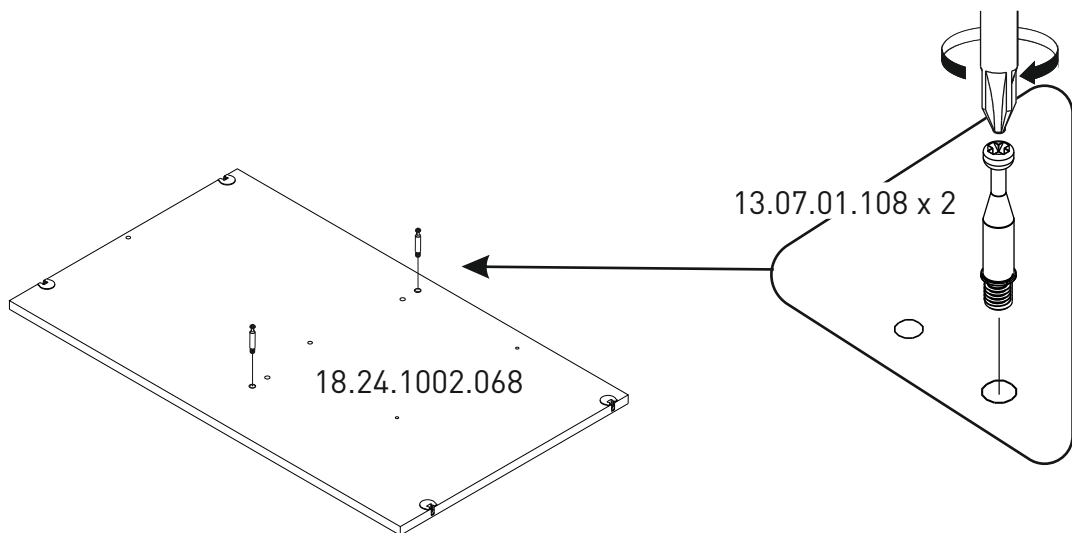
31



32

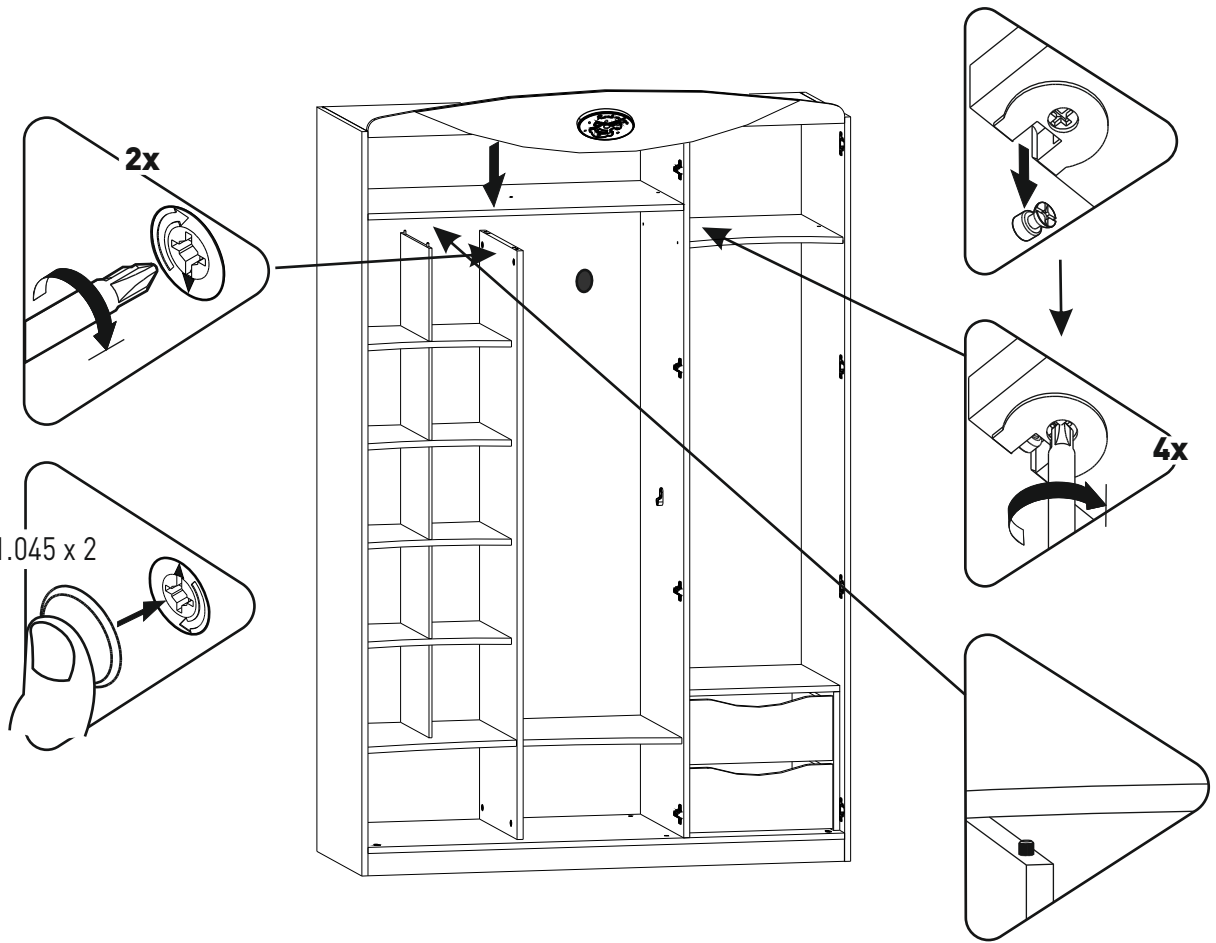


33

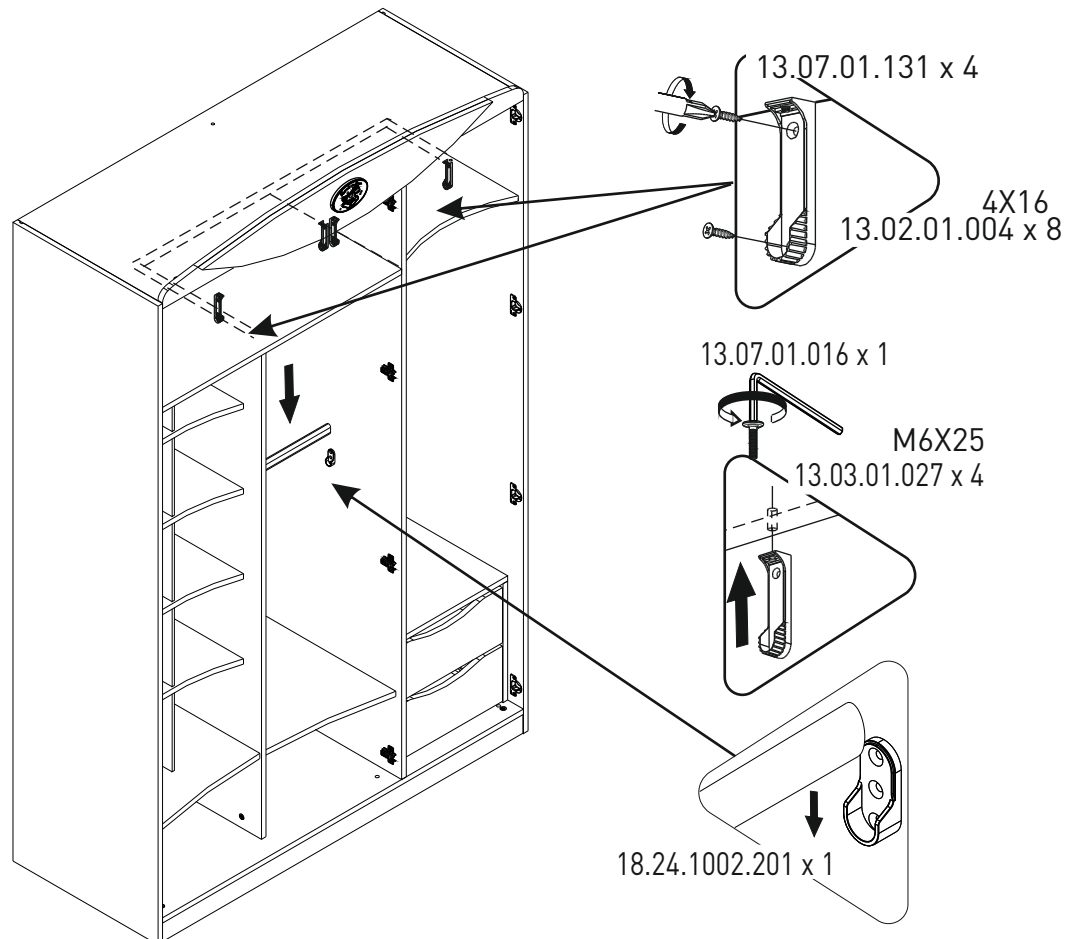


34

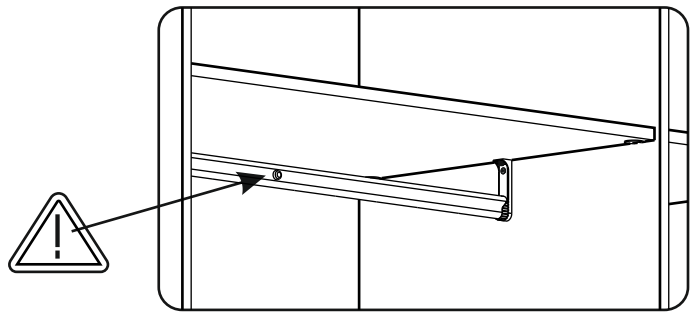
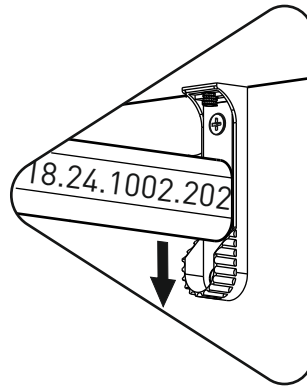
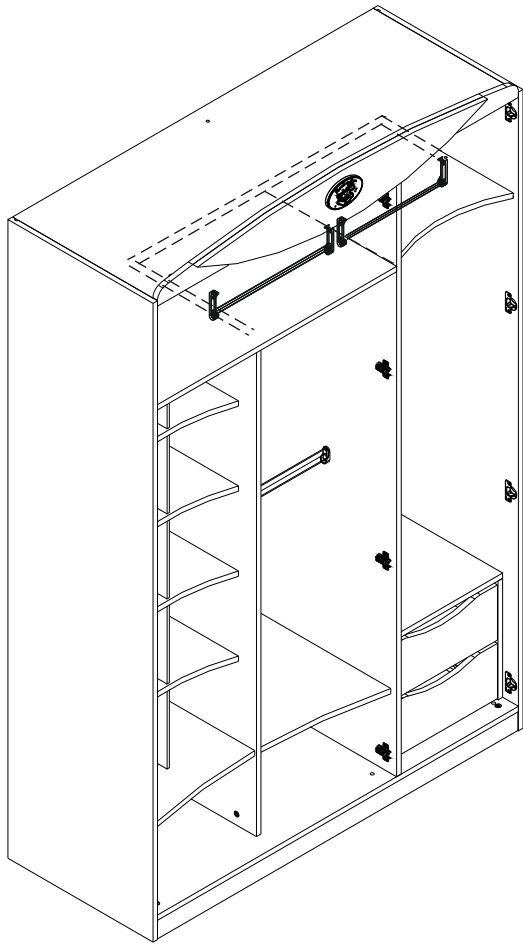
13.01.01.045 x 2



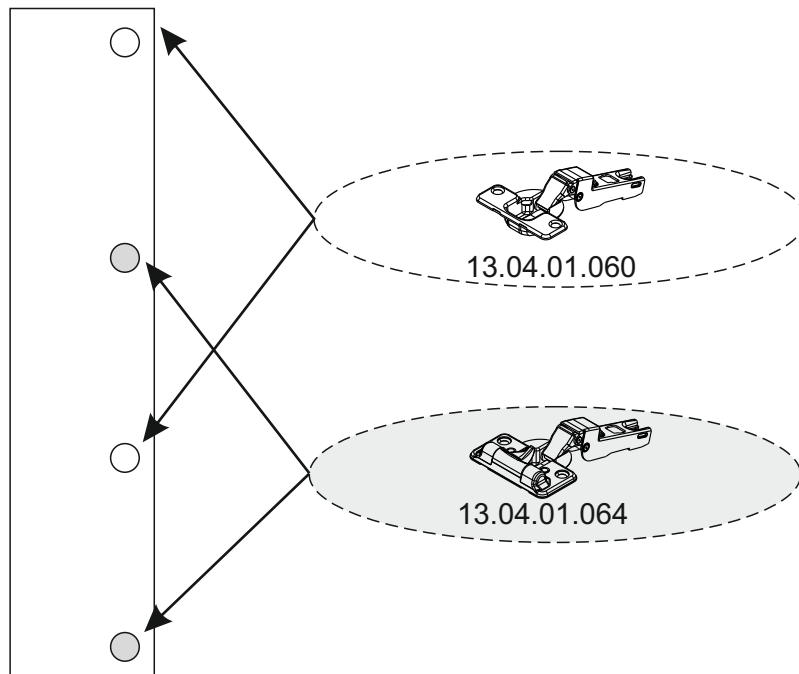
35



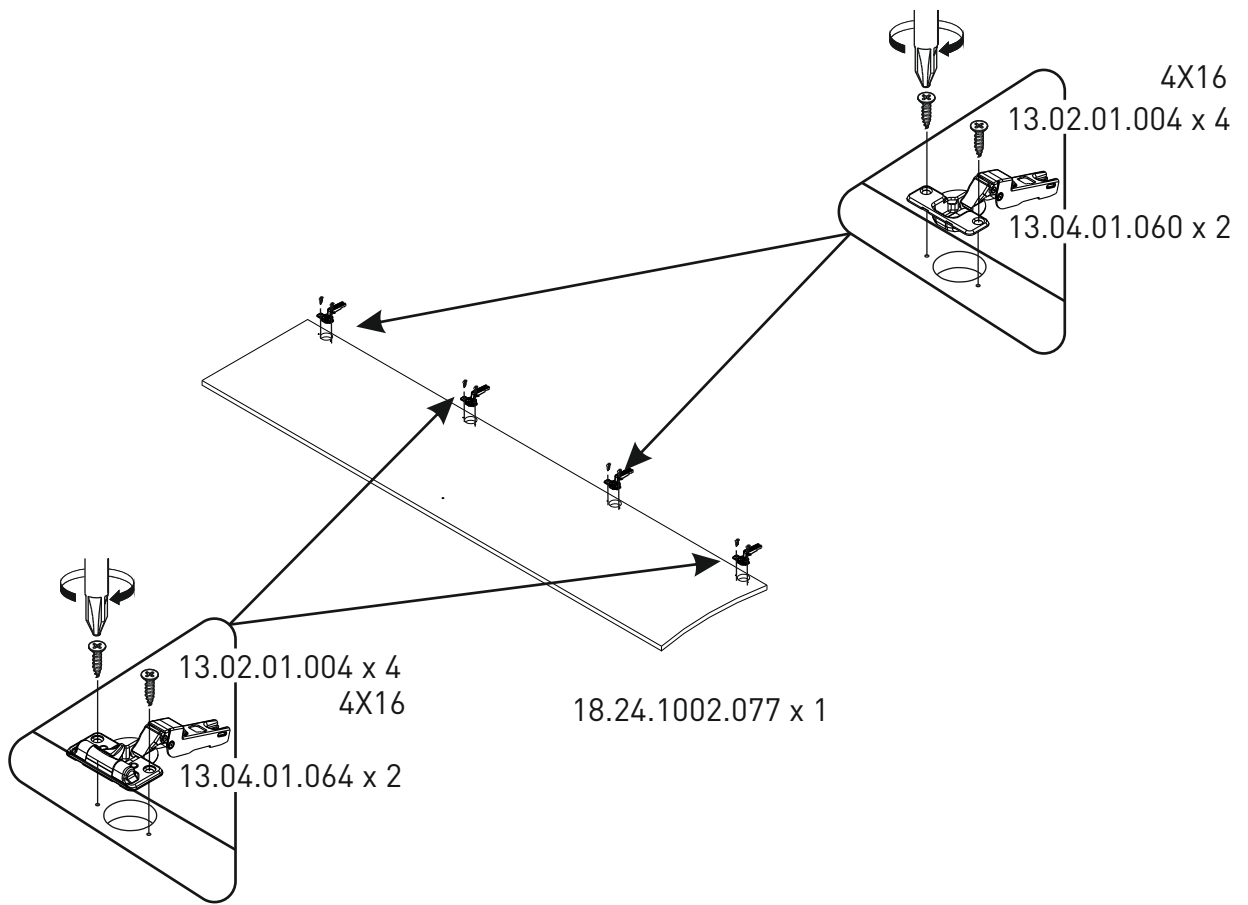
36



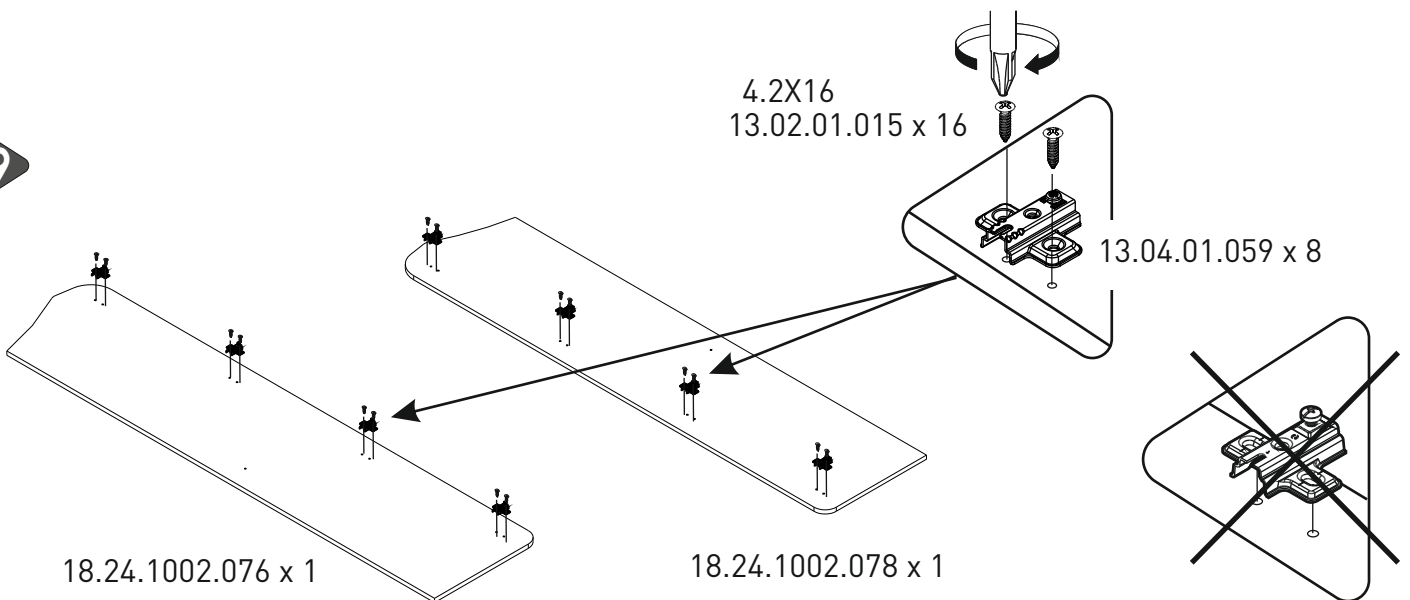
37



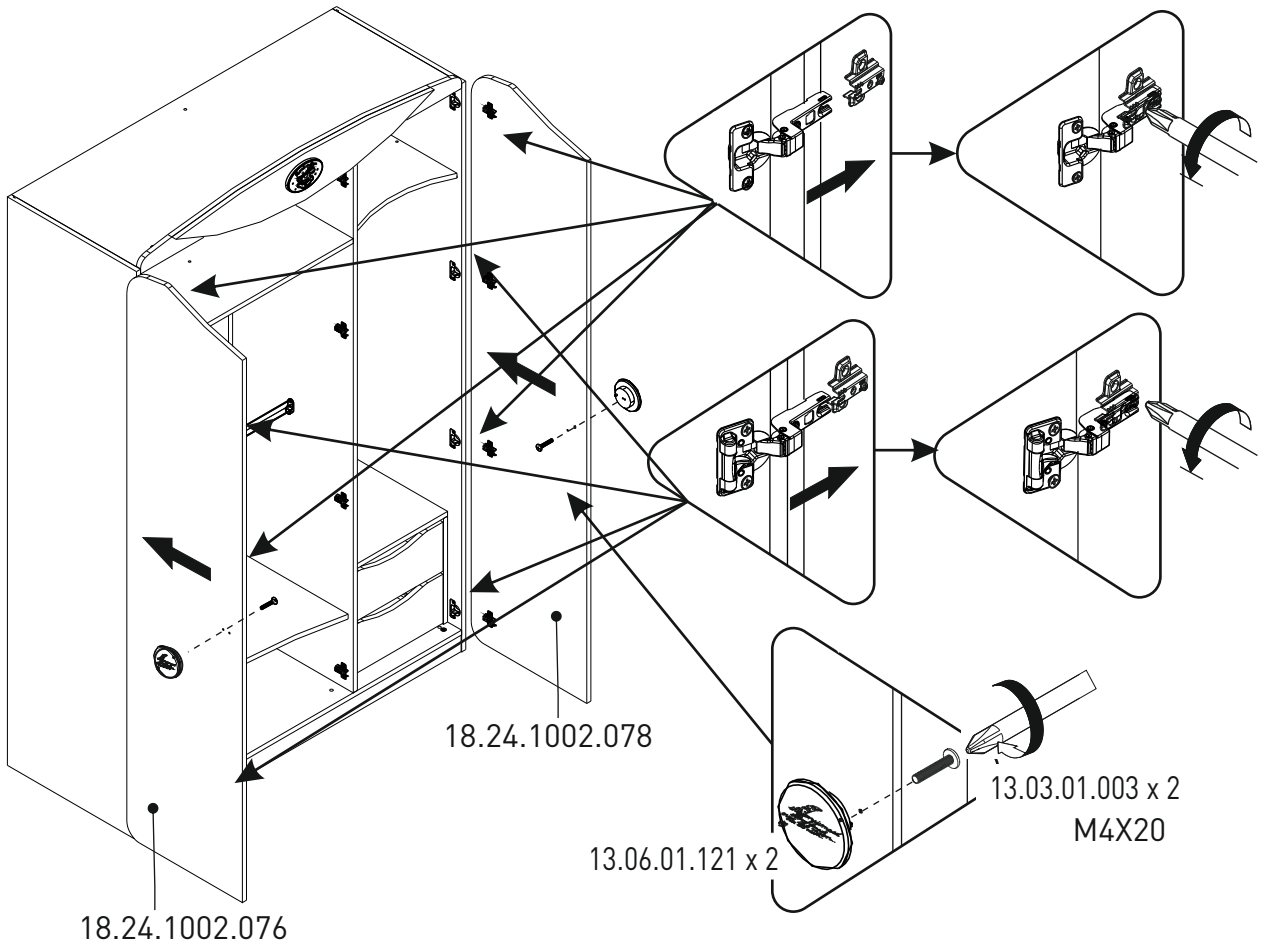
38



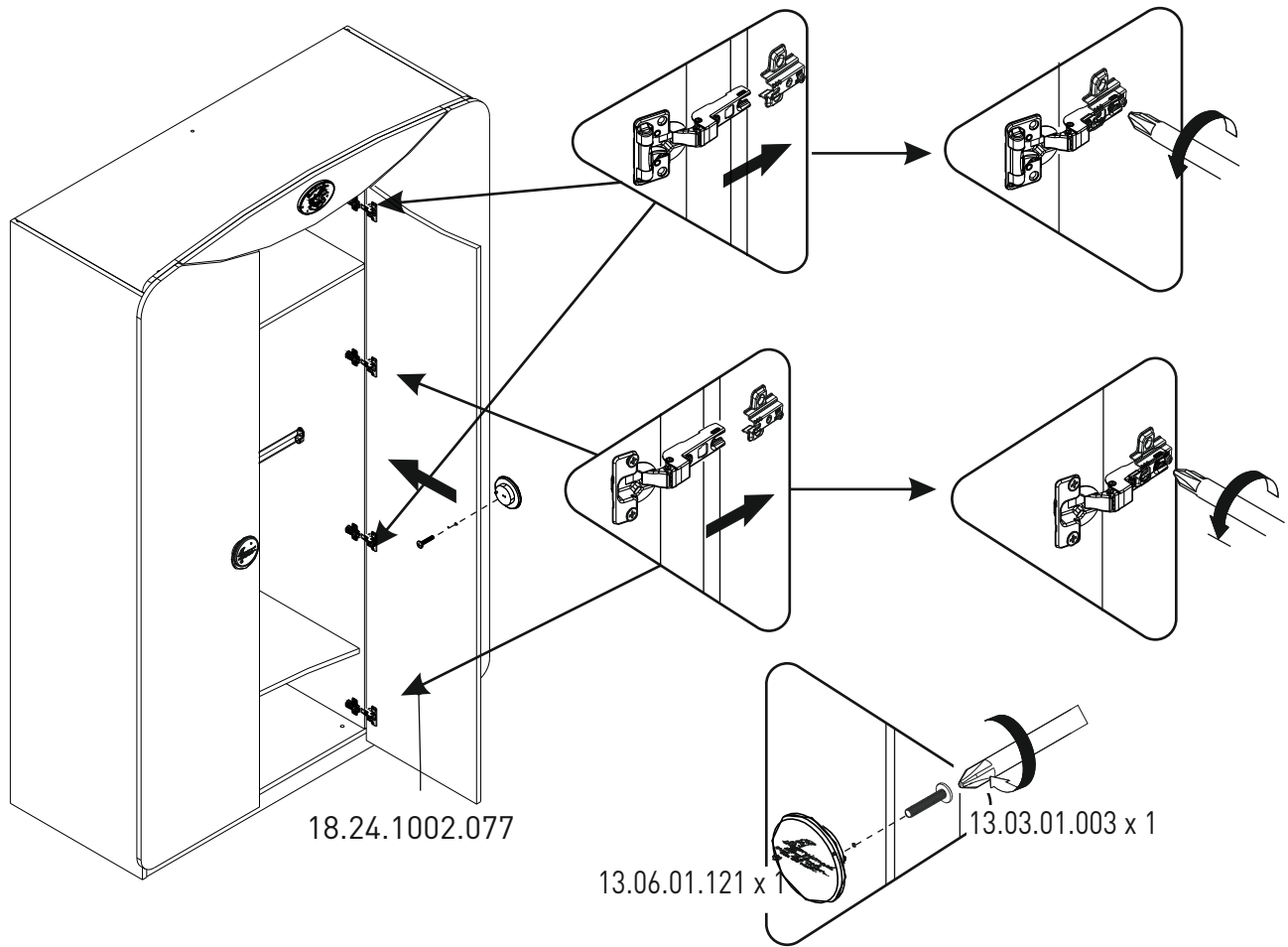
39



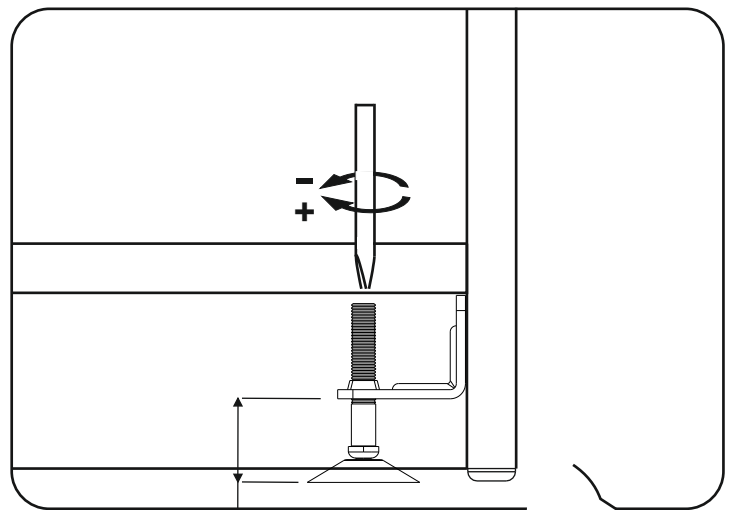
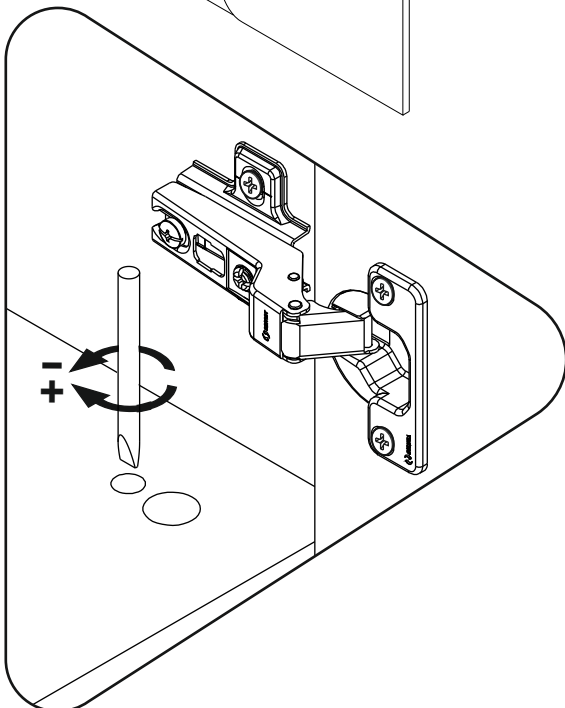
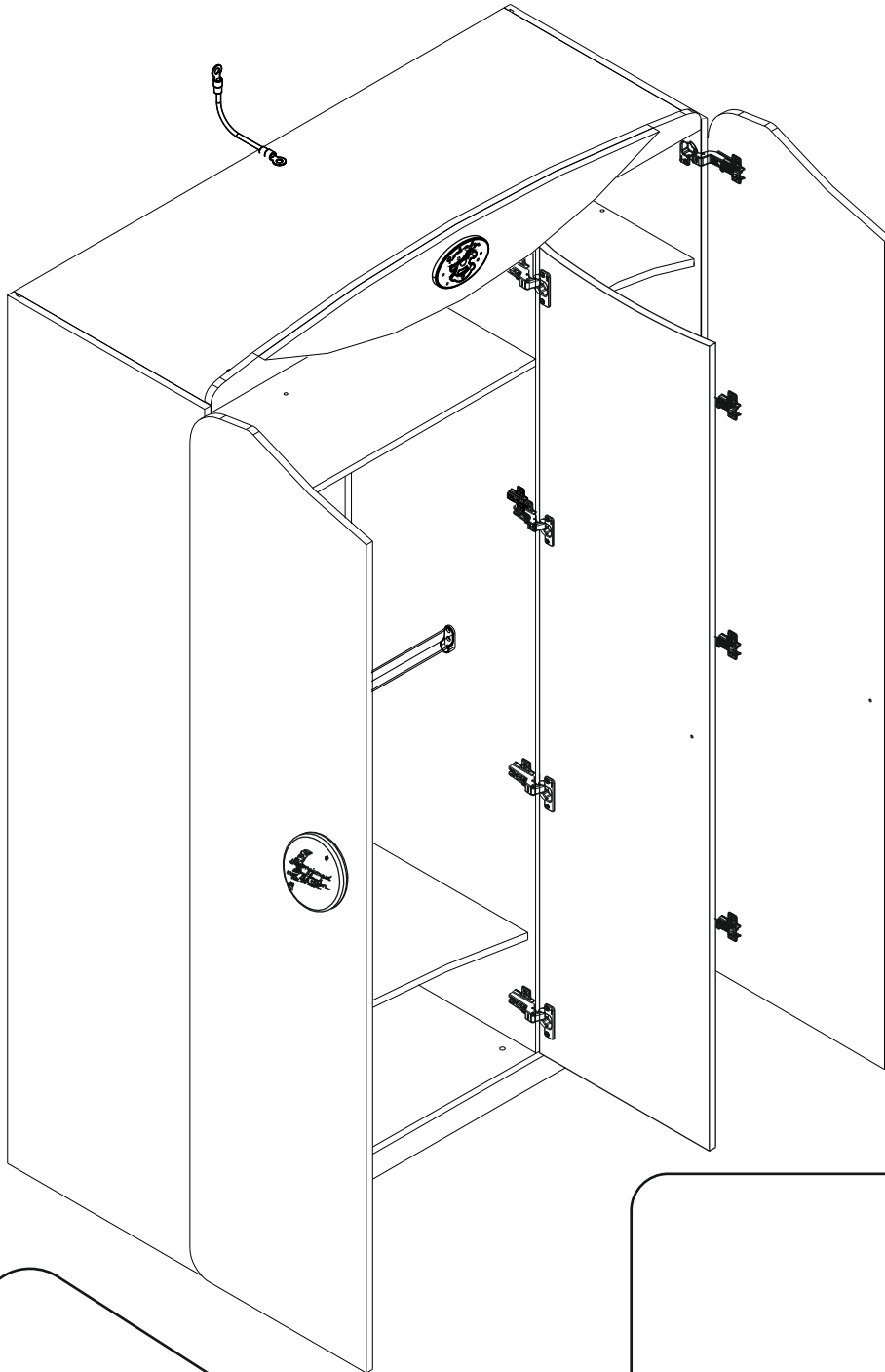
40



41

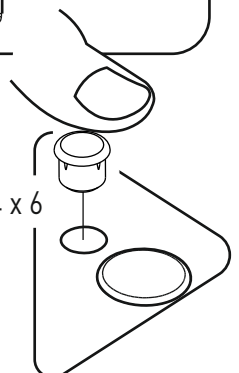


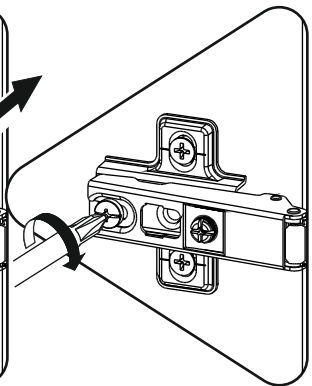
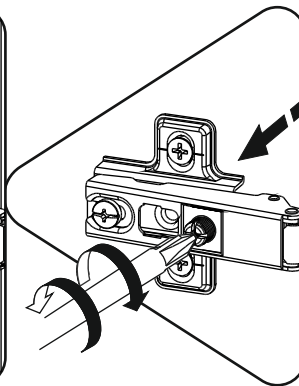
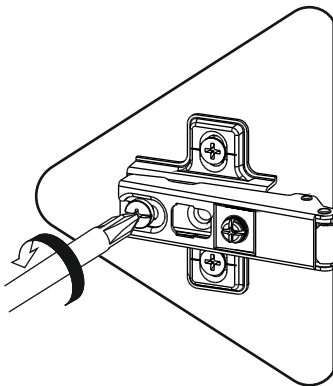
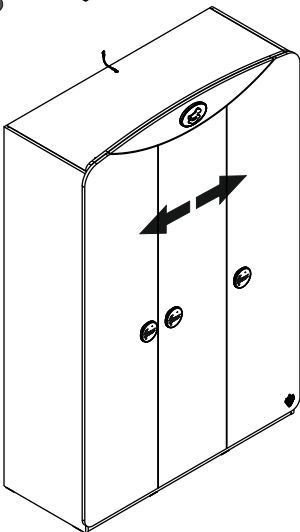
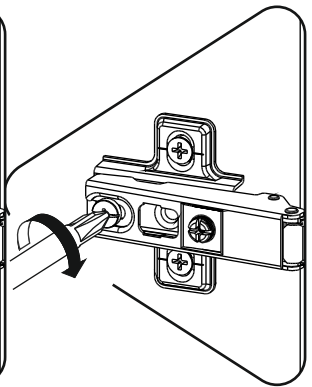
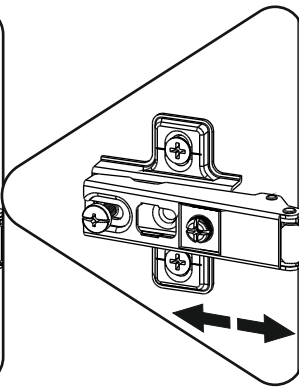
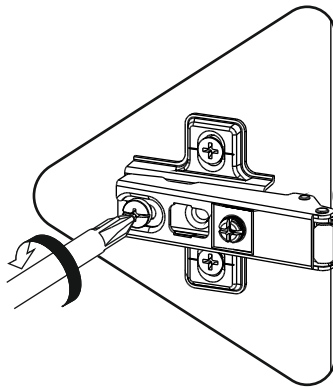
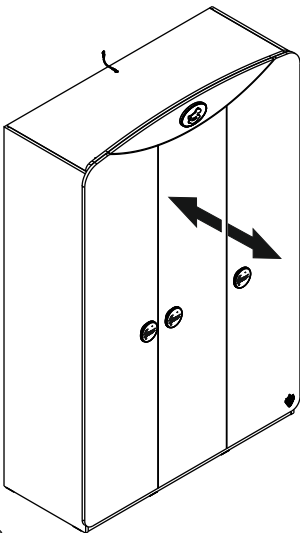
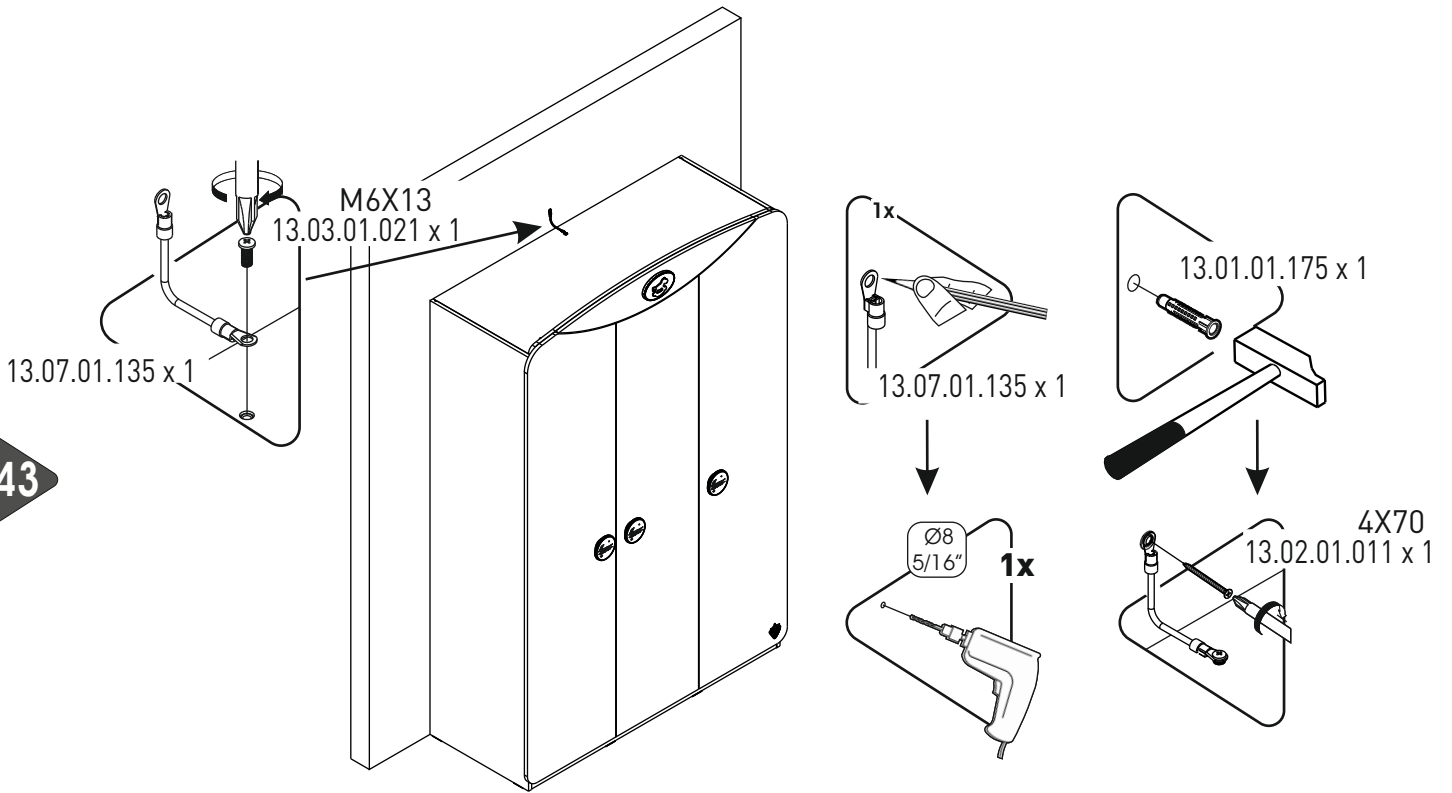
42



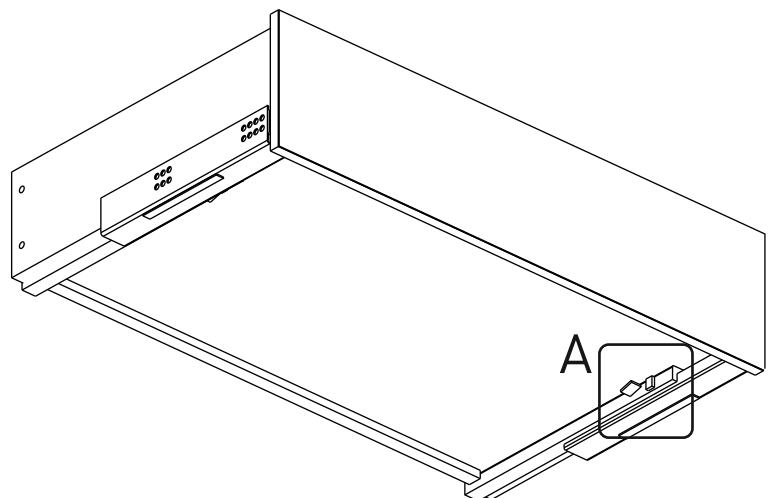
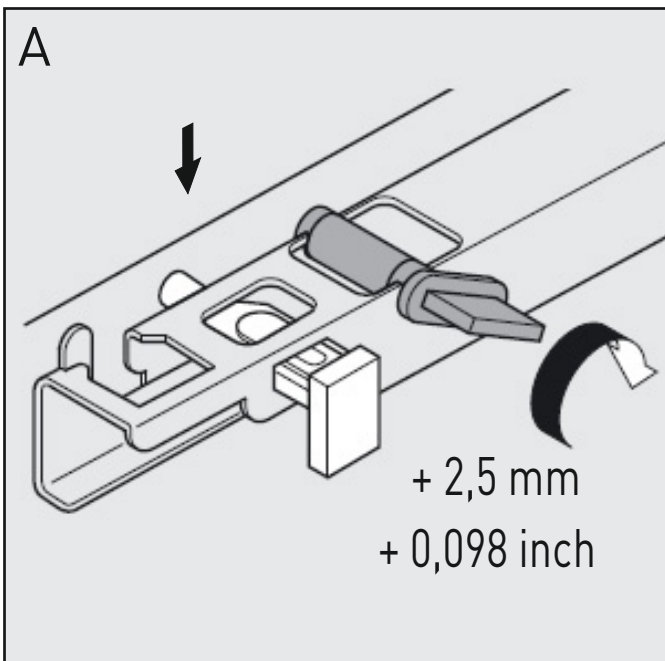
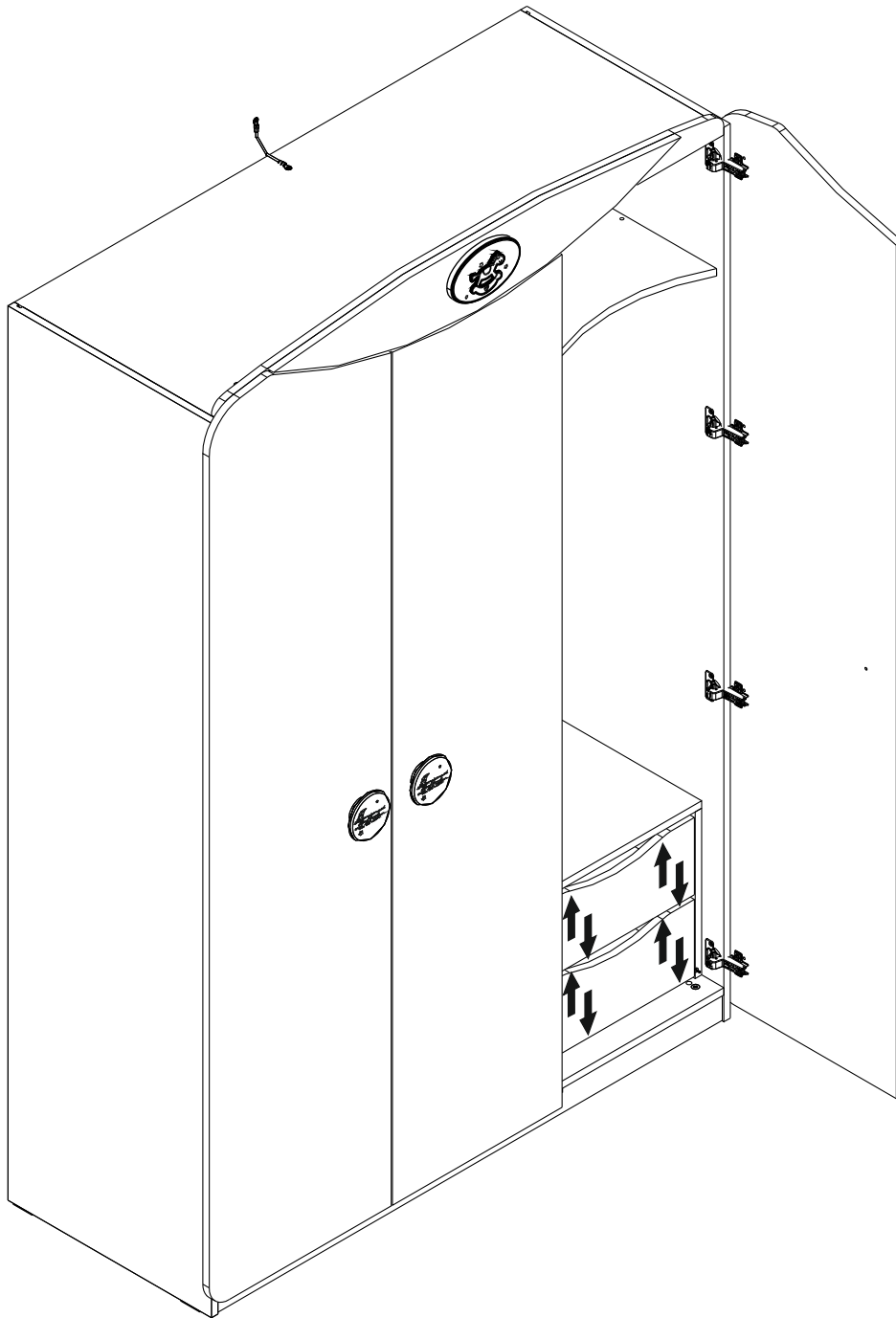
$\pm 25$  mm  
 $\pm 1$  inch

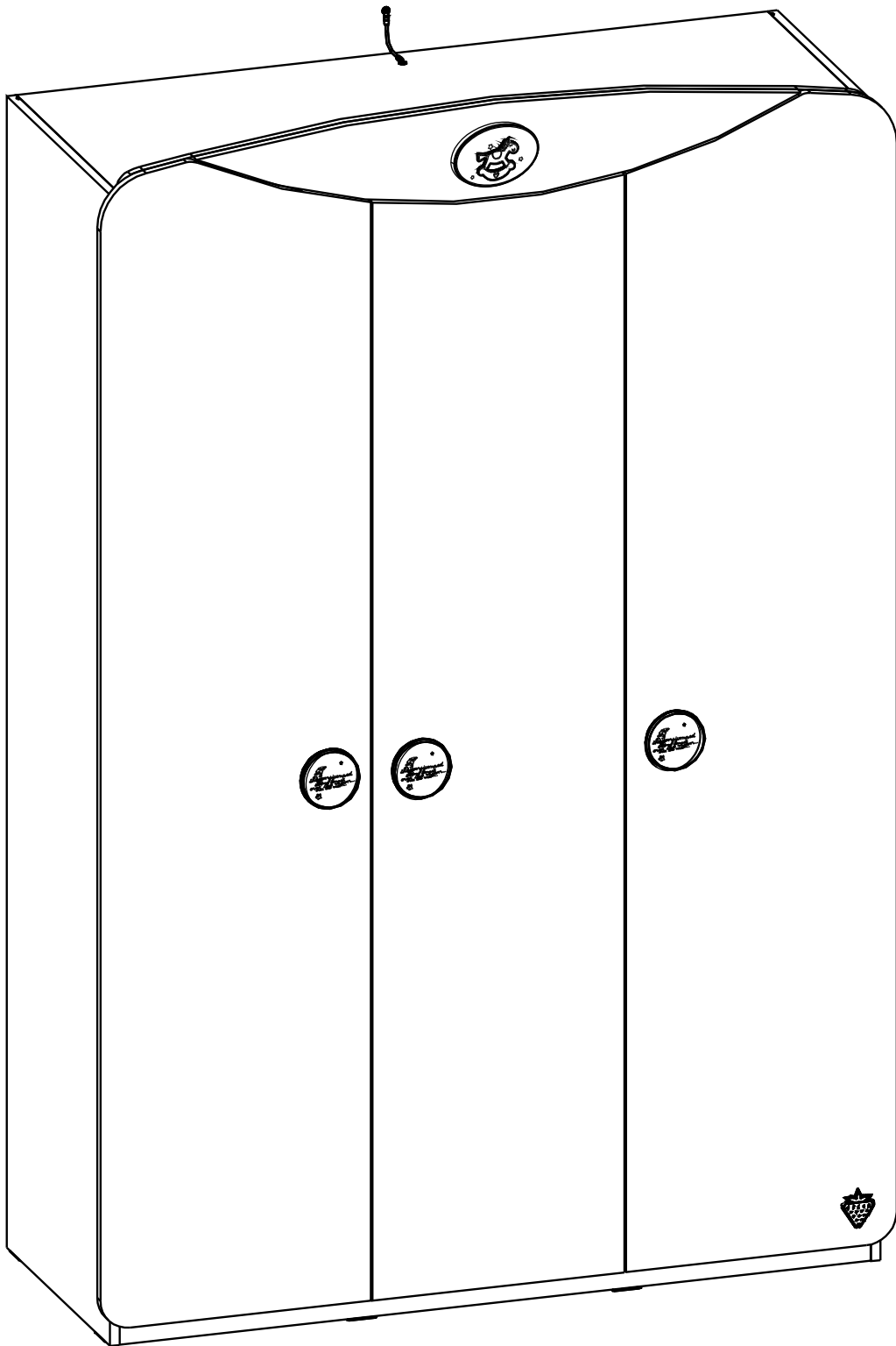
$\varnothing 10$   
13.01.02.104 x 6













# TR GARANTİ BELGESİ VE KULLANIM KILAVUZU

## ÇAĞKILAMALARI DIKKATLE OKUYUNUZ, ÖNEMLİDİR, İLERDE BAŞVURMAK İÇİN SAKLAYINIZ.

### Dikkat! Uyarıcı İkaz

- Çocuğunuzu gözetim altında tutunuz ki, böylece çocuğunuz kazalardan korunmuş olursunuz.
- Bütün birleşmelerdeki bağlantıların her zaman uygun şekilde sıkıştırılması ve bağlantıların düzenli olarak kontrol edilmesi ve gerektiğinde tekrar sıkılması gerekmektedir. Çiçek parçaları görsel parçaları takılabilir.
- Güvenlik barlarının bir parçası eşya veya hatalı işe lütfen kullanılmayın.
- Çocuk yatarkın açık zeminine ve elektrikli ısıtıcılara, gaz sobalarına vb, güçlü ısı kaynaklarına yakınına koymayın.
- Mobilyalar, elektrik ve elektrikli ısıtıcılara, gaz sobalarına, kalorifer peteklerine, güçlü ısı kaynaklarından, içinden sıcak suyu vb buhar geçen kalorifer borularından uzakta bulunmalıdır.
- Ürünler direkt güneş ışığına maruz kalmamalıdır.
- Ürün üzerindeki ısıtıcı ve döşenme kapak ve aksesuar, çaydanlık gibi sıcak tabanlı eşyaya konulmamalıdır.
- Yeni ürünlerde başlangıçta kokulu olabilir. Bu koku zararsızdır ve kısa zamanda yok olur.
- Karyola içerisinde birden fazla yatık kullanılmalıdır.
- Bebek beşiklerine çocuk karyolının dışına bırakılmadığı sürece, düşmeden kaynaklanacak olan yaralanmanın önlenmesi için bu yaşta çocukların artık bu ürünü kullanmasını denemektedir.
- Montaj kiti parçalarını saklayınız. Yedek parçaya ihtiyaç duyduğunuzda montaj kiti parçalarını ürün kodunu ve parça numarasını belirtiniz.
- Çiçek ürünleri için mekanlar için tasarlanmıştır.

### Mobilyaların Kullanımı ve Bakımı

- 1- Çiçek ürünlerin geliştirilmesini ürün fonksiyonuna dışında başka bir amaç için kullanmayınız.
- 2- Camazgır ve komodin gibi bir çok çekmeceden, kapaktan oluşan ürünlerde mobilyanın devrilmesini önlemek için kapak ve çekmecelerin aynısı adını açmıyınız.
- 3- Mobilyanın aşırı yüklenmesi, ürünün dengelerini bozabilecek değişikliklere sebep olabilir.
- 4- Tekelekli mobilyalarda tekelek frezlerini kapalı olup olmadığını kontrol ediniz.
- 5- Mobilyanın aşırı sıcak ve soğuk ortamlarda ve uzun süreli direkt güneş ışınlarında korununuz. Keskin ve sivri uçlu nesnelere, asitli sıvılara, mobilyanızın yüzey kalitesine zarar verebilir.
- 6- Mobilyanın zemine yüzey kalitesine zarar verebilecek etiket vb. yapışkan materyalleri yapmayınız.
- 7- Mobilyanın temizleme yada sökme işlemlerinde öznen aydınlatma fişini elektrik prizinden çıkarınız.
- 8- Çiçek ürünlerinin temizlenmesinde nemlendirilmiş yumuşak bir bez ve ürünü çizmeyecek bir temizlik maddesi kullanınız.

### Ayar vidalarını vastasıyla şu kapak açarlarını yapılabilişiniz.



- 9- Kapaklardaki her hangi bir sarkması önlemek için menteşe vidalarını ve menteşe yapr vidalarını düzenli aralıklarla kontrol ediniz.
- 10- Ürün üzerindeki kimyasal bileşimli her hangi bir sıvı ve asitli sıvı döküldüğü zaman hızlı be ile silinmelidir.
- 11- Ürünün konduğu ortama zamanla işi değışikliğini önlemeye yönelik rutubete karşı ürünün içi ve dışı zımlarında kontrol edilmesi ve havalandırılmasıdır.
- 12- Ürünleri duvarla arasında en az 20 mm boşluk kalacak şekilde yerleştiriniz. Bu şekilde ürünün arka kısmının havalanmasını sağlayarak rutubete ve küflenmeye önlemis olursunuz.
- 13- Ürünlerin montajını temiz, aydınlık mümkünse halı gibi yumuşak bir zemine üzerinde yapınız.

### RANZA İÇİN KULLANIM TALİMATLARI:

- 14- İmalatçı veya onlar temsilcilerinin dışında başka bir taraftan monte edilmiş ürüne taşınmamalıdır. Ürün ve yükseği yatarkın tamamı, yerini parçaların bir listesi ve ranza yıkama için gereken aletlerin ayrıntılarına geçecek şekilde birleştirilmiştir.
- 15- Bütün birleşimler, bağlantılar buna uygun şekilde sıkılması gerektiği ve bağlantıların gevşemesini için gerekli düzenli kontrol edilmesi gerekir.
- 16- Ermiş arızaların konulmadığı ve bağlantıların ilgili talimatlarına uyulmalıdır. Azami öğe kalınlığı ile birlikte azami öğe kalınlığı işaretleri dikkat etmelisiniz. Döğereklerin tavsiye edilmiş ölçüleri muhakkak niyet ediniz.
- 17- Ranzanın yüzey yükseği yatarkın her hangi bir taşıyıcı kısmının kırık veya eşik olması durumunda kullanılması yasaktır.
- 18- Ranza, yükseği yatarkın yüzeyi asılı ip, kordon, kablo kuşak ve kemerler, çocukların bulunmasını neden olabilir.
- 19- Uyarı: Çocuğın, ranza yükseği yatarkın duvar arasında sıkışabilir. Ciddi yaralanma riskinden kaçınmak için, üst emniyet kordonlu duvar arasında mesafe, 75 mm'yi geçmemeli veya 230 mm'den fazla olmamalıdır.
- 20- Uyarı: Düşmeden kaynaklanabilecek yaralanma olaylarına karşı, yüksek yatarkın ve ranzaların üstte yatarkın 6 aydan altındaki çocuklara kullanılmamalıdır. (TS EN 747-1/2013)

### KARYOLA İÇİN KULLANIM TALİMATLARI:

- 21- Karyolaların yan çevresindeki elektrik sobası, gaz sobası vb. gibi diğer güçlü ısı kaynaklarından kaçınılmalıdır. Bağlantıların her zaman uygun şekilde sıkıştırılması ve bağlantıların düzenli olarak kontrol edilmesi ve gerektiğinde tekrar sıkılması gerekmektedir.
- 22- Karyolanın yan çevresindeki elektrik sobası, gaz sobası vb. gibi diğer güçlü ısı kaynaklarından kaçınılmalıdır. Bağlantıların her zaman uygun şekilde sıkıştırılması ve bağlantıların düzenli olarak kontrol edilmesi ve gerektiğinde tekrar sıkılması gerekmektedir.
- 23- Montaj öncesi, montaj için gerekli bütün parçaların ve aletlerin listesi ve tarif, gerekli ölçüler ve diğer bağlantı elemanlarının bir listesi verilmektedir.
- 24- Yatık kalınlığı, iç yükseklik (yatık yüzeyinden karyola iskeletinin üst kenarına olan) karyola taban en düşük konumda iken en az 500 mm, karyola taban en yüksek konumda iken en az 200 mm olması sağlanacak şekilde olmalıdır. Madde 24'teki gerekliler, karyola üzerindeki bir ısıtıcı yerine getirildiği durumlarda işaretleri, karyola ile birlikte kullanılarak yatarkın azami kalınlığını göstermektedir.
- 25- Karyola ile birlikte kullanılmayan odanın dışına açılması veya duvara monte edilmesi. Üzünü ve genişliğini, yatarkın yanları ve uçları arasında boşluğun 30 mm'yi geçmemesi sağlanacak büyüklüğü olması gerekmektedir. Yatarkın azami ölçüsü montajı sırasında değerlendirilmelidir.
- 26-Bütün birleşmelerdeki bağlantıların her zaman için uygun şekilde sıkıştırılması ve bağlantıların düzenli olarak kontrol edilmesi ve gerektiğinde tekrar sıkılması gerekmektedir.
- 27- Ürünlerin temizliği, yıkama ve temizleme talimatlarına özen gösteriniz.
- 28- Çocuğunuzun karyolanın dışına bırakılmadığı sürece, düşmeden kaynaklanabilecek olan yaralanmanın önlenmesi için, karyolının bu yaşta çocuklara artık kullanıldığını denemektedir.

### BESİK İÇİN KULLANIM TALİMATLARI:

- 29- Beşik, karyolanın yatarkın bir döşeme üzerine yerleştirilmesi gerekir.
- 30- Küçük çocukların beşik ve karyolının çevresinde veya yakınında ve nezaretçisi olarak oyun oynamalarını önlenmesi gerekir.
- 31- Beşik ve karyolanın çevresinde, bir çocuğun denetçisi olarak bulunması durumunda, beşik veya karyolanın başlı ve kilitli kısmı pozisyonunda olduğunda emniyet olunmalıdır.
- 32- Birleşimlerin için gerekli parça ve aletlerin listesi, birleşim şekilleri bağlantılarla ilgili açıklamalar, gerekli diğer bağlantı ve civataların diyagramları saklayınız.

- 33- Yatık kalınlığı, iç yükseklik (yatık yüzeyinden karyola iskeletinin üst kenarına olan) karyola taban en düşük konumda iken en az 500 mm, karyola taban en yüksek konumda iken en az 200 mm olması sağlanacak şekilde olmalıdır.
- 34- Karyola içinde kullanılmayan odanın dışına açılması veya duvara monte edilmesi. Üzünü ve genişliğini, yatarkın yanları ve uçları arasında boşluğun 30 mm'yi geçmemesi sağlanacak büyüklüğü olması gerekmektedir.
- 35- Beşik ve karyolanın her hangi bir parçasının eksik, kopmuş veya kırılmış olması durumunda, beşik veya karyolanın kullanılması yasaktır. Sadece üreticisi tarafından gönderilen orijinal yedek parçaları kullanılmamalıdır.
- 36- Çocuk oturabilir veya durabilir yatağına çömelere veya beşikler için kullanılmamalıdır. Bu durumda beşik veya karyola bu çocuk için arızalı kullanılmalıdır.
- 37- Çocuğın giysileri veya vücudunun bir bölüminin takılması itilme ve boğulma tehlikesine karşı (Örneğin: ipler, kolyeler, kurdeler veya oyuncaklar) bütün birleşimlerdeki bağlantıların düğün ve gergin olması gerektiği, hiç bir vidanın ve basamak görevi görece nesnelere karyolanın içerisinde olmamasına dikkat edilmelidir. Ayrıca bebek karyolaları bu tür nesnelere yakınlıkla kullanılmamalıdır.
- 38- Beşik gövdesinin çerçevesiz olarak kullanılması gerekir.
- 39- Seçilen öğe kalınlığı, beşik tabanının yüksek pozisyonunda en az 200 mm'lik düğün iç yüksekliği sahip olması gerekir (beşik kenarlarının üst uçundan dışarı doğru uzatılmaz).
- 40- Beşik veya karyola ile birlikte salınan olmayan döşenmiş duşunlu yüzeyin hussunda dikkatli olunuz. Yatık azami ölçüsü montajı sırasında değerlendirilmelidir.
- 41- Beşik ve karyolayı çevreleyen duvarın elektrik sobası, gaz sobası vb. gibi güçlü ısı kaynaklarından kaçınılmalıdır. Bağlantıların her zaman uygun şekilde sıkıştırılması ve bağlantıların düzenli olarak kontrol edilmesi ve gerektiğinde tekrar sıkılması gerekmektedir.
- 42- Bebek karyolalarında kilit mekanizmasını devreye girdiği kontrolü sağladıkdan sonra kullanılmaya başlanmalıdır.

### Ürün Çevre Bilgisi

- 1- Ürünün aktif haline gelmesi bulunduğunuz beşiklerin sıkı topla sistemine teslim edilmiştir.
- 2- Ürünleriniz geri dönüşümlü ambalaj materyalleri ile paketlenmiştir. Olsun ambalaj stüveni bulunduğunuz beşiklerin ambalajı topla sistemine teslim edilmiştir.
- 3- AEEE Yönetmeliğine uygundur.



Yerli mevzuata göre hareket edilmelidir.

### Yıkama

- 1- İyeme esasında mobilyayı ters arasıyla yıkama yapılarak parçaların yıkanması gereklidir. Mobilyaların temiz ve düz bir zemine üzerinde monte edilmiştir. Montaj en az iki kişi tarafından gerçekleştirilmelidir. Prencis olarak montajı tamamlayın takip edip doğru yarımlar materyallerini kullanınız.
- 2- Eşer evin içinde mobilyaların yerlerini değiştirilmesini bütün rafın çıkarınız. Ürünü, kapı, çekmece gibi hareketli parçaları yukarıya gelecek şekilde taşıyınız.
- 3- Mobilyanızı yerleştirirken zeminin temiz ve düğün olması dikkat ediniz.
- 4- Mobilyanızı ıterekek veya sürükleyerek kaydırmay denemeyiniz.

### Teknik Özellikler

- 1- Amortisörlü mekanizmaları sadece kullanırken açık tutunuz. Kullanım haricinde mutlak kapatınız. Çocukların amortisörlü mekanizmaları kullanmalarına müsaade etmeyiniz ve açık haldeki mekanizmaları açık tutunuz.
- 2- Ranzalarda düşme sonucu oluşabilecek kazaları önlemek;
  - 6 yaşından küçük çocukların ranzanın üst karyolasına yatmasını izin vermemeyiz.
  - Üreticinin belirlendiği ölçüde yatık tutunuz.
  - 3- Çiçek karyolalarında statik hesaplamalar 100 kg'ya ve tek kişiyi göye yapılıştır.
  - 4- Camazgır çekmecelerinin azami 15 kg ağırlık taşıma kapasitesi vardır.
  - 5- Komodin ve masa çekmecelerinin azami 10 kg ağırlık taşıma kapasitesi vardır.
  - 6- Kitaplık rafının azami 12 kg ağırlık taşıma kapasitesi vardır.
  - 7- Dolap rafının azami 15 kg ağırlık taşıma kapasitesi vardır.
  - 8- Dolaplardaki askı tablalarının azami 20 kg ağırlık taşıma kapasitesi vardır.
  - 9- Bilgisayar masası üst tablalarının azami 75 kg ağırlık taşıma kapasitesi vardır. (İlafe masa tablası) Bilgisayar ekranının konduğu tablanın azami 3.5 kg ağırlık taşıma kapasitesi vardır.

### Garanti Koşulları

- 1) Garanti süresi, malin teslim tarihinden itibaren başlar ve 2 yıldır.
- 2) Malin bütün parçaları dahil olmak üzere tamamı garanti kapsamıdadır.
- 3) Malın aydın olguların anlaşılması durumunda tüketici, 6502 sayılı Tüketicinin Korunması Hakkında Kanununun 11 maddesinde yer alan; sözleşmeden dönme, satış bedelinin indirimi isteme, ücretlerin oranını isteme, satılmasını aydınlatma işlemleri isteme, haklarından birini kullanabilir.
- 4) Tüketicinin bu haklardan ücretini oranını isteme, haklarından birini kullanabilir; ücret masrafları, değiştirilen parça bedeli ya da başka herhangi bir aldında hiçbir ücret talep etmezken malin onarımına yapmak veya yaptırmak yükümlüdür. Tüketicinin ücret oranını haklarını üretici veya ihalatçısı karşı dakinabilir. Satıcı, üretici ve ihalatçı tüketiciyi bu hakkını kullanmasından müstesilen sorumludur.
- 5) Tüketicinin, üreticinin onarım hakkını kullanması halinde malini; garanti süresi içinde tekrar arızalanması, tamiri için gereken azami sürenin aşılması, malin arızalanması dışında, yetkili servis istasyonu, satıcı, üretici veya ihalatçı tarafından bir raporla belirlenmesi durumlarda; tüketici malin bedelini, ayyı oranında bedel indirimi veya imkân varsa malını aykırı malini ile değiştirilmesini satabat talep edebilir. Satıcı, tüketiciyi talimni reddedemez. Bu talebin yerine getirilmesini durumunda satıcı, üretici ve ihalatçı müstesilen sorumludur.
- 6) Malın tamiri süresi 20 iş gününü geçemez. Bu süre, garanti süresi içerisinde mala ilişkin arızaların yetkili servis istasyonu veya satıcıya bildirmiş tarihinde, garanti süresi dışında ise malin yetkili servis istasyonu teslim tarihinden itibaren başlar. Malin arızasının 10 iş günü içerisinde giderilmesi halinde, tüketici malin tamiri tamamlanmışca kadar, benzer özelliklere sahip başka bir malini kullanmasına tahsis etmek zorundadır. Malın garanti süresi içerisinde arızalanması durumunda, tamirde geçen süre garanti süresine etkiler.
- 7) Malın kullanım kılavuzunda ve ila hususlarına aykırı kullanımlardan kaynaklanan arızalar garanti kapsamı dışındadır.
- 8) Tüketicinin, garantiden doğan haklarını kullanması ile ilgili olarak çikabileceği uyarımlardan yararlı yerinin bulunduğu veya tüketici işleminin yapıldığı yerdeki tüketici Hakem Heyetine veya Tüketici Mahkemesine başvurabilir.
- 9) Satıcı tarafından Garanti Belgesinin verilmesi durumunda, tüketici Gümrük ve Ticaret Bakanlığı Tüketicinin Korunması ve Piyasa Gözetimi Genel Müdürlüğüne başvurabilir.

### DIKKAT! Aşağıdaki maddeler garanti kapsamı dışındadır:

- 1- Ürün montajını ve tamirini yetkili servis elemanları dışında kişilere yaptırılması.
- 2- Mekanizme ürüne zarar verebilecek maddeler ve gereçlerin kullanılması.
- 3- Aşap Matemeler; pamuk esaslı, hafif nemli bez ile silinmeli, hiçbir türde malzeme kullanılmamalıdır. Beskili şekilde ovalama yapılmamalıdır. Tüm yüzeyi duha sonra kuru bir bez ile kurulmalıdır.
- 4- Üzerinde yapılmaması bulunan yüzeyler kuru bez ile silinmelidir.
- 5- Metal Kapalı Malzemeler pamuk esaslı su, sabunlu su, çizici ve çözücü olmayan yetkili malzemelerle iletisli hafif nemli bez ile siliniz. Daha sonra nemli bezle yüzeydeki temizliği malzeme etmelidir ve tüm yüzey kuru bir bez ile kurulmalıdır. Ürünler asitli ve aşındırıcı tuz spren temizleyiciler (çamaşır suyu, amonyak temizleyiciler; tuzlu, vb.) ve sert temizlik araçları (tel, sünger, vb.) ile temizlenmemelidir. Çamaşır suyu gibi asitli temizleyiciler ile bir temas verecektse hemen suyu ilice temizlemelidir.
- 6- Yanlış kullanımdan, oda içiindeki yer de taşıma sırasında oluşabilecek sebeplerden doğan hasarlar (mobilya yüzeyinin çizilmesi, ezilmesi, kırılması ya da dengesi güç kulanımı).
- 7- Kullanılan kılavuzunda belirtilen onerilere aykırı davranışlar sonucu oluşabilecek diğer hasarlar.
- 8- Ürünün üzerinde imalatında olmayan ilave parçaların monte edilmişin veya olması gereken parçaların demonte edilmişin belirtilmesi.
- 9- Yangın, deprem, su ve sel baskını gibi olağüstü durumlardan meydana gelen arızalar.

### İmalatçı/İthalatçı Firmamız:

Ünvanı : Çiçek Mobilya A.Ş.  
Adres : Kursunlu Mh. Sanayi Cd. No:10 İnegöl / Bursa  
Tel-Faks : (0224) 21 28 66 / (0224) 71 31 80  
E-posta : cilek@ciçek.com.tr  
Modeli : İlgili Faturadaki Mobilyalar

# EN USERİS GUIDE

## IMPORTANT, READ THE INSTRUCTIONS CAREFULLY, SAVE THEM FOR FUTURE REFERENCE.

### Warning!

- Keep your child under observation, so that you may protect your child from accidents.
- The connections in all assemblies should be appropriately tightened and these connections should be regularly checked and re-tightened when necessary. Clothing articles may get caught by protruding parts.
- Please do not use in case one piece of the safety bars is missing or defective.
- Do not place childrens beds near open fires or near any powerful heat sources such as electrical heaters, gas stoves, etc.
- Furniture should always be placed away from open fires and powerful heat sources such as electrical heaters, gas stoves and central heating pipes through which hot water and steam passes.
- The products should be protected from direct sunlight.
- Containers and pots filled with water, and home appliances with hot bases such as iron, kettle, etc. should not be placed on the product.
- There may be an odor in new products at the beginning. This odor is harmless and disappears in time.
- More than one mattress should not be used in the bed.
- In order to prevent injuries from falling that may occur, since the child may climb out of the bed in baby cribs, you should not use this product for children of that age.
- Keep the assembly booklet. In case you need any spare parts, please specify the product code and spare part number in the assembly booklet.
- Çiçek Products have been designed for indoor environments.

### Use and Maintenance of the furniture

- 1- Do not use the Çiçek products for any purposes other than the product function they have been developed for.
- 2- In products such as dressers or bedside tables, composed of many drawers, covers, do not open all covers and drawers at the same time in order to prevent the furniture from falling over.
- 3- Do not overload your furniture. Avoid any weights that may damage the product's balance.
- 4- In furniture with castors, check whether the castor brakes are closed or not.
- 5- Protect your furniture from extremely hot and cold environments and long-term direct sunlight. Sharp and pointed objects, acidic fluids may damage the surface quality of your furniture.
- 6- Do not affix any adhesive materials, such as labels, stickers, etc. that may damage the surface quality of your furniture.
- 7- When you wish to clean or disassemble your furniture, first remove the lighting plug from the electrical socket.
- 8- In cleaning the Çiçek products, use a damp soft cloth and a cleaning agent that will not scratch the product.

Position the doors using the settings shown below.



- 9- In order to prevent any sagging in the covers, check the hinge connection screws and the hinge adjustment screws at regular intervals.
- 10- When any fluids of chemical composition or an acidic fluid is spilled on the product; it should be wiped clean with a dry cloth.
- 11- Since there may be changes in time in the temperature of the environment where the product is placed, the interior and exterior of the unit should be checked for humidity and ventilated in certain intervals.
- 12- Place the products in a manner so that there will be a space of at least 20 cm between it and the wall. In this way, you will be able to prevent humidity and molding by allowing the ventilation of the rear side of the product.
- 13- Assemble the product in a clean, well-lit environment, preferably on a soft surface such as carpet.

### INSTRUCTIONS FOR USE FOR BUNK-BED:

- 1- For all bunk-beds and high beds designed to be assembled by parties other than the manufacturer or their representatives, assembly instructions including a list of the supplied components and the details of the tools required to assemble the bunk-bed are provided.
- 2- Required care should always be taken to ensure that the complete assembly, connections have to be appropriately tightened and should not get loose.
- 3- Instructions related with the positioning and connection of access parts have to be complied with. You have to be careful about the maximum mattress thickness and the maximum mattress thickness mark. Always comply with the recommended dimensions of the mattresses.
- 4- The bunk-bed or high bed should not be used in case any load bearing part is broken or missing.
- 5- Any ropes, cords, cables, straps and belts connected to or hung on bunk-beds or high beds may cause the child to choke.
- 6- Warning: Children may get stuck between the high bunk-bed and the wall. In order to avoid any serious injury risks, the distance between the top safety railing and the wall should not exceed 75 mm or be more than 230 mm.
- 7- Warning: Against injury incidents that may arise from falling, children under 6 years of age should not be allowed to use high-beds and the top beds of the bunk-beds. (TS EN 747-1/2013)

### INSTRUCTIONS FOR USE FOR BED:

- 1- Warning: It is necessary to be careful about fire hazards that may arise from electrical heaters, gas stoves and other powerful heat sources.
- 2- Warning: Absolutely do not use the bed, in case a part of the bed is broken, split or missing, when necessary, use only those spare parts that have been approved by the manufacturers.
- 3- Warning: Any articles such as rope, lamp/curtain cords that could pose as a step for the child or cause choking and suffocating hazards should not be left around the bed or the bed should not be placed close to such other objects.
- 4- Warning: Do not use more than one mattress in the bed.
- 5- It should be noted that the bed will be ready for use only when the locking mechanisms are activated, and folding beds should be carefully checked to ensure that the locking mechanisms are functioning prior to use.
- 6- In case a height of the bed base can be adjusted, it should be noted that the safest position is the lowest position, and the bed should always be used at this position when the baby reaches the sitting age.
- 7- In case there are any moving slides, and you leave the child in bed as unattended, always make sure that the moving slides are closed.
- 8- The detachable support springs, used to keep the bed base above the lowest position, have to be removed before the bed is used in the lowest position.

- 23- Assembly drawings, list and description of all parts and tools required for assembly, and a diagram of all required bolts and other connection elements are provided.
- 24- Mattress thickness should be in a manner so that the inside height (from the bed surface to the top edge of the bed skeleton) is minimum 500 mm when the bed is in the lowest position, and minimum 200 mm when the bed base is in the highest position.
- 25- When the requirements in Article 24 are fulfilled together with the mark on the bed, the mark indicates the maximum thickness of the mattress to be used with the bed.
- 26- Comply with the regulations related with the maximum dimensions of the mattress to be used with the bed. The length and the width should be in a size that will not allow the space between the mattress with the sides and ends of the bed to exceed 30 mm. The maximum mattress dimensions have been provided in the assembly diagram.
- 27- In all assemblies, connections are required to be tightened appropriately and checked regularly and re-tightened, when necessary.
- 28- Take note of the washing and cleaning instructions of our products.
- 29- When you child is able to climb out of the bed; children of this age should not be allowed to use the bed in order to prevent accidents arising from falling.

### INSTRUCTION FOR USE FOR CRIB:

- 29- The crib and the bed must be placed on a level, horizontal surface.
- 30- Small children should not be allowed to play around or near the bed as unattended.
- 31- In case a child is in the crib or the bed as unattended, make sure that the crib or the bed is in connected and locked position.
- 32- Save the list of parts and tools required for assembly, explanations on the modes of assembly and diagrams of other required connections and bolts.
- 33- Mattress thickness should be in a manner so that the inside height (from the bed surface to the top edge of the bed skeleton) is minimum 500 mm when the bed is in the lowest position, and minimum 200 mm when the bed base is in the highest position.
- 34- The length and the width of the mattress to be used in the bed should be in a size that will not allow the space between the mattress with the sides and ends of the bed to exceed 30 mm.
- 35- The crib or the bed should not be used in case any part of the crib or the bed is missing, detached or broken. Use only with original spare parts provided from the manufacturer.
- 36- In case the child is able to sit or kneel down on his knees or pull the crib/bed, the crib or the bed should no longer be used for that child.
- 37- Care should be taken to ensure that connections in all assemblies are smooth and tight, any screws should be removed without getting lost, to prevent the hazards of the child's clothes or a body part being caught by these or choking (for examples: ropes, necklaces, ribbons or toys). In addition, do not position the baby cot near such objects.
- 38- The crib body should not be used without the frame.
- 39- The thickness of the selected mattress should allow minimum 200 mm vertical inside height (from top edges of the crib to the top surface of the mattress) at the highest position of the crib base.
- 40- Be careful about the suitability of the dimensions of the mattress that has not been brought together with the crib and the bed. Maximum mattress dimensions have been provided in the assembly diagram.
- 41- Care should be taken for fire hazards that may arise from powerful heat sources such as open fires, electrical heaters, gas stoves, etc. around the crib and the bed.
- 42- Do not use more than one bed in the cot.
- 43- Baby bedsteads must be used after checking if the locking mechanisms are active.

### Product/Environmental Information

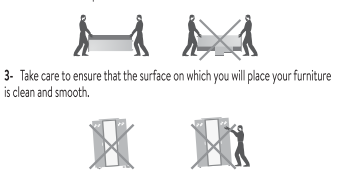
- 1- If the product becomes waste, hand it over to your respective municipality waste collection system.
- 2- Our products are packaged with recyclable packing materials. Deliver the recycled packing waste to the packing waste collection system of your municipality.
- 3- Suitable for AEEE (Waste Electrical and Electronic Equipment) Regulation.



Please act according to your local legislation.

### Moving

- 1- Always disassemble the furniture in the reverse order during moving. Take care to ensure that the parts are not damaged during moving. Assemble your furniture on a clean and flat surface. Assembly should be performed by at least two persons. Follow the assembly diagram in principle and use the correct auxiliary materials.
- 2- In case you are going to change the places of your furniture in your home, remove all shelves. Carry the product so that moving parts such as covers, drawers are at the top.



- 4- Do not attempt to slide you furniture by pushing or pulling.

### Technical Specifications

- 1- Keep the mechanisms with shock absorbers open only when they are in use. Always close them when not being used. Do not allow children to operate mechanisms with shock absorbers and keep them away from these mechanisms when they are open.
- 2- In order to prevent accidents as a result of falling in bunk-beds;
  - Do not allow children under 6 years of age to use the top bed of the bunk-bed.
  - Please use the mattress with the dimensions specified by the manufacturer.
- 3- In Çiçek beds, the static calculations have been made for 100 kg and single person.
- 4- Dresser drawers have a load bearing capacity of maximum 15 kg.
- 5- The bedside table and desk drawers have a load bearing capacity of maximum 8 kg.
- 6- The bookcase shelves have a load bearing capacity of maximum 12 kg.
- 7- The closet shelves have a load bearing capacity of maximum 15 kg.
- 8- The hanger rods in closets have a load bearing capacity of maximum 20 kg.
- 9- The top tables of computer desks have a load bearing capacity of maximum 75 kg. (Additional desk table) The table with which the computer monitor is placed has a load bearing capacity of maximum 3.5 kg.

GARANTİ BELGESİ



GARANTİ BELGESİ