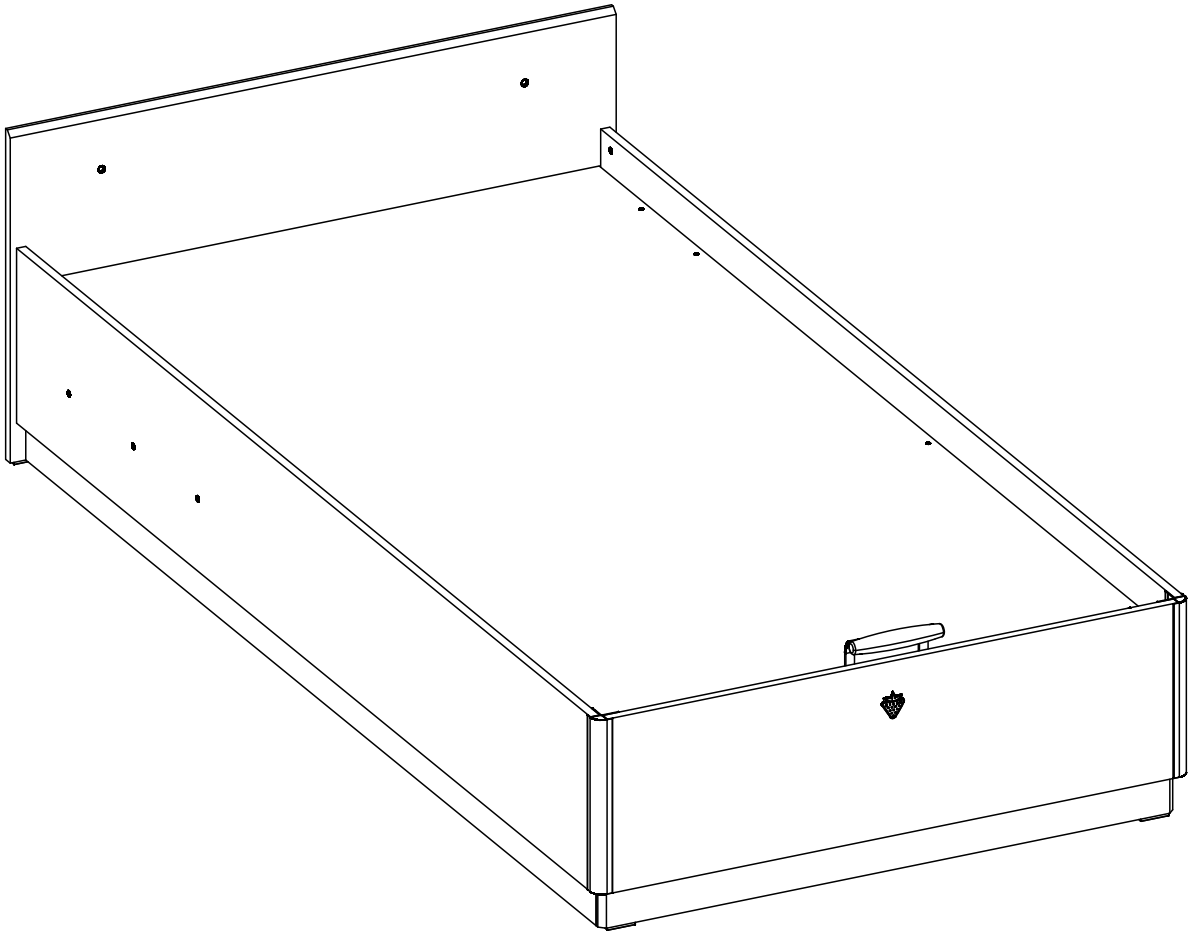
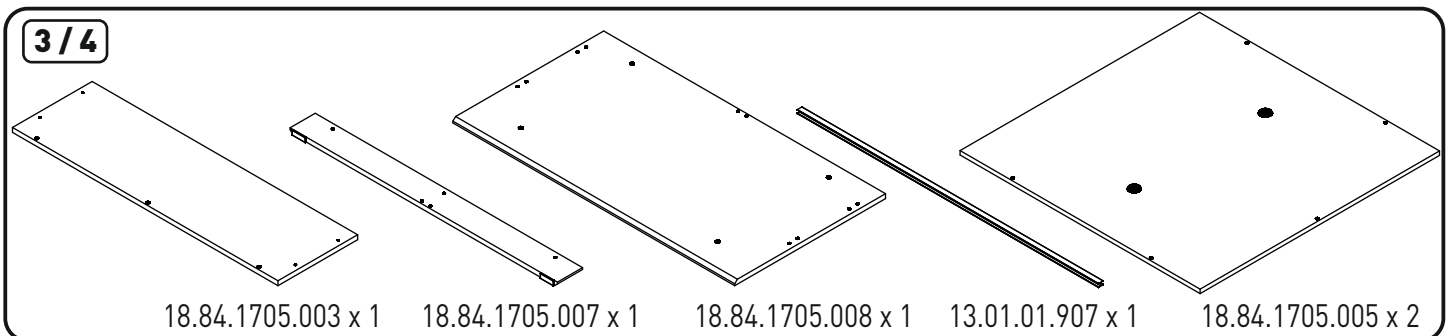
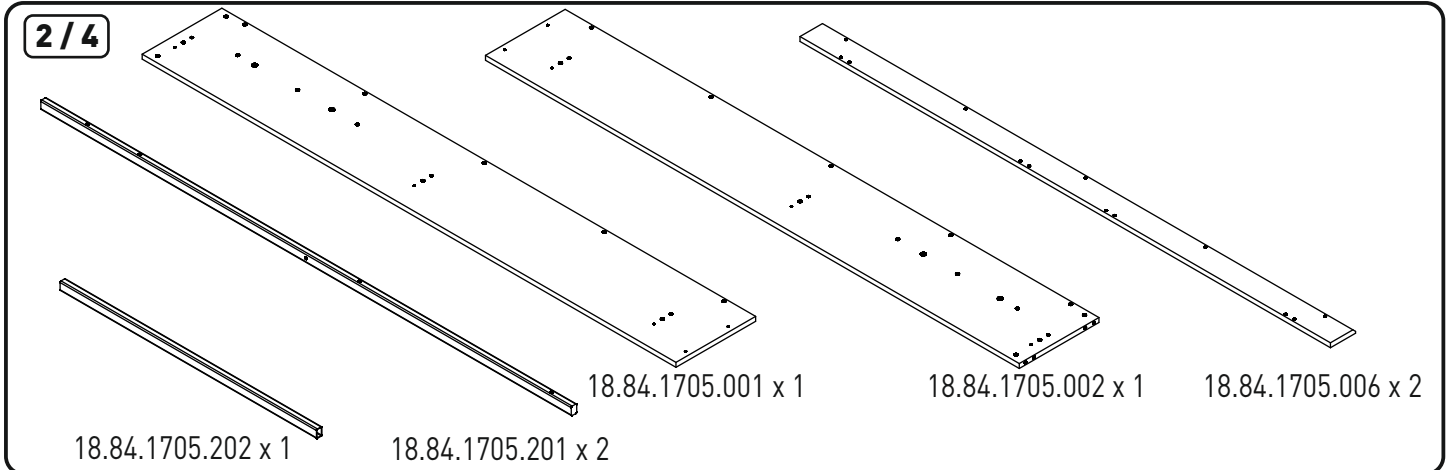
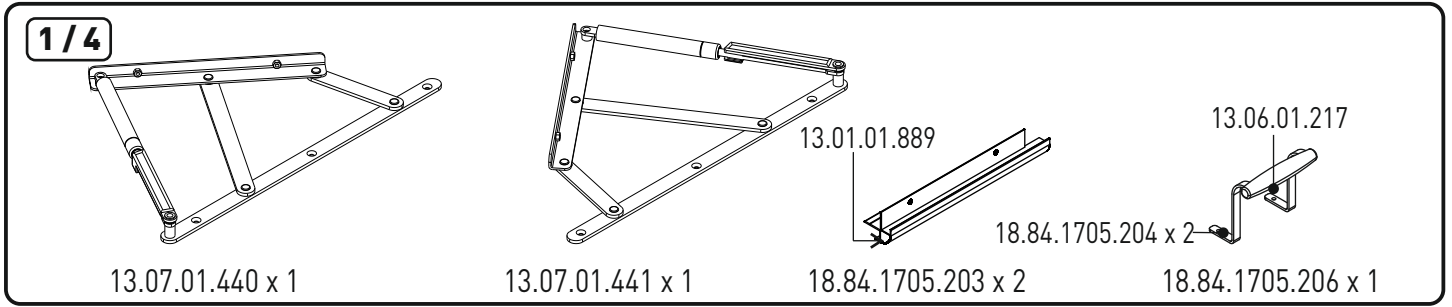
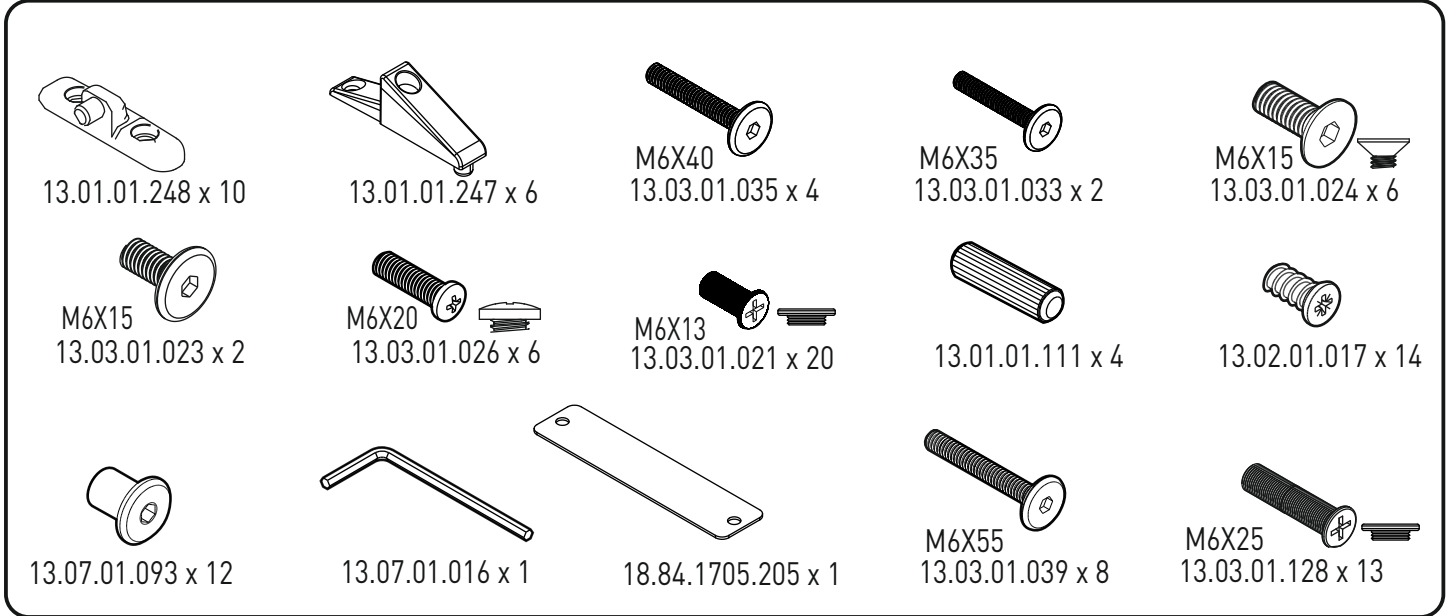
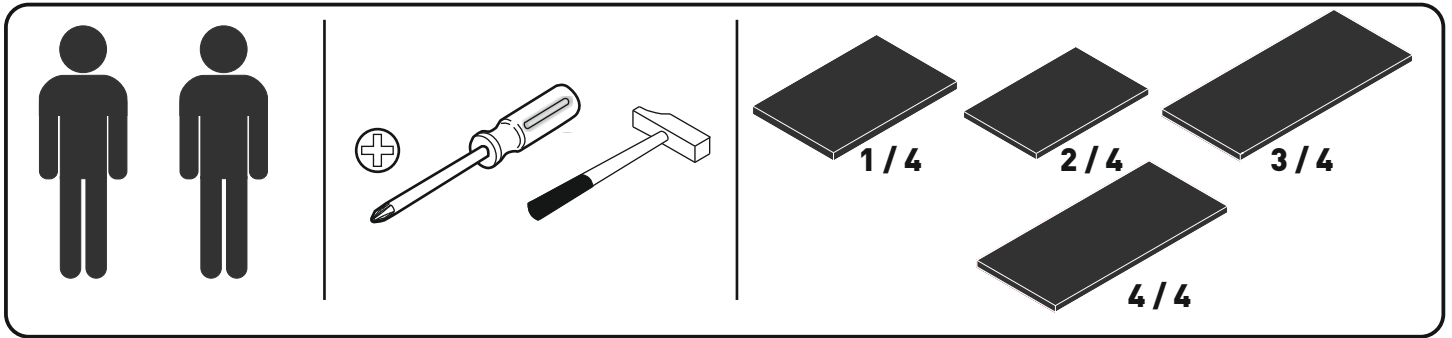
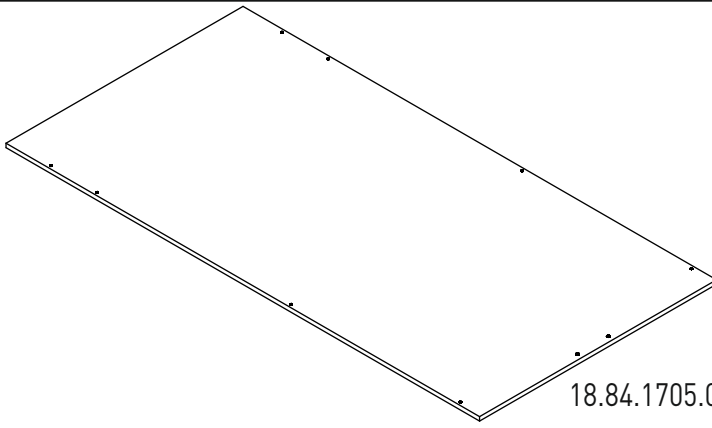


20.84.1705.00



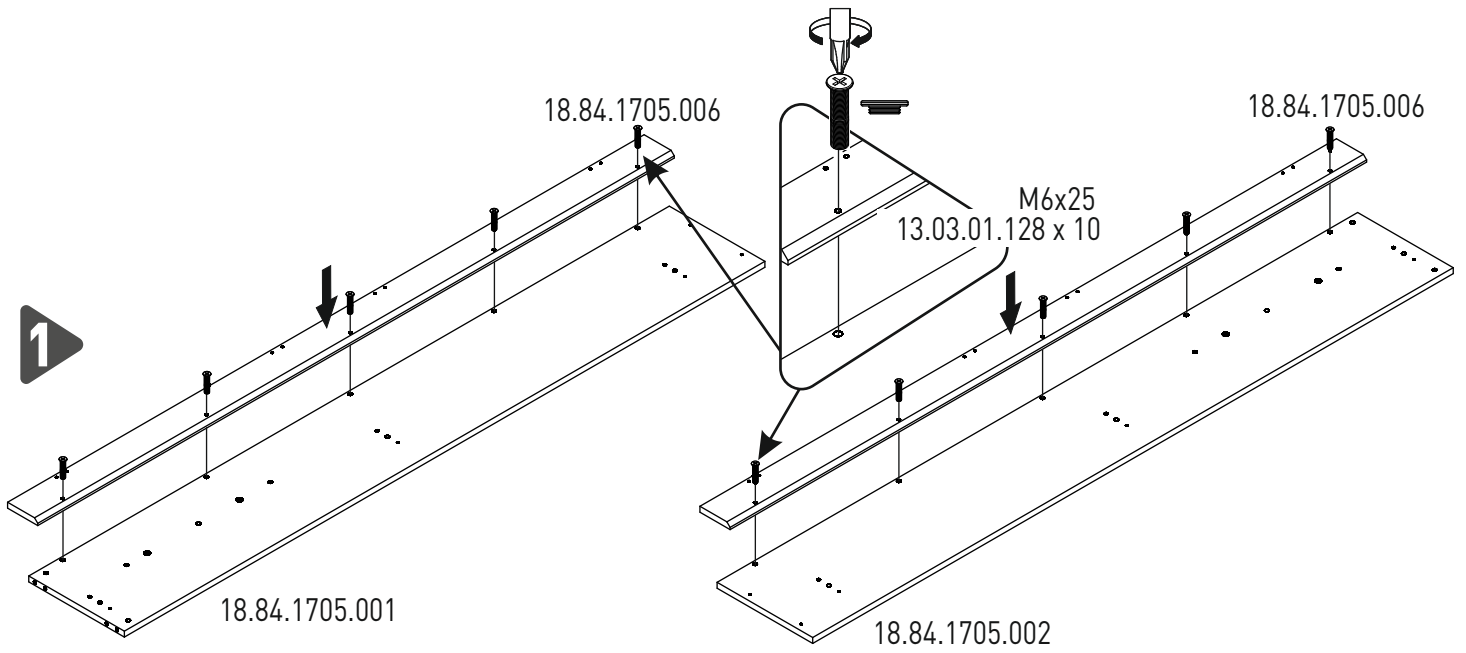


4/4

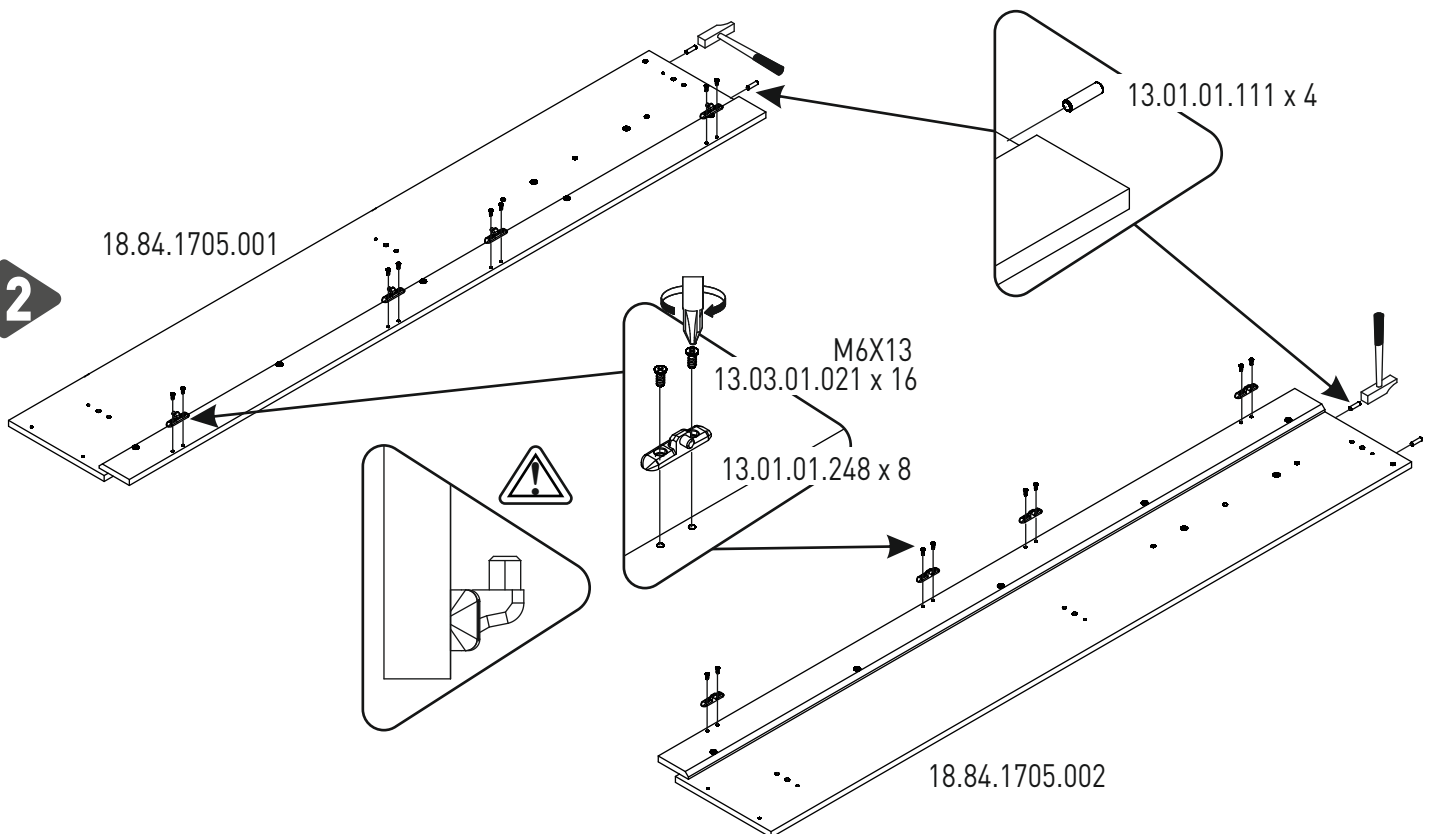


18.84.1705.004 x 1

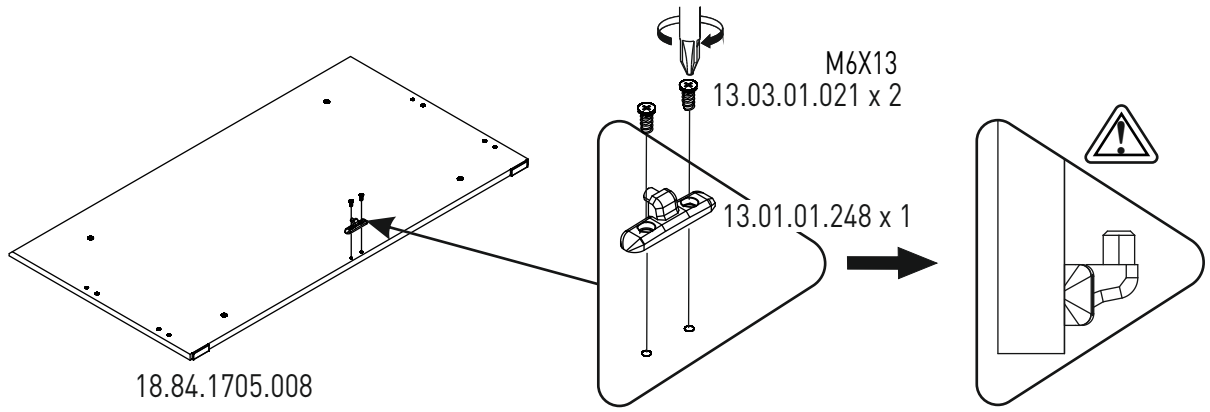
1



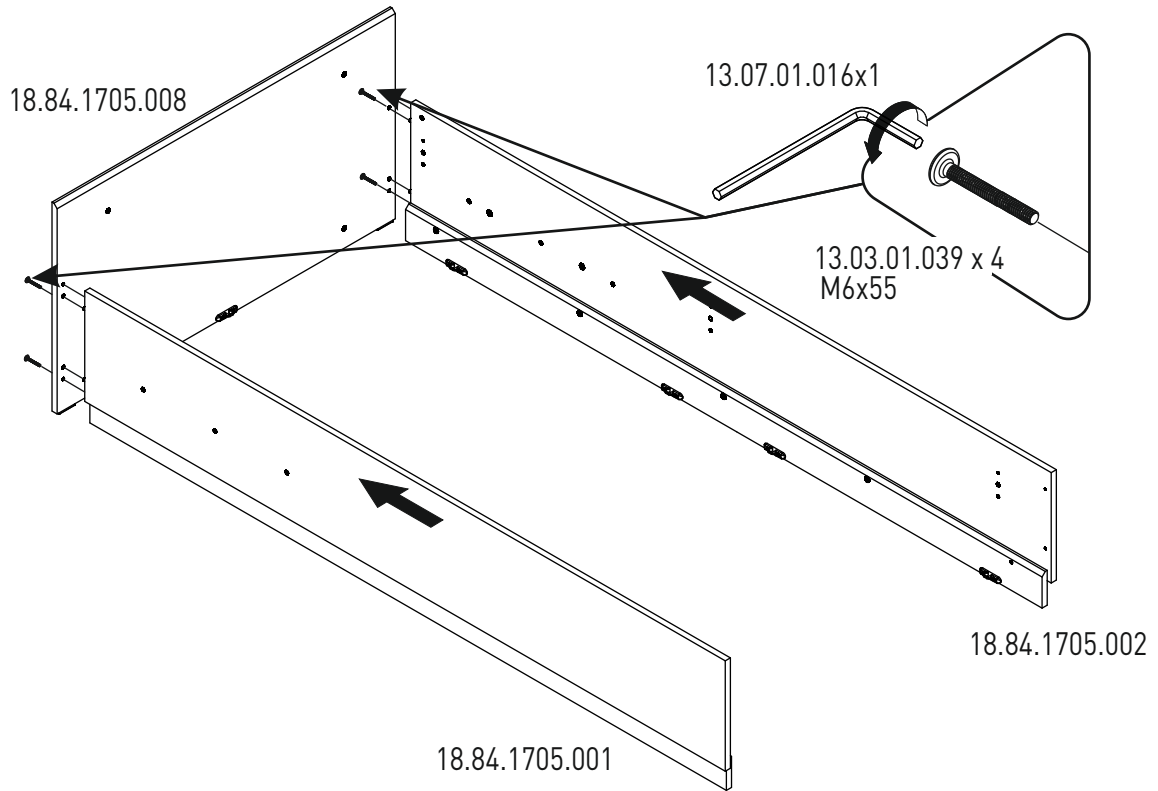
2



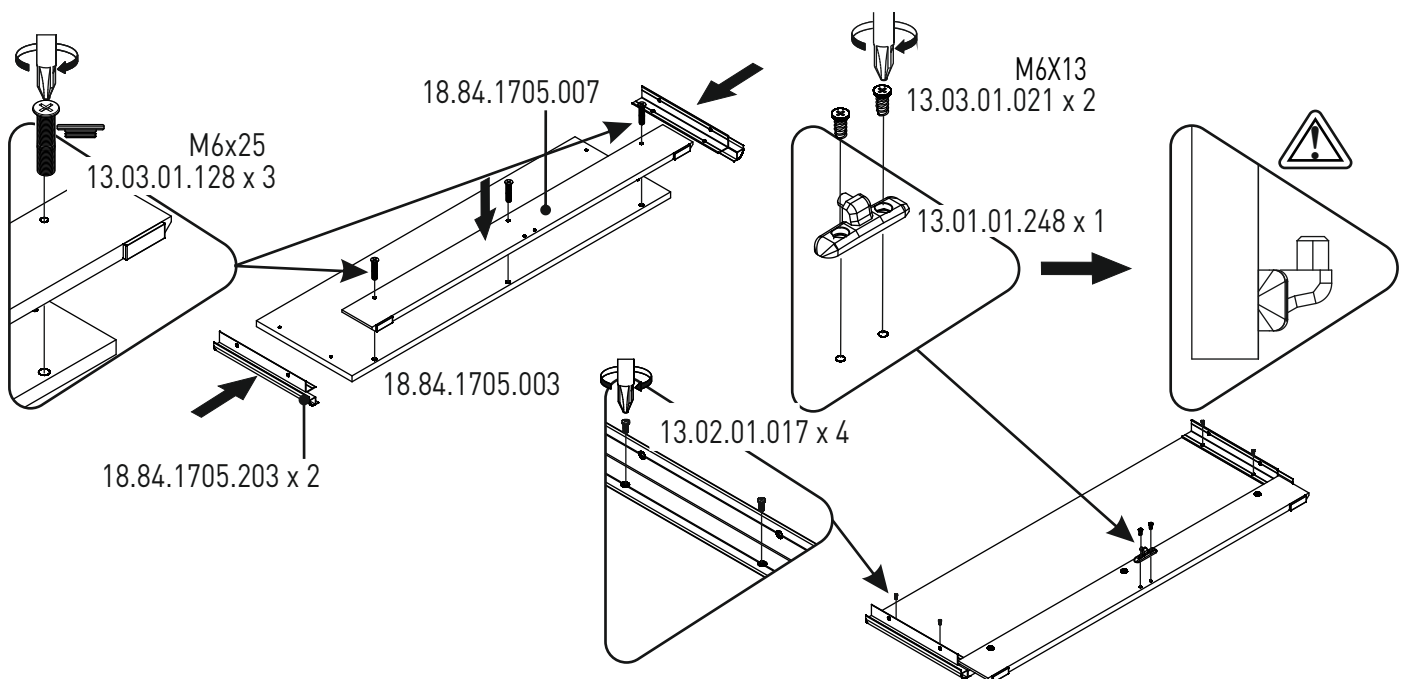
3



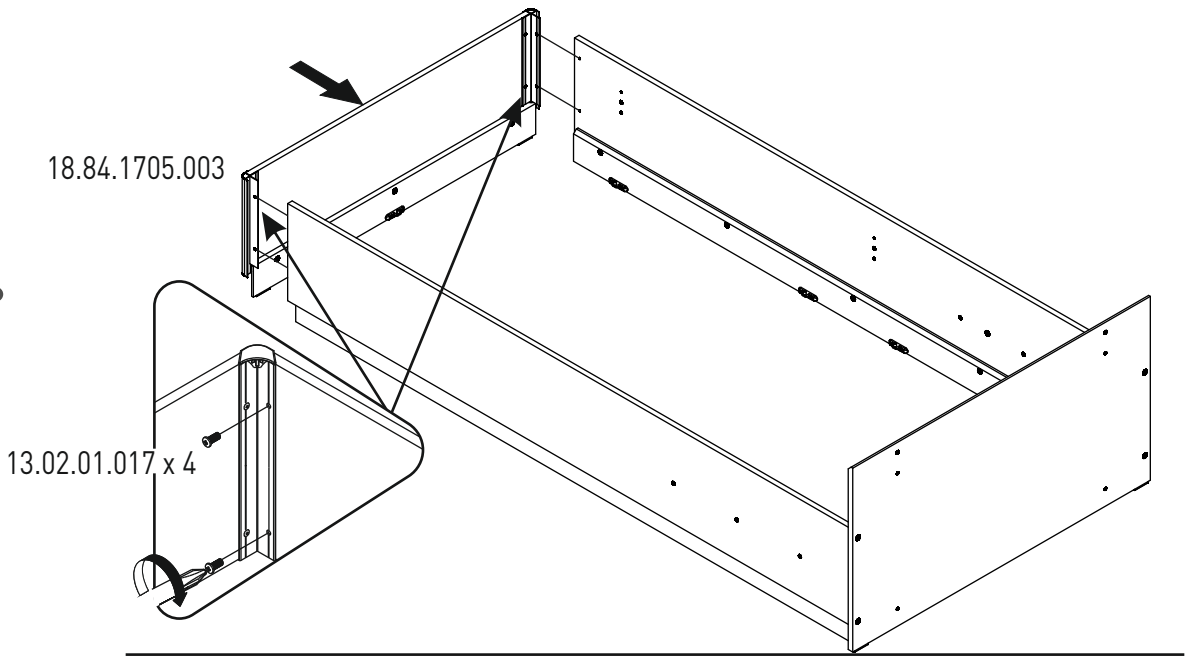
4



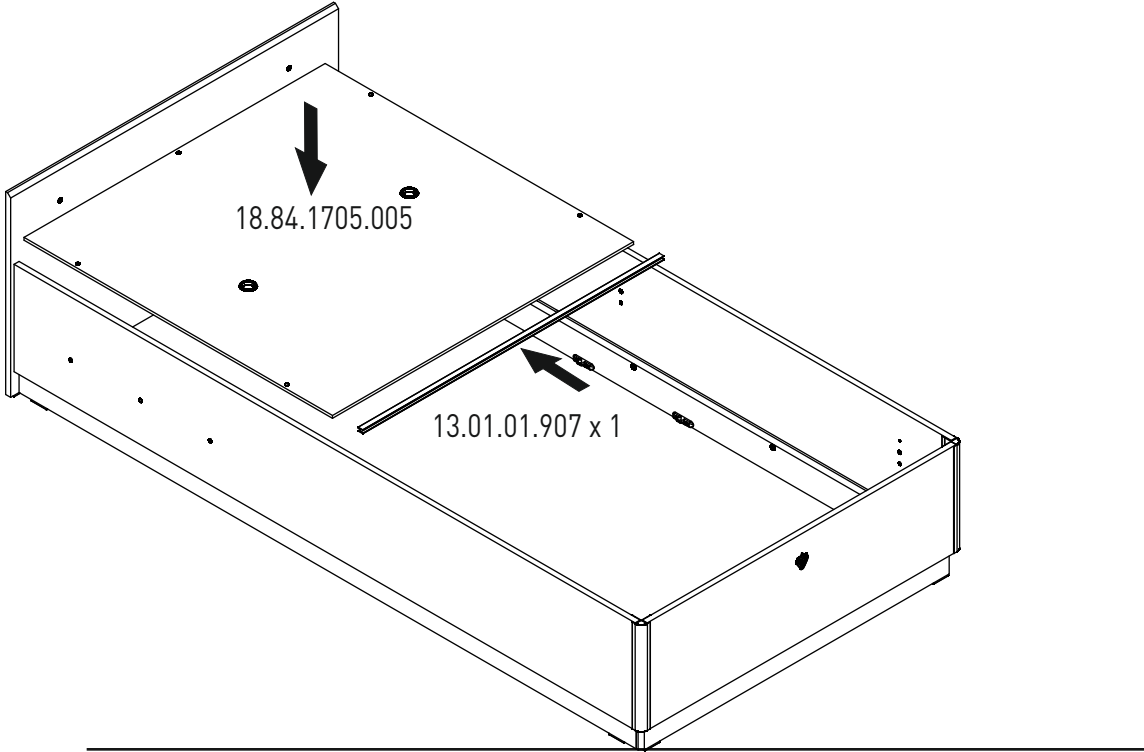
5



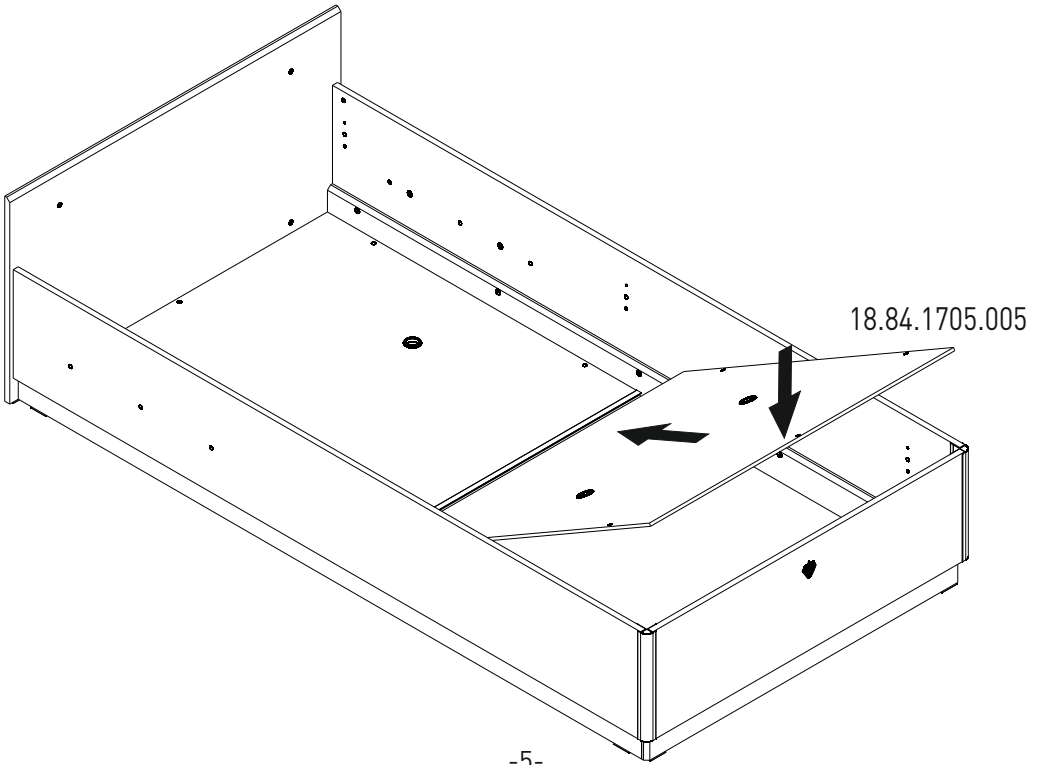
6



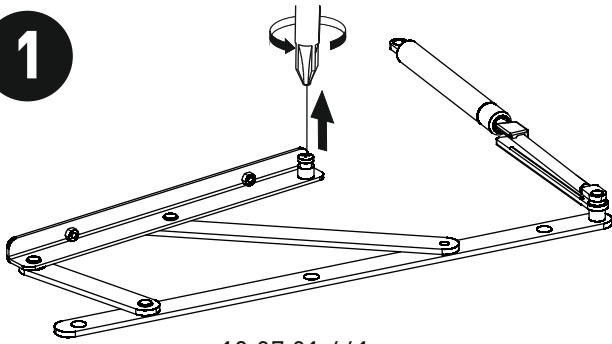
7



8

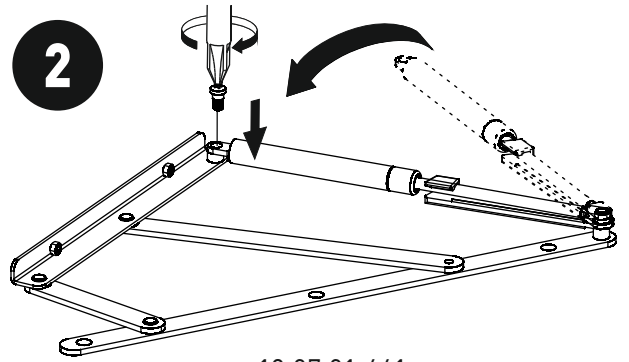


1



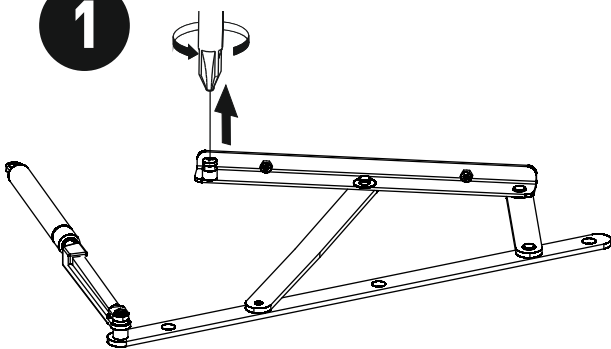
13.07.01.441

2



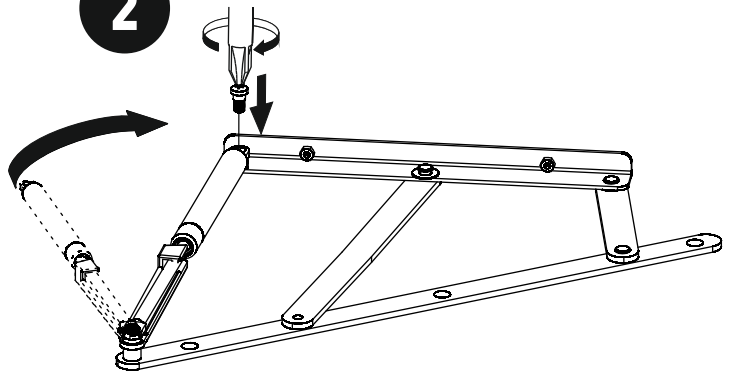
13.07.01.441

1

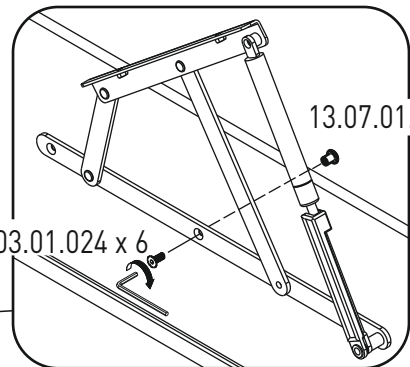


13.07.01.440

2



13.07.01.440



9

