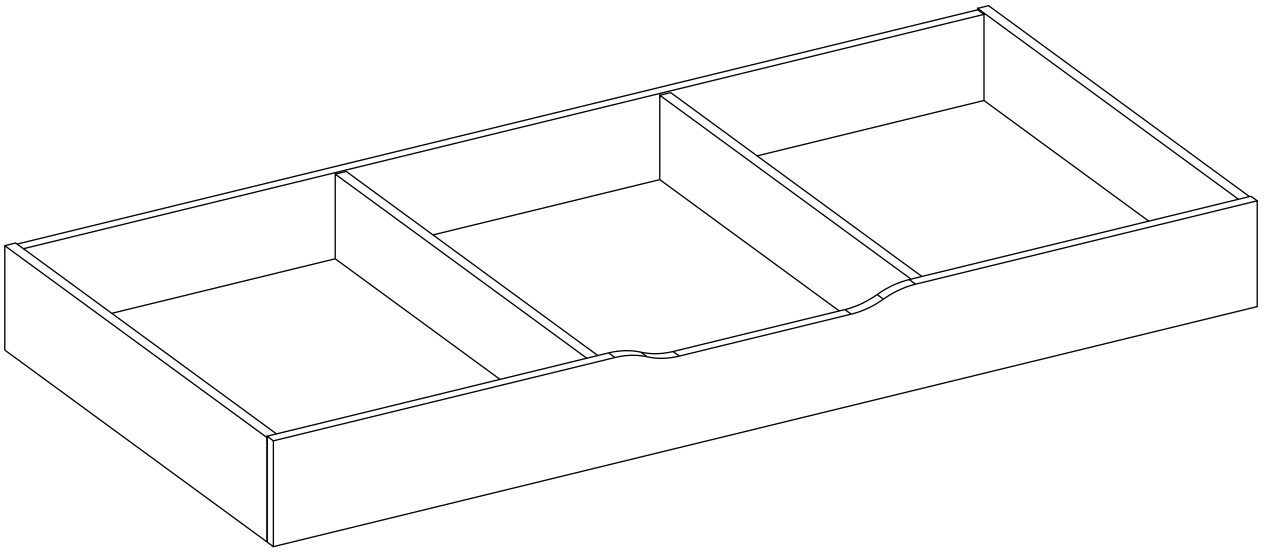
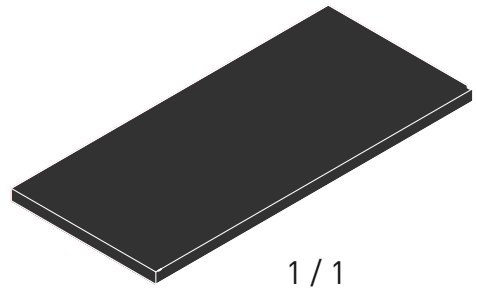
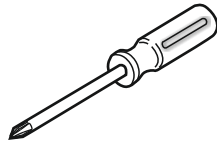
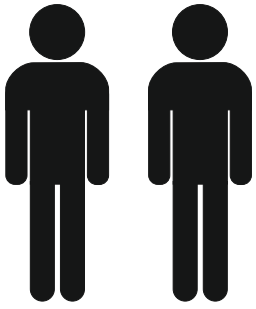
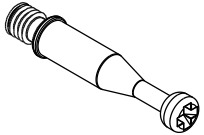


20.77.1014.00





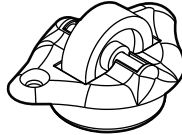
1 / 1



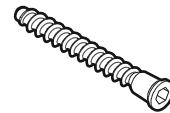
13.07.01.108 x 16



13.07.01.110 x 16



13.01.01.005 x 4



13.02.01.019 x 6

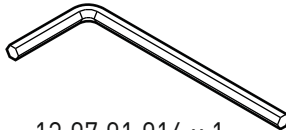


13.01.01.107 x 4

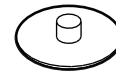


4x16

13.02.01.004 x 4

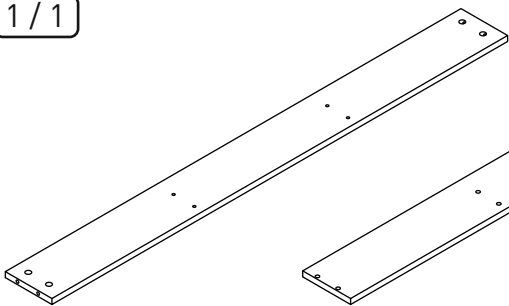


13.07.01.016 x 1

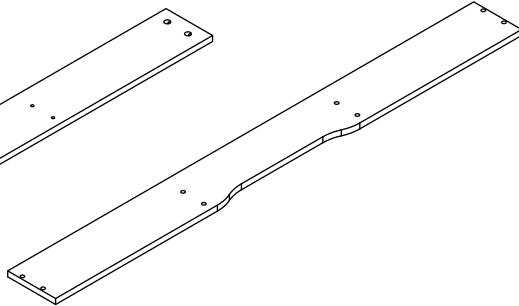


13.01.01.045 x 16

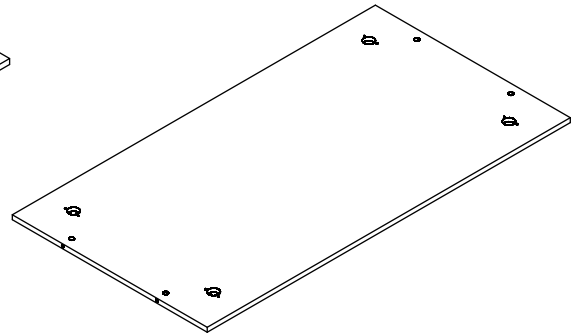
1 / 1



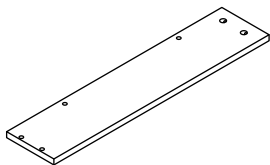
18.77.1014.004 x 1



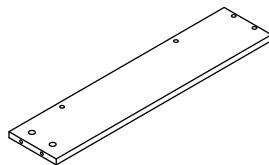
18.77.1014.003 x 1



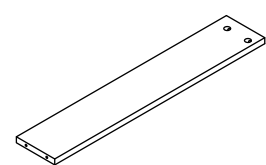
18.77.1014.006 x 1



18.77.1014.001 x 1

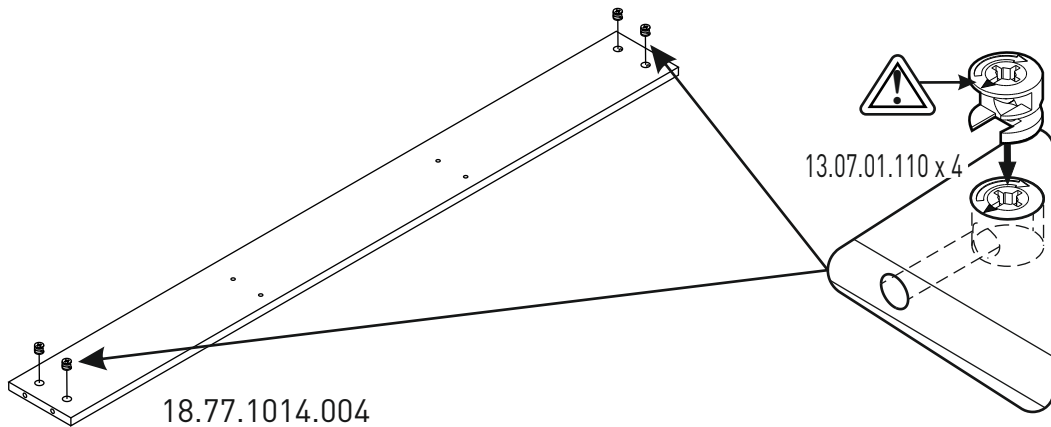


18.77.1014.002 x 1

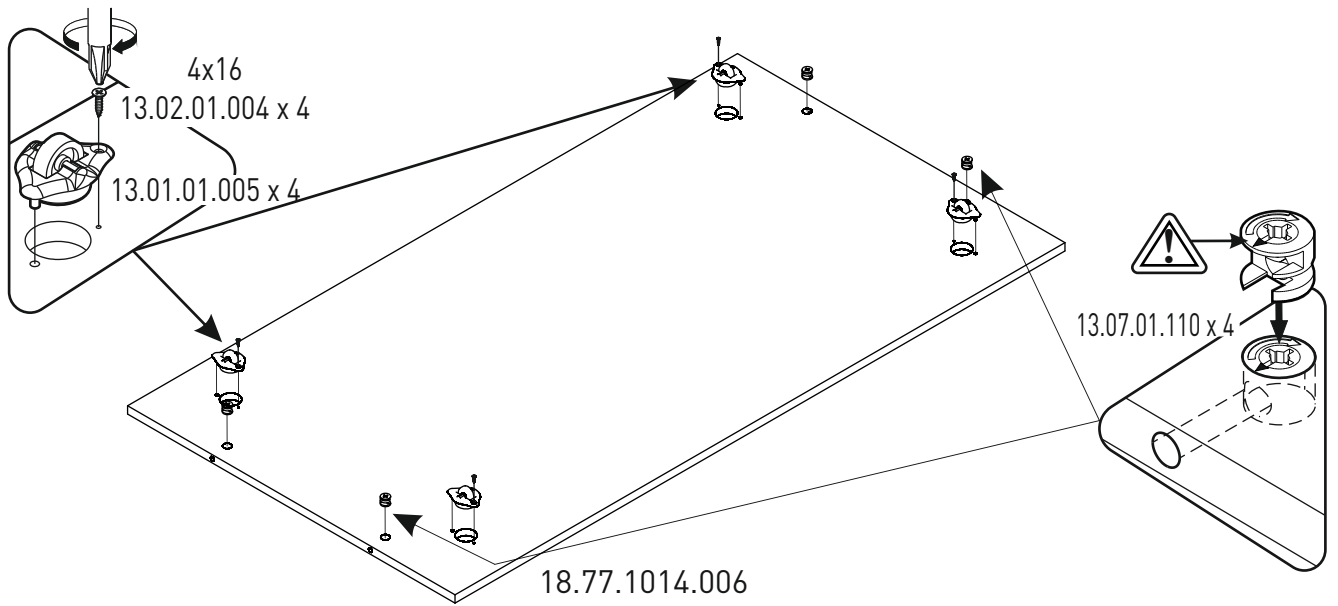


18.77.1014.005 x 2

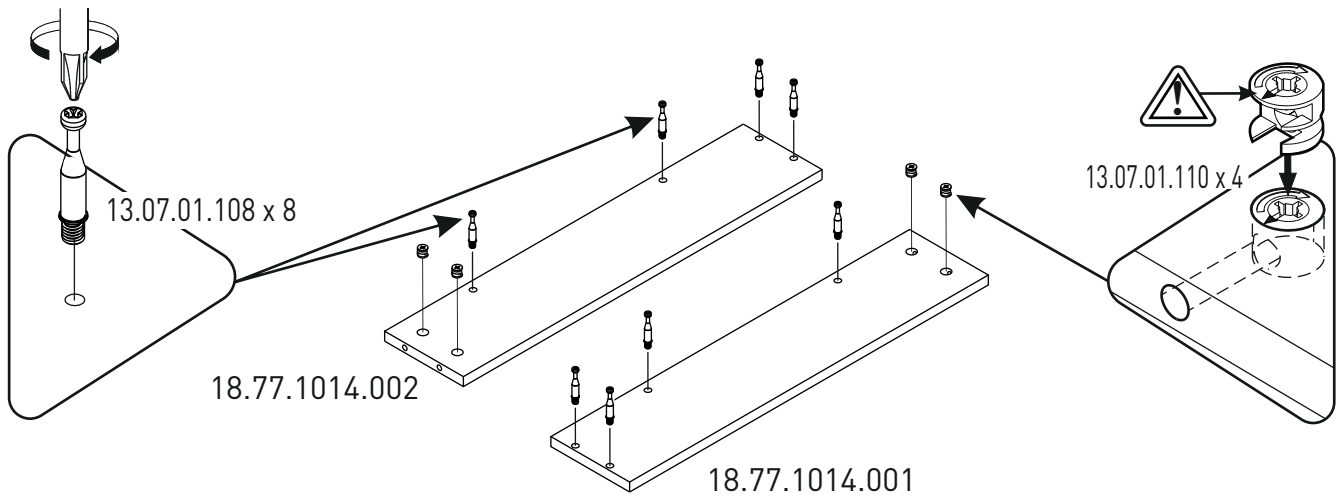
1



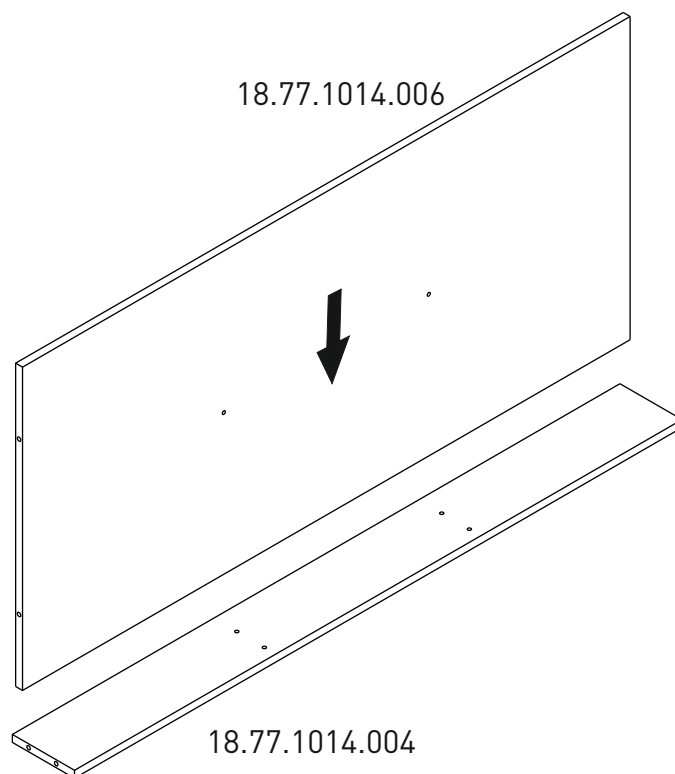
2



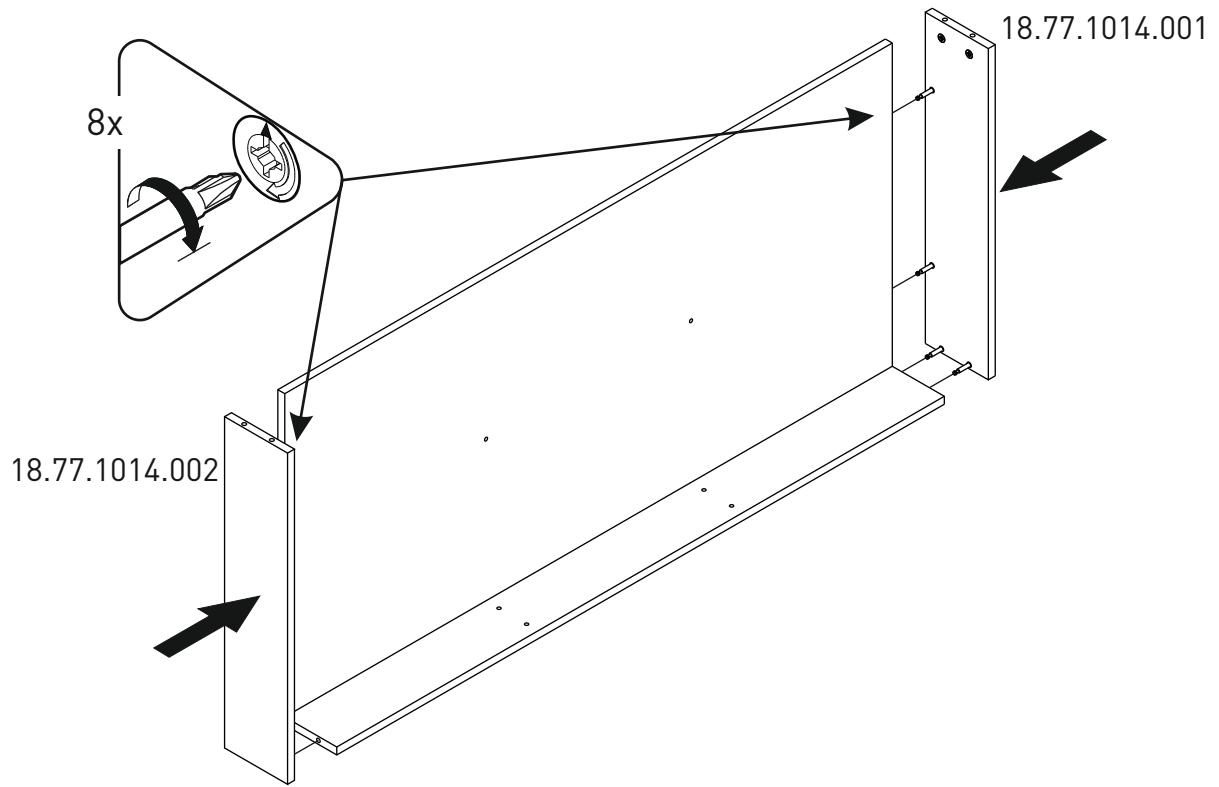
3



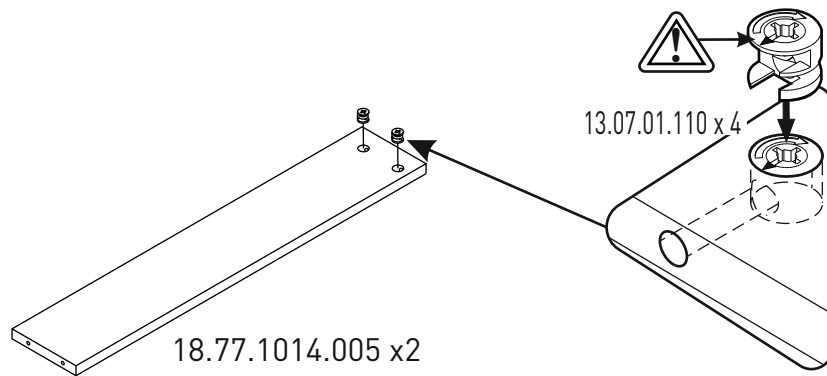
4



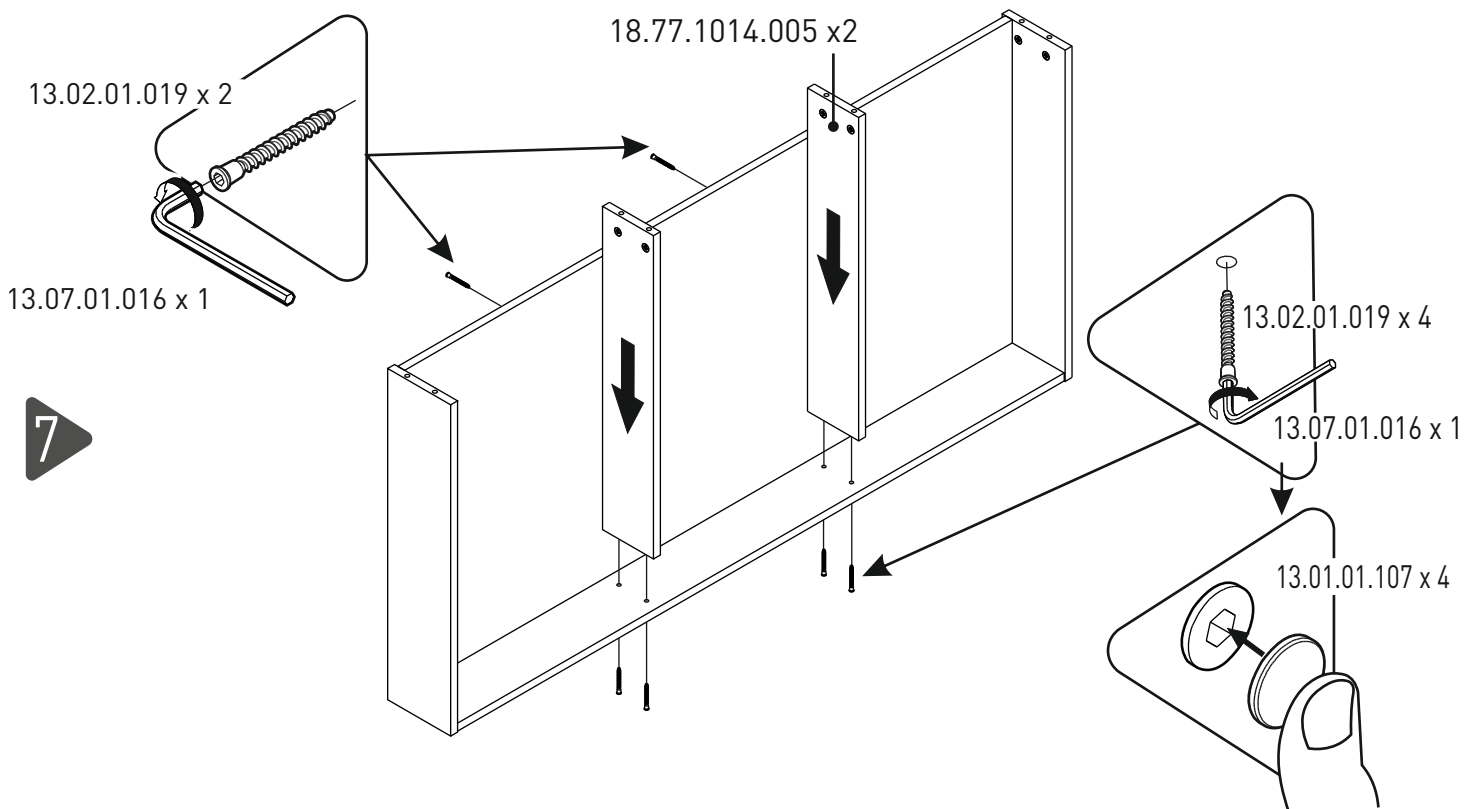
5



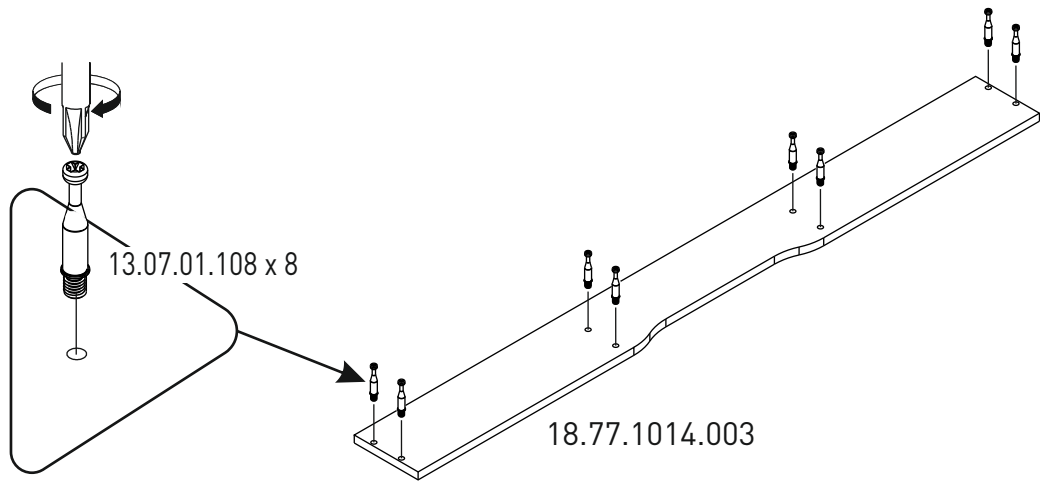
6



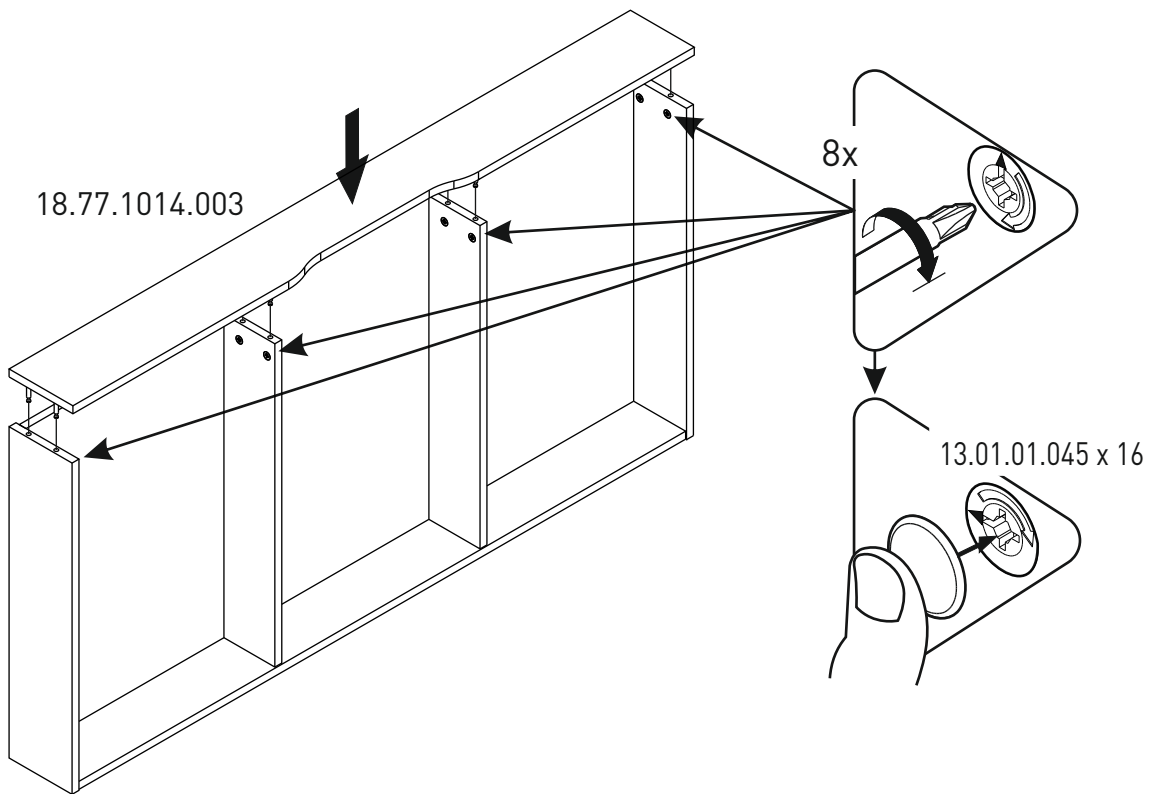
7



8



9



10

