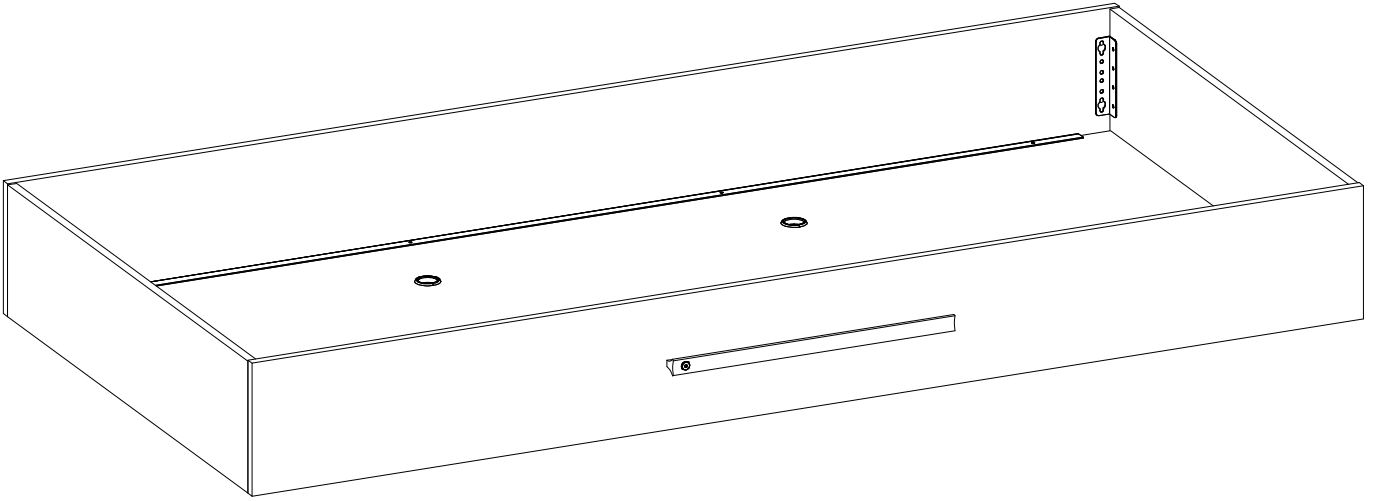
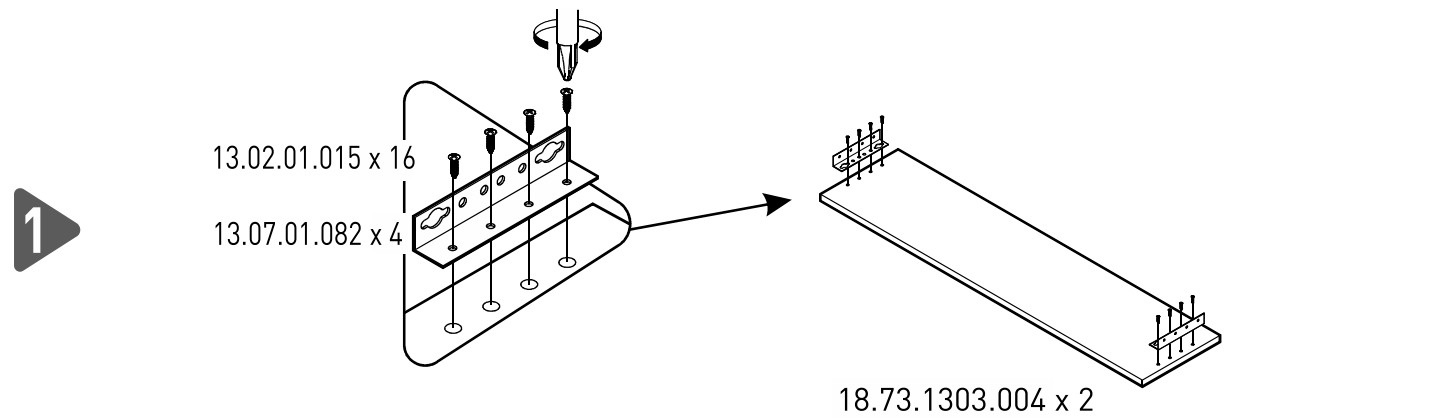
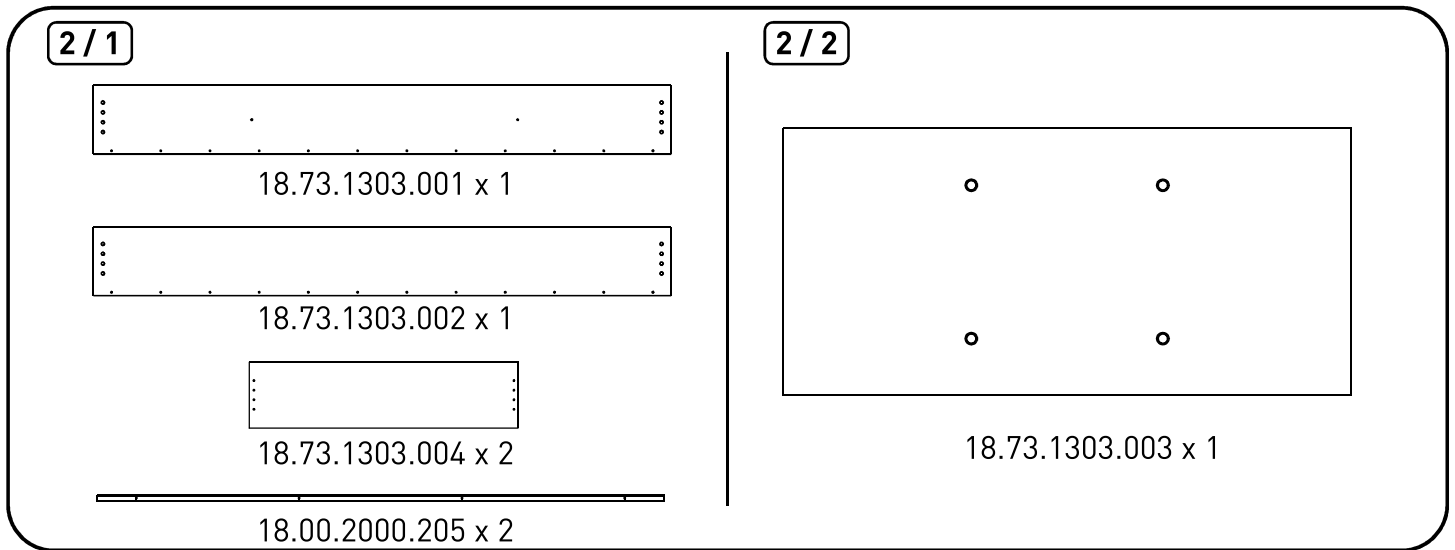
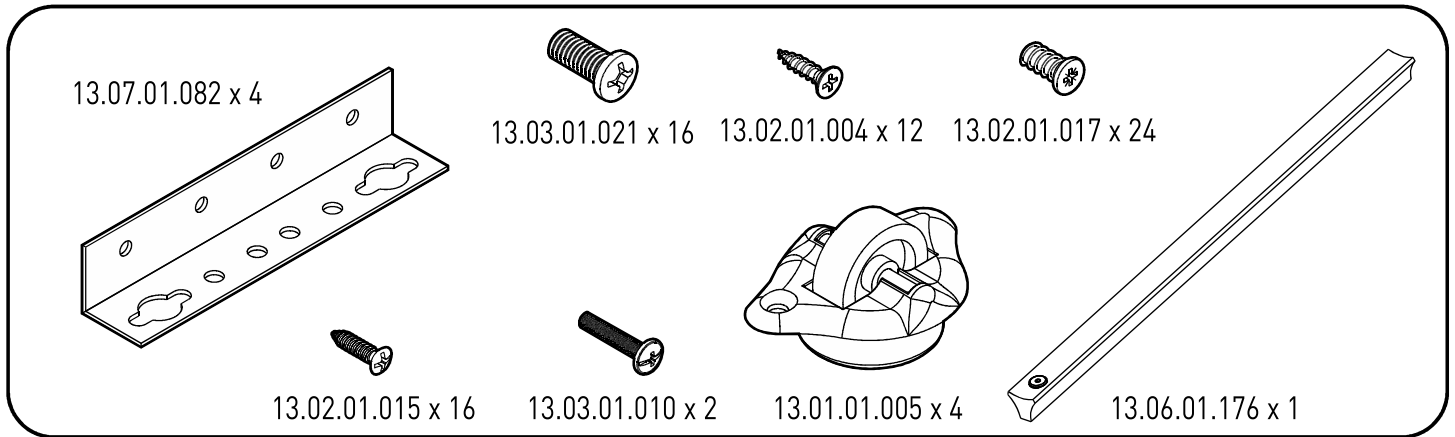
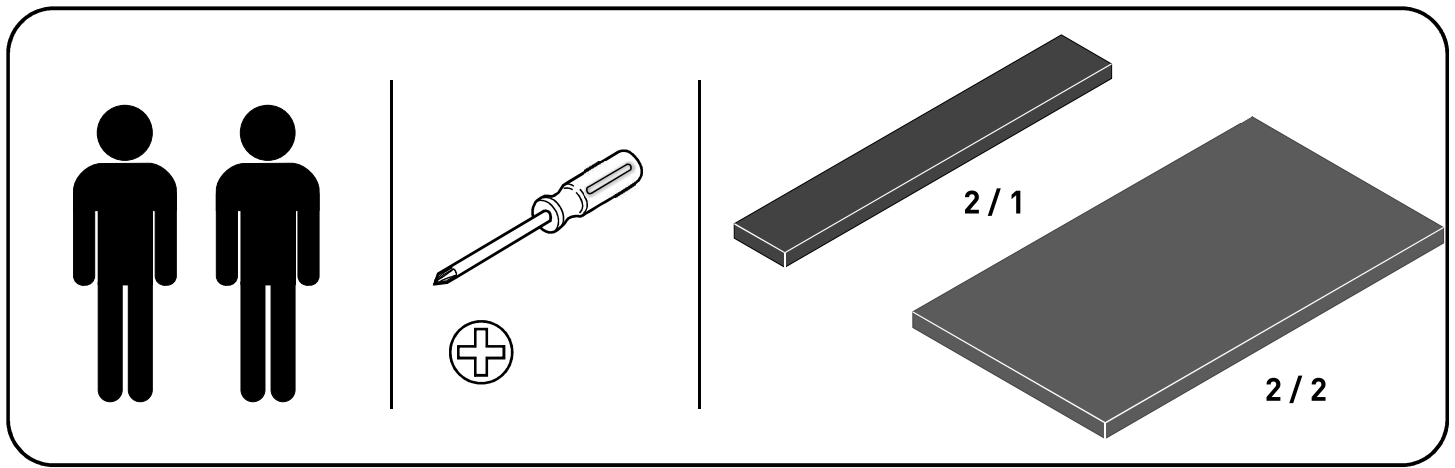
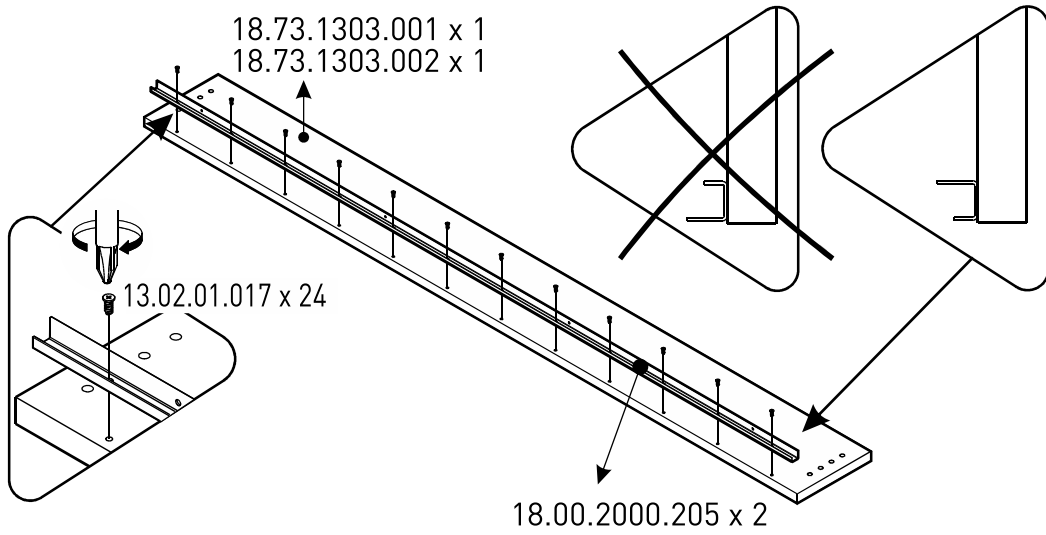


20.73.1303.00

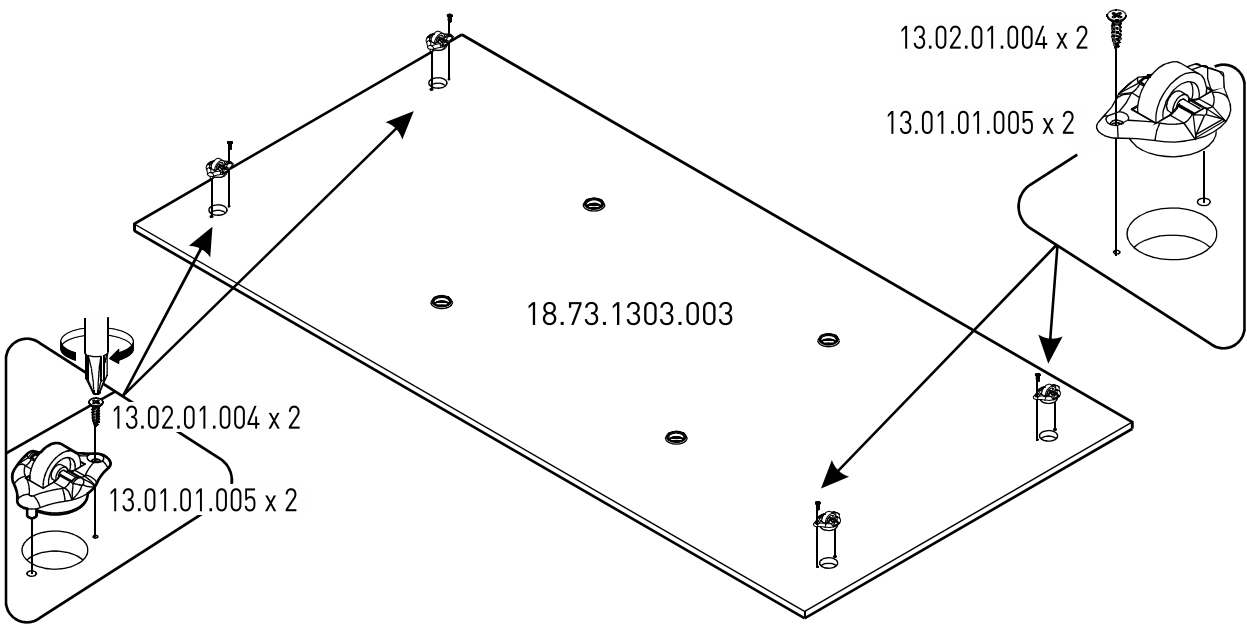




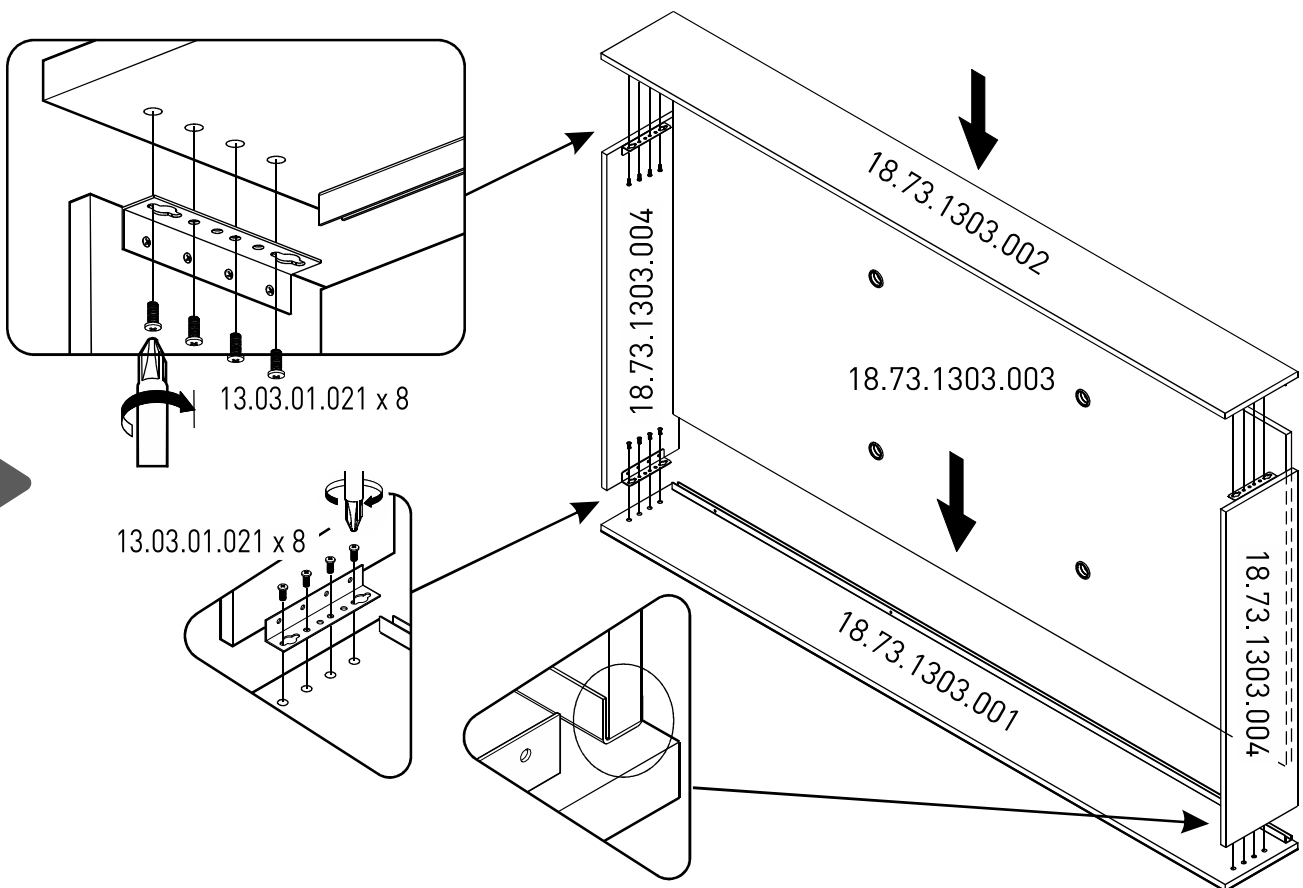
2



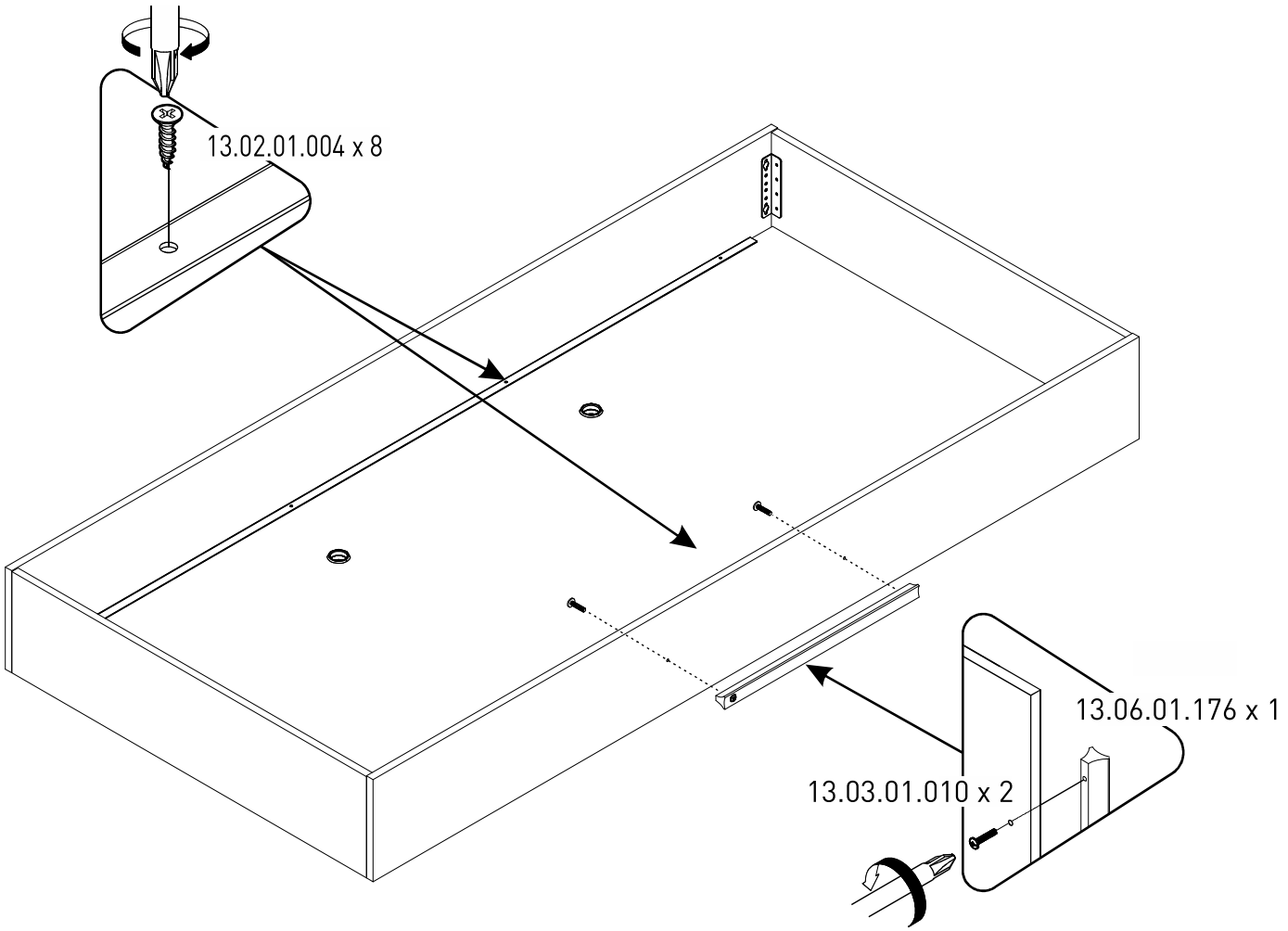
3



4



5



i

