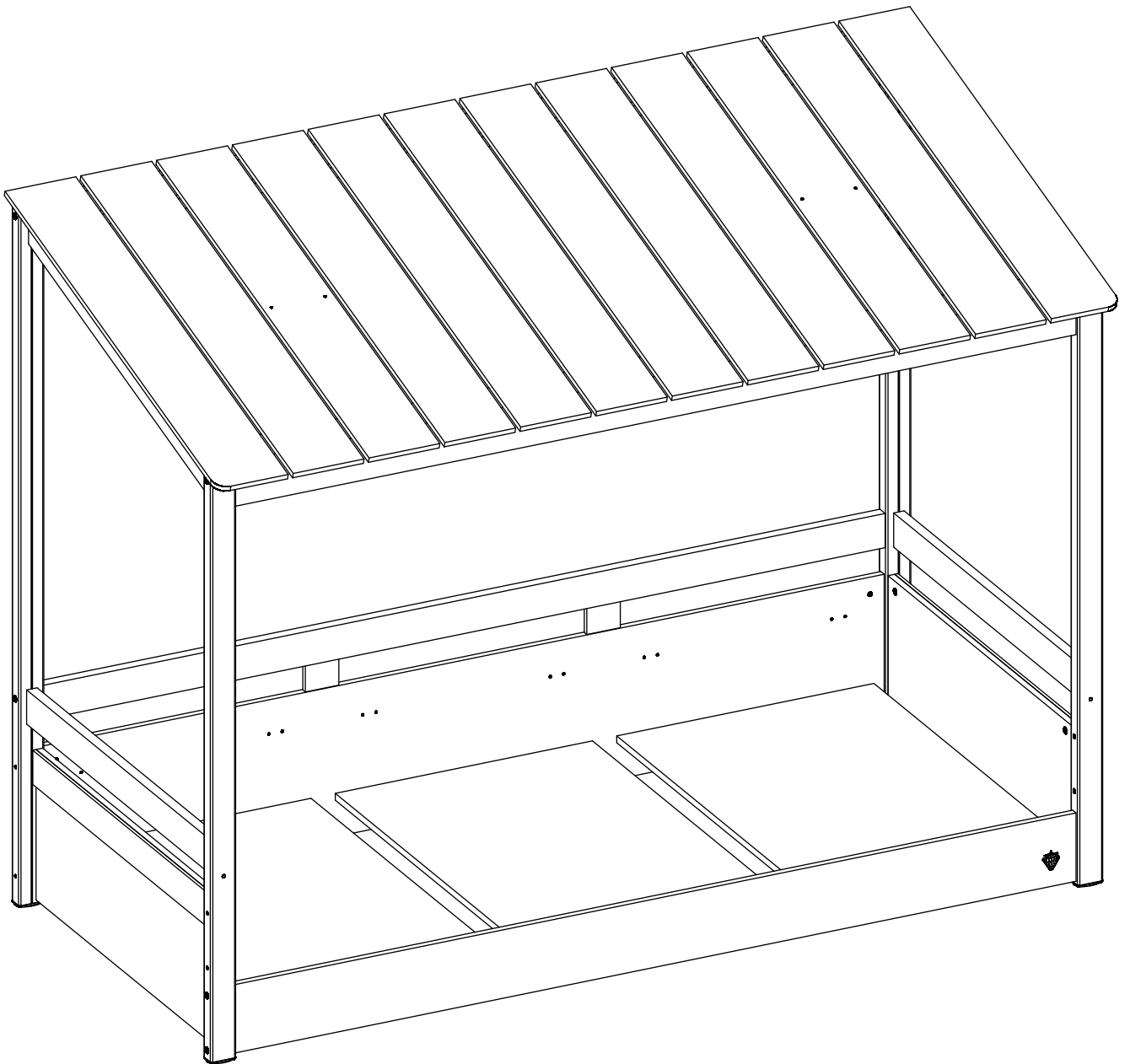
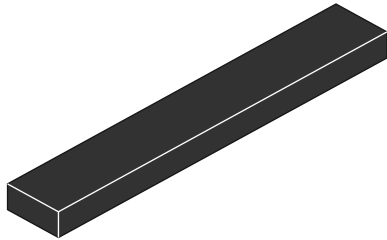
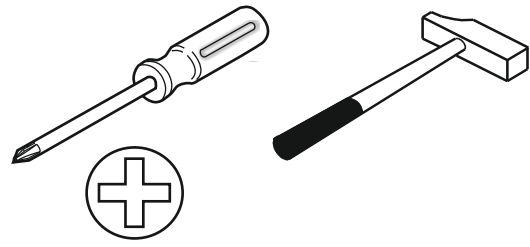
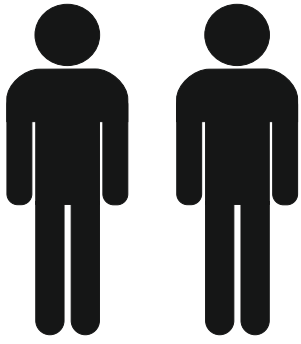
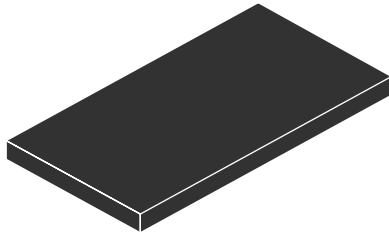


20.77.1304.00

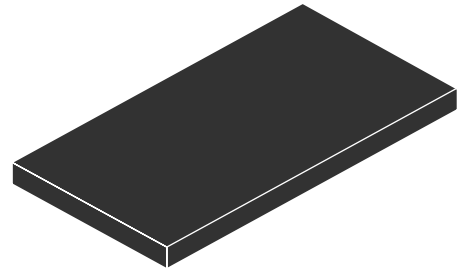




1 / 3



2 / 3



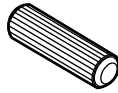
3 / 3



Ø10
13.01.02.104 x 4



Ø7
13.01.02.140 x 4



13.01.01.111 x 26



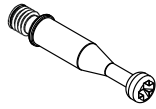
13.01.01.703 x 12



M6X13
13.03.01.021 x 40



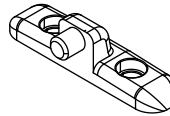
13.07.01.110 x 8



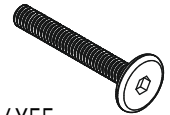
13.07.01.108 x 8



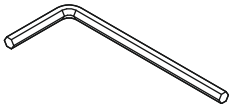
13.01.01.045 x 8



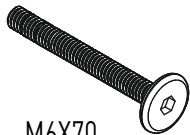
13.01.01.248 x 12



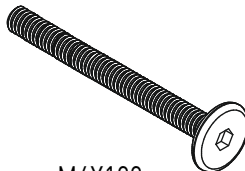
M6X55
13.03.01.039 x 10



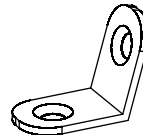
13.07.01.016 x 1



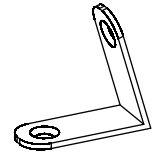
M6X70
13.03.01.062 x 8



M6X100
13.03.01.118 x 4

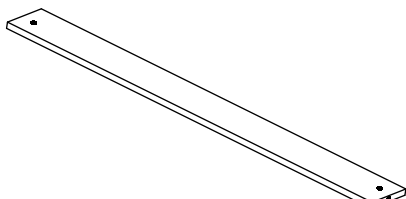


18.77.1304.201 x 4

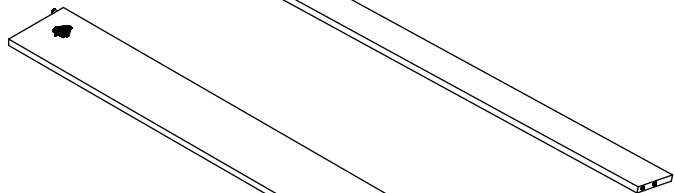


18.77.1304.202 x 4

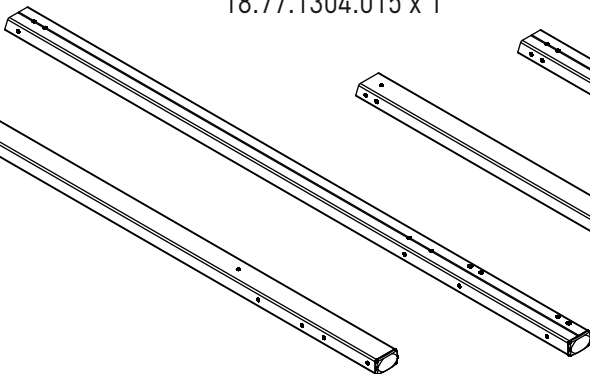
1 / 3



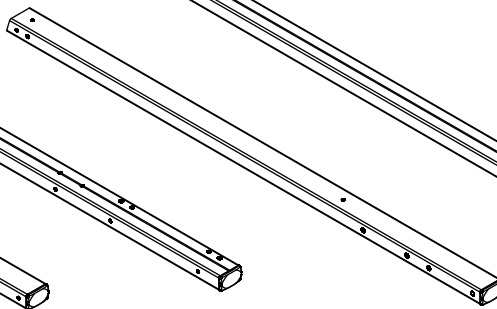
18.77.1304.015 x 1



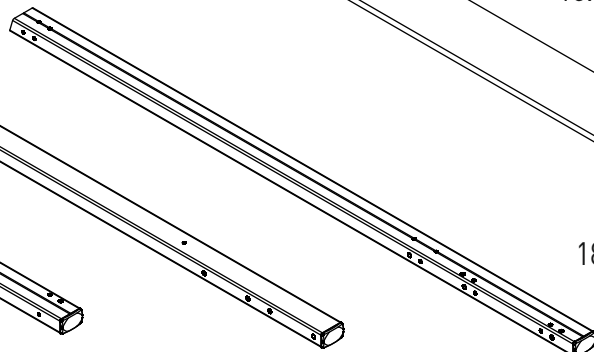
18.77.1304.016 x 1



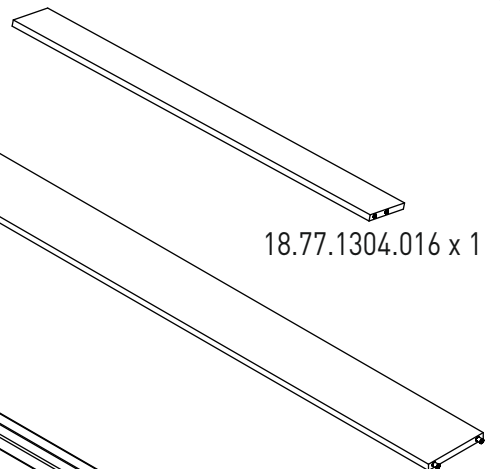
18.77.1304.009 x 1



18.77.1304.010 x 1

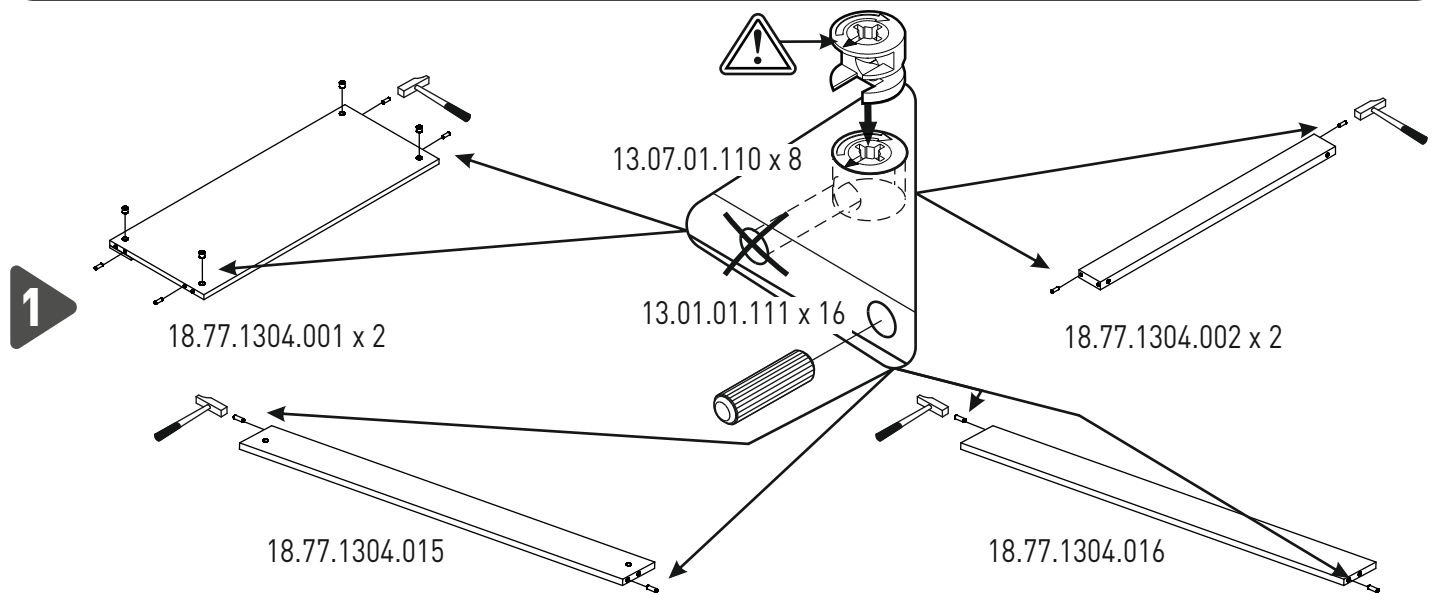
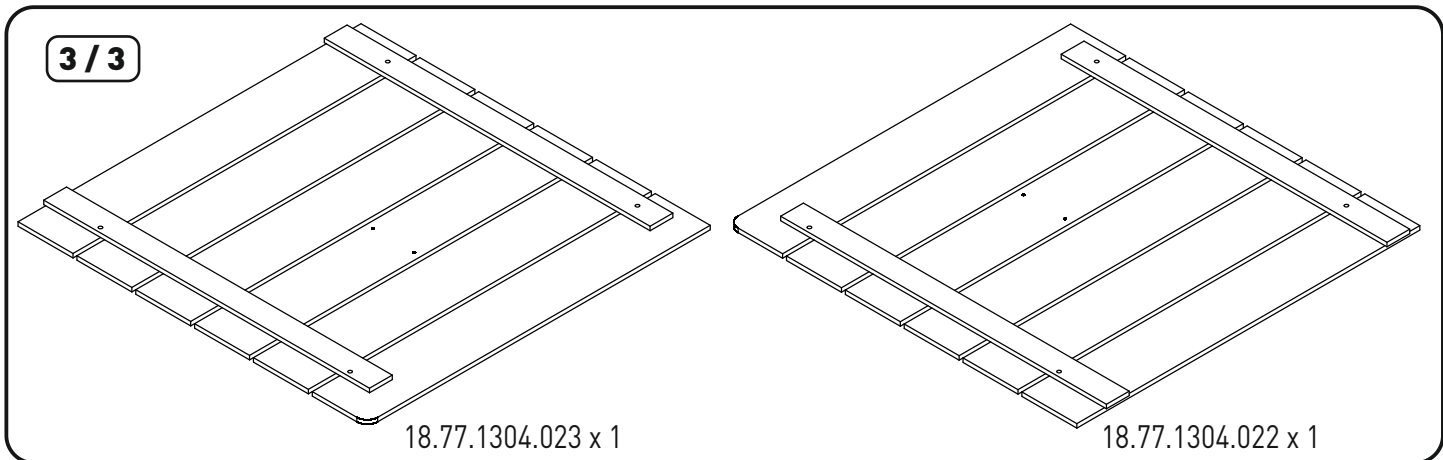
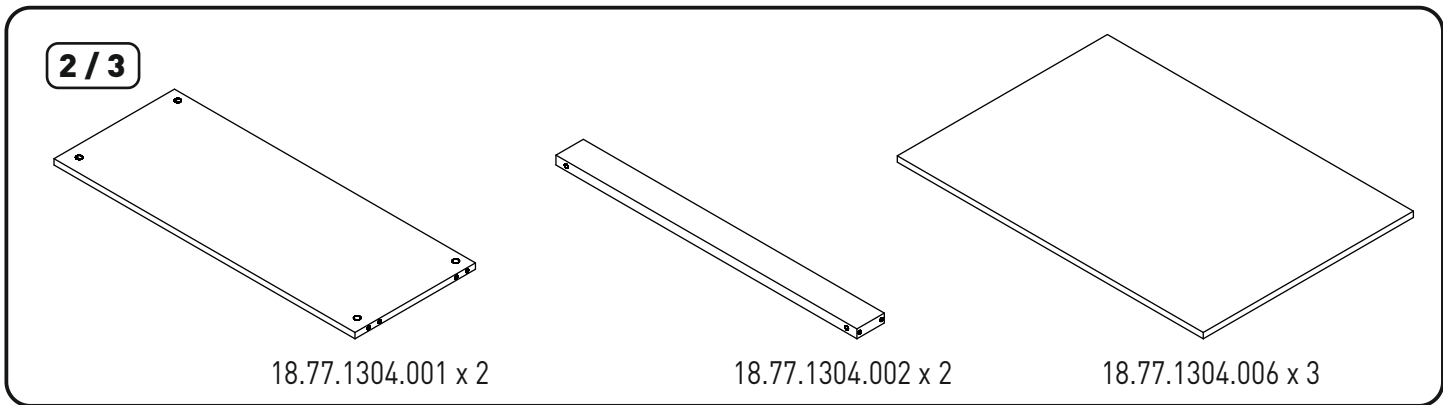
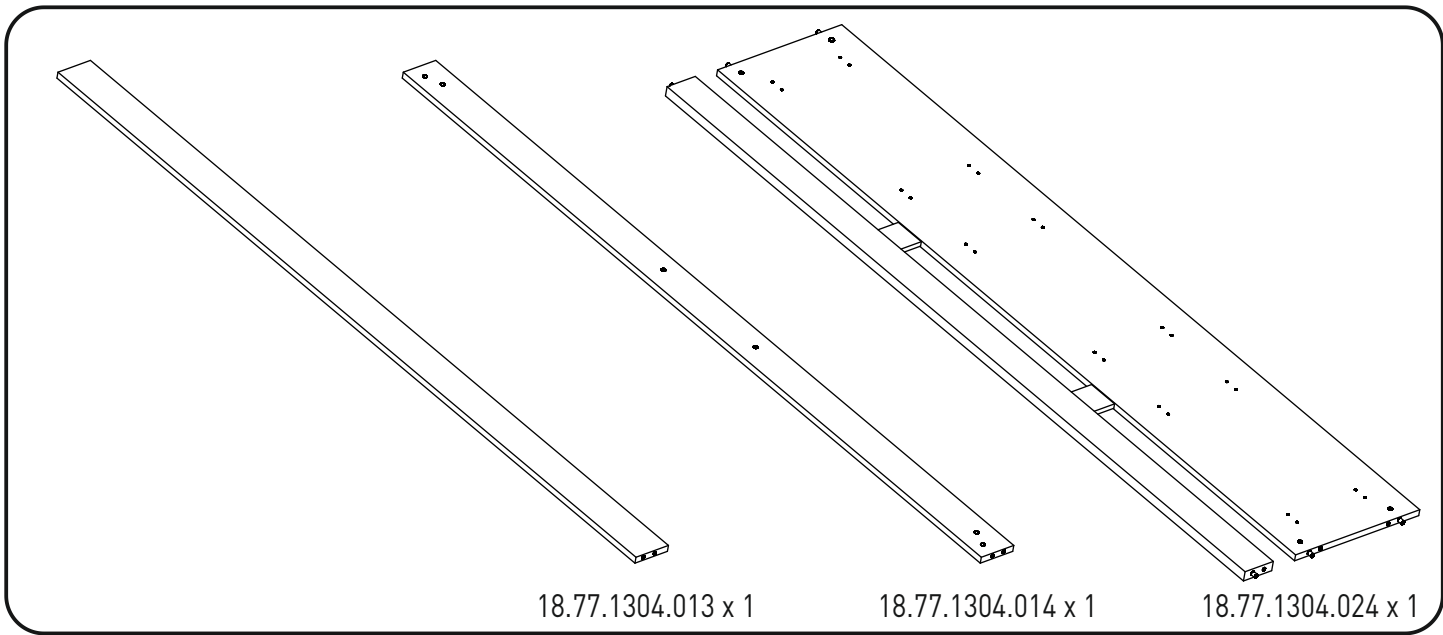


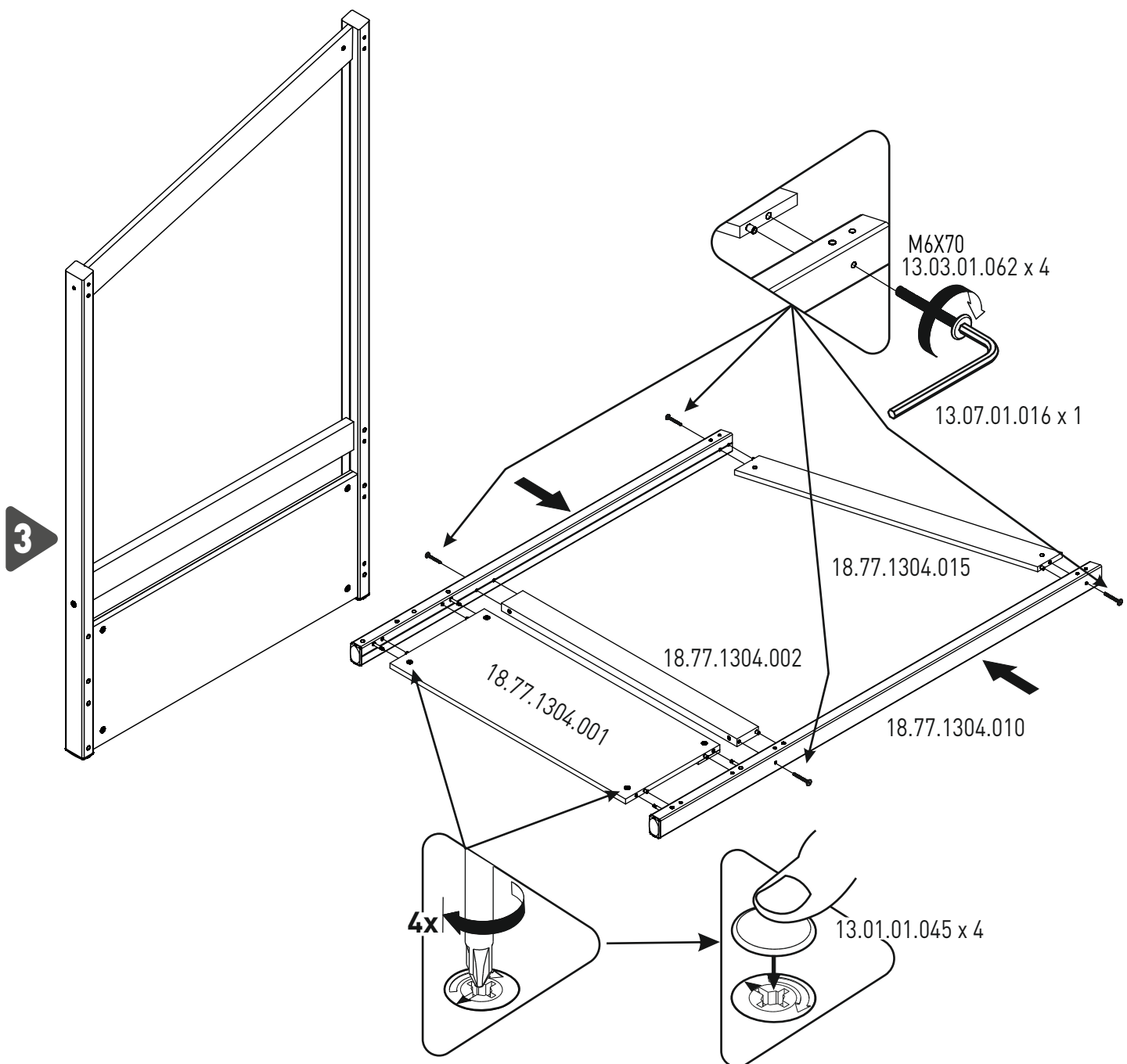
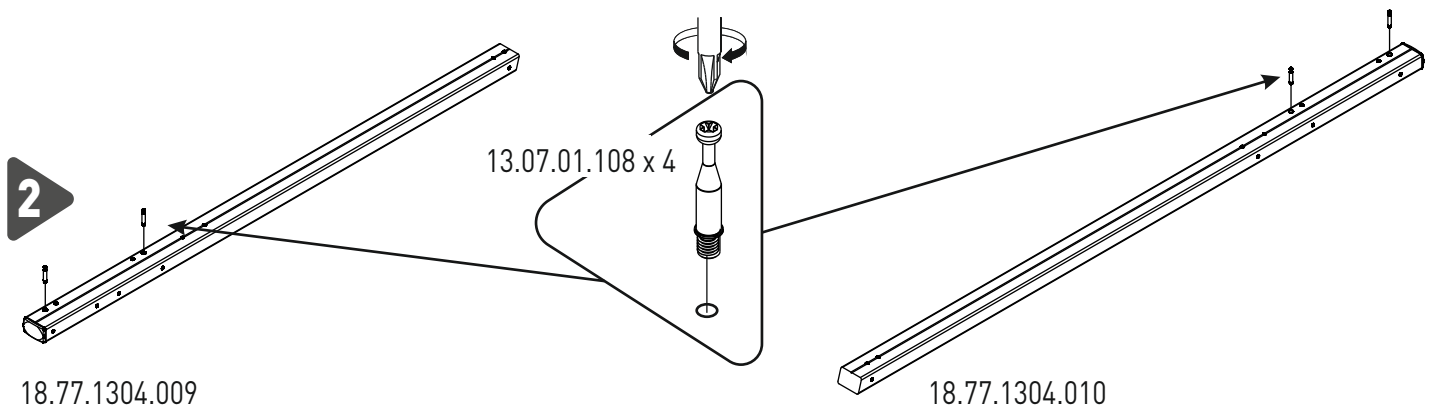
18.77.1304.011 x 1



18.77.1304.005 x 1

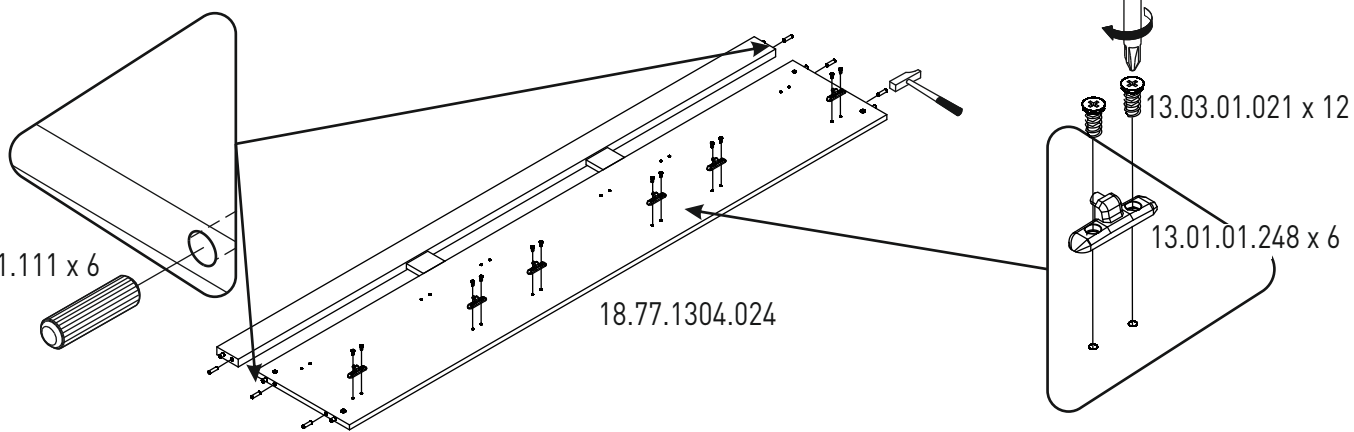
18.77.1304.012 x 1





4

13.01.01.111 x 6



18.77.1304.024

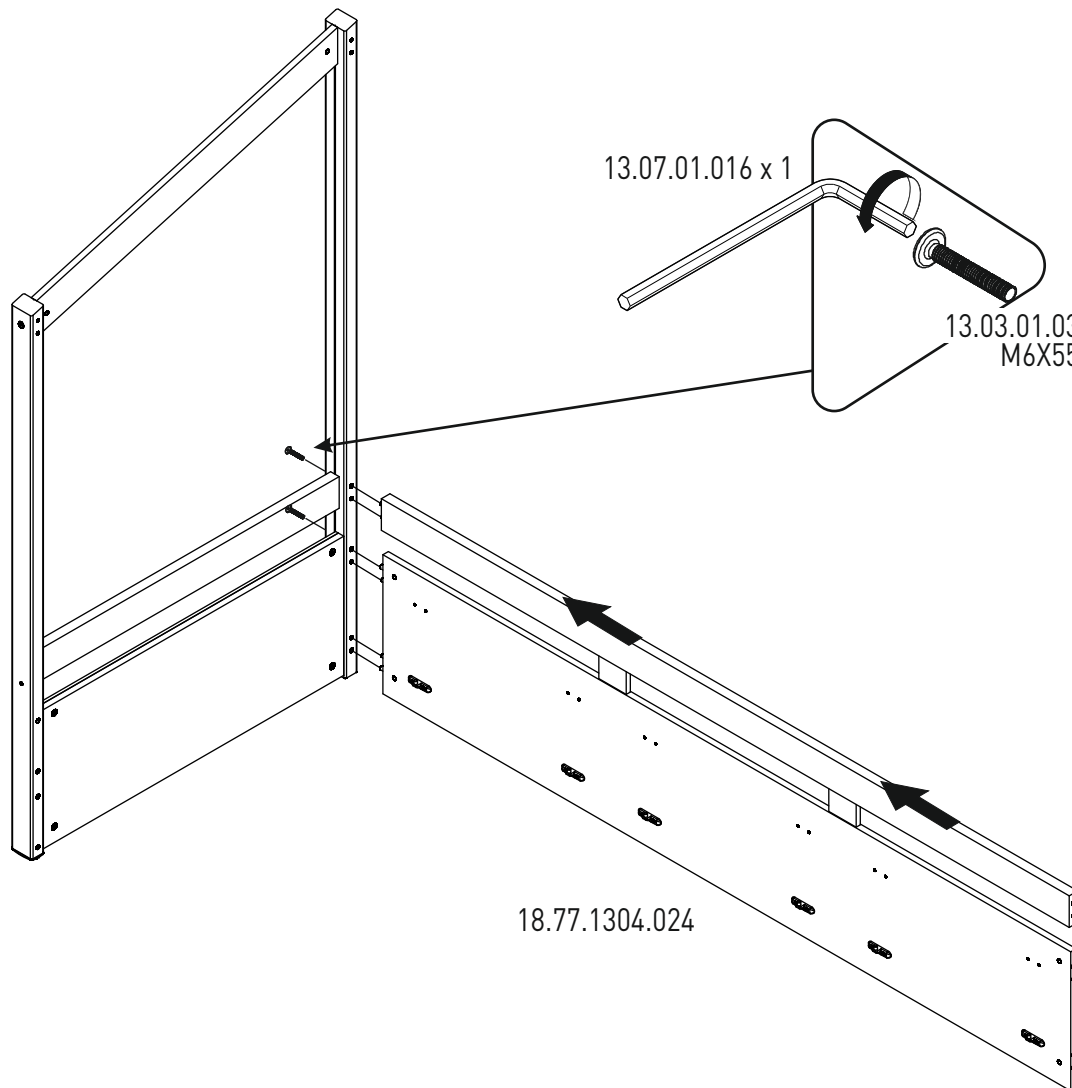
13.03.01.021 x 12

13.01.01.248 x 6

5

13.07.01.016 x 1

13.03.01.039 x 3
M6X55



18.77.1304.024

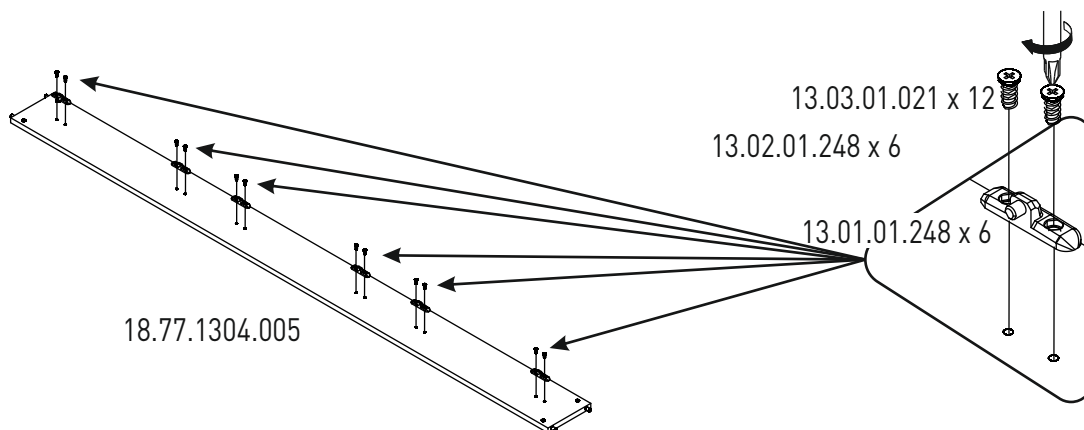
6

18.77.1304.005

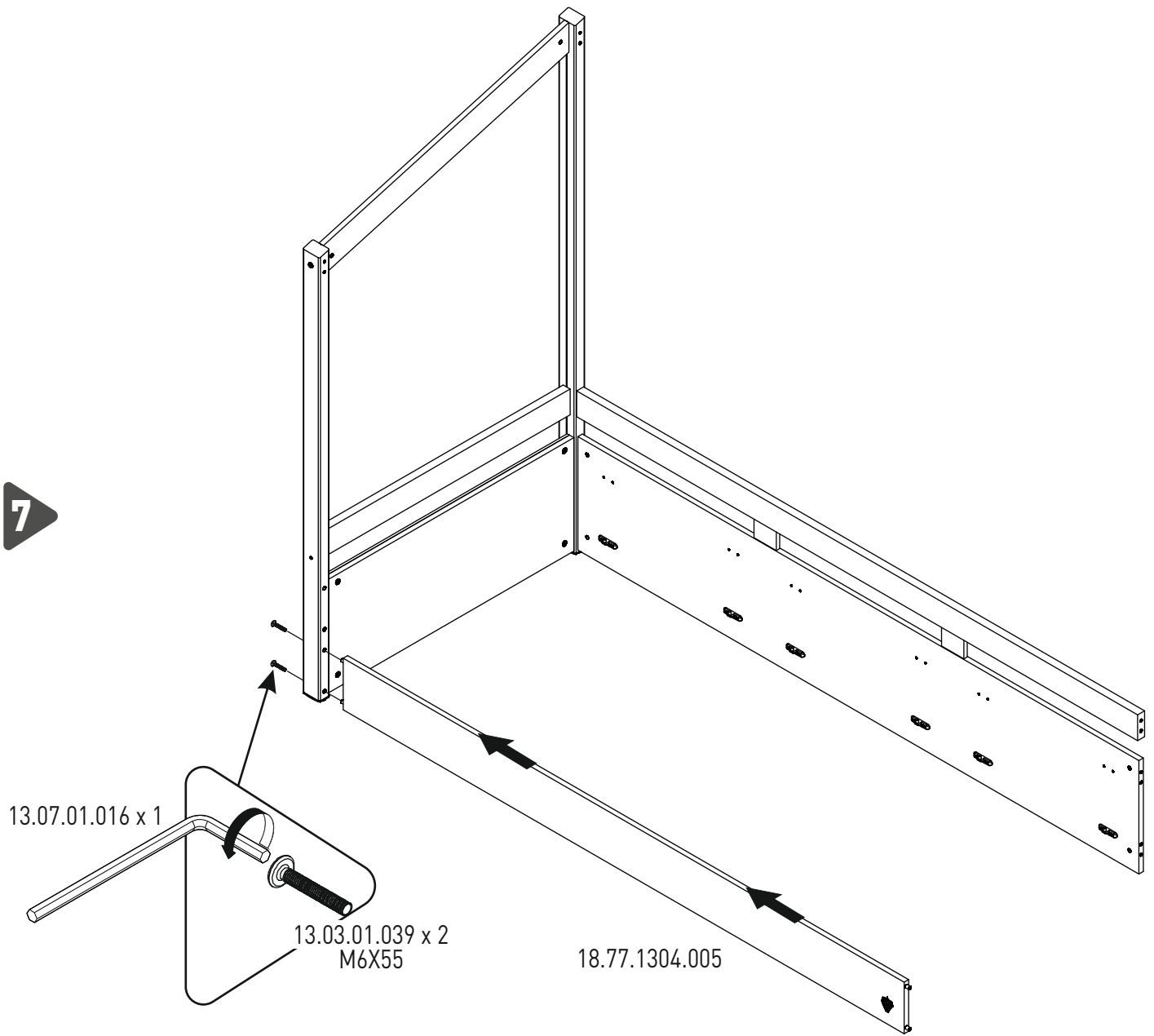
13.03.01.021 x 12

13.02.01.248 x 6

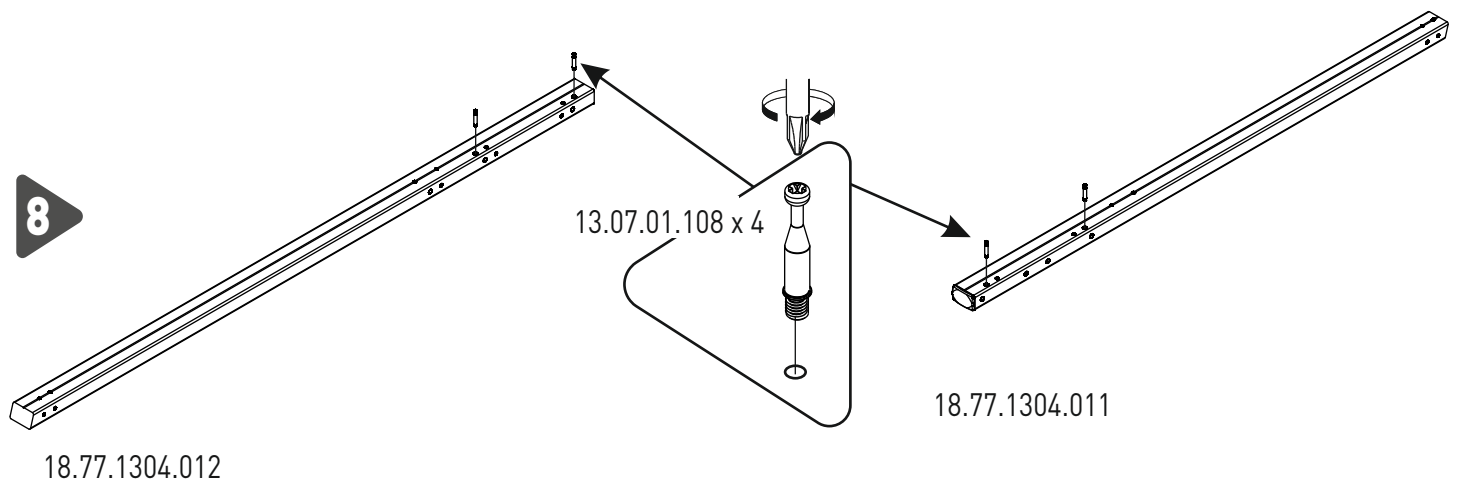
13.01.01.248 x 6



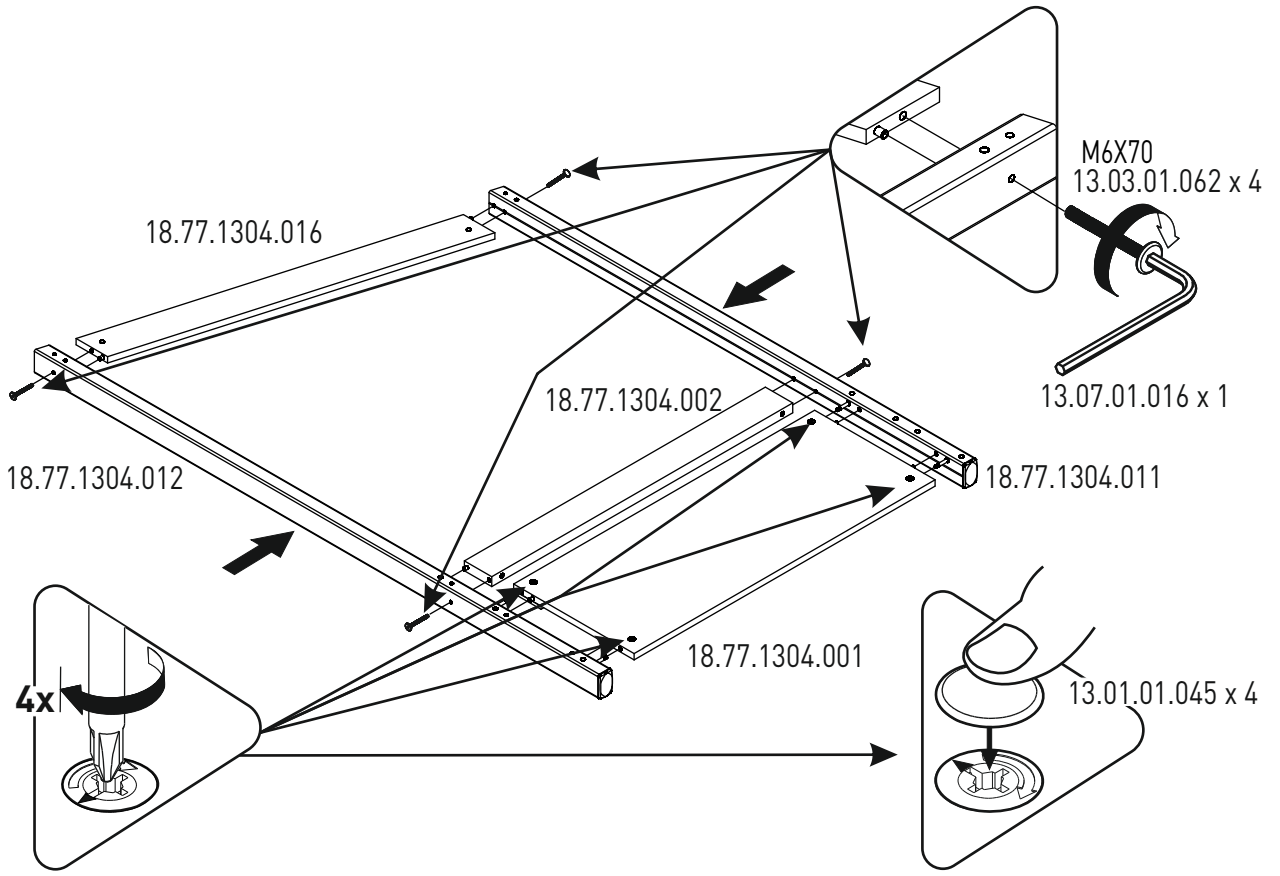
7



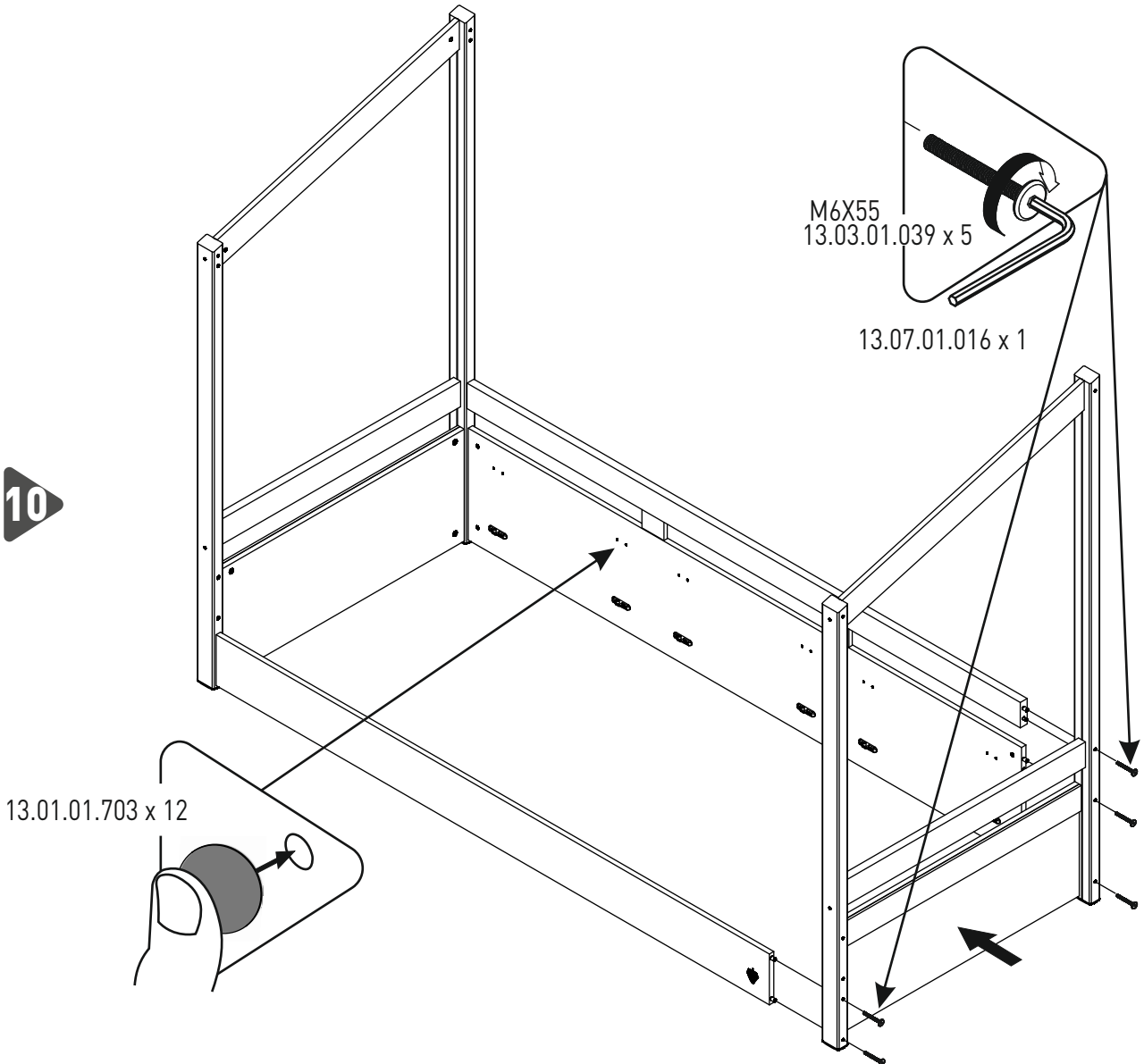
8



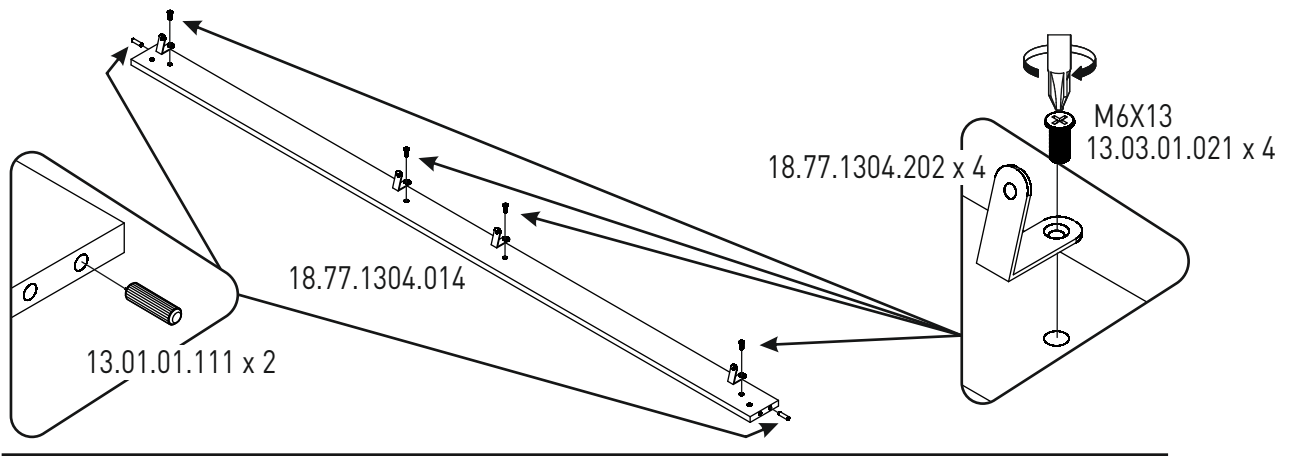
9



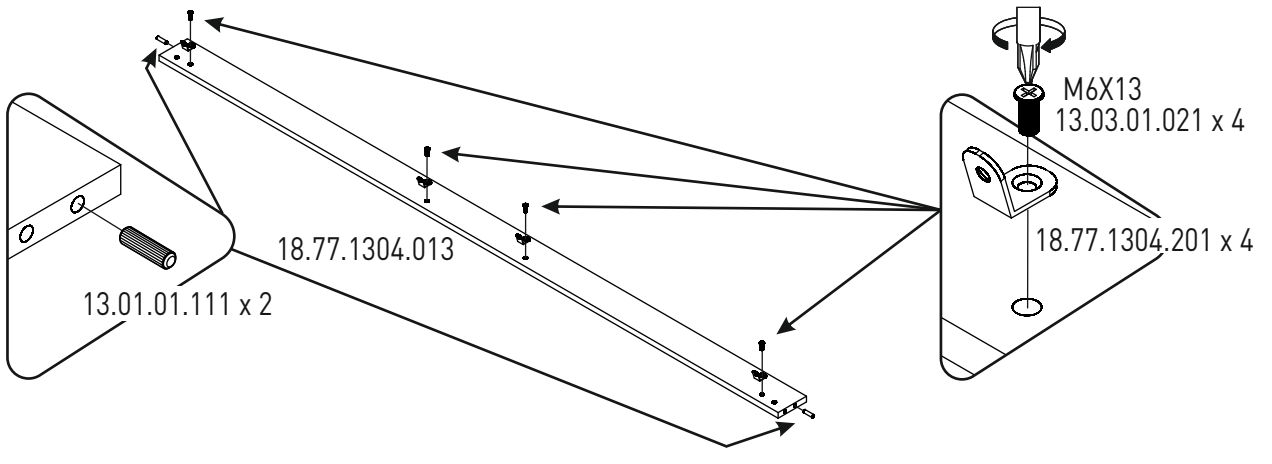
10



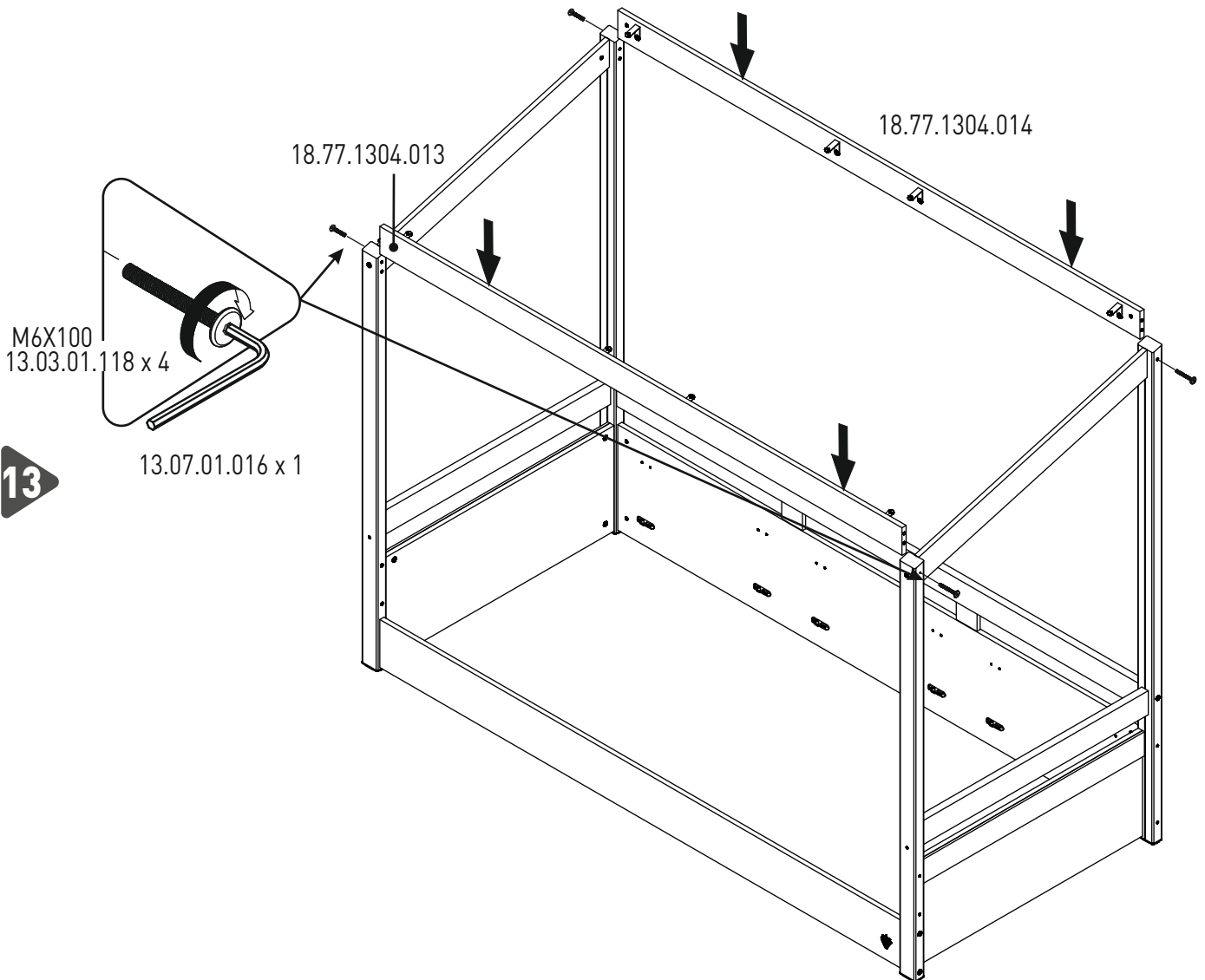
11

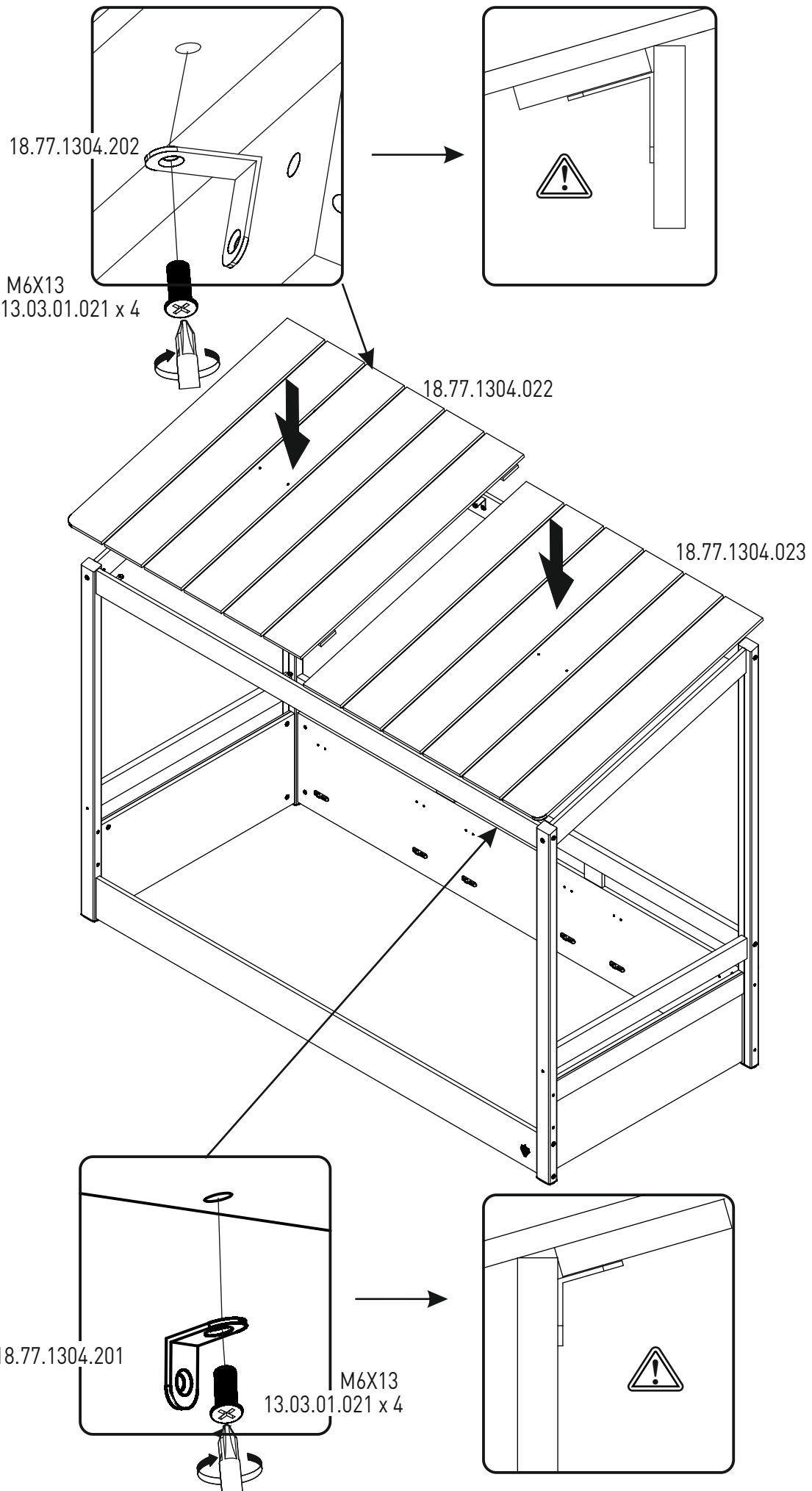


12



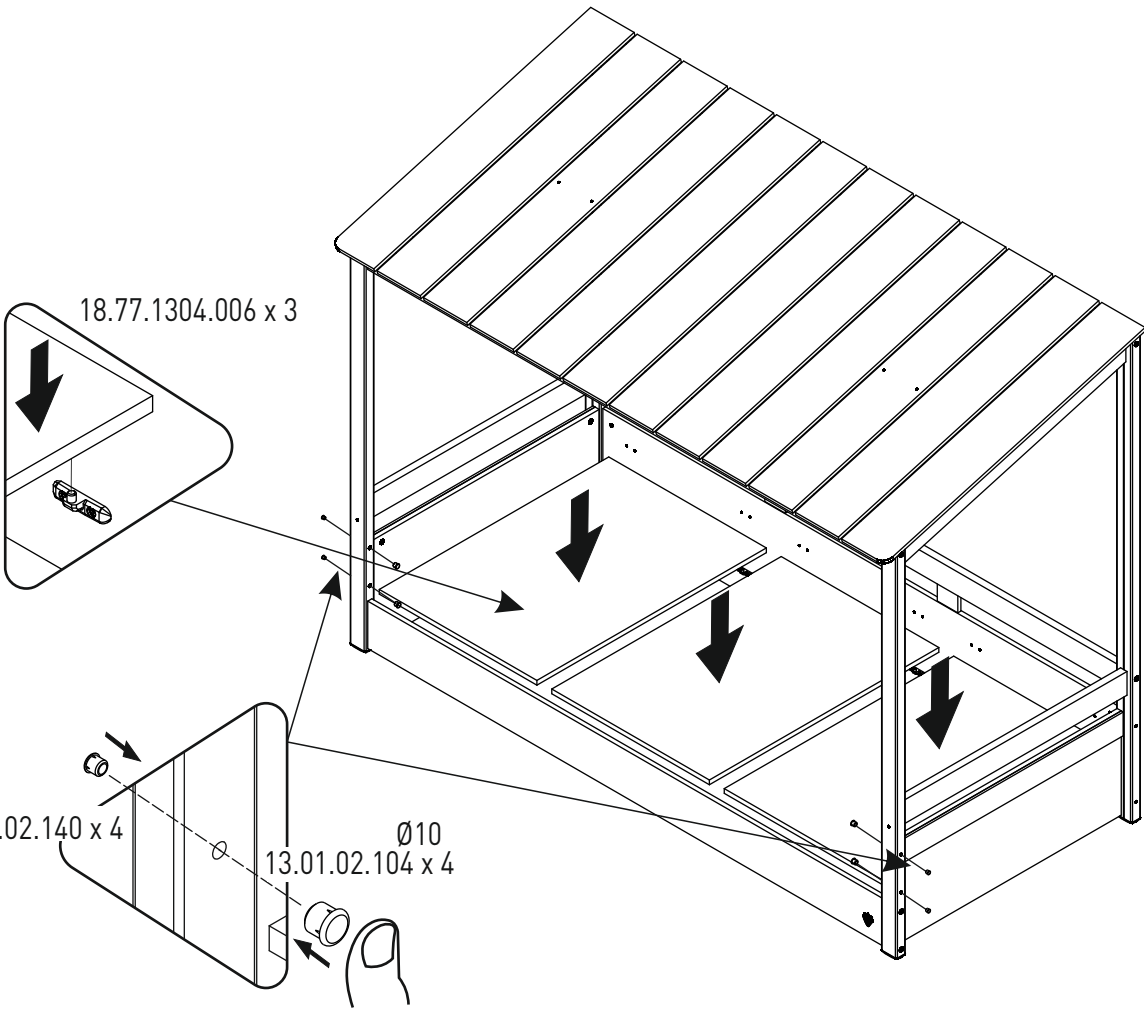
13





14

15



16

