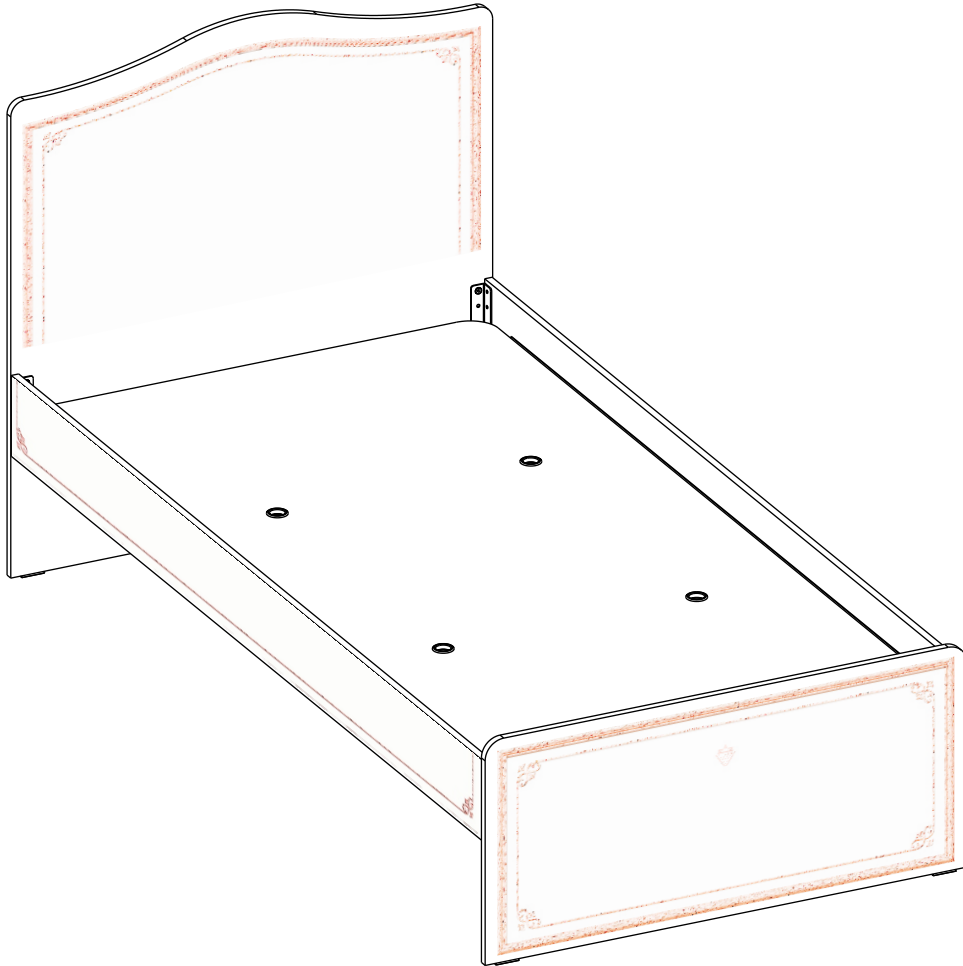
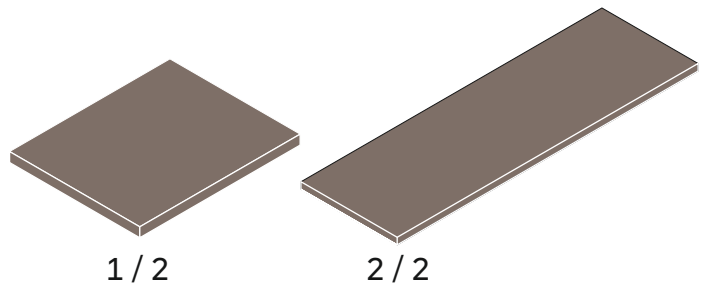
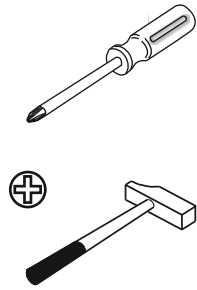
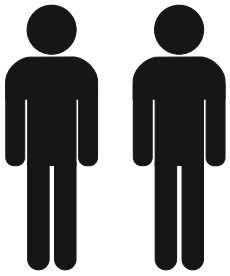


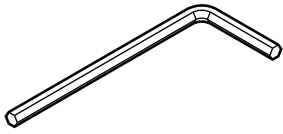
20.70.1303.00



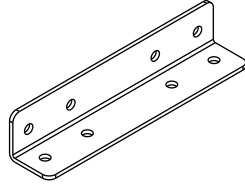


1/2

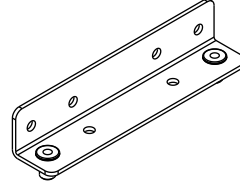
2/2



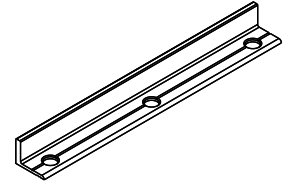
13.07.01.016 x 1



13.07.01.399 x 2



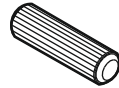
13.07.01.398 x 2



18.00.2000.208 x 2



13.03.01.021 x 28



13.01.01.111 x 8

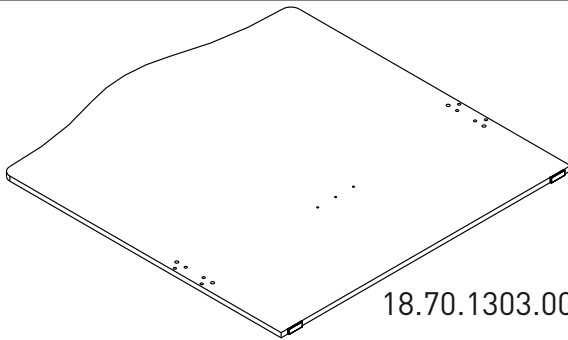


13.02.01.017 x 30

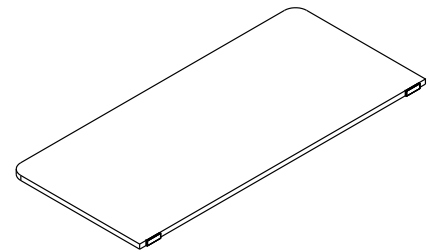


M6x15
13.03.01.023 x 4

1/2

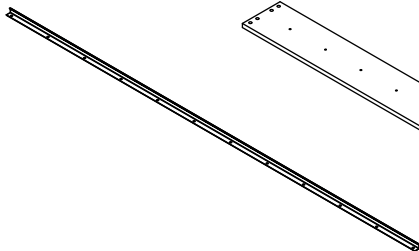


18.70.1303.001 x 1

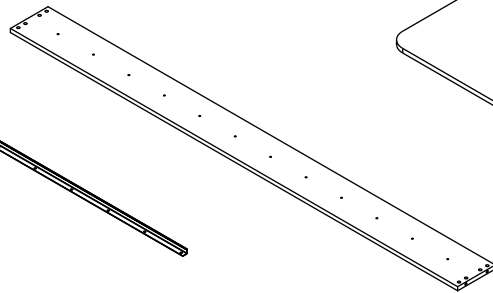


18.70.1303.002 x 1

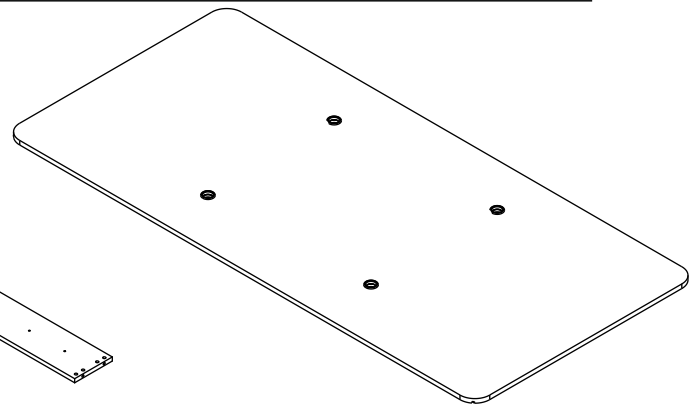
2/2



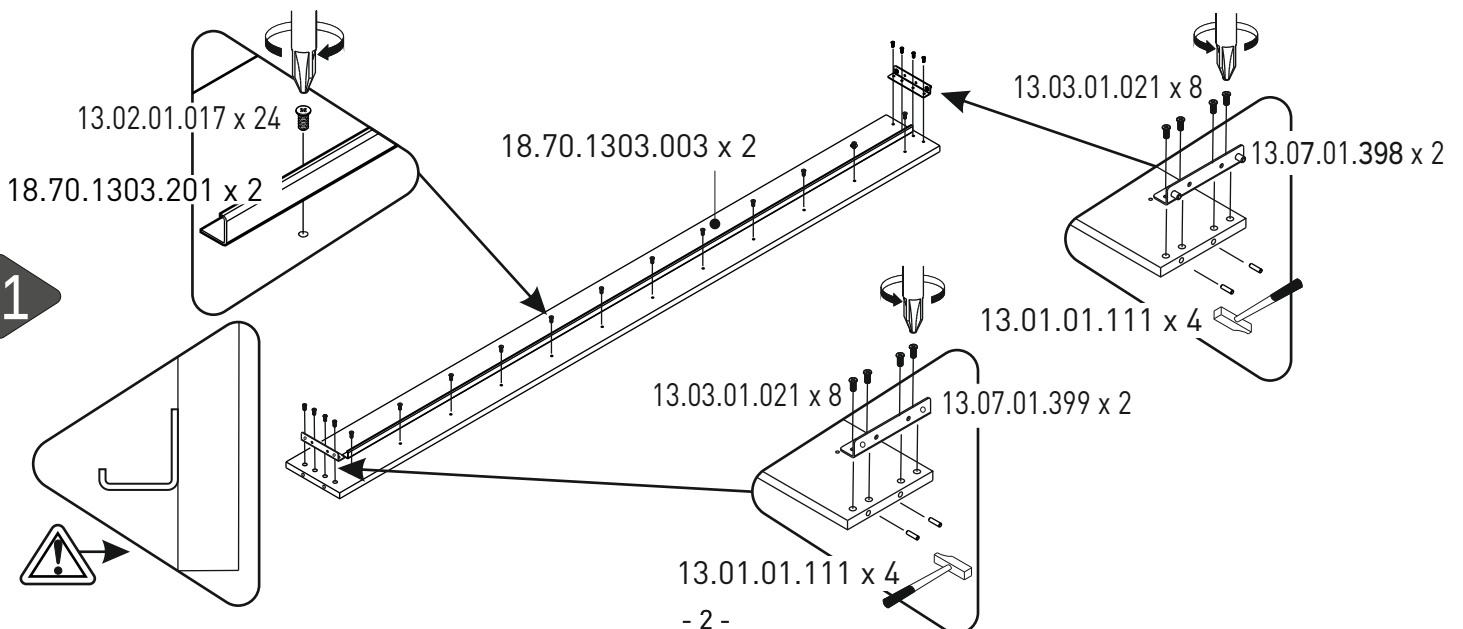
18.70.1303.201 x 2

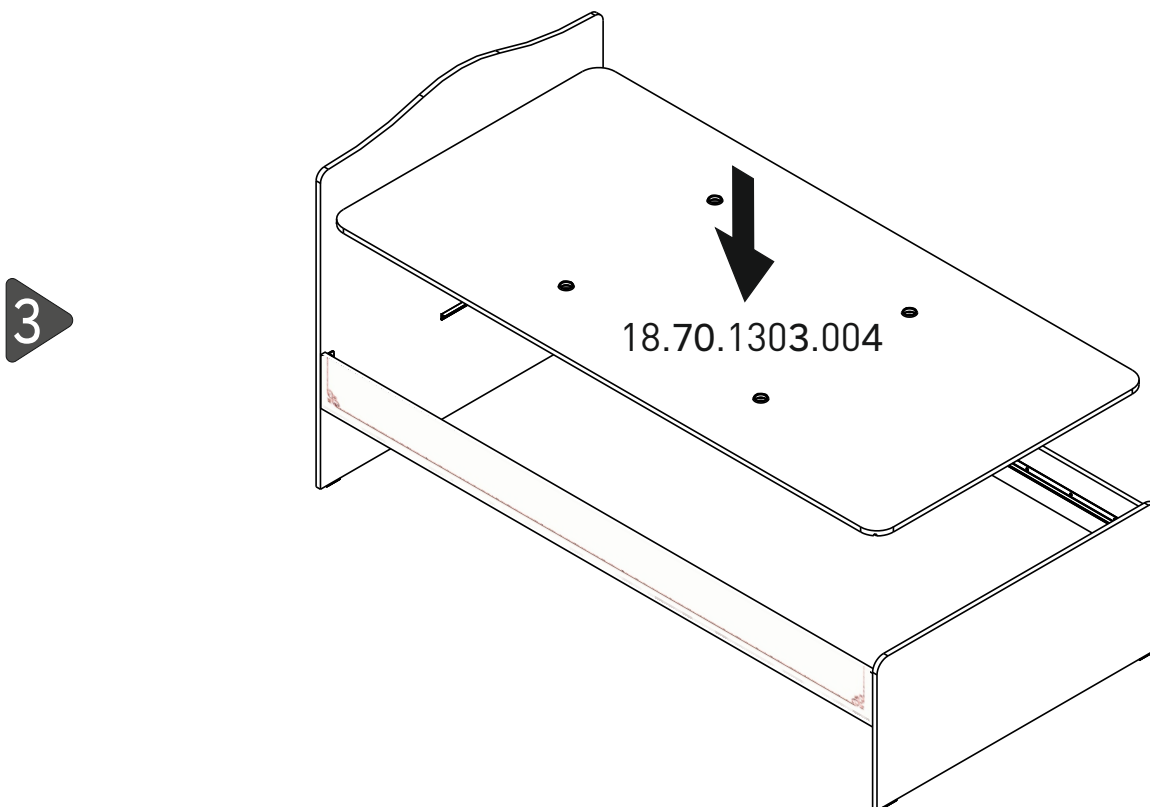
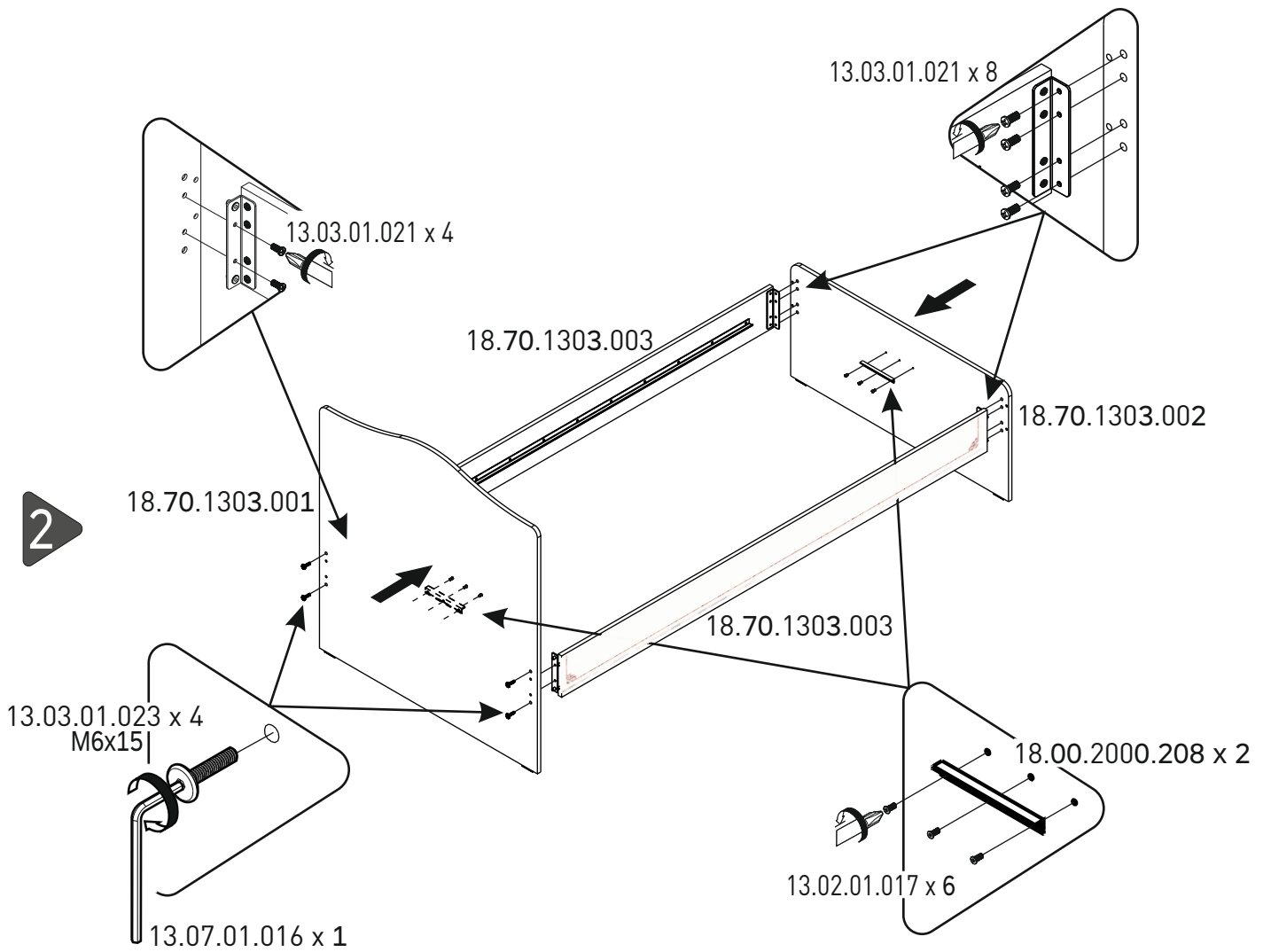


18.70.1303.003 x 2



18.70.1303.004 x 1





GARANTİ BELGESİ VE KULLANIM KILAVUZU

AKÇIKLAMALARI DİKKATLE OKUYUNUZ, ÖNEMLİDİR, İLERDE BAŞVURMAK İÇİN SAKLAYINIZ.

Dikkat! Uyarıcı İkaz

- Çocuğunuzu gözetim altında tutunuz ki, böylece çocuğunuz kazalardan korumursunuz.
- Bütün birleşimlerdeki bağlantıları her zaman uygun şekilde sıkıtlarınız ve bağlantıları düzenli olarak kontrol ediniz ve gerektiğinde tekrar sıkılması gerekmektedir. Çiçek parçaları için parçaları takılabilsin.
- Güvenlik barlarının bir parçası veya hatalı ise lütfen kullanmayınız.
- Çocuk yatarken açık ateşin yakınına ve elektrikli istisclara, gaz sobalarına vb. güçlü ısı kaynaklarına yakınına koymayınız.
- Mobilyalar, açık ateş ve elektrikli istisclardan, gaz sobalarından, kalorifer peteklerinden, güçlü ısı kaynaklarından, içinden sıcak suyu buhar geçen kalorifer borularından uzaktaki tutulmalıdır.
- Ürünleri direkt güneş ışınlarından korumalısınız.
- Ürünleri temizliği su dolu kap veya süpürge, çaydanlık gibi sıcak tabanlı ve esyalan kullanmalısınız.
- Yeni ürünlerde başlangıçta koku olabilir. Bu koku zararsızdır ve kısa zamanda yok olur.
- Karyola içerisinde birden fazla yata kullanılmamalıdır.
- Bebek beşiklerinde çocuk karyolanın dışına tıranabildiğinde, düşmeden kayanacak olan yaranlarının önlenmesi için bu yataki çocukların artık bu ürünü kullanmasını engellemektedir.
- Montaj kiti katışçısını saklayınız. Yedek parçaya ihtiyaç duyduğunuzda montaj kiti katışçısının ürünü kodunu ve parça numarasını belirtiniz.
- Çiçek ürünleri için mekanik ürün tasarlamaştır.

Mobilyaların Kullanımı ve Bakımı

- 1- Çiçek ürünlerini geliştirmiş ürün fonksiyonunu dışında başka bir amaç için kullanmayınız.
- 2- Çamaşırın ve komodini gibi çok çekmece, kapaktan oluşan ürünlerde mobilyanın devrilmesini önlemek için kapak ve çekmeceyi aynı anda açmayınız.
- 3- Mobilyaların aşırı yüklenmesi. Ürünün dengasını bozabilecek ağırlıklardan kaçınınız.
- 4- Tekereleli Mobilyalarda tekerlek frenlerini kapalı olup olmadığını kontrol ediniz.
- 5- Mobilyaların aşırı sıcak ve soğuk ortamlardan ve uzun süreli direkt güneş ışınlarından korunuz. Keskin ve sivri uçlu nesnelere, asitli sıvılara, mobilyaların yüzey kalitesine zarar verilebilir.
- 6- Mobilyaların yüzey kalitesine zarar verilebilecek etiket vb. yapışkan materyalleri yapmayınız.
- 7- Mobilyaların temizlemek yada sökme isteğinde olduğunuzda fişini elektrik prizinden çıkarınız.
- 8- Çiçek ürünlerinin temizliğinde nemlendirilmiş yumuşak bir bez ve ürünü çizmeyecek bir temizlik maddesi kullanınız.

Ayar vidaları vastasıyla bu kapak ayarlarını yapabilirsiniz.



- 9- Kapaklardaki herhangi bir sarkması önlemek için menteşe bağlantı vidalarını ve menteşe ayar vidalarını düzenli aralıklarla kontrol ediniz.
- 10- Ürün üzerine kimyasal bileşimli herhangi bir sıvı ve asitli sıvı döküldüğünde zaman zaman bezle silinmelidir.
- 11- Ürünün konduğunda ortamda zamanla oluşan değişikliğe paralel olarak rutubete karşı ürünün içi ve dışı belirli zamanlarda kontrol edilmeli ve havalandırılmalıdır.
- 12- Ürünleri duvarla arasında en az 20 mm boşluk kalacak şekilde yerleştiriniz. Bu şekilde ürünün arka kısmının havalanmasını sağlayarak rutubete ve küflenmeyi önlemiş olursunuz.
- 13- Ürünlerin montajını temiz, aydınlık mümkünse halı gibi yumuşak bir zemin üzerinde yapınız.

RANZA İÇİN KULLANIM TALİMATLARI:

- 14- İmalatçı veya onları temsilcilerinin dışında başka bir taraftan montaj etmek üzere tasarlanmış olan ranza ve yüksek yatakların tamamı, yerini parçalarını bir listesi ve ranza yı kurmak için gereken aletlerin ayrıntılarını içerecek şekilde birleştirme talimatlarını mevcuttur.
- 15- Bütün birleşim, bağlantıları tamamı uygun şekilde sıkılması gerektiği ve bağlantılarının güvenemesi için gerekli düzenlemeleri gerçekleştiriniz.
- 16- Ermiş araklılarını kullanımlarında ve bağlantıları ilgili talimatları uygulayınız. Azami öngörülen ağırlığı biriktire azami öngörülen ağırlık etkilidir.
- 17- Döşerlerin tavsiye edilen ölçüsüne muhakkak riayet ediniz.
- 18- Ranza için yüzeye yüksek yatağı herhangi bir taşıyıcı kısmını kırık veya eski olduğu durumlarda kullanılmaması önerilir.
- 19- Ranza, yüksek yatağı başta veya asılı ip, kordon, kablo kuşak ve kemerlerin, çocukların buğulmasına neden olabilir.

Uyarı: Çiçekler, ranza yüksek yatağı ile duvar arasında sıkışabilir. Ciddi yaralanma riskinden kaçınmak için, üst emniyet korkuluğu ile duvar arasında mesafe, 75 mm'yi geçmemeli veya 230 mm'den fazla olmamalıdır.

Uyarı: Düşmeden kayanabileceği yaranına ağırlarına karyola, yüksek yataklar ve ranzaların üstte yatışta 6 yaşı olan çocuklara kullan- dırılmamalıdır. (TS EN 747-1/2013)

KARYOLA İÇİN KULLANIM TALİMATLARI:

- 19- Karyolanın yanırı çevresindeki elektrik sobası, gaz sobası vb. gibi diğer güçlü ısı kaynaklarından kaçılmaları için yeterli mesafeyi korumayı sağlamaktır.
- 20- Karyolanın herhangi bir kısmını kırık, yanık veya eski olduğu durumlarda karyolanın hiçbir şekilde kullanılmayınız, gerektiğinde yalnızca imalatçılar tarafından uygun görülen diğer parçaları kullanınız.
- 21- Çocuğunuz ayak basamayı öğüştürülebilir veya havası kalma ve boyunu geliştirici olarak kullanıp, abajur/perde kordonu gibi hiçbir şey karyolanın içinde bırakılmamalı veya karyola diğer manülere yakın olarak yerleştirilmemelidir.
- 22- Karyola içerisinde birden fazla yata kullanılmayınız.
- 23- Karyolanın yüzey kalitesine zarar verilebilecek ağırlıklardan kaçınınız.
- 24- Hareketli yanlar mevcut olduğunda Çoçuğunuz karyolada refakatçisiz bırakırsanız her zaman hareketli yanların kapalı olduğundan emin olunuz.
- 25- Karyola tabanını en dışın kısmından dışa yukarıda tutmak için ayırılabilir mesnet rayları, karyola en dışın kısmında kullanılmadan önce bu rayları uzaklaştırmayı gerektirir.
- 26- Montaj civatları, montaj içi gerekli bütün parçaları ve aletlerin listesi ve tarifi, gerekli olan çizimler ve diğer bağlantı elemanlarını bir sırasına mevcuttur.
- 27- Azami yük limitleri, iç yükseklik yatağı yüksekliği için aşağıdaki gibidir. Karyola tabanı en az 200 mm olması sağlanacak şekilde olmalıdır. Madde 24'teki gerekler, karyola üzerinde bir işaretle yerine getirildiği durumlarda işaretle, karyola ile birlikte kullanılacak olan döşeme aşgırı ölçüsüne dikkat verilmelidir.
- 28- Karyola ile birlikte kullanılacak olan döşeme aşgırı ölçüsüne dikkat verilmelidir. Yatık azami yükü muhafaza etmelidir.
- 29- Bütün birleşimlerdeki bağlantıları her zaman için uygun şekilde sıkıtlarınız ve bağlantılarınızı düzenli olarak kontrol ediniz ve gerektiğinde tekrar sıkılması gerekmektedir.
- 30- Ürünlerinizi, yıkama ve temizleme talimatlarına özen gösteriniz.
- 31- Çocuğunuzun karyolanın dışına tıranabildiğinde, düşmeden kayanabileceği olan yaralanmalarını önlenmesi için, karyolanın bu yataki çocuklara artık kullanılmalarını engellemektedir.

BEŞİK İÇİN KULLANIM TALİMATLARI:

- 29- Beşğin, karyolanın yatağı bir döşeme üzerine yerleştirilmesi gerekir.
- 30- Küçük çocukların beşgi ve karyolanın çevresinde veya yakınında ve nezaret- şiz olarak oyun oynamaları için verilmemesi gerekmektedir.
- 31- Beşğin ve karyolanın bağlantıları güvenli olarak bulmasına durumunda, beşğin veya karyolanın bükü ve kilitlenmiş pozisyonunda olduğundan emin olunuz.
- 32- Birleşimler için gerekli parçaları ve aletlerin listesi, birleşimleri şekilleri bağlantıları ilgili açıklamalar, gerekli diğer bağlantı ve civataların diyagramları saklayınız.

- 33- Yatık kalınlığı, iç yükseklik (yatağı yüzeyinden karyola iskeletinin üst kenarına olana) karyola tabanı en dışın kısmında keni en az 500 mm, karyola tabanı en yüksek koda keni en az 200 mm olması sağlanacak şekilde olmalıdır.
- 34- Karyola için kullanılacak olan yatağı uzunluk ve genişliği, yatağı karyola yanları ve uçları arasında boşluğun 30 mm'yi geçmemeye büyüklükte olması gerekmektedir.
- 35- Beşğin ve karyolanın herhangi bir parçasının eksik, kopmuş veya kırılmış olduğu durumlarda, beşğin veya karyolanın kullanılmaması gerekir. Sadece üreticisi tarafından gönderilen orijinal yedek parçalar ile kullanılmalıdır.
- 36- Çocuk durabilirliği dikkate alınarak, cömertlikli veya beşgi/karyolayı çekilebilir, bu durumda beşgi veya karyola bu çocuk için arızalandığında, 37- Çocuğunuzun yatağına vücudunun bir bölümünü tamamı itikalmi ve boğuma tehlikesine karşı (Örneğin: ipler, kolyeler, kurdeler veya oyuncaklar) bütün birleşimlerdeki bağlantıların düğün ve gerin olması gerektiği, hiç bir vidanın ve basamak görevi göremez nesnelere karyolanın içerisinde olmasından dikkat edilmelidir. Ayrıca bebek karyolası bu tür nesnelere yakınına kullanılmamalıdır.
- 38- Beşğin gövdesinin çevresinde arızalandığı durumlarda, beşğin için en az 200 mm'lik boşluk sağlanmalıdır. Beşğin tabanı en yüksek pozisyonunda en az 200 mm'lik boşluk sağlanmalıdır.
- 39- Seçilen döşemeyi düğün ve gerin olarak kullanılmaması dikkate alınmalıdır. Beşğin için yüksekliği sahip olması gerekir (beşğin kenarlarını üst uçundan döşemeyi üst yüzeyine).
- 40- Beşğin veya karyola ile birlikte satın almayan döşemeyi ölçüsünün uygunluğu hususunda dikkatli olunuz. Yatık azami yükü muhafaza etmelidir.
- 41- Beşğin ve karyolanın civatlarındaki açık ateş, elektrik sobası, gaz sobası vb. gibi güçlü ısı kaynaklarından kaçılmaları için yeterli mesafeyi korumayı sağlamaktır.
- 42- Karyola içerisinde birden fazla yata kullanılmayınız.
- 43- Bebek karyolalarında kilit mekanizmalarını devre dışı kontrolü sağlan- dıktan sonra kullanılmaya başlanmalıdır.

Ürün Çevre Bilgisi

- 1- Ürünün atık haline geçmesi halinde bulunduğunuz bölgeden ayrı toplama sistemine teslim ediniz.
- 2- Ürünlerinizi geri dönüşümü ambalaj materyalleri ile paketlenmiştir. Olusan ambalaj atığını bulduğunuz bölgeden ayrı toplama sistemine teslim ediniz.
- 3- AEEE Yönetmeliğine Uygundur.



Yerel mevzuata göre hareket edilmelidir.

Taşıma

- 1- Taşıma esnasında mobilyayı ters sırıyalı sıkınlık taşıma esnasında parçaları zarar görmemesine dikkat ediniz. Mobilyanın ağırlığı ve dışı bir zemin üzerinde monte ediniz. Montaj en az iki kişi tarafından gerçekleştirilmelidir. Prensipl olarak montajı tamamla takip doğru yarımları materyalleri kullanınız.
- 2- Eşer evin içinde mobilyaların yerlerini değiştirirken bütün rafları çıkarınız. Ürünü, kapı, çekmece gibi hareketli parçaları yukarıya çekerek taşıyınız.
- 3- Mobilyalarını taşıyacağınız zeminin temiz ve düğün olması dikkat ediniz.
- 4- Mobilyalarını ıterek veya sürükleyerek taşımayınız.



Teknik Özellikler

- 1- Amortisörlü mekanizmaları sadece kullanırken açık tutunuz. Kullanım haricinde mutlak kapatınız. Çocukların amortisörlü mekanizmaları kullanılmalarını müsaade etmeyiniz ve açık haldeki mekanizmalardan uzak tutunuz.
- 2- Ranzalarda düşme sonucu oluşabilecek kazaları önlemek;
 - 6 yaşındaki küçük çocukların ranzaların üst karyolasına yatmasına izin vermezsiniz.
 - Ürününün belirlenmiş olduğu ölçüye yatağı yüklemeyiniz.
- 3- Çiçek karyolalarda statik hesaplamaları 100 kPa'ya ve tek kişiye göre yapılmıştır.
- 4- Komodin çekmecelemlerinin azami 15 kg ağırlık taşıma kapasitesidir yadır.
- 5- Komodin ve masa çekmecelemlerinin azami 8 kg ağırlık taşıma kapasitesidir yadır.
- 6- Kitaplık raflarının azami 12 kg ağırlık taşıma kapasitesidir yadır.
- 7- Dolap rafının azami 15 kg ağırlık taşıma kapasitesidir yadır.
- 8- Dolaplarda askıların azami 20 kg ağırlık taşıma kapasitesidir yadır.
- 9- Bilgisayar masası üst tablalarının azami 75 kg ağırlık taşıma kapasitesidir yadır. (İlahe masasında) Bilgisayar ekranını konduğu tablanın azami 3,5 kg ağırlık taşıma kapasitesidir yadır.

Garanti Koşulları

- 1) Garanti süresi, malin teslim tarihinden itibaren geçerlidir ve 2 yıldır.
- 2) Malin bütün parçaları dahil olmak üzere tamamı garanti kapsamındadır.
- 3) Malin ayrı olduğunda anlaşılması durumunda tüketici, 6502 sayılı Tüketicinin Korunması Hakkında Kanununun 11 inci maddesinde yer alan; sözleşmeden dönme, satış belirlenmeden indirim isteme, ücretsiz onarılması isteme, satılma ayızıp bir misli ile değiştirilmesini isteme, haklarından birini kullanması; 4) Tüketicinin bu haklardan ücretsiz onarım hakkını seçmesi durumunda satış; 5) Çiçek masarı, değiştirilen parça bedeli ya da başka herhangi bir ad altında hiçbir ücret talep etmeksizin malin onarımını yapmak veya yaptırmakla yükümlüdür. Tüketicinin ücretsiz onarım hakkını üretici veya ithalataçya karşı kullanabilir. Satıcı, üretici ve ithalataçya tüketici için bu hakkın kullanılmasından müstesna olarak sorumludur.
- 6) Tüketicinin, ücretsiz onarım hakkını kullanması halinde maddeli;
 - garantinin işlevi tutar anlaşılması, tamiri için gereken azami sürenin aşılması, arızanın mümkün olduğunda, yetkili servis istasyonu, satıcı, üretici veya ithalataçya tarafından bir raporla belirlenmiş durumlarda;
 - tüketici malin bedel iadesini, ayıp oranında bedel indirimini veya imkân varsa malın ayızıp bir misli ile değiştirilmesini sadeten talep edebilir. Satıcı, tüketiciyi talimatı reddedemez. Bu talabın yerine getirilmemesi durumunda satıcı, üretici ve ithalataçya müstesna olarak sorumludur.
- 6) Malin tamiri süresi 20 iş günü geçemez. Bu süre, garanti süresi içerisinde mala ilişkin arızanın yetkili servis istasyonuna veya satıcıya bildirim tarihinde, garanti süresi içinde ise malin yetkili servis istasyonuna teslim tarihinden itibaren başlar. Malin arızasının 10 iş günü içerisinde görülmemesi halinde, üretici veya ithalataçya malin tamamını almaya kadar, benzer özelliklere sahip başka bir malin kullanılmasını tahsis etmeye zorlanabilir. Malin garanti süresi içerisinde anlaşılması durumunda, tamirde geçen süre garanti süresine eklendir.
- 7) Malin kullandığı klavuzlarında yer alan hususlara aykırı kullanımlardan kaynaklanan arızalar garanti kapsamı dışındadır.
- 8) Tüketiciler, garantiden doğan haklarının kullanılmasını ilgili olarak çekilmezlik duyurmatiklarda yerleşim yerinin bulunduğu veya tüketici işleminin yapıldığı yerdeki tüketici Hakem Heyetine veya Tüketici Hakmahkemesine başvurabilir.
- 9) Satıcı tarafından Garanti Belgesinin verilmesi durumunda, tüketici Gümrük ve Ticaret Bakanlığı Tüketicinin Korunması ve Piyasa Gözetimi Genel Müdürlüğüne başvurabilir.

DİKKAT! Aşağıdaki maddeler garanti kapsamı dışındadır.

- Ürün montajının ve tamirinin yetkili servis elemanları dışında gerçekleştirilmesi.
- Temizlik için zarar verilebilecek maddeler ve gereçlerin kullanılması.
- Aşırı Mazeret; pamuk esaslı, hafif nemli bez ile silinmeli, hiçbir temizlik mazeret kullanılmamalıdır. Basıksı şekilde ovulmaya yapılmamalıdır. Tüm yüzeyi daha sonra kuru bir bezle kurulmalıdır.
- Üzerinde yapıtma bulunmayan yüzeyler kuru bezle silinmelidir.
- Metal Kaplamalı Malzemeler pamuk esaslı, su sabunu su, çizi ve çözülmesi olmayan yetkili malzemelerle ilgili silinmelidir. Daha sonra nemli bezle silinmelidir. Malzemelerle ilgili silinmesi halinde nemli bezle silinmelidir. Ürünler asitli ve asitlendirici toz içeren temizleyiciler (Çamaşır suyu, amonyaklı temizleyiciler, turuzlu, vb.) ile sert temizleyiciler (tel, sünger, vb.) ile temizlenmemelidir. Çamaşır suyu asitli temizleyici ile bir temas veya teması bu işleme izinlenmemelidir.
- Yanlı kullandıktan, oda içindeki yer değişimi ya da taşıma sırasında oluşabilecek seplerden doğan hasarlar (mobilya yüzeyinin çizilmesi, ezilmesi, kırılması ya da dengeşiz güç kullandım).
- Kullandığı klavuzlarında belirtilen onerilere aykırı davranışlar sonucu oluşabilecek diğer hasarlar.
- Ürününüzün imalatından önce iletmiş ve/veya parçaları monte edilmiş veya olmasın gereke parçaları demonte edilmiş belirlenmiştir.
- Yanın, deprem, su ve sel basımsı gibi olağüstü durumlardan meydana gelen arızalar.

EN USER'S GUIDE

IMPORTANT, READ THE INSTRUCTIONS CAREFULLY, SAVE THEM FOR FUTURE REFERENCE.

Warning!

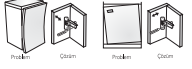
- Keep your child under observation, so that you may protect your child from accidents.
- The connections in all assemblies should be appropriately tightened and these connections should be regularly checked and re-tightened when necessary. Clothing articles may get caught by protruding parts.
- Please do not use in case one piece of the safety bars is missing or defective.
- Do not place children's beds near open fires or near any powerful heat sources such as electrical heaters, gas stoves, etc.
- Furniture should always be placed away from open fires and powerful heat sources such as electrical heaters, gas stoves and central heating pipes through which hot water and steam passes.
- The products should be protected from direct sunlight.
- Containers and pots filled with water, and home appliances with hot bases such as iron, kettle, etc. should not be placed on the product.
- There may be an odor in new products at the beginning. This odor is harmless and disappears in time.
- More than one mattress should not be used in the bed.
- In order to prevent injuries from falling that may occur, since the child may climb out of the bed in baby cribs, you should not use this product for children of that age.
- Keep the assembly booklet. In case you need any spare parts, please specify the product code and spare part number in the assembly booklet.
- Çiçek Products have been designed for indoor environments.

Use and Maintenance of the furniture

- 1- Do not use the Çiçek products for any purposes other than the product function they have been developed for.
- 2- In products such as dressers or bedside tables, composed of many drawers, covers, do not open all covers and drawers at the same time in order to prevent the furniture from falling over.
- 3- Do not overload your furniture. Avoid any weights that may damage the product's balance.
- 4- In furniture with castors, check whether the castor brakes are closed or not.
- 5- Protect your furniture from extremely hot and cold environments and long-term direct sunlight. Sharp and pointed objects, acidic fluids may damage the surface quality of your furniture.
- 6- Do not affix any adhesive materials, such as labels, stickers, etc. that may damage the surface quality of your furniture.
- 7- When you wish to clean or disassemble your furniture, first remove the lighting plug from the electrical socket.
- 8- In cleaning the Çiçek products, use a damp soft cloth and a cleaning agent that will not scratch the product.



Position the doors using the settings shown below.



- 9- In order to prevent any sagging in the covers, check the hinge connection screws and the hinge adjustment screws at regular intervals.
- 10- When any fluids of chemical composition or an acidic fluid is spilled on the product; it should be wiped clean with a dry cloth.
- 11- Since there may be changes in time in the temperature of the environment where the product is placed, the interior and exterior of the unit should be checked for humidity and ventilated in certain intervals.
- 12- Place the products in a manner so that there will be a space of at least 20 cm between it and the wall. In this way, you will be able to prevent humidity and mold by allowing the ventilation of the rear side of the product.
- 13- Assemble the product in a clean, well-lit environment, preferably on a soft surface such as carpet.

INSTRUCTIONS FOR USE FOR BUNK-BEDS:

- 14- For all bunk-beds and high beds designed to be assembled by parties other than the manufacturer or their representatives, assembly instructions including a list of the supplied products and the details of the tools required to assemble the bunk-bed are provided.
- 15- Required care should always be taken to ensure that the complete assembly, connections have to be appropriately tightened and should not get loose.
- 16- Instructions related with the positioning and connection of access parts have to be complied with. You have to be careful about the maximum mattress thickness and the maximum mattress thickness mark. Always comply with the recommended dimensions of the mattresses.
- 17- The bunk-bed or high bed should not be used in case any load bearing part is broken or missing.
- 18- Any ropes, cords, cables, straps and belts connected to or hung on bunk-beds or high beds may cause the child to choke.
- 19- Warning: Children may get stuck between the high bunk-bed and the wall. In order to avoid any serious injury risks, the distance between the top safety railing and the wall should not exceed 75 mm or be more than 230 mm.
- 20- Warning: Against injury incidents that may arise from falling, children under 6 years of age should not be allowed to use high-beds and the top beds of the bunk-beds. (TS EN 747-1/2013)

INSTRUCTIONS FOR USE FOR BED:

- 20- Warning: It is necessary to be careful about fire hazards that may arise from electrical heaters, gas stoves and other powerful heat sources.
- 21- Warning: Absolutely do not use the bed, in case a part of the bed is broken, split or missing, when necessary, use only those spare parts that have been approved by the manufacturers.
- 22- Warning: Any articles such as rope, lamp/curtain cords that could pose as a step for the child or cause choking and suffocating hazards should not be left around the bed or the bed should not be placed close to such objects.
- 23- Warning: Do not use more than one mattress in the bed.
- 24- It should be noted that the bed will be ready for use only when the locking mechanisms are activated, and folding beds should be carefully checked to ensure that the locking mechanisms are functioning prior to use.
- 25- In the case of the height of the bed base can be adjusted, it should be noted that the safest position is the lowest position, and the bed should always be used at this position when the baby reaches the sitting age.
- 26- In case there are any moving slides, and you leave the child in bed as unattended, always make sure that the moving slides are closed.
- 27- The detachable support springs, used to keep the bed base above the lowest position, have to be removed before the bed is used in the lowest position.

- 25- Assembly drawings, list and description of all parts and tools required for assembly, and a diagram of all required bolts and other connection elements are provided.
 - 26- Mattress thickness should be in a manner so that the inside height (from the bed surface to the top edge of the bed skeleton) is minimum 500 mm when the bed is in the lowest position, and minimum 200 mm when the bed base is in the highest position.
- When the requirements in Article 24 are fulfilled together with the mark on the bed, the mark indicates the maximum thickness of the mattress to be used with the bed.
- 25- Comply with the regulations related with the maximum dimensions of the mattress to be used with the bed. The length and the width should be in a size that will not allow the space between the mattress with the sides and ends of the bed to exceed 30 mm. The maximum mattress dimensions have been provided in the assembly diagram.
 - 26- In all assemblies, connections are required to be tightened appropriately and checked regularly and re-tightened, when necessary.
 - 27- Take note of the washing and cleaning instructions of our products.
 - 28- Since you child is able to climb out of the bed; children of this age should not be allowed to use the bed in order to prevent accidents arising from falling.

INSTRUCTION FOR USE FOR CRIB:

- 29- The crib and the bed must be placed on a level, horizontal surface.
- 30- Small children should not be allowed to play around or near the bed as unattended.
- 31- In case a child is in the crib or the bed as unattended, make sure that the crib or the bed is in connected and locked position.
- 32- Save the list of parts and tools required for assembly, explanations on the modes of assembly and diagrams of other required connections and bolts.
- 33- Mattress thickness should be in a manner so that the inside height (from the bed surface to the top edge of the bed skeleton) is minimum 500 mm when the bed is in the lowest position, and minimum 200 mm when the bed base is in the highest position.
- 34- The length and the width of the mattress to be used in the bed should be in a size that will not allow the space between the mattress with the sides and ends of the bed to exceed 30 mm.
- 35- The crib or the bed should not be used in case any part of the crib or the bed is missing, detached or broken. Use only with original spare parts provided from the manufacturer.
- 36- In case the child is able to sit or kneel down on his knees or pull the crib/bed, the crib or the bed should no longer be used for that child.
- 37- Care should be taken to ensure that connections in all assemblies are smooth and tight, any screws should be removed without getting lost, to prevent the hazards of the child's clothes or a body part being caught by these or choking (for examples: ropes, necklaces, ribbons or toys). In addition, do not position the baby cot near such objects.
- 38- The crib body should not be used without the frame.
- 39- The thickness of the selected mattress should allow minimum 200 mm vertical inside height (from top edges of the crib to the top surface of the mattress) at the highest position of the crib base.
- 40- Be careful about the suitability of the dimensions of the mattress that have not been bought together with the crib and the bed. Maximum mattress dimensions have been provided in the assembly diagram.
- 41- Care should be taken for fire hazards that may arise from powerful heat sources such as open fires, electrical heaters, gas stoves, etc. around the crib and the bed.
- 42- Do not use more than one bed in the cot.
- 43- Baby bedsteads must be used after checking if the locking mechanisms are active.

Product's Environmental Information

- 1- After the product becomes waste, hand it over to your respective municipality waste collection system.
- 2- Our products are packaged with recyclable packing materials. Deliver the recyclable packing waste to the packing waste collection system of your municipality.
- 3- Suitable for AEEE (Waste Electrical and Electronic Equipment) Regulation.



Please act according to your local legislation.

Moving

- 1- Always disassemble the furniture in the reverse order during moving. Take care to ensure that the parts are not damaged during moving. Assemble your furniture on a clean and flat surface. Assembly should be performed by at least two persons. Follow the assembly diagram in principle and use the correct auxiliary materials.
- 2- In case you are going to change the places of your furniture in your home, remove all shelves. Carry the product so that moving parts such as covers, drawers are at the top.



- 3- Take care to ensure that the surface on which you will place your furniture is clean and smooth.



- 4- Do not attempt to slide your furniture by pushing or pulling.

Technical Specifications

- 1- Keep the mechanisms with shock absorbers open only when they are in use. Always close them when not being used. Do not allow children to operate mechanisms with shock absorbers and keep them away from these mechanisms when they are open.
- 2- In order to prevent accidents as a result of falling in bunk-beds;
 - Do not allow children under 6 years of age to use the top bed of the bunk-bed.
 - Please use the mattress with the dimensions specified by the manufacturer.
- 3- In Çiçek beds, the static calculations have been made for 100 kg and single person.
- 4- Dresser drawers have a load bearing capacity of maximum 15 kg.
- 5- The bedside table and desk drawers have a load bearing capacity of maximum 8 kg.
- 6- The bookcase shelves have a load bearing capacity of maximum 12 kg.
- 7- The chest shelves have a load bearing capacity of maximum 15 kg.
- 8- The hanger rods in closets have a load bearing capacity of maximum 20 kg.
- 9- The top tables of computer desks have a load bearing capacity of maximum 75 kg. (Additional desk table) The table on which the computer monitor is placed has a load bearing capacity of maximum 3.5 kg.

İmalatçı/İthalatçı Firmamız:

Ünvanı : Çiçek Mobilya A.Ş.

Adres : Kuruşulu Mh. Sanayi Cd. No:10 İneğöl / Bursa

Tel-Faks : (0224) 721 28 66 / (0224) 721 30 80

E-posta : cilek@cilek.com

Modeli : İlgili Faturadaki Mobilyalar

Markası : Çiçek	Şiçek
Ürünün Cinsi : Mobilya	Mobilya
Modeli : İlgili Faturadaki Mobilyalar	Mobilyalar
Garanti : 2 yıl	2 yıl
Tamir Süresi : 20 Gün	20 Gün
Bandrol ve Seri No:	Bandrol ve Seri No:

Satıcı Firma Ünvanı:

Adres :

Tel -Faks :

Fatura Tarihi :

Teslim Tarihi :

Satıcı Mağaza Kaşesi ve İmzası:

