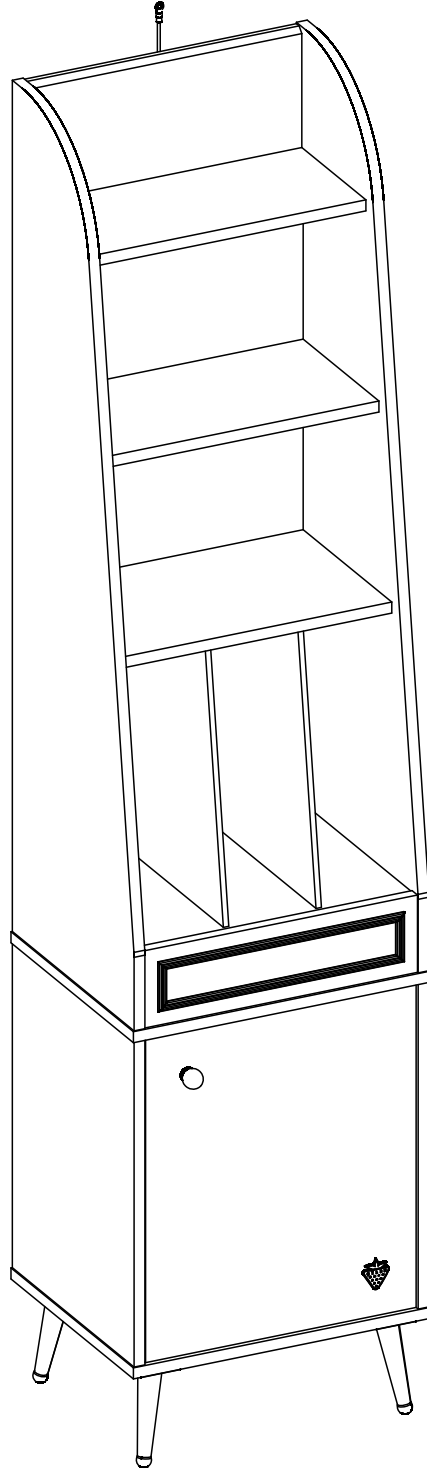
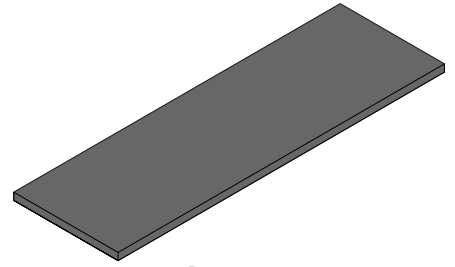
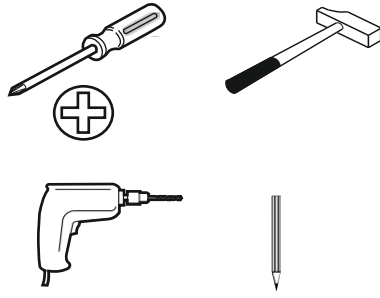
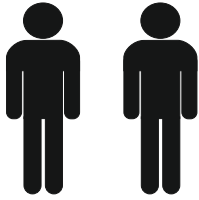


# 20.84.1501.00





1/1



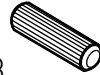
M4  
13.07.01.107 x 8



M6  
13.07.01.108 x 10



13.07.01.110 x 18



Ø8  
13.01.01.111 x 18



Ø5  
13.01.01.110 x 8



13.07.01.076 x 12



4x70  
13.02.01.011 x 1



13.01.01.175 x 1



13.01.01.119 x 4



M6X13  
13.03.01.021 x 1



M4x22  
13.02.01.010 x 1



4x16  
13.02.01.004 x 4



13.01.01.049 x 8  
13.01.01.888 x 4



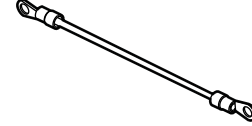
13.01.01.170 x 8



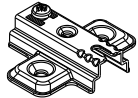
4,2x16  
13.02.01.015 x 4



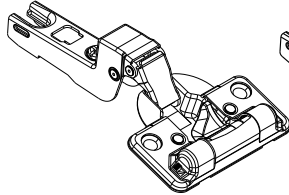
M6x16  
13.03.01.126 x 8



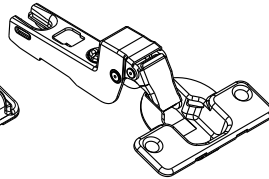
13.07.01.135 x 1



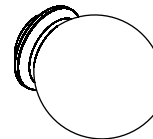
13.04.01.059 x 2



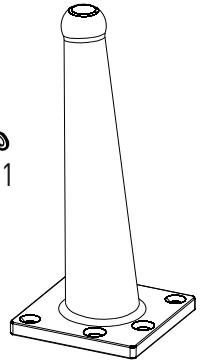
13.04.01.065 x 1



13.04.01.062 x 1

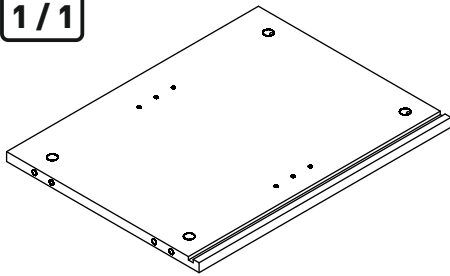


13.06.01.216 x 1

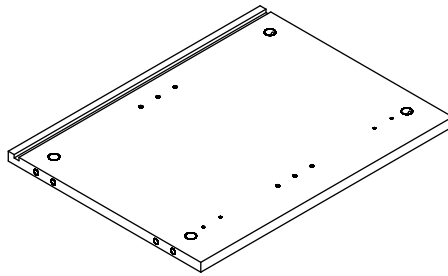


13.07.02.194 x 4

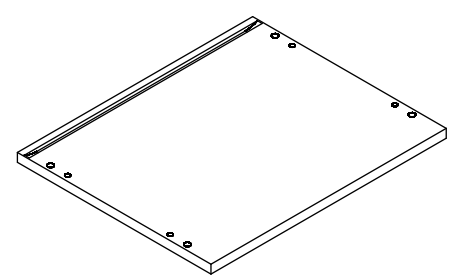
1/1



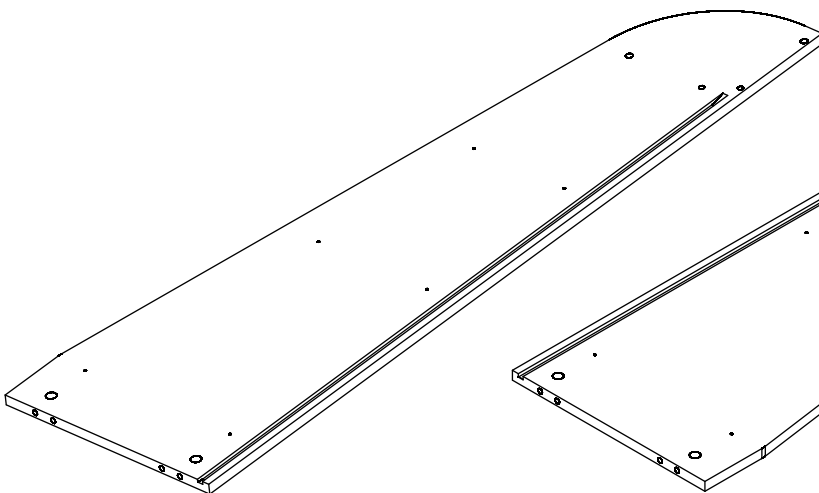
18.84.1501.001 x 1



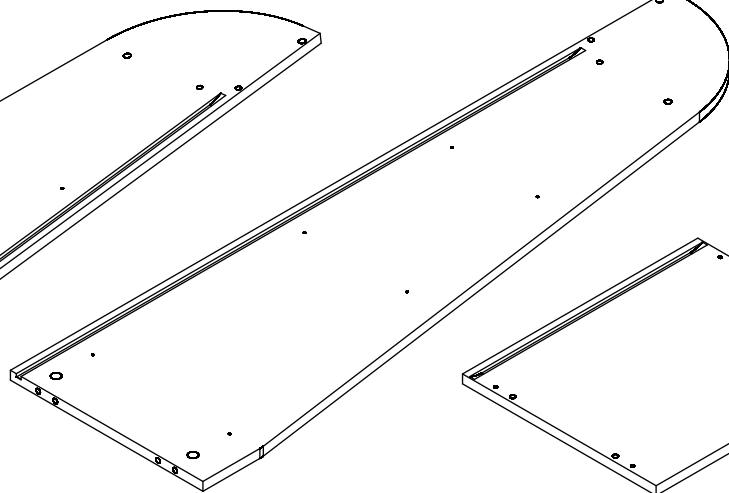
18.84.1501.002 x 1



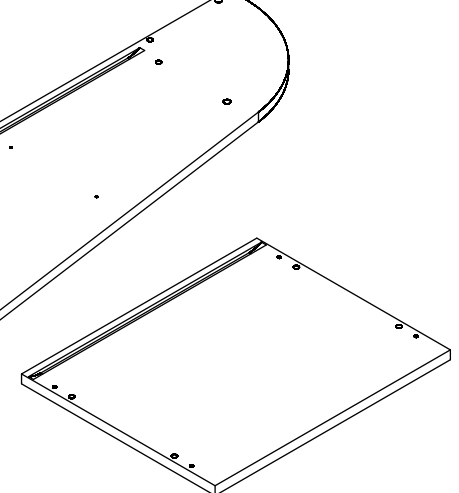
18.84.1501.005 x 1



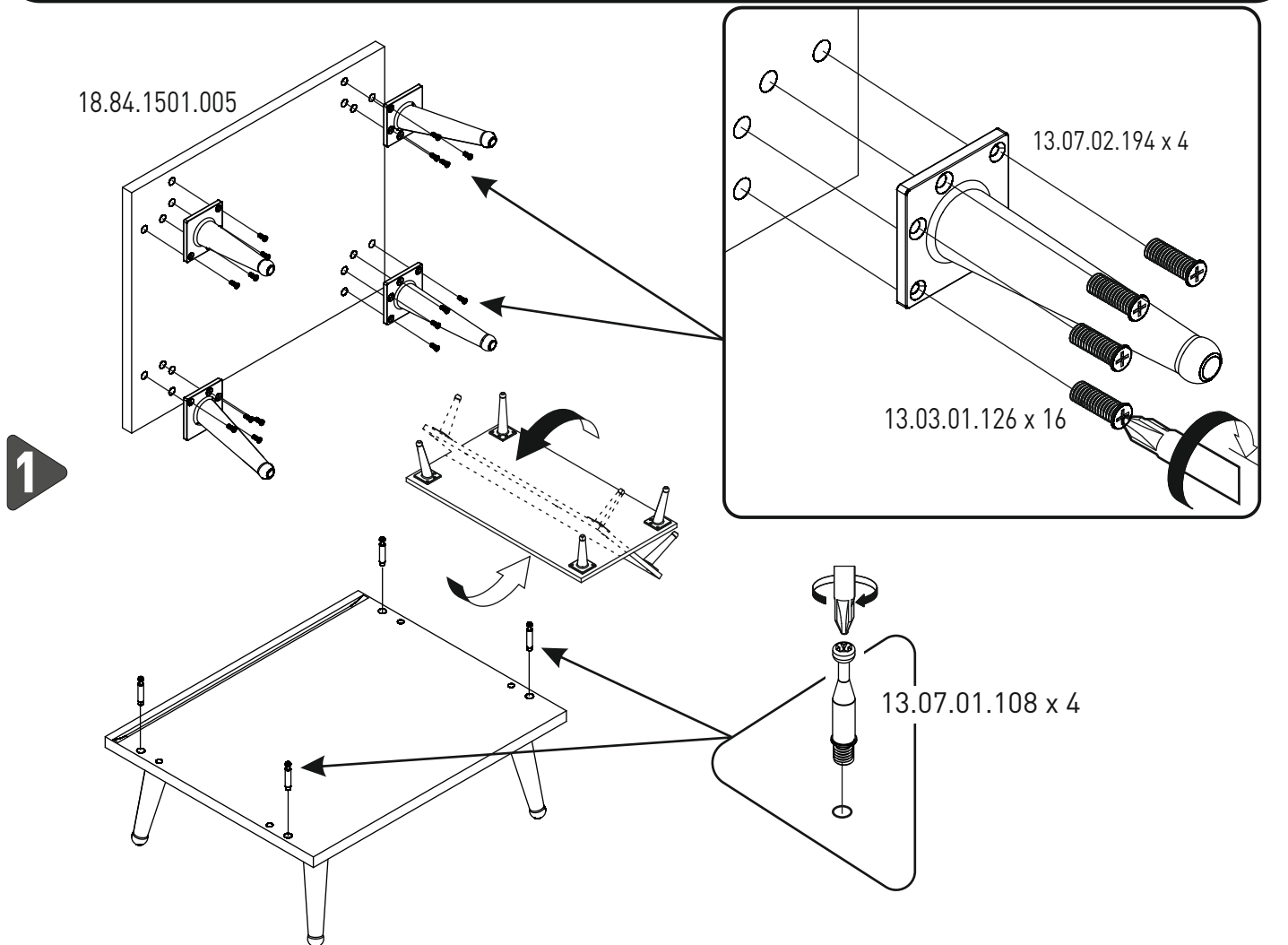
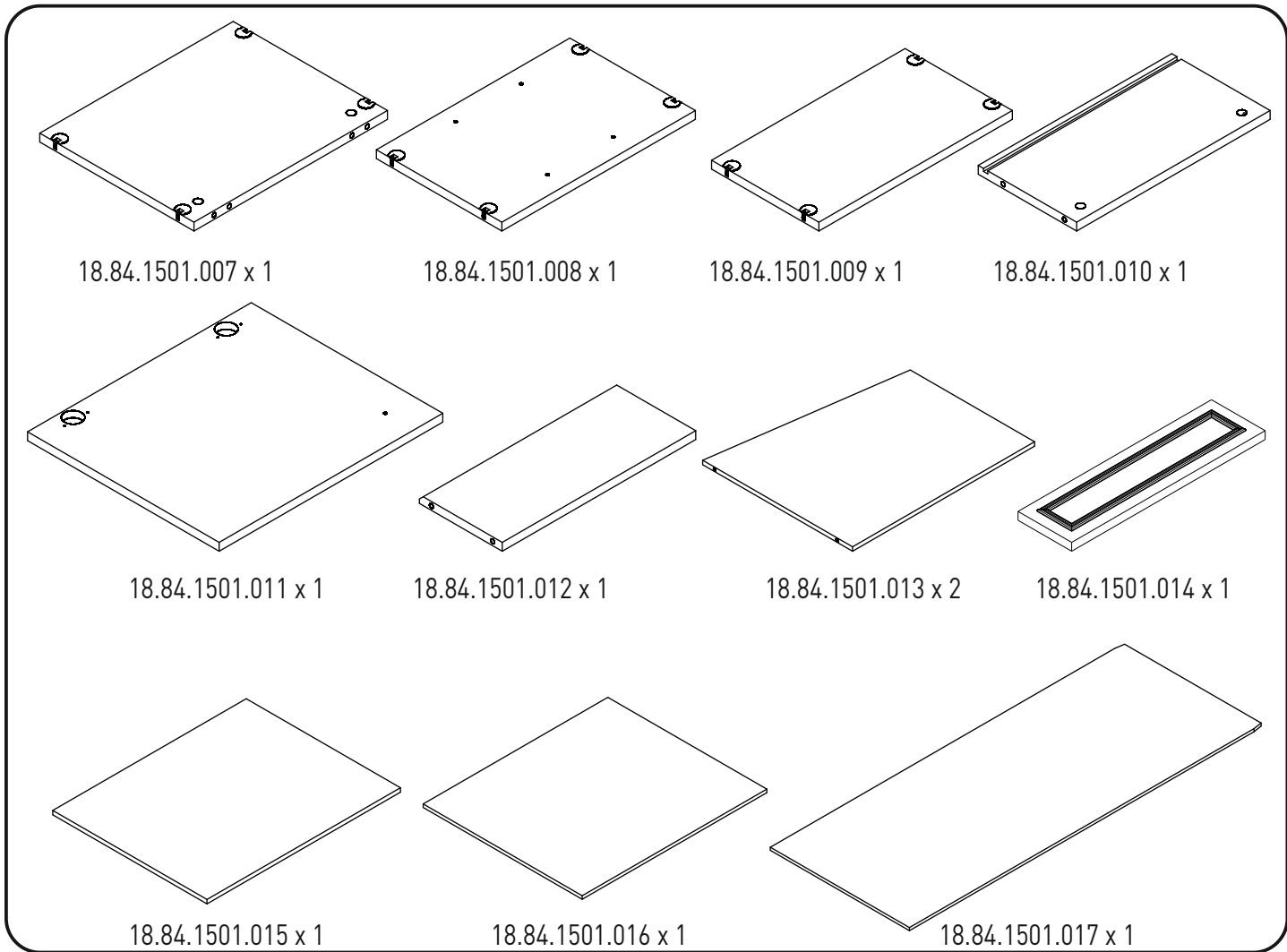
18.84.1501.003 x 1



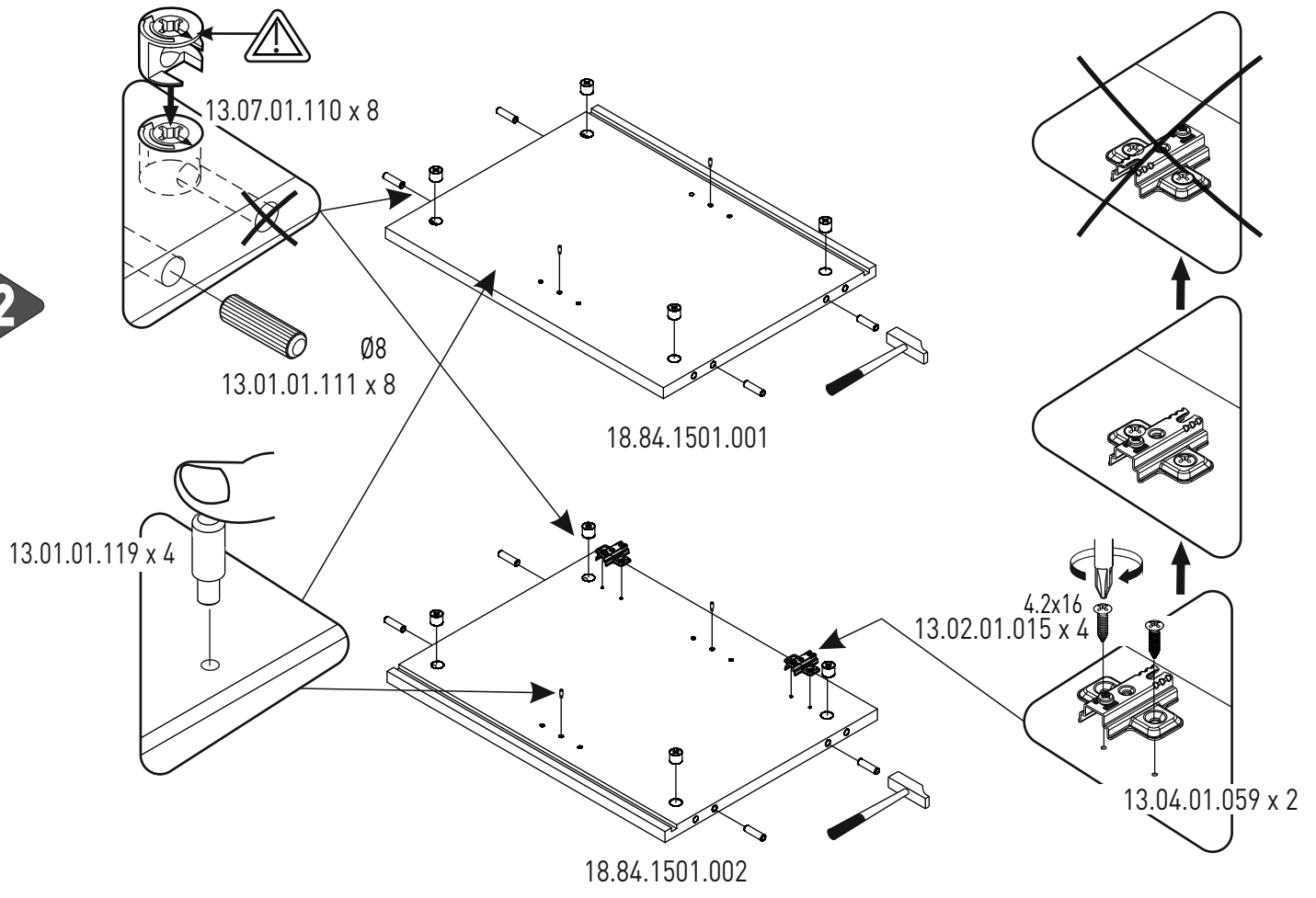
18.84.1501.004 x 1



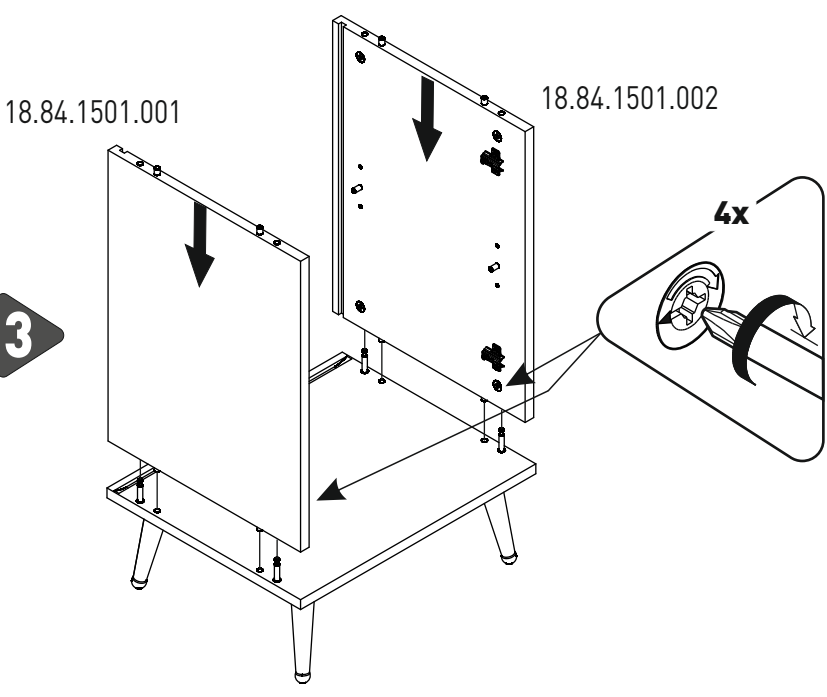
18.84.1501.006 x 1



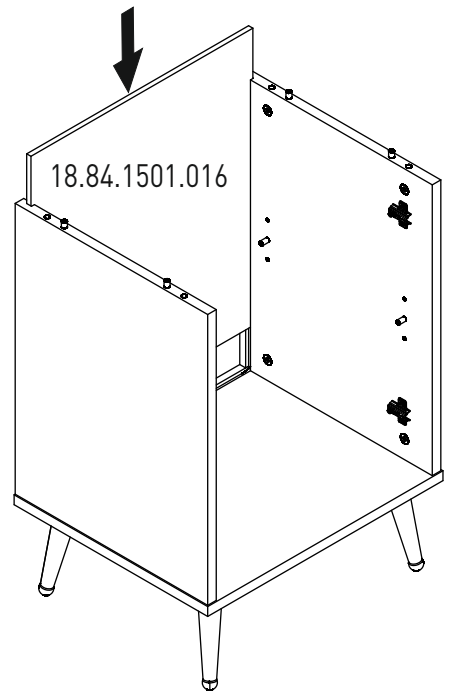
2



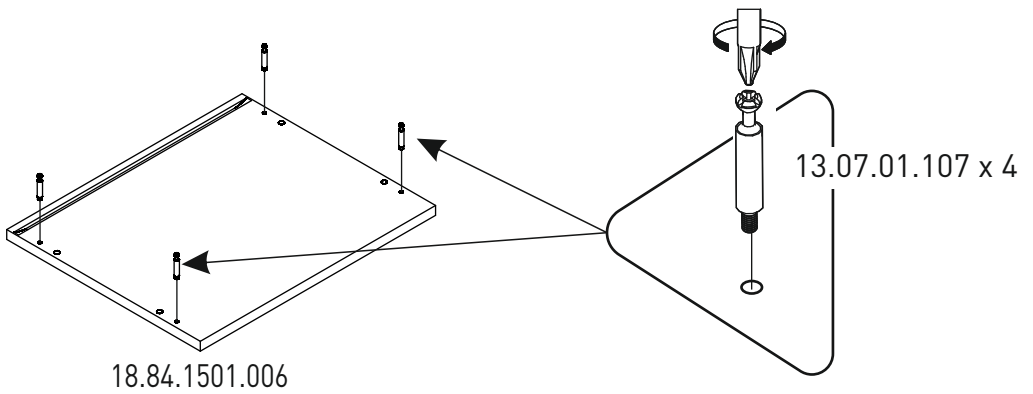
3

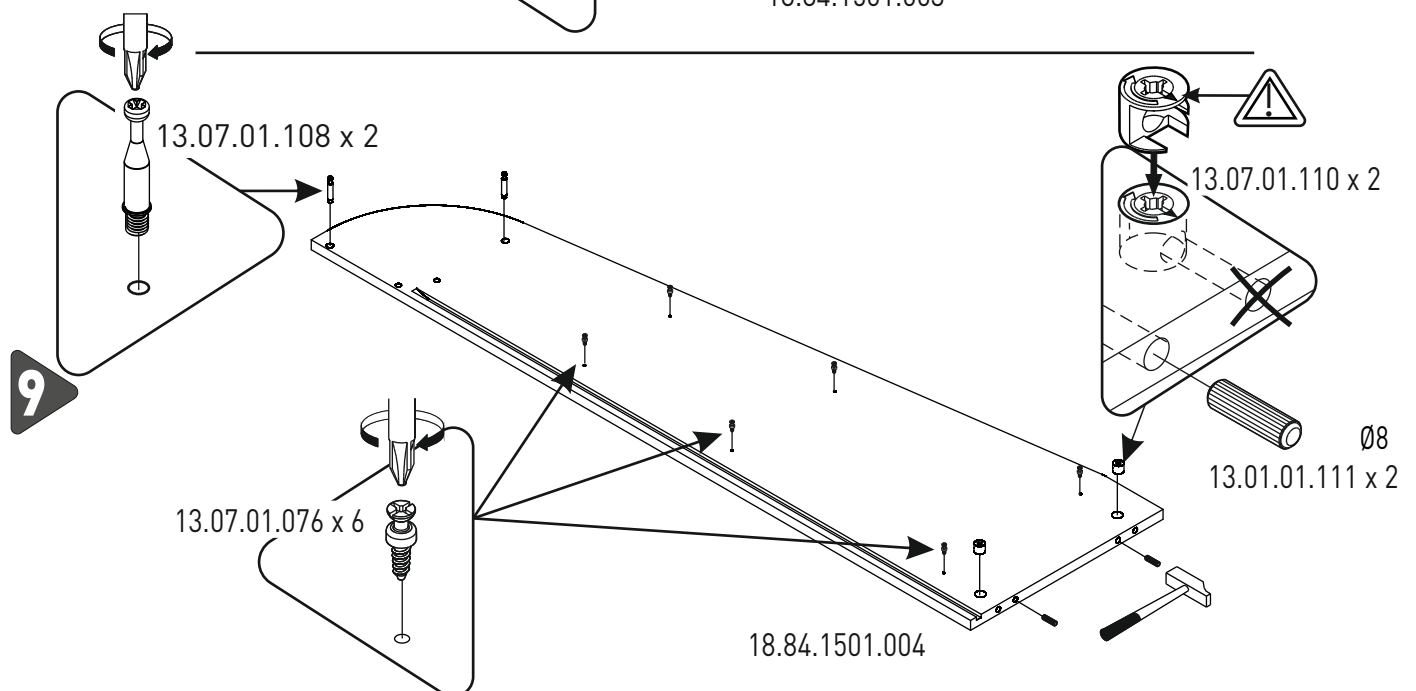
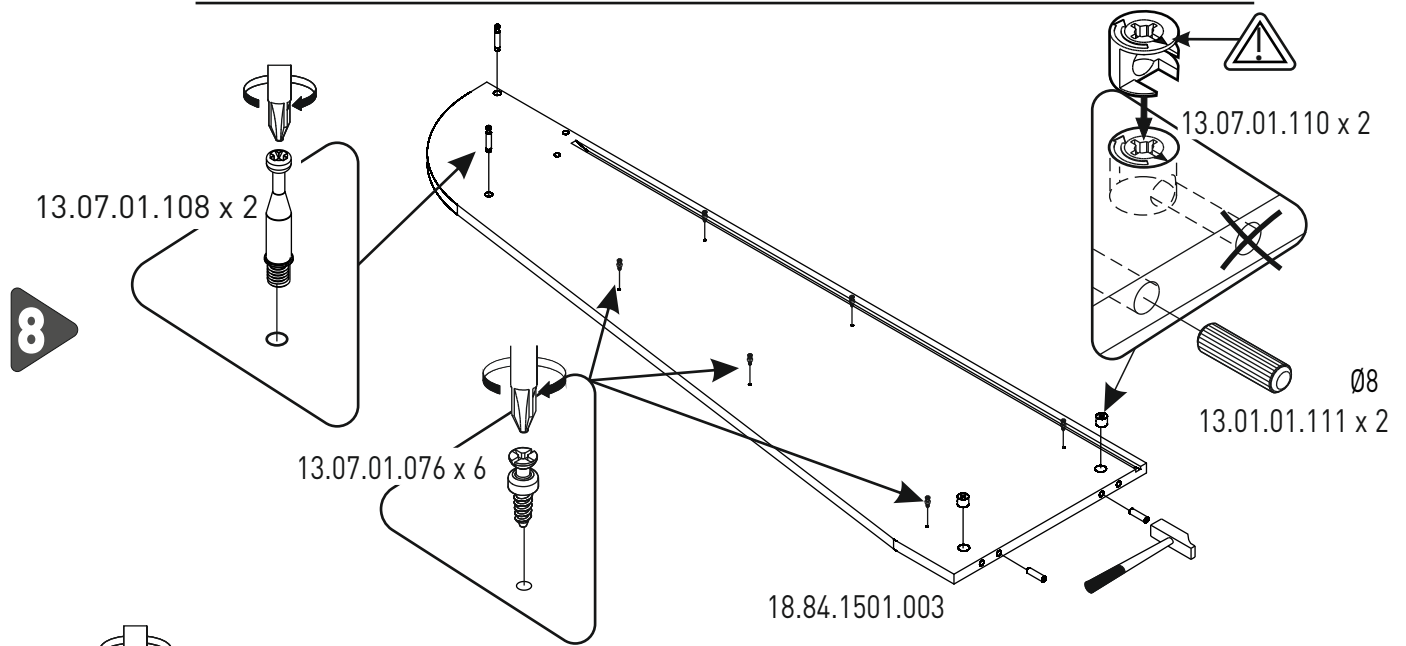
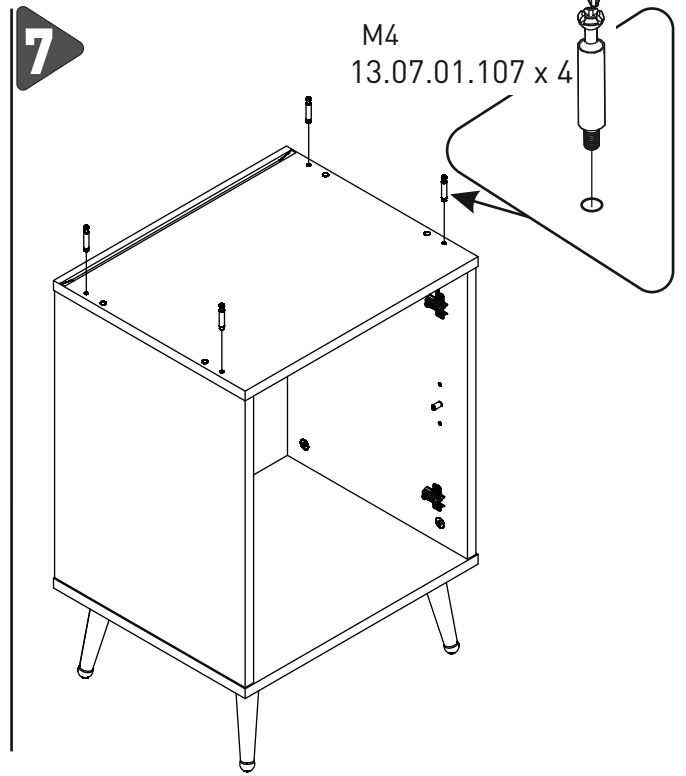
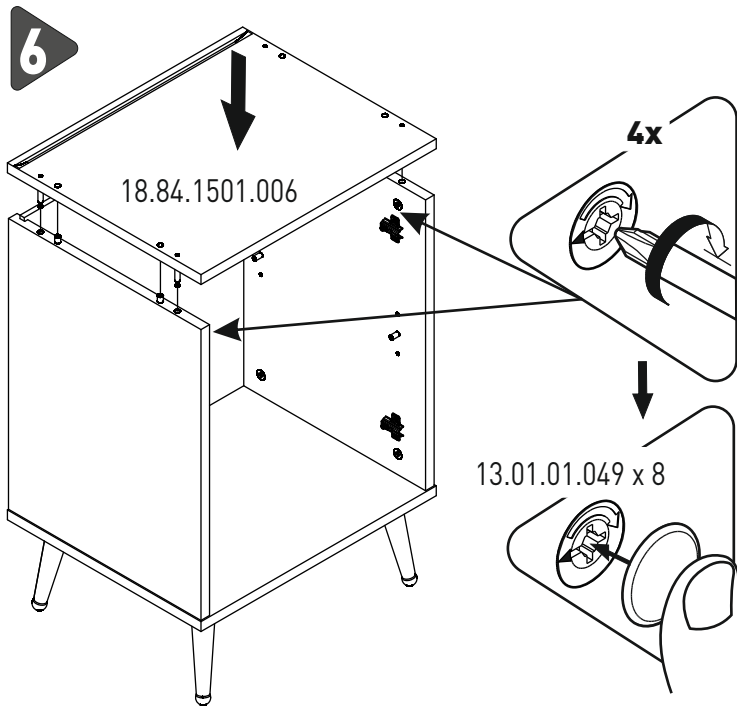


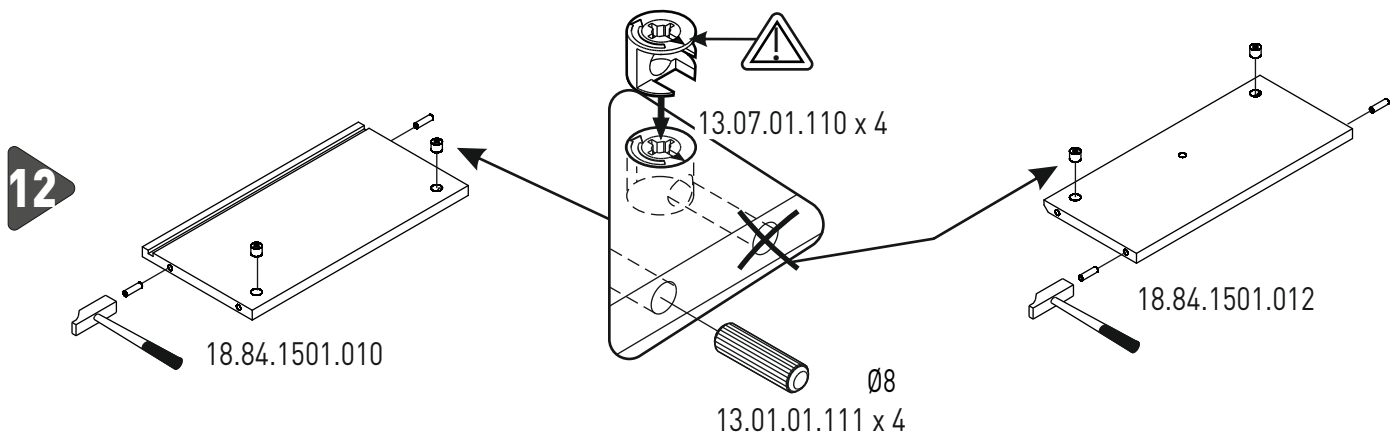
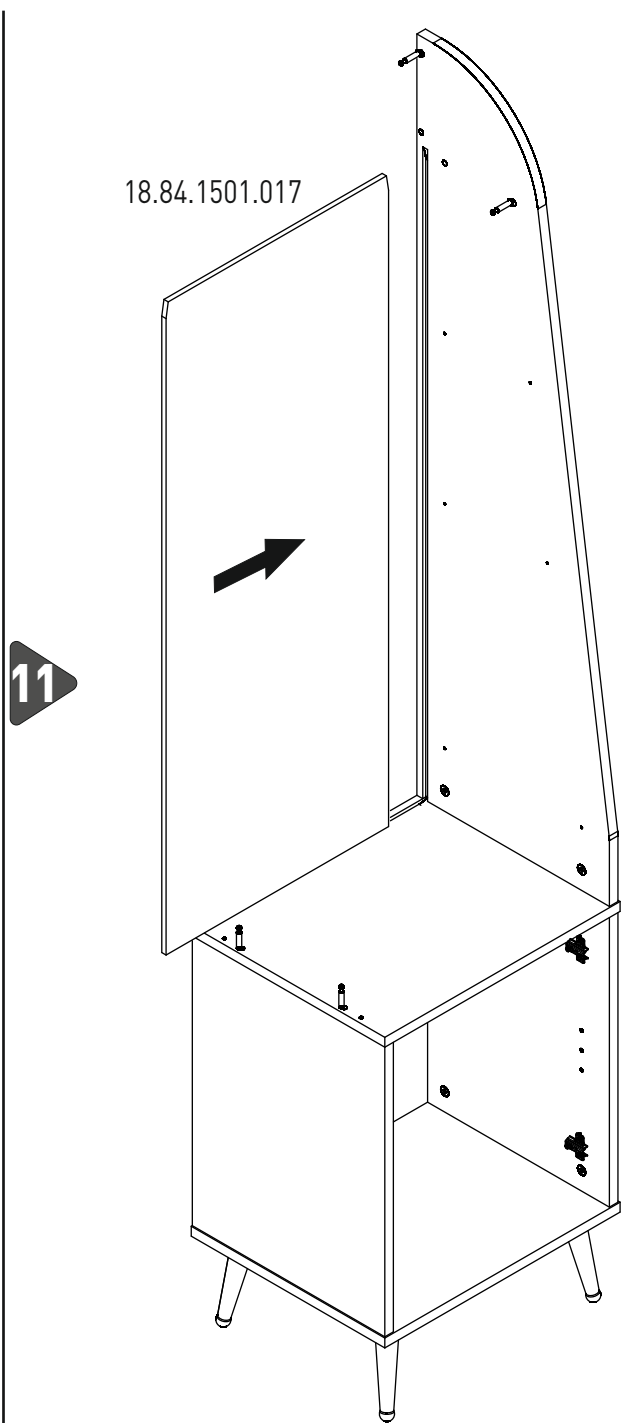
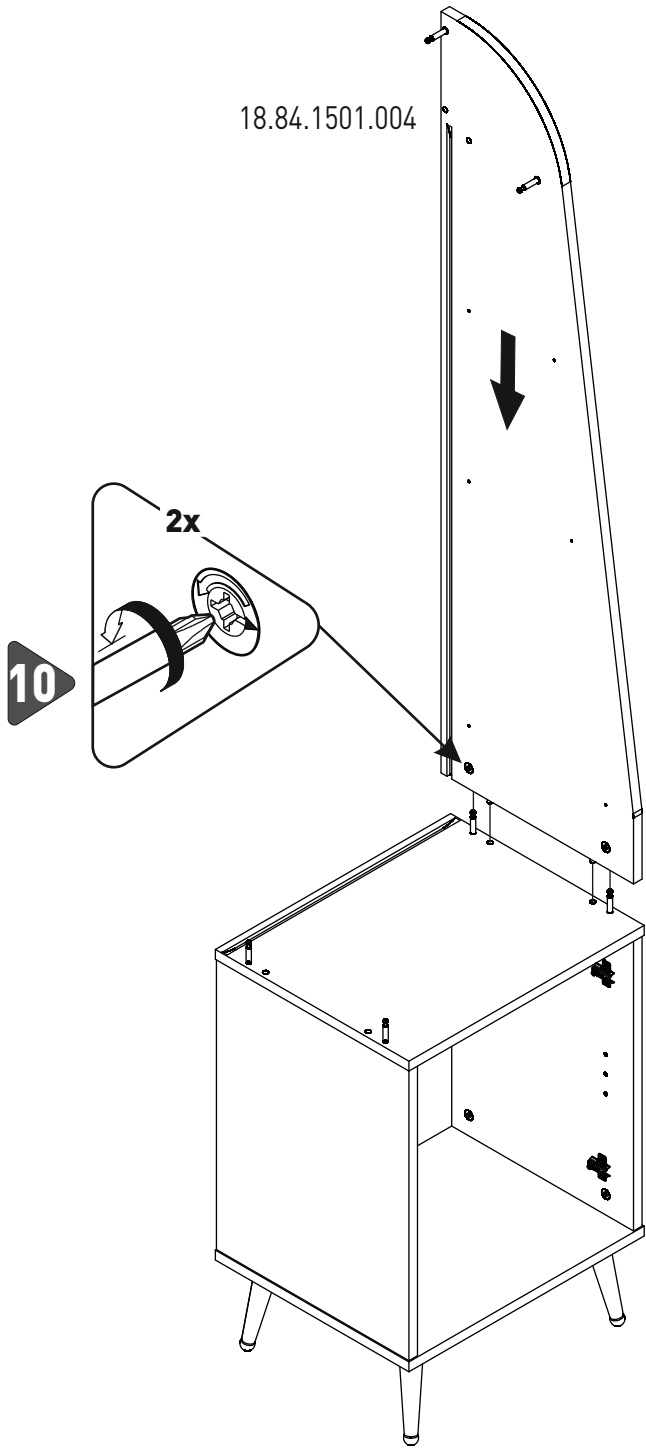
4

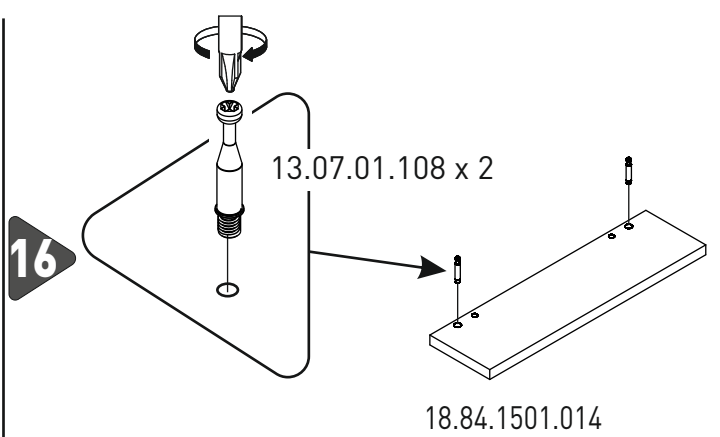
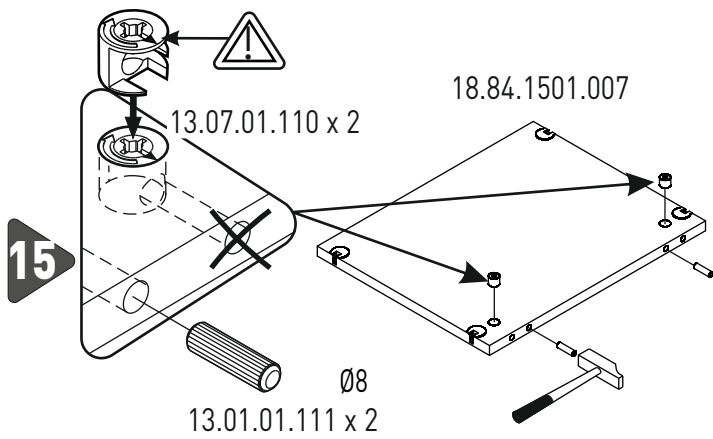
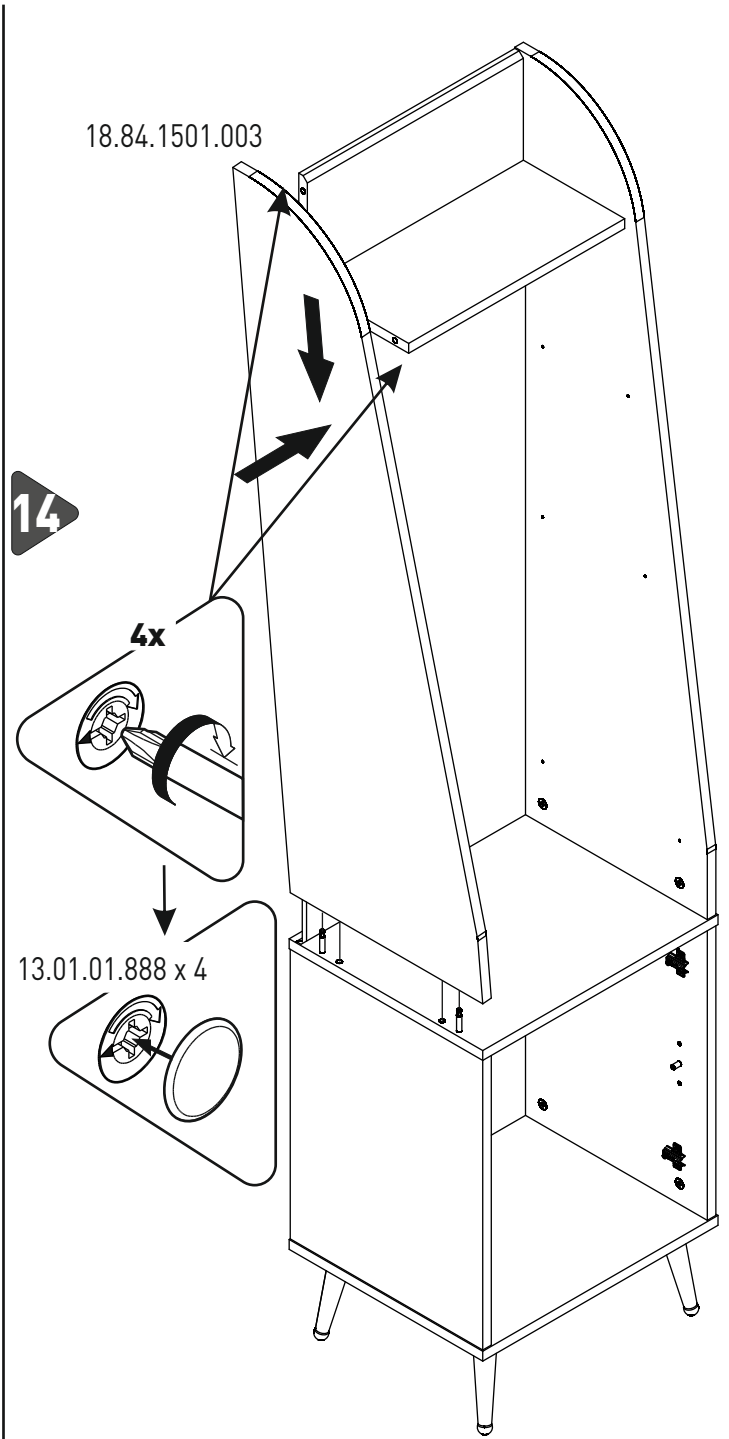
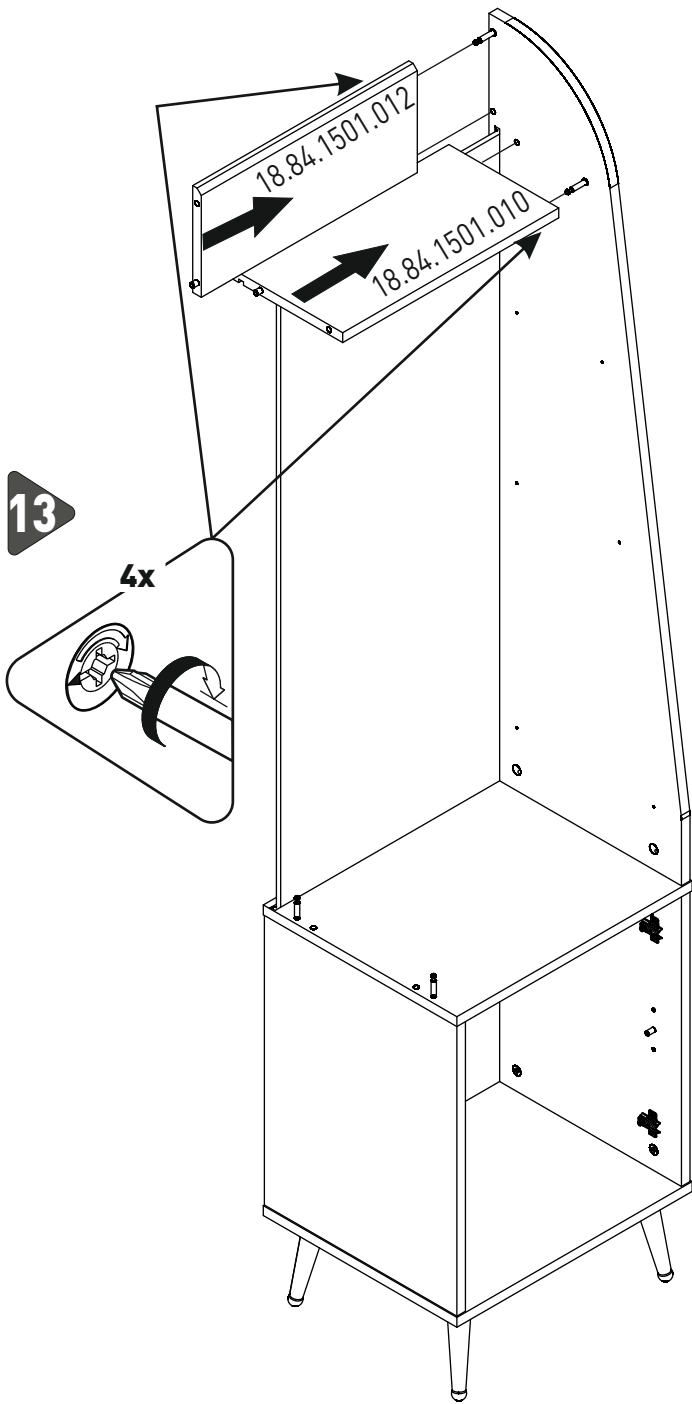


5

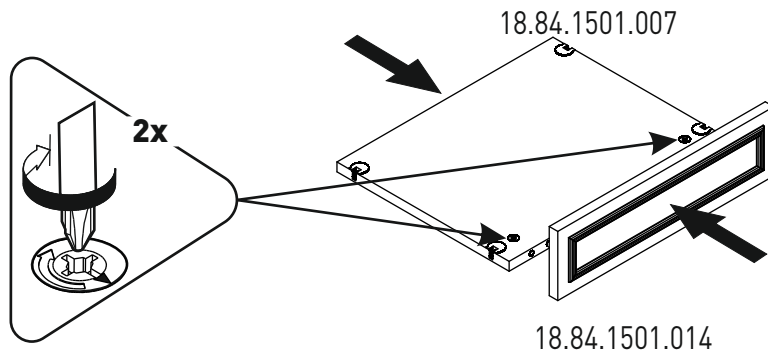




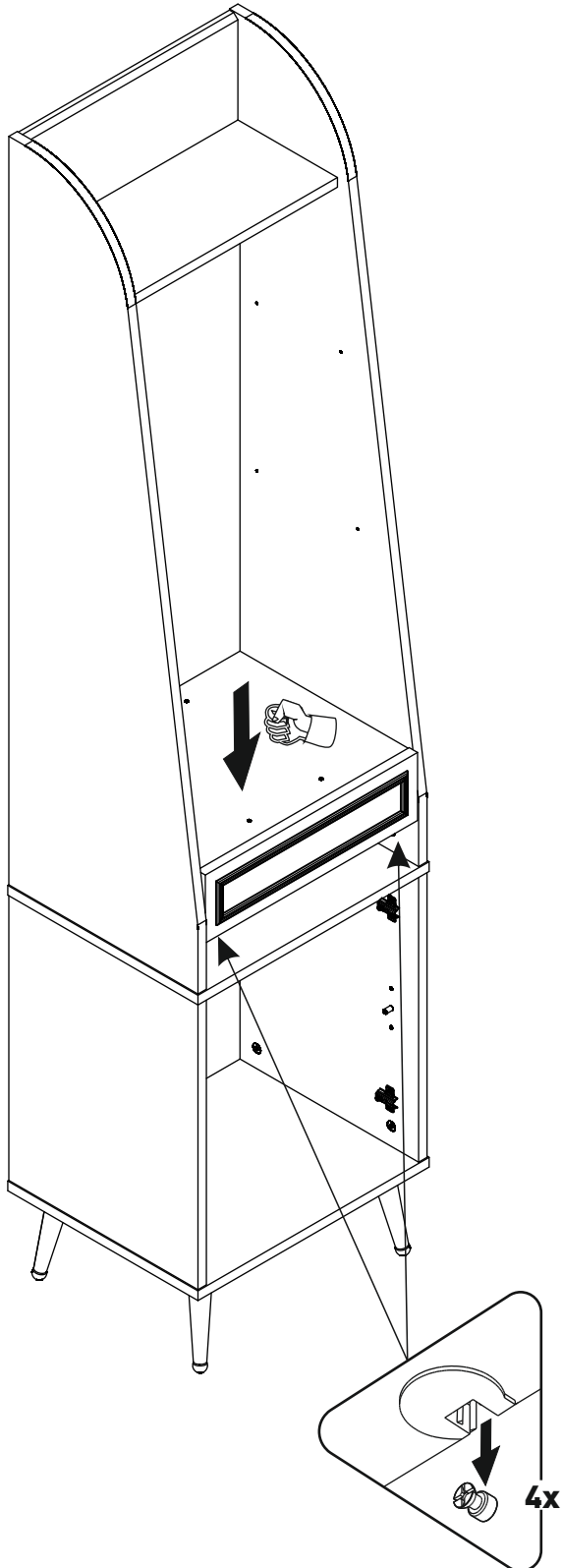




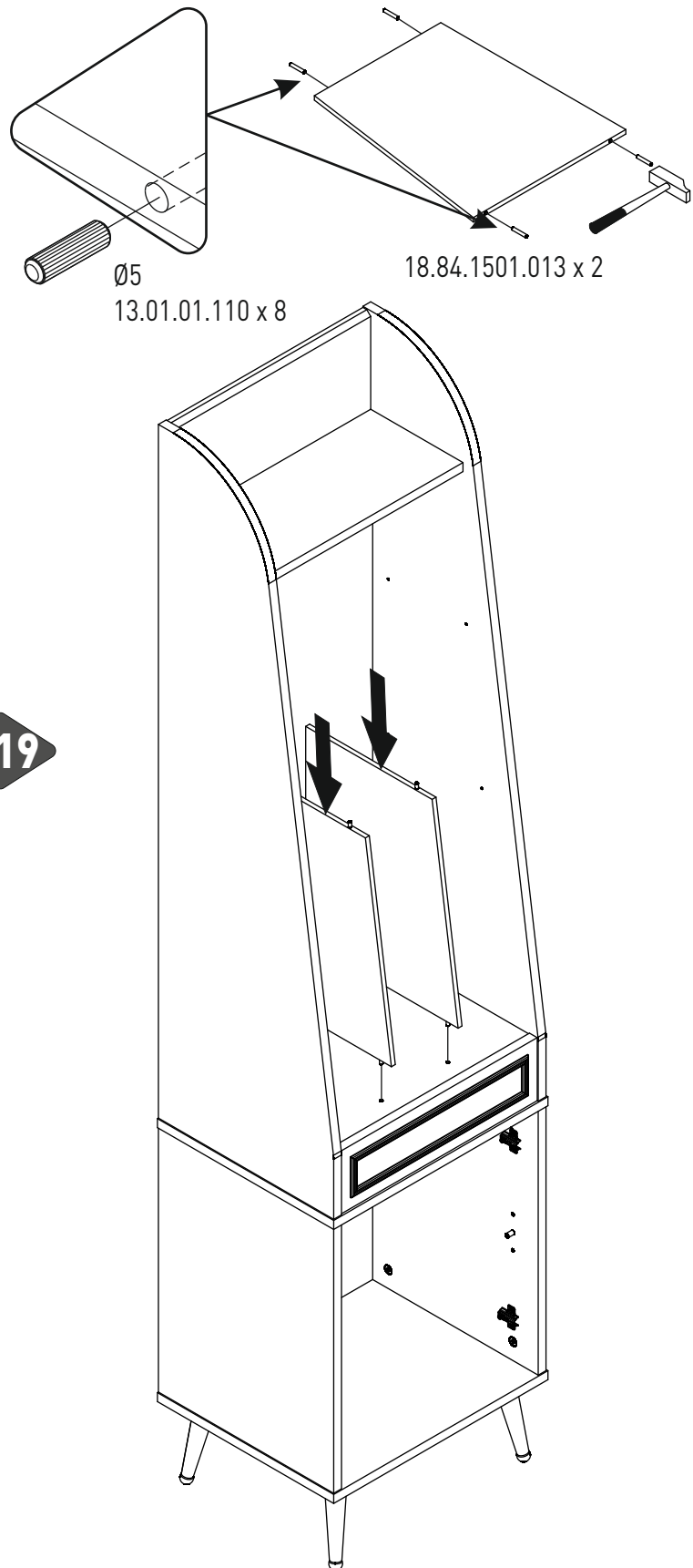
17



18

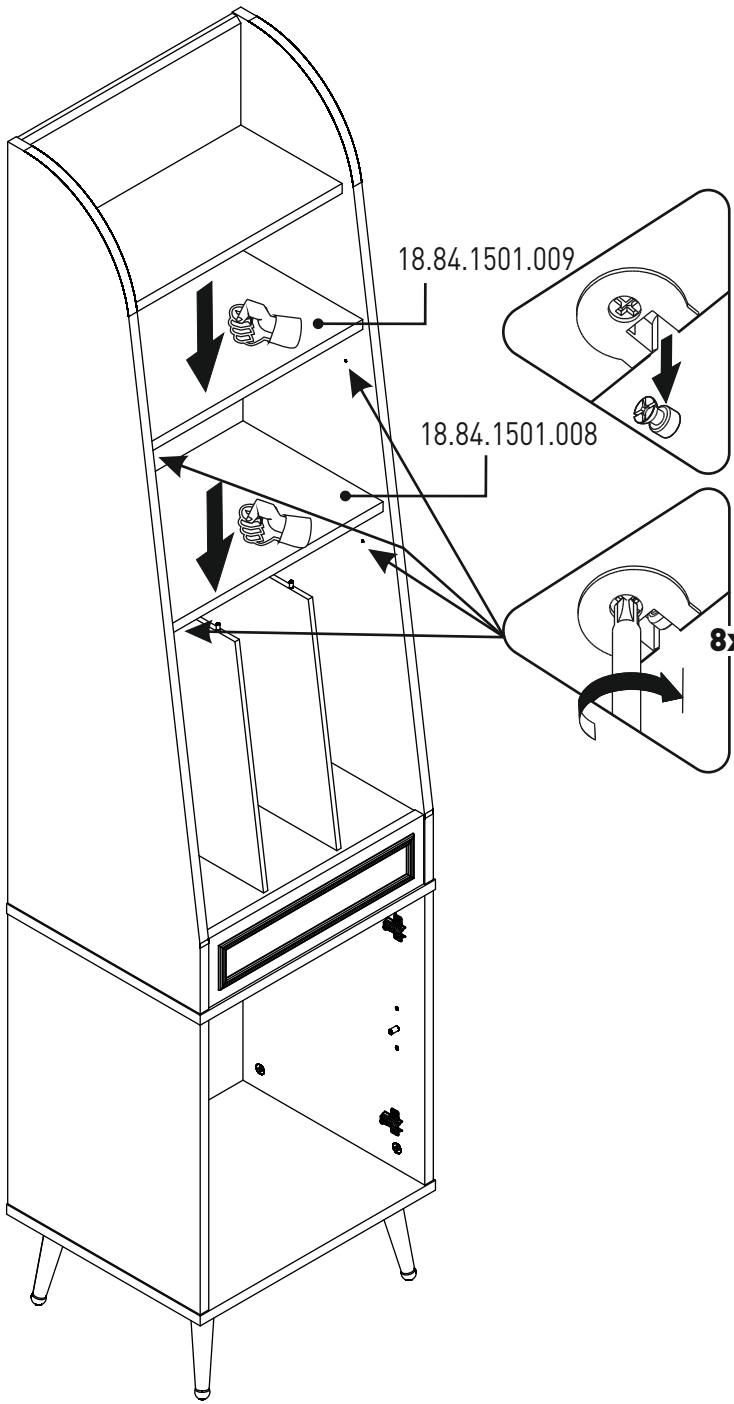


19

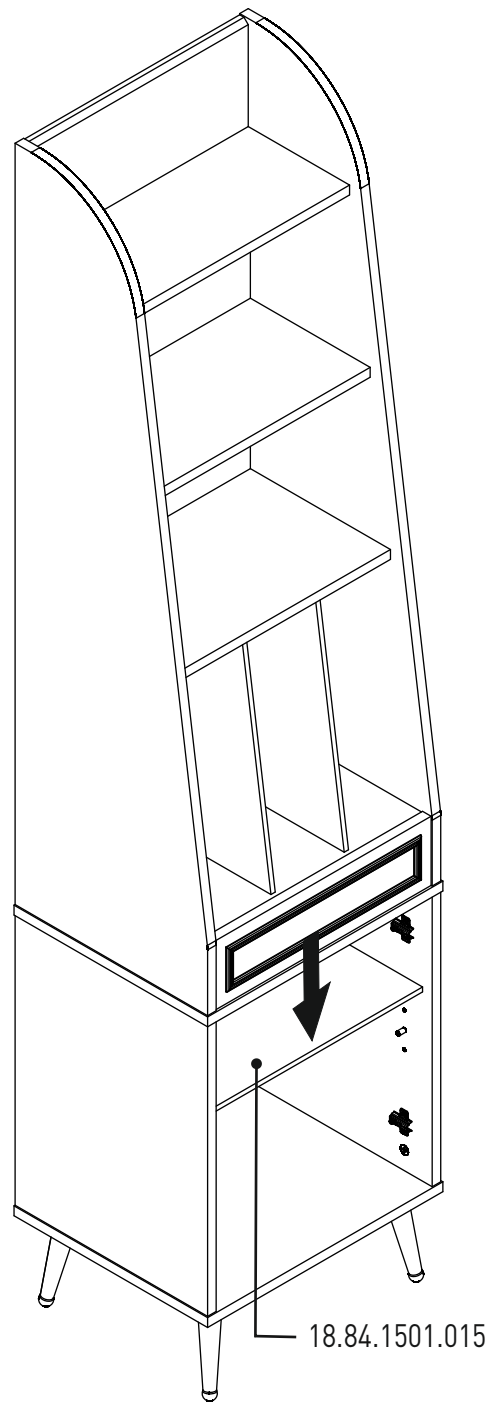




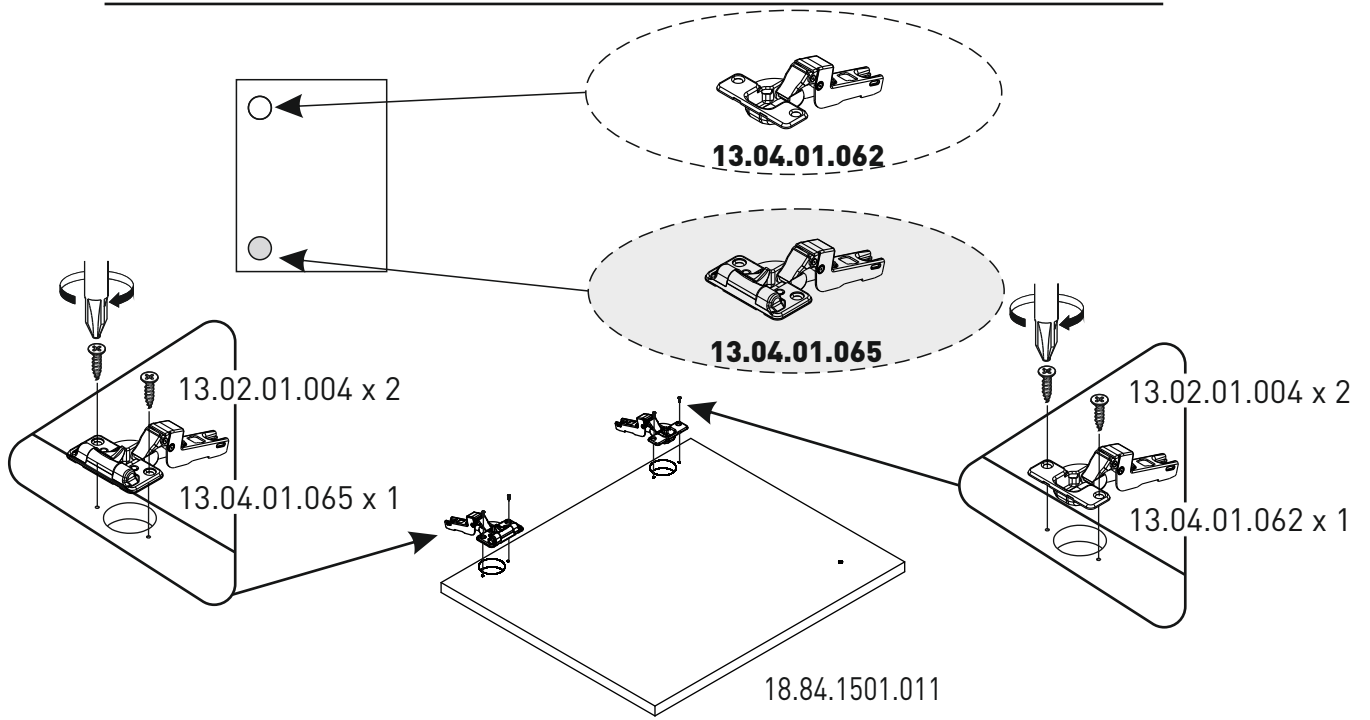
20



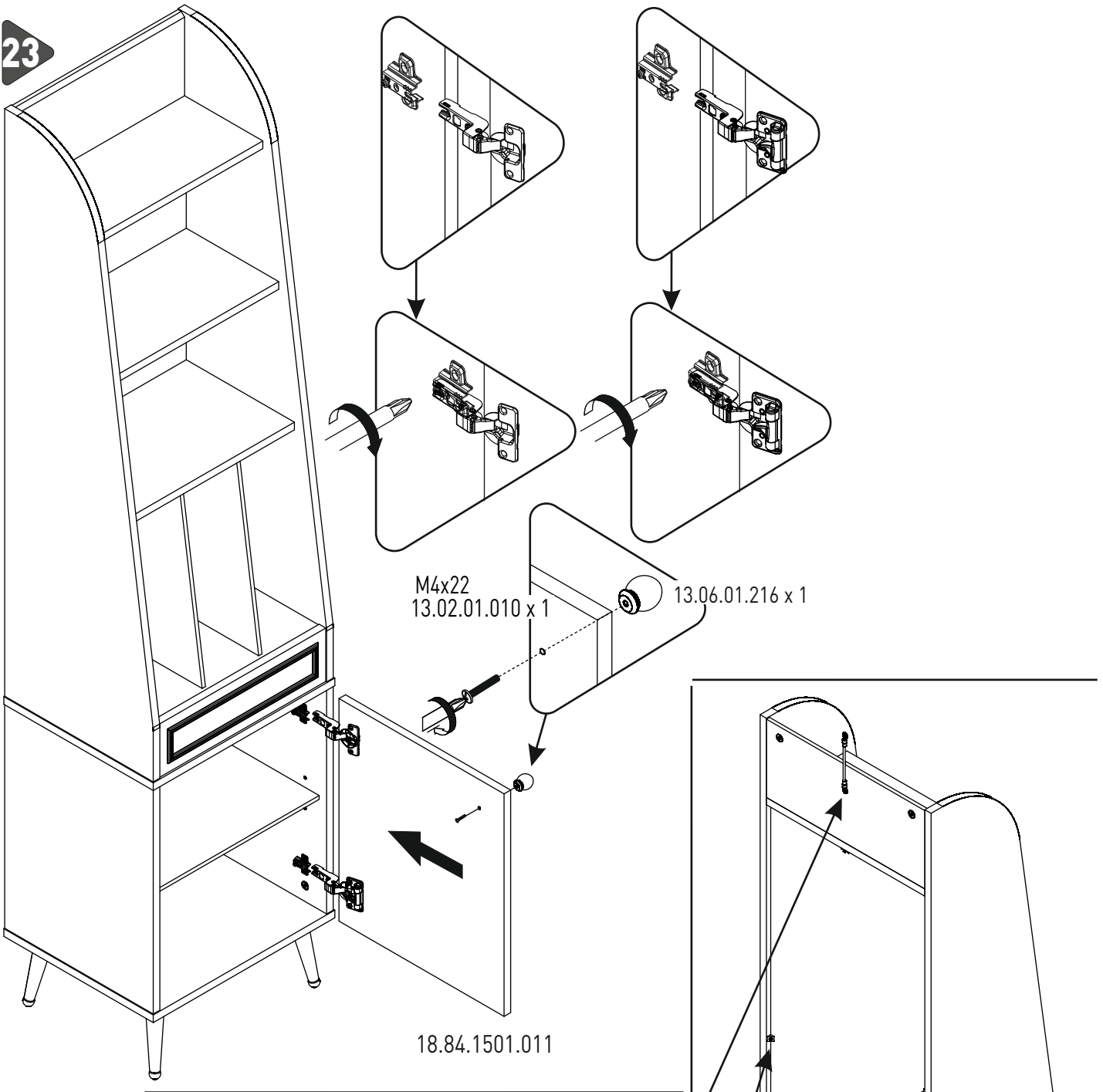
21



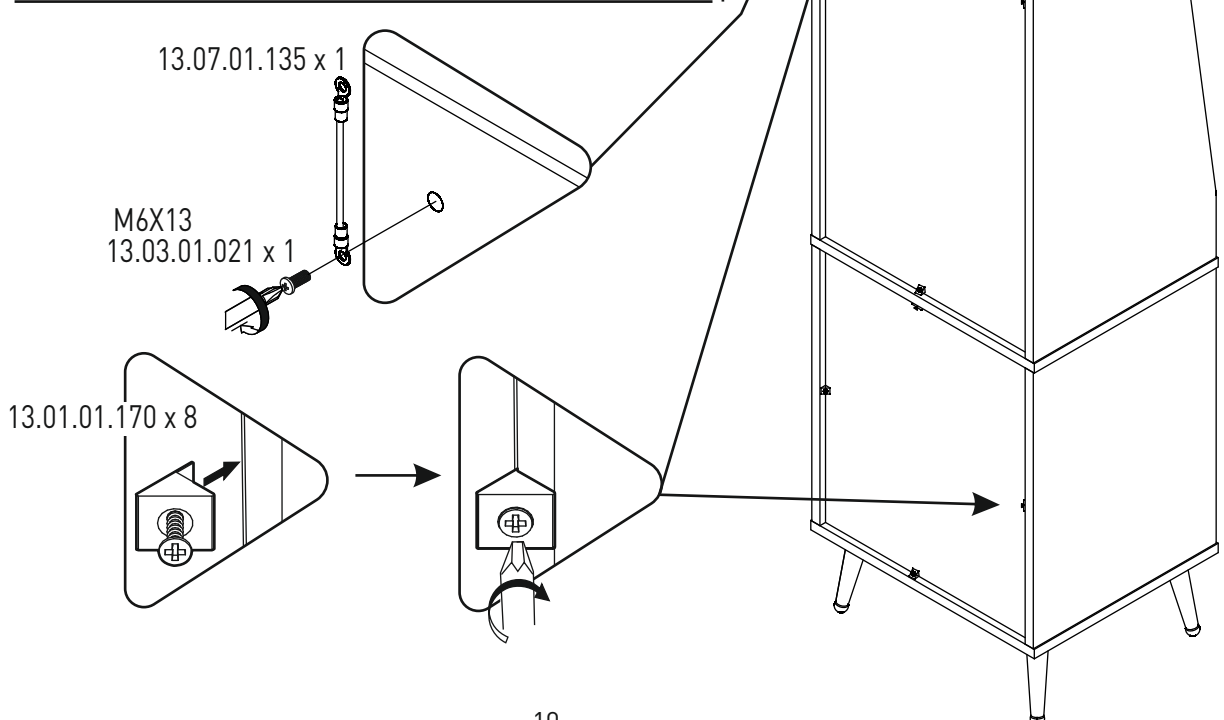
22



23



24



25

