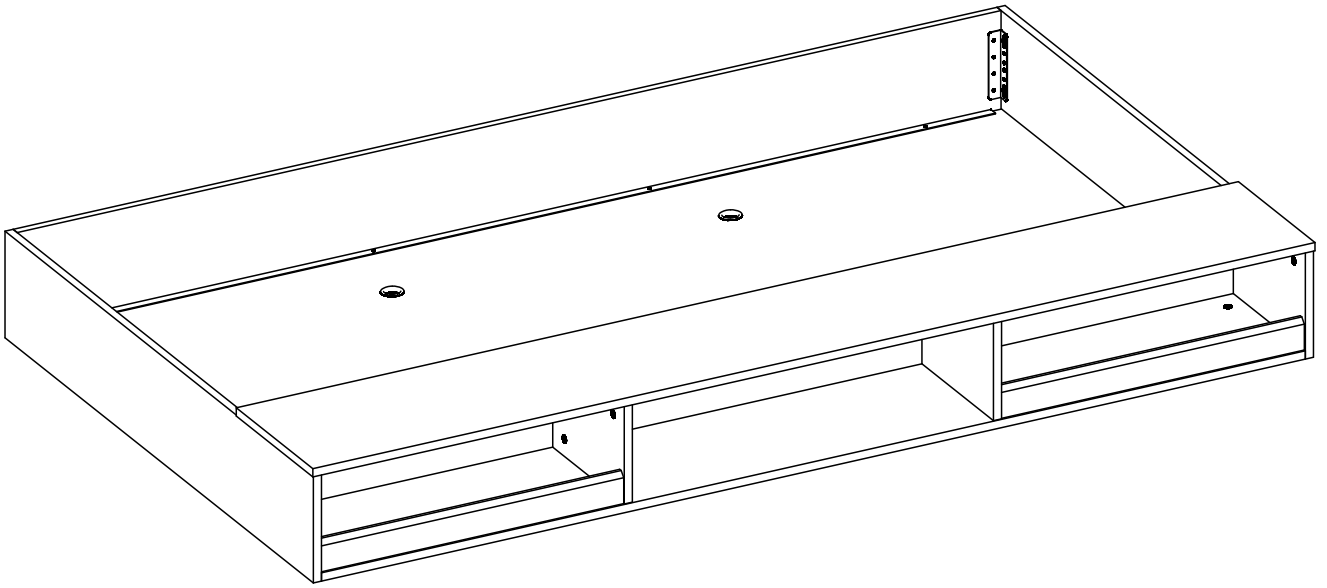
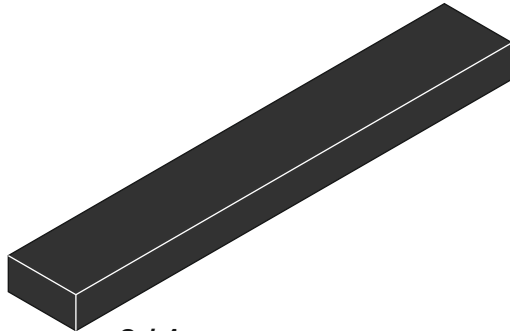
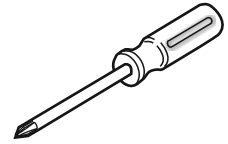
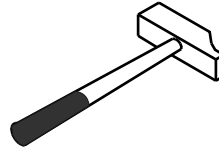
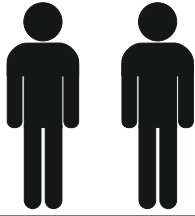
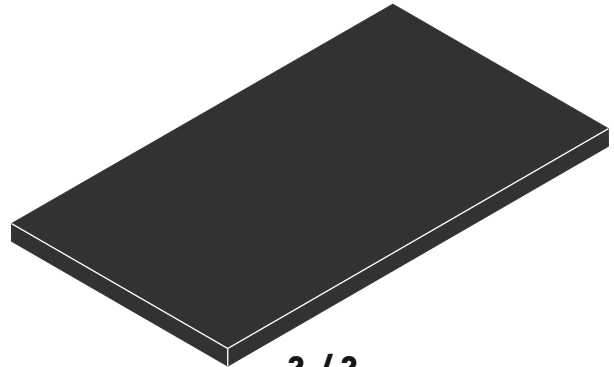


20.50.1313.00





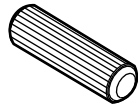
2 / 1



2 / 2



13.07.01.110 x 20



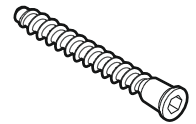
13.01.01.111 x 30



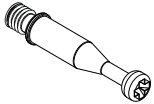
4X16
13.02.01.004 x 15



13.02.01.017 x 24



13.02.01.019 x 4



13.07.01.108 x 20



13.01.01.183 x 4



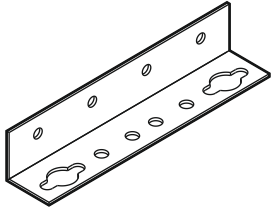
13.03.01.021 x 8



13.01.01.055 x 20



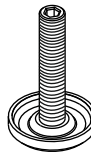
4,2X16
13.02.01.015 x 8



13.07.01.082 x 2



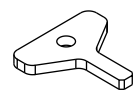
13.01.01.005 x 7



13.07.01.430 x 2

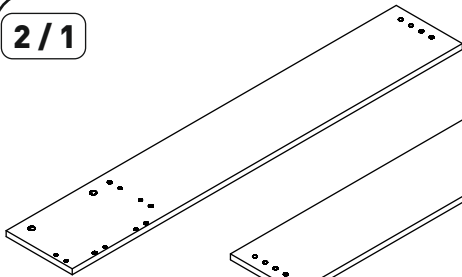


13.07.01.016 x 1

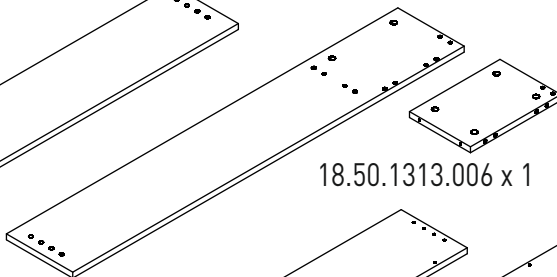


13.07.01.427 x 1

2 / 1

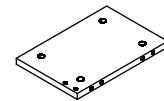


18.50.1313.001 x 1

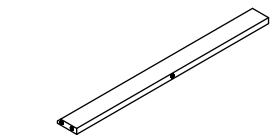


18.50.1313.002 x 1

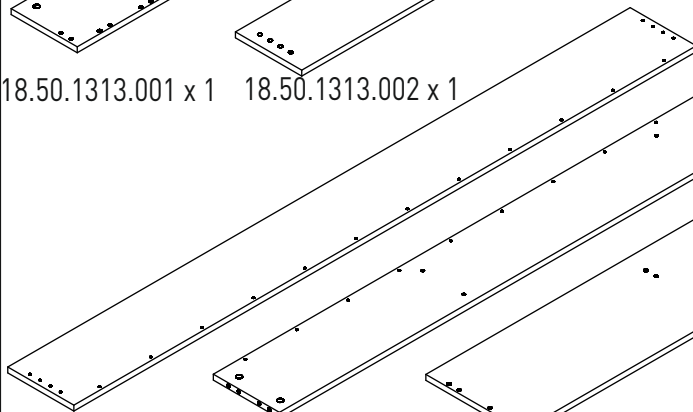
18.50.1313.006 x 1



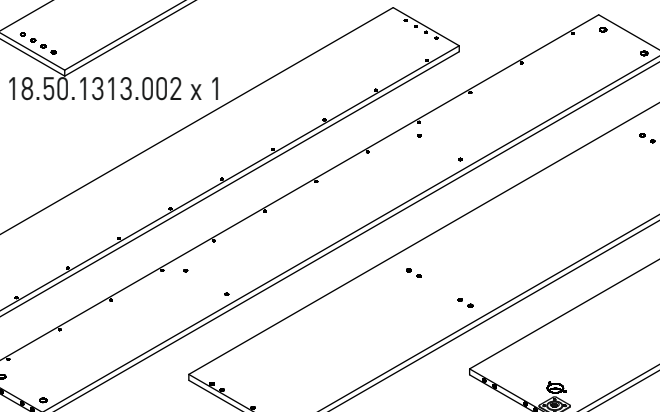
18.50.1313.007 x 1



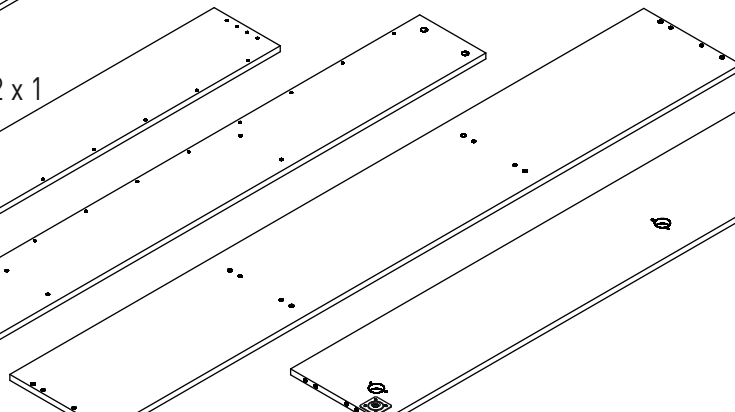
18.50.1313.010 x 2



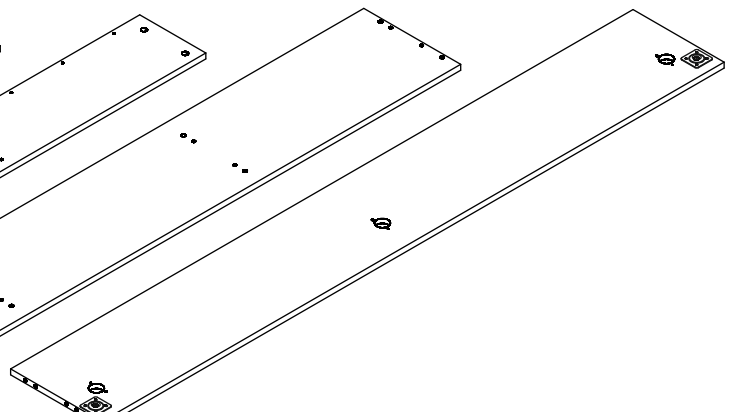
18.50.1313.003 x 1



18.50.1313.004 x 1

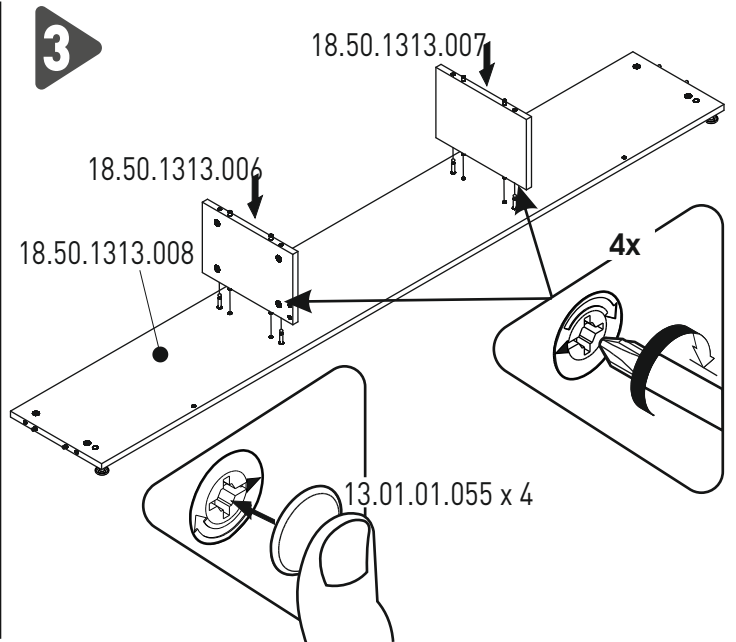
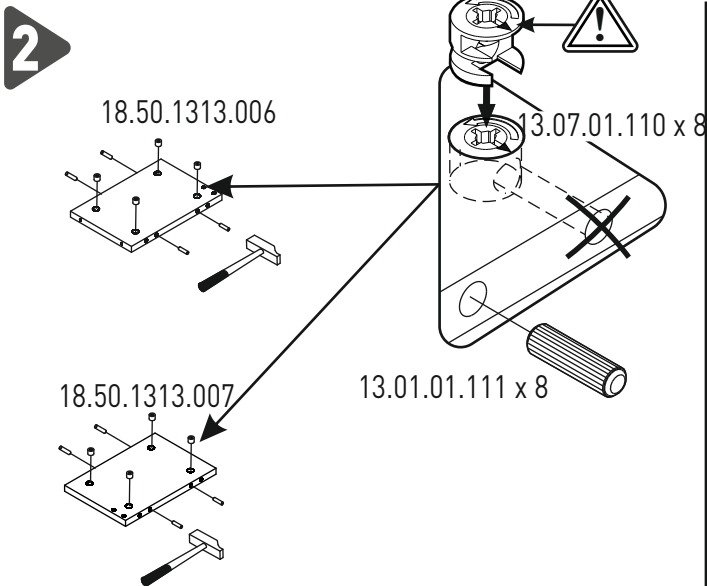
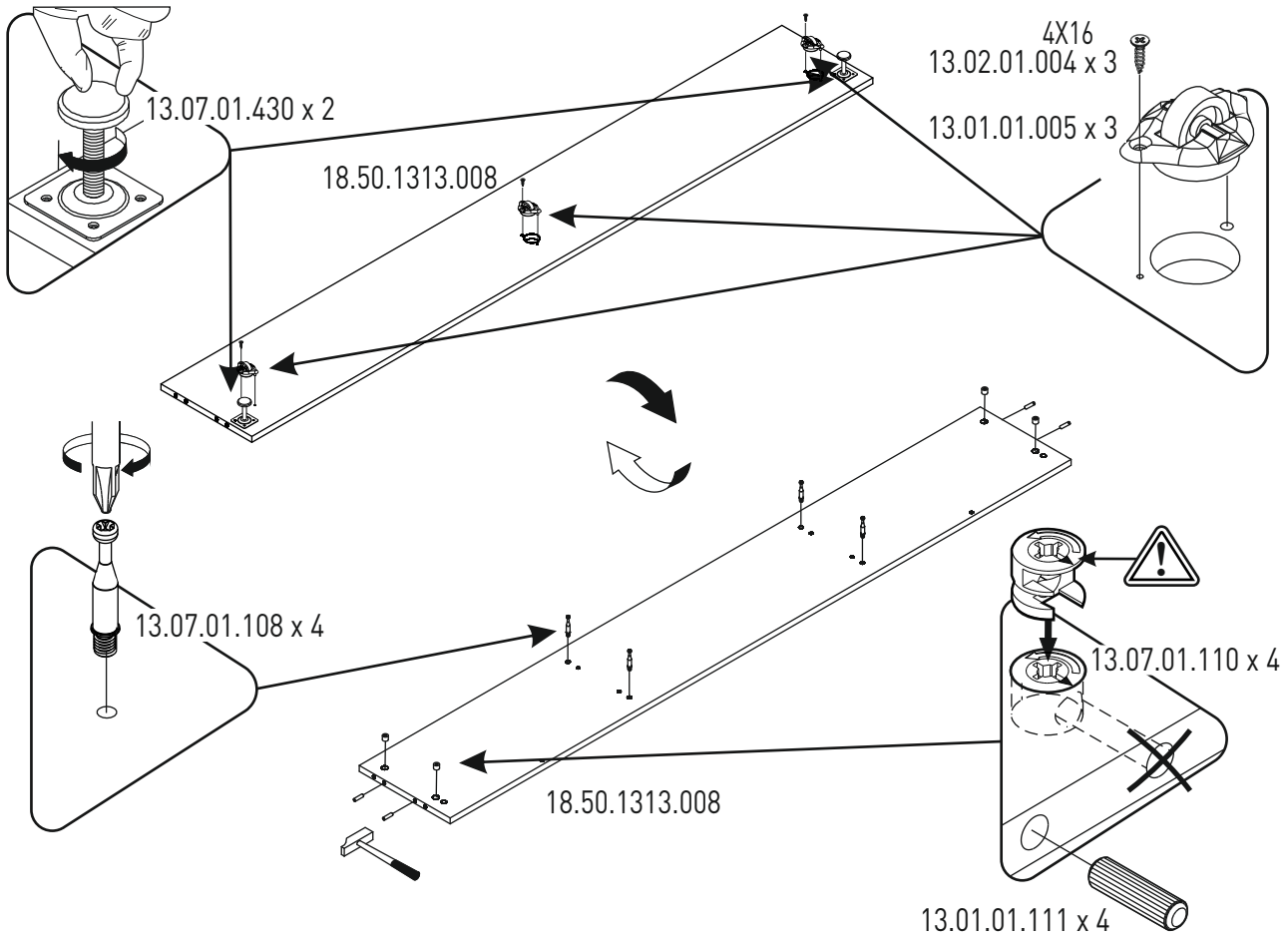
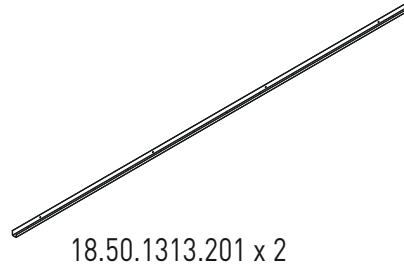
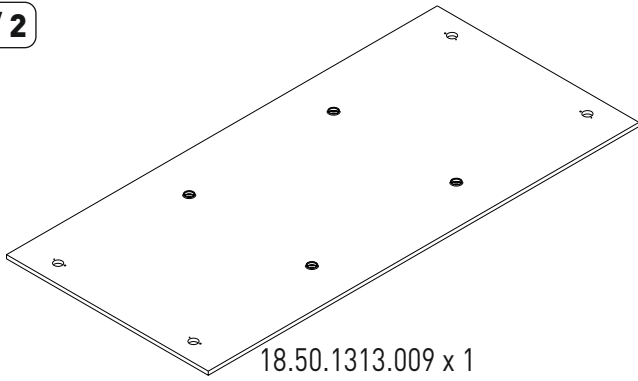


18.50.1313.005 x 1

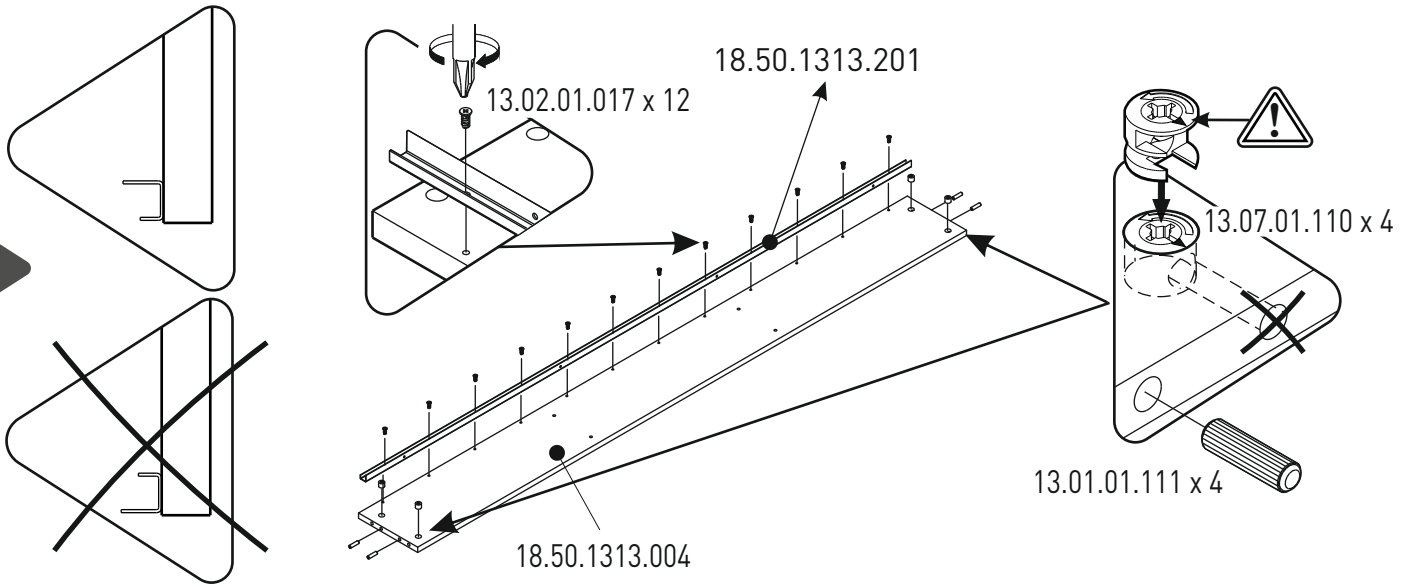


18.50.1313.008 x 1

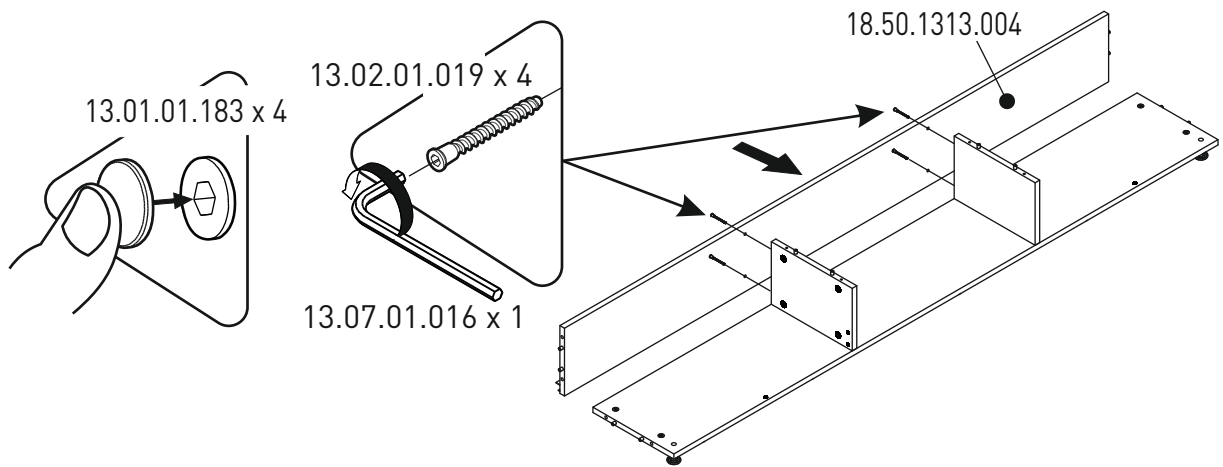
2/2



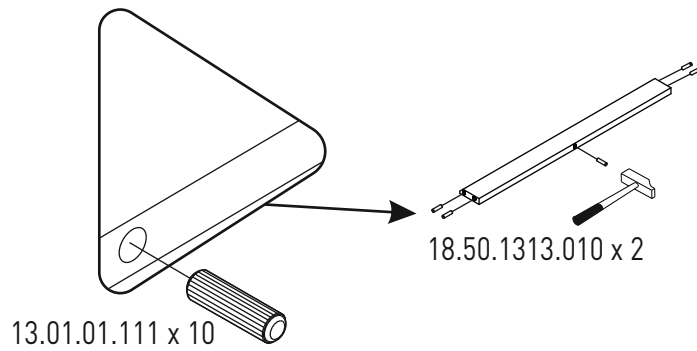
4



5



6



7

