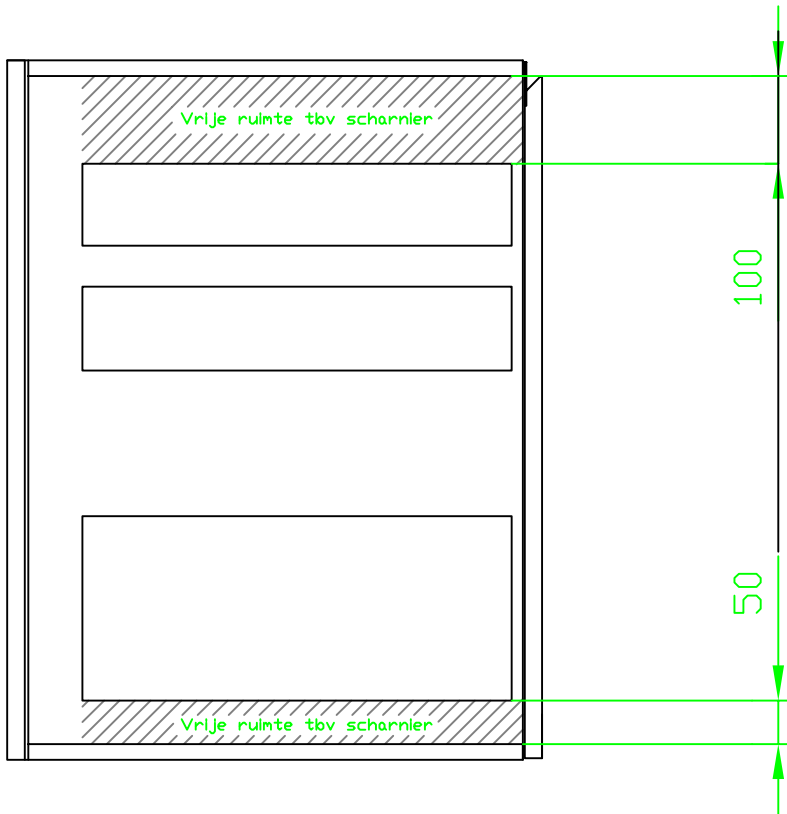


Plaatsing Metod Binnenlades achter deuren



Van toepassing op:

- Lab
- Swap
- Berlage

Omwille de greep bij serie Lab, Swap & Berlage zijn de boringen aan de bovenzijde van de deurfronten 50mm verplaatst.

Bij plaatsing van Metod Binnenlades icm deurfronten (bij bovenstaande frontseries). Dient er aan onderzijde 50mm & aan bovenzijde 100mm vrije ruimte gehouden te worden ivm de plaatsing van de scharnieren.

HOUTMERK

RUDONK 2 4824 AJ BREDA
085 877 7138 INFO@HOUTMERK.NL WWW.HOUTMERK.NL

VOORBEELD: POSITIE METOD BINNENLADES BIJ RATIO

PRODUCT: RATIO REF. NR: -

GETEKEND: 08-02 SVO GEWIJZIGD: -

SCALE: SCALED TO FIT SCALE DETAILS: -