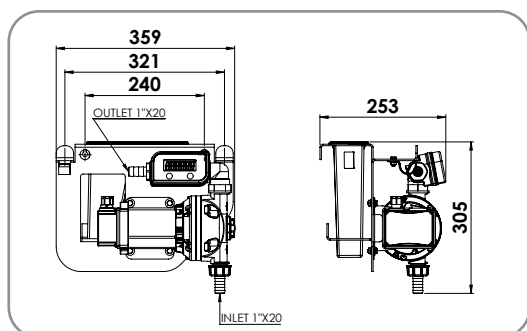


con flussimetro
with flowmeter
opzionale-optional



**TUBI NON INCLUSI
HOSES NOT INCLUDED**



IT. Kit Travaso per Urea

Kit travaso appositamente studiato per l'erogazione da fusti IBC, equipaggiato con pompa a membrana. La staffa di supporto permette un fissaggio sicuro del kit alla griglia metallica di sicurezza garantendone un facile accesso. I kit non sono dotati di accessori (tubo e pistola) che dovranno essere scelti in base al modello di serbatoio trasportabile in dotazione (attacco di aspirazione SEC o S60x6).

Caratteristiche

- portata 36l/min(12V) - 24l/min(230V)
- maniglia sì
- supporto lamiera
- entrata/uscita 1" M x 1" M BSP-G
- portagomma Ø 19mm
- fluidi urea/acqua

Opzioni

- flussimetro digitale IN LINE

EN. Urea Transfer Kit

Transfer kit specifically designed to dispense from IBC tanks, equipped with self-priming membrane pump and built-in by-pass valve. The support bracket enables a safe installation of the kit to the metal safety grid, providing easy access. The kits are not equipped with accessories (hose and nozzle) which should be chosen according to the model of tank supplied (suction inlet SEC or S60x6).

Features

- flow rate 26l/min(12V) - 34l/min(230V)
- handle yes
- bracket plate
- in/out 1" M x 1" MBSP-G
- hose stem Ø 19mm
- fluids urea/water

Options

- digital flowmeter IN LINE



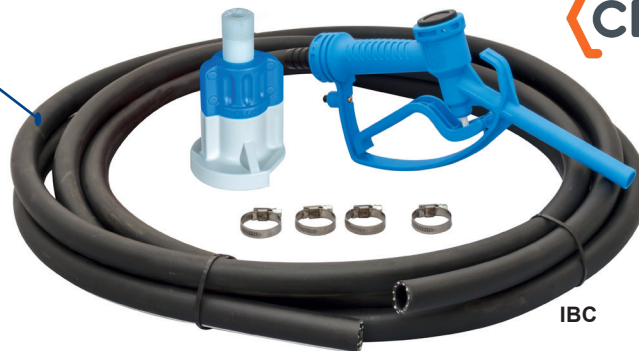
Ref.	Model	l/min	V				LxWxH (mm)	Kg	N° boxes europallet	N° boxes europallet
XB302201	KIT IBC 12V	36	12	2m	-	-	390x390x300	9,8	24	36
XB302401	KIT IBC 12V	36	12	4m	-	-	390x390x300	9,8	24	36
XB400201	KIT IBC 50Hz	34	230	-	2m	-	390x390x300	9,8	24	36
XB406201	KIT IBC 60Hz	34	230	-	2m	-	390x390x300	9,8	24	36
XB302271	KIT IBC + IN LINE	36	12	2m	-	•	390x390x300	10,2	24	36
XB302471	KIT IBC + IN LINE	36	12	4m	-	•	390x390x300	10,2	24	36
XB400271	KIT IBC 50Hz + IN LINE	34	230	-	2m	•	390x390x300	10,2	24	36
XB406271	KIT IBC 60Hz + IN LINE	34	230	-	2m	•	390x390x300	10,2	24	36



HOSE KITS ADBLUE



raccordo incluso
fitting included
ref. AB039



IBC



vavola di fondo
bottom valve



S60x6



IT. Kit Tubo per Urea

Kit studiato appositamente per il travaso di AUS 32 costituito da 8 metri di tubo Ø 19mm, 4 fascette stringitubo e attacchi diversi a seconda del modello scelto. Abbinabile a tutte le nostre pompe per AUS 32, il tubo fornito potrà essere tagliato dall'utilizzatore finale, a seconda delle esigenze di lunghezza di aspirazione e mandata. Disponibile pistola di erogazione automatica o manuale.



EN. Urea Hose Kit

Kit specifically designed for transferring AUS 32 made up of transparent 8m hose Ø 19mm, 4 hose clamps and different fittings, depending on the model chose. It can be combined with all our AUS 32 pumps. The hose supplied can be cut by the end user according to required delivery and suction hose length. Automatic and manual dispensing nozzle available.

Opzioni - Options

-  pistola automatica plastica - plastic automatic nozzle (ref. AB045)
-  pistola manuale - manual nozzle (ref. AB010)

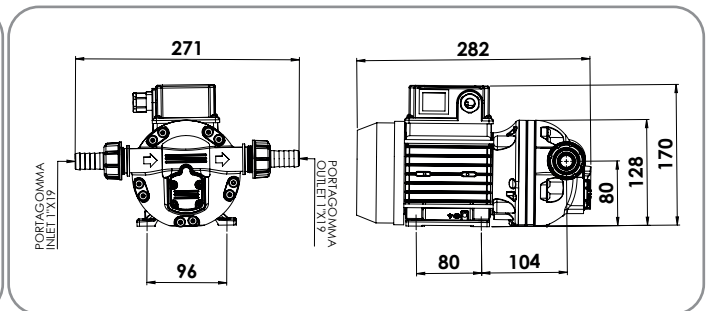
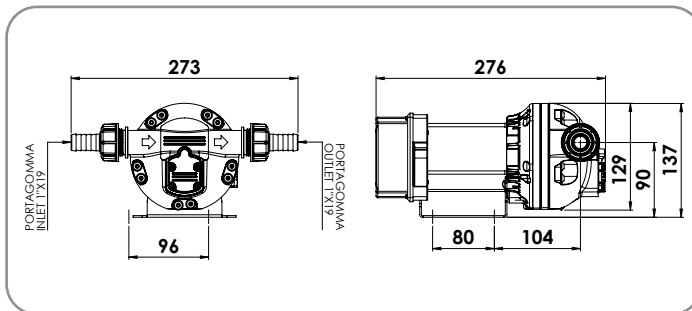


Ref.	Model			LxWxH(mm)	Kg	N° boxes europallet	N° boxes europallet
KT19261	KIT Ø19 8M IBC	-	•	390X390X150	3,5	52	60
KT19262	KIT Ø19 8M IBC	•	-	390X390X150	4,2	52	60
KT29261	KIT Ø19 8M S60X6	-	•	390X390X150	3,5	52	60
KT29262	KIT Ø19 8M S60X6	•	-	390X390X150	4,2	52	60
KT39261	KIT Ø19 8M VALVOLA DI FONDO BOTTOM VALVE	-	•	390X390X150	3,5	52	60
KT39262	KIT Ø19 8M VALVOLA DI FONDO BOTTOM VALVE	•	-	390X390X150	4,2	52	60



X BLUE 12V

X BLUE 230V



IT. Elettropompa per Urea

Pompa rotativa autoadescante di tipo volumetrico a membrana equipaggiata con valvola by-pass incorporata nel corpo pompa. Motore disponibile con alimentazione 230V o a corrente continua 12V. Costruita con corpo pompa e componenti in tecnopolimeri idonei al travaso di AUS 32 e acqua, la pompa garantisce solidità anche per erogazioni frequenti.

EN. Urea Electric pump

Volumetric-type self-priming rotary membrane pump equipped with built-in by-pass valve. Motor available with 230V power supply or continuous current 12V. Tecopolymer pump body and parts suitable for transferring AUS 32 and water. The pump ensures sturdiness even if used frequently.

Caratteristiche

	12V	230V
• alimentazione	12V	230V
• corrente max	25A	1,5A
• ciclo di lavoro	S2 20	S2 20
• portata	36 l/min	34 l/min
• entrata/uscita	1" BSP-G	1" BSP-G
• cavo	2m	2m
• portagomma	Ø19mm	Ø19mm
• fluidi	urea / acqua	urea / acqua

Features

	12V	230V
• power supply	12V	230V
• voltage	25A	1,5A
• duty cycle	S2 20	S2 20
• flow rate	36 l/min	34 l/min
• in/out	1" BSP-G	1" BSP-G
• cable	2m	2m
• hose stem	Ø19mm	Ø19mm
• fluids	urea / water	urea / water



Ref.	Model	l/min	V			LxWxH(mm)	Kg	N° boxes europallet	N° boxes europallet
XB302200	X-BLUE 12-40	36	12	2m	-	290X190X210	4.5	80	80
XB302400	X-BLUE 12-40	36	12	4m	-	290X190X210	4.5	80	80
XB400200	X-BLUE 230-50HZ	34	230	-	2m	290X190X210	4.2	80	80
XB406200	X-BLUE 230-60HZ	34	230	-	2m	290X190X210	4.2	80	80



METER ADBLUE



IT. Flussimetro Urea

Flussimetro a turbina capace di prestazioni ad altissima precisione per la misurazione privata dell'urea. Il software in dotazione permette il totale controllo del sistema di erogazione grazie alle diverse funzioni presenti. Applicabile su elettropompe o direttamente sulle pistole di erogazione, può essere fornito con direzione del flusso modificabile. Disponibile anche in versione uscita pulsi 12V - CC.

Caratteristiche

- parziale
- totale
- portata
- entrata/uscita
- precisione
- fluidi



AAA

4+2 cifre
6 cifre
10-150 l/min
1" F BSP-G
± 0,5%
urea

pulsi

4+2 cifre
6 cifre
10-150 l/min
1" F BSP-G
± 0,5%
urea

EN. Urea Flowmeter

Turbine flow meter that features high precision performance for the measurement of non-commercial use urea. The software enables full control of dispensing system thanks to the various functions featured. Applicable on electric pumps or directly to dispensing nozzles. It can also be supplied with adjustable flow direction. Available in pulse outlet version powered at 12V-DC.

Features

- partial
- total
- flow rate
- in/out
- precision
- fluids

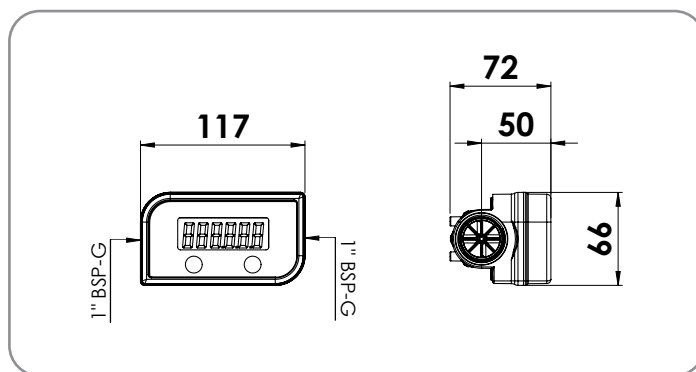


AAA

4+2 digits
6 digits
10-150 l/min
1" F BSP-G
± 0,5%
urea

pulse

4+2 digits
6 digits
10-150 l/min
1" F BSP-G
± 0,5%
urea



Mascherina personalizzabile*

* subordinata ad un minimo d'ordine annuale

Customizable faceplate*

* subject to minimum annual ordered quantity



Ref.	Model	Battery	pulse	outlet	LxWxH(mm)	Kg	N° boxes europallet	N° boxes europallet
ILU00D	IN LINE UREA BATTERY	2xAAA	-	(D)	145X135X85	0,3	600	840
ILU00S	IN LINE UREA BATTERY	2xAAA	-	(S)	145X135X85	0,3	600	840
ILU01D	IN LINE UREA 12V	12V DC	100 imp/l	(D)	145X135X85	0,3	600	840
ILU01S	IN LINE UREA 12V	12V DC	100 imp/l	(S)	145X135X85	0,3	600	840