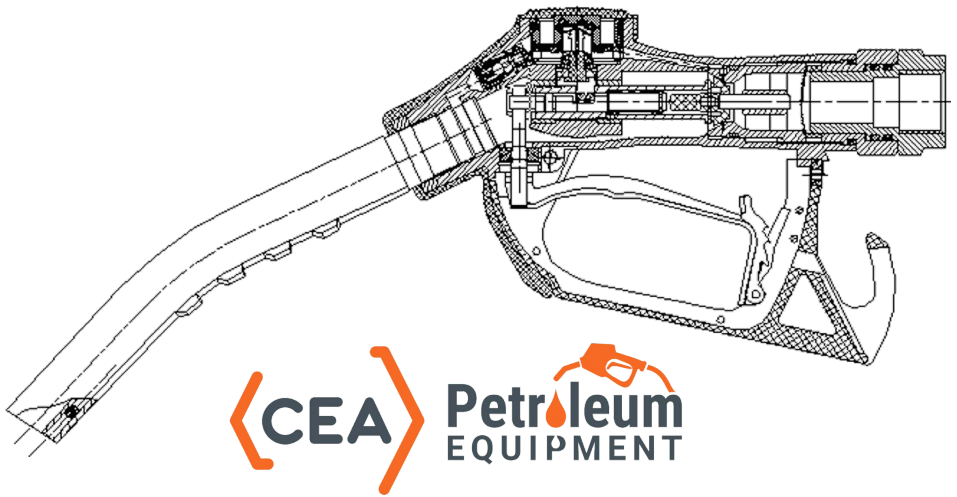


Ex II 1 G

JH-ZFQ2-70

Automatic Nozzle

Automatik-Zapfventil



Installation and Maintenance Manual

EN

Installations- und Wartungsanleitung

DE

ENGLISH



INDEX

1	INTRODUCTION	3
2	CONSTRUCTION AND PRINCIPLE	3
2.1	CONSTRUCTION	3
2.2	PRINCIPLE	3
3	MODEL AND PARAMETER DATA	4
4	PARAMETER DATA	4
5	INSTALLATION	4
6	OPERATION	4
7	MAINTENANCE	4
8	TROUBLESHOOTING	5
9	EU DECLARATION OF CONFORMITY	6

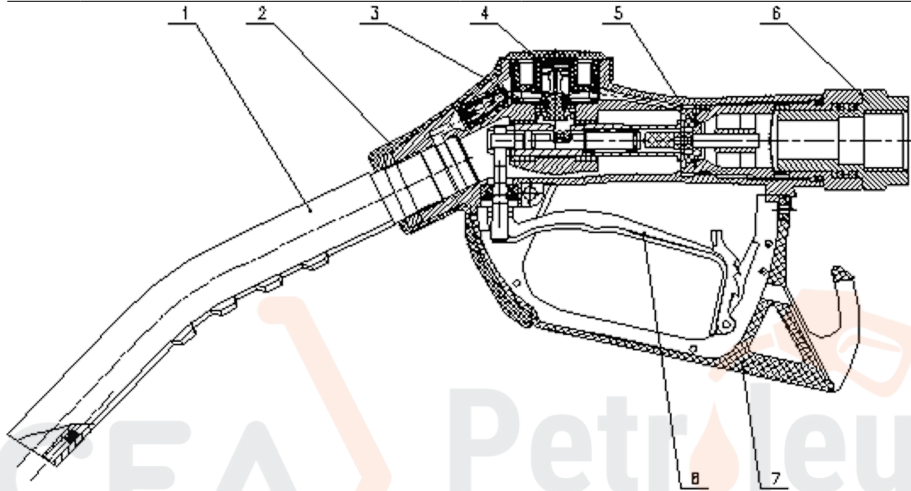
1 INTRODUCTION

JH-ZFQ2-70 automatic nozzle is a kind of nozzle that shut off automatically when spout touch surface of liquid, avoiding liquid overflow, keeping space clean.

2 CONSTRUCTION AND PRINCIPLE

Z
E

2.1 CONSTRUCTION



1	spout	5	main valve
2	body	6	swivel
3	check valve	7	guard
4	diaphragm	8	lever

2.2 PRINCIPLE

Starting the fueling dispenser, opening automatic nozzle, the level will drive the shaft move ahead. The shaft drive two rollers and sleeve move ahead, and petrol under pressure open main valve and flow out from spout. When petrol flow through main valve, flow section is decreasing rapidly, flow rate increases instantly, pressure go down at once. Meiobar is come into being, and ventilate to chamber above diaphragm and hole on spout. When the surface of liquid level and foam not reaching the hole, meiobar ventilates.

when the surface of liquid level and foam touching the hole, meiobar can not ventilate.

The chamber above diaphragm become negative pressure. The diaphragm and roller go up, the brass sleeve move back on the stress of spring, and then the main valve is closed.

At same time shaft also move back on the stress of spring, the automatic nozzle shut off.

3 MODEL AND PARAMETER DATA

Model	Inlet	O.D. (mm)	Petrol Product	Position
JH-ZFQ2-70	BSP 1"	21	Diesel, gasoline	3

4 PARAMETER DATA

	Spout O.D (mm)	Flow Rate(L/min)			Min. shutting off Flow rate L/(min)
		High	Middle	Low	
JH-ZFQ2-70	21	63	42	22	8

5 INSTALLATION

- Install and use directly, Lubrication not necessary,
- When connecting automatic nozzle and hose, use wrench to tighten the hose coupling. Using shaft tools to lock the lever is prohibited.
- If the thread of swivel is NPT, before installation, daub a little sealant, not too tight, no Teflon tape to avoid any damage to the swivel

6 OPERATION

- Three positions for fueling on three flow rates available on the automatic nozzle,
- During fueling, when the hole on the bottom of the spout is under the liquid surface, the automatic nozzle will shut off automatically. If foam causes the shutting off of automatic nozzle, open the nozzle again until the foam disappeared

7 MAINTENANCE

- Keep the hole on the bottom of the spout unblocked. Once the hole is blocked, the automatic nozzle can not well work.
- After service, put the automatic nozzle back to nozzle boot, avoiding damage.
- Lubrication not necessary, long time service.

8 TROUBLESHOOTING

PROBLEM	PROBLEM CASUE	SOLUTION
No shutting off	Diaphragm not pressured tightly enough, airproof not well.	Tighten the screw on the cover
	Diaphragm is damaged, not airproof.	Replacing disphram
	O-ring aged, not airproof not well.	Replacing O-ring
Backstop on guard not working	Backstop worn out on brim, underprop can not uphold well	replacing underprop
	Underprop worn out fails to uphold	Replacing backstop on guard
Lever not working	Hole blocked, when opening nozzle, negative pressure in chamber of diaphragm, main valve cannot be opened.	Cleaning or replace spout
	Diaphragm not repositioning, when opening nozzle, shaft movies back, main valve cannot be opened.	Replace diaphragm, spring or maintenance
Leakage from spout	Leakage from check valve, after shutting off, the petrol in nozzle will leak out.	Clean or replace
	Leakage from main valve, after shutting off, leakage under pressure.	Clean or replace

Z



9 EU DECLARATION OF CONFORMITY

Wenzhou Jiahao Petroleum Machinery Co., Ltd

Wenzhou Jiahao Petroleum Machinery Co., Ltd declares under our sole responsibility that the product listed below conforms with the relevant provisions of directive **2014/34/EU of 26 February 2014.**

Products: JH-ZFQ2-70 Nozzle

Conformity has been demonstrated with reference to the following documentation:

EU type-examination certificate IEP 18 ATEX O566 U
Quality Assurance Notification ECM 20 ATEX_D ODO3

Compliance with the Essential Health & Safety Requirements has been assessed by reference the following standards:

EN1127-1
EN13012:2012
EN13463-1:2009

The device is also compliant with EN 80079-36:2016 and EN 80079-37:2016

Notified Body: IEP - Energy Petroleum Institute (2284)

Notified Body for quality assurance notification: ECM - Ente certificazione macchine (1282)

This Equipment is classified as follows:

Date: 2021-3-01

Chuming Lin

Chuming Lin, Managing Director
Wenzhou Jiahao Petroleum Machinery Co., Ltd
Dongou Industrial Zone, Oubei Town, Yongjia County,
Wenzhou, Zhejiang, China



II 1 G

Petroleum
EQUIPMENT

DEUTSCH

DE



INHALT

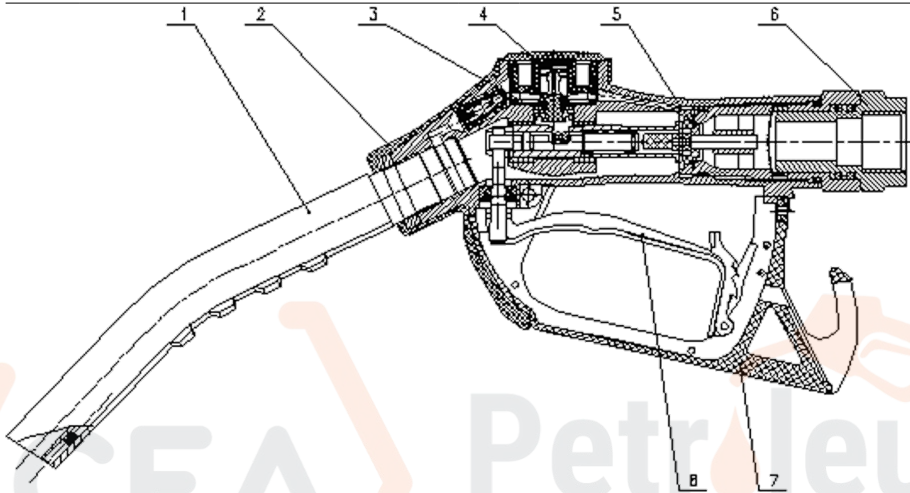
1	EINFÜHRUNG	8
2	BAUWEISE UND FUNKTIONSPRINZIP	8
	2.1 BAUWEISE	8
	2.2 FUNKTIONSPRINZIP	8
3	MODELL- UND PARAMETERDATEN	9
4	PARAMETERDATEN	9
5	INSTALLATION	9
6	BETRIEB	9
7	WARTUNG	9
8	FEHLERBEHEBUNG	10
9	EU KONFORMITÄTSERKLÄRUNG	11

1 EINFÜHRUNG

Das Automatik-Zapfventil JH-ZFQ2-70 stellt sich automatisch ab, wenn der Kraftstoffpegel das Auslaufrohr erreicht. Dadurch wird ein Überlaufen verhindert und die Umgebung bleibt sauber.

2 BAUWEISE UND FUNKTIONSPRINZIP

2.1 BAUWEISE



1	Auslaufrohr	5	Hauptventil
2	Gehäuse	6	Drehgelenk
3	Rückschlagventil	7	Schutzvorrichtung
4	Membran	8	Hebel

2.2 FUNKTIONSPRINZIP

Die Zapfsäule wird in Betrieb genommen, wenn der Hebel des Automatik-Zapfventils betätigt wird, der die Welle nach vorn verschiebt. Die Spindel treibt zwei Walzen und eine Manschette an, sodass der unter Druck stehende Kraftstoff das Hauptventil öffnet und aus dem Auslaufrohr hinausfließt. Sobald der Kraftstoff durch das Hauptventil fließt, verringert sich der Durchlaufquerschnitt, wodurch sich die Geschwindigkeit erhöht und der Druck sofort abfällt. Durch den Niederdruck wird ein Luftstrom am Auslaufrohr erzeugt, der von der kleinen Öffnung am Auslaufrohr durch die Kammer oberhalb der Membran bis zum Ventil strömt. Solange Kraftstoffpegel und Schaum diese Öffnung nicht erreichen, kann die Luft weiterströmen. Sobald Kraftstoffpegel und Schaum die Öffnung erreichen, wird der Luftstrom unterbrochen. In der Kammer über der Membran entsteht ein Unterdruck. Die Membran und die Walzen verschieben sich nach oben, die Messingmanschette wird zurück unter die Federbelastung geschoben, anschließend schließt sich das Hauptventil und das Automatik-Zapfventil stellt sich ab.

3 MODELL- UND PARAMETERDATEN

Modell	Einlass	Äußerer Durchmesser (mm)	Kraftstoffart	Position
JH-ZFQ2-70	BSP 1"	21	Diesel-, Ottokraftstoff	3

4 PARAMETERDATEN

	Auslaufrohr Außendurchmesser (mm)	Durchlaufmenge (l/min)			Mindestabschaltdurchlaufmenge (l/min)
		Hoch	Mittel	Niedrig	
JH-ZFQ2-70	21	63	42	22	8

DE

5 INSTALLATION

- Direkt nach der Installation betriebsbereit, keine Schmierung erforderlich.
- Verwenden Sie einen Schraubenschlüssel, um das Automatik-Zapfventil mit dem Schlauch zu verbinden und die Schlauchkupplung festzuziehen. Der Hebel darf nicht mit Werkzeugen arretiert werden.
- Ist das Drehgelenk mit einem NPT-Gewinde ausgestattet, geben Sie vor der Installation etwas Dichtungsmittel darauf, ziehen Sie nicht zu fest an. Verwenden Sie kein Teflonband, um das Drehgelenk nicht zu beschädigen.

6 BETRIEB

- Für den Tankvorgang ist das Automatik-Zapfventil mit drei Positionen mit drei Durchlaufmengen ausgestattet.
- Sollte die Öffnung unten im Auslaufrohr beim Tankvorgang unterhalb die Flüssigkeitsoberfläche geraten, schaltet sich das Automatik-Zapfventil automatisch ab. Hat sich das Automatik-Zapfventil aufgrund von Schaumbildung abgestellt, öffnen Sie es erneut, bis der Schaum sich auflöst.

7 WARTUNG

- Die Öffnung an der Unterseite des Auslaufrohrs muss stets frei bleiben. Ist die Öffnung verstopft, kann das Automatik-Zapfventil nicht einwandfrei arbeiten.
- Nach dem Tanken muss das Automatik-Zapfventil wieder in seiner Aufhängung eingesetzt werden, um Beschädigungen zu vermeiden.
- Eine Schmierung ist nicht erforderlich.

8 FEHLERBEHEBUNG

PROBLEM	URSACHE	LÖSUNG
Lässt sich nicht abstellen.	Membran nicht druckfest genug, nicht angemessen luftundurchlässig.	Schraube an der Abdeckung festziehen
	Membran beschädigt, nicht luftundurchlässig.	Membran ersetzen
	O-Ring abgenutzt, nicht angemessen luftundurchlässig	O-Ring ersetzen
Hebelanschlag an der Schutzvorrichtung funktioniert nicht	Hebelanschlag am Rand abgenutzt, kann Hebelhaken nicht angemessen halten	Hebelhaken ersetzen
	Hebelhaken abgenutzt, kann Anschlag nicht halten.	Hebelanschlag an Schutzvorrichtung ersetzen
Hebel funktioniert nicht	Öffnung verstopft, beim Öffnen des Zapfhahns entsteht Unterdruck in der Membrankammer, Hauptventil lässt sich nicht öffnen.	Auslaufrohr reinigen oder ersetzen
	Membran verschiebt sich nicht beim Öffnen des Zapfhahns, Welle verschiebt sich nach hinten, Hauptventil lässt sich nicht öffnen.	Membran oder Feder ersetzen oder warten
Leck am Auslaufrohr	Leck vom Rückschlagventil. Nach dem Abstellen kann der Kraftstoff aus dem Zapfhahn tröpfeln.	Reinigen oder ersetzen
	Leck vom Hauptventil. Nach dem Abstellen erfolgt das Auslaufen unter Druck.	Reinigen oder ersetzen

9

EU KONFORMITÄTSERKLÄRUNG

Wenzhou Jiahao Petroleum Machinery Co., Ltd

Wenzhou Jiahao Petroleum Machinery Co., Ltd erklärt in alleiniger Verantwortung, dass die unten genannten Produkte die entsprechenden Richtlinien der Direktive

2014/34/EU vom 26 Februar 2014 erfüllen.

Produkte: Zapfhahn JH-ZFQ2-70

Benachrichtigte Behörde: Sira Certification Service (0518)

Die Konformität wurde unter Bezugnahme auf folgende Unterlagen nachgewiesen:

**EU-Baumusterprüfbescheinigung Sira 06ATEX 9171U
Mitteilung über die Qualitätssicherung Sira 07ATEX M373**

Die Einhaltung der wesentlichen Gesundheits- und Sicherheitsanforderungen wurde unter Bezugnahme auf folgende Normen beurteilt:

**EN1127-1
EN13012:2012
EN13463-1:2009**

Das Gerät ist auch kompatibel mit EN 80079-36:2016 and EN 80079-37:2016

Benannte Stelle: IEP - Energy Petroleum Institute (2284)

Benannte Stelle zur Benachrichtigung über die Qualitätssicherung:

ECM - Ente certificazione macchine (1282)

Diese Produkte erhalten folgende Einstufung:



Datum: 2021-3-01

Chuming Lin

Chuming Lin, Geschäftsführer

Wenzhou Jiahao Petroleum Machinery Co., Ltd

Dongou Industrial Zone, Oubei Town, Yongjia County,

Wenzhou, Zhejiang, China

DE

