

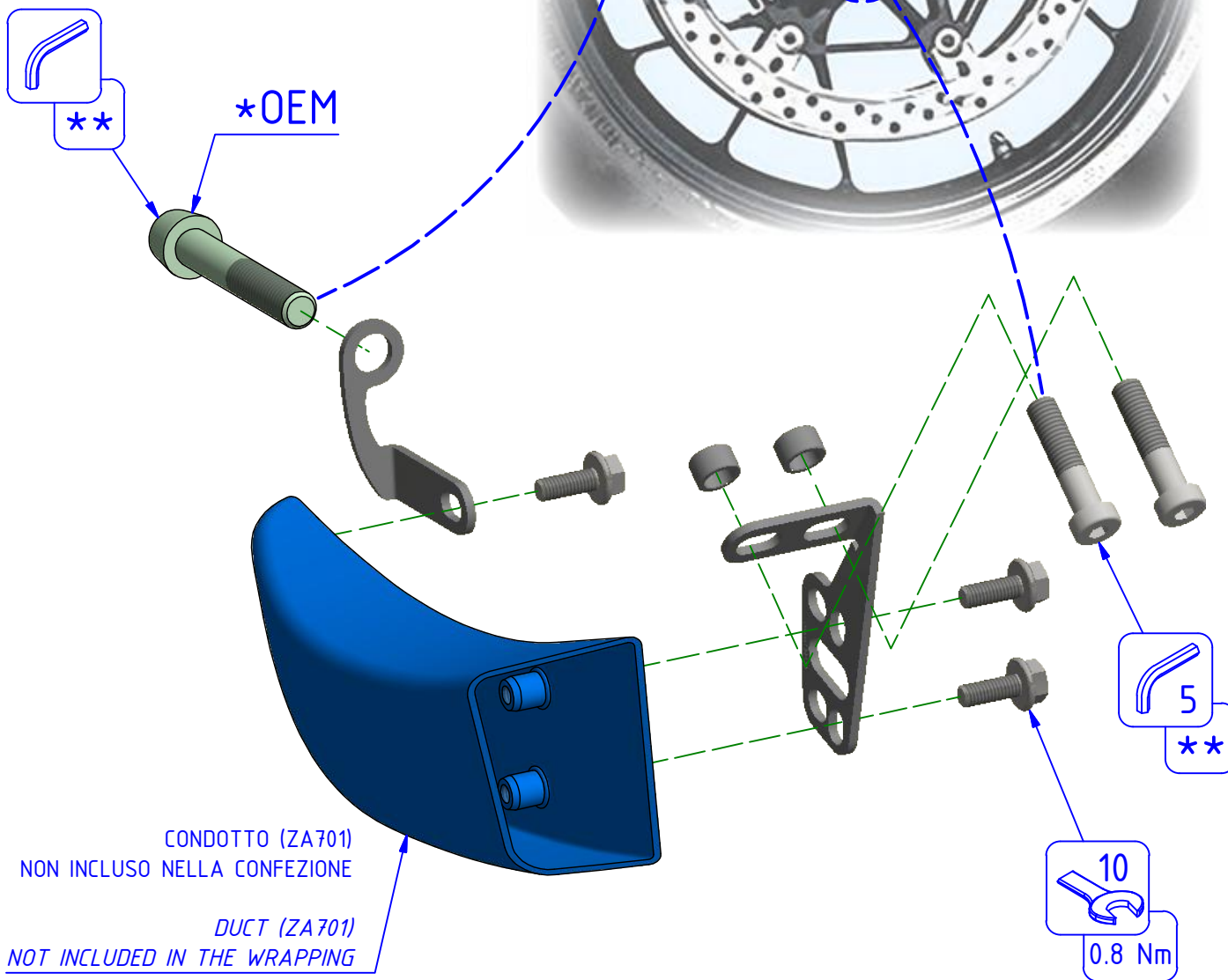
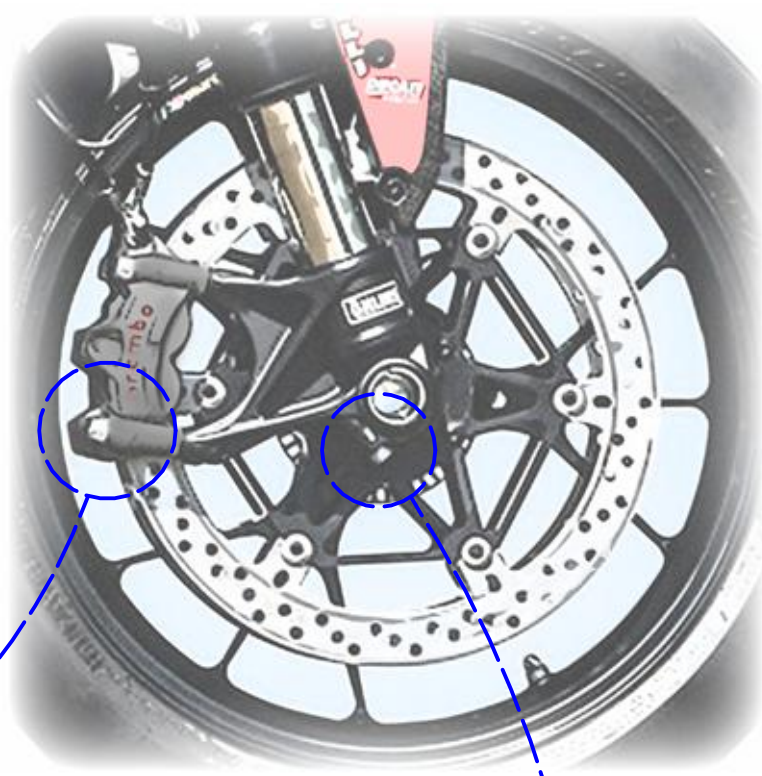


ATTENZIONE: Il montaggio del prodotto deve essere eseguito da personale specializzato
 WARNING: The mounting of the product it must be realized from staff specialist

VALIDO PER ENTRAMBI I LATI
 VALID FOR BOTH SIDES

LATO DESTRO
 RIGHT SIDE

*OEM = ORIGINAL
 EQUIPMENT
 MANUFACTURER



CONDOTTO (ZA701)
 NON INCLUSO NELLA CONFEZIONE

DUCT (ZA701)
 NOT INCLUDED IN THE WRAPPING

** PER IL SERRAGGIO DELLE VITI RIFARSI AL MANUALE DEL COSTRUTTORE
 ** FOR THE TIGHTENING OF THE SCREWS REFER TO THE MANUFACTURER'S MANUAL



ATTENZIONE: Questo prodotto potrebbe non essere conforme al codice stradale o alle leggi vigenti in alcuni paesi e quindi utilizzabili solo in aree private e/o chiuse al traffico
 WARNING: This product may not comply with local road rules and regulations and can be used only in private areas and/or areas closed to traffic.



ART:
 ZAB13

ISTRUZIONI / INSTRUCTIONS

ACCESSORI PER GP DUCTS
 BRACKET FOR GP DUCTS

Immagine usata a fini esclusivamente illustrativi
 Image used for illustrative purposes only

A termini di legge ci riserviamo la proprietà di questo disegno con divieto di riproduzione o di renderlo noto a terzi senza nostra autorizzazione. / Pursuant to law, we reserve the ownership of this drawing with prohibition to copy or disclosed to third parties without our authorization.
 CNC RACING si riserva il diritto, a sua esclusiva discrezione, di apportare modifiche al prodotto e a queste informazioni in qualsiasi momento e senza preavviso. / CNC RACING reserves the right, in its sole discretion, to modify the product and this information at any time without prior notice.