



ATTENZIONE: Il montaggio del prodotto deve essere eseguito da personale specializzato
 WARNING: The mounting of the product it must be realized from staff specialist

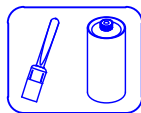
LEGENDA / LEGEND



Lubrificare ✓ / Lubricate ✓
 Non lubrificare ✗ / Do not lubricate ✗
 Solo primi filetti ♠ / First threads only ♠

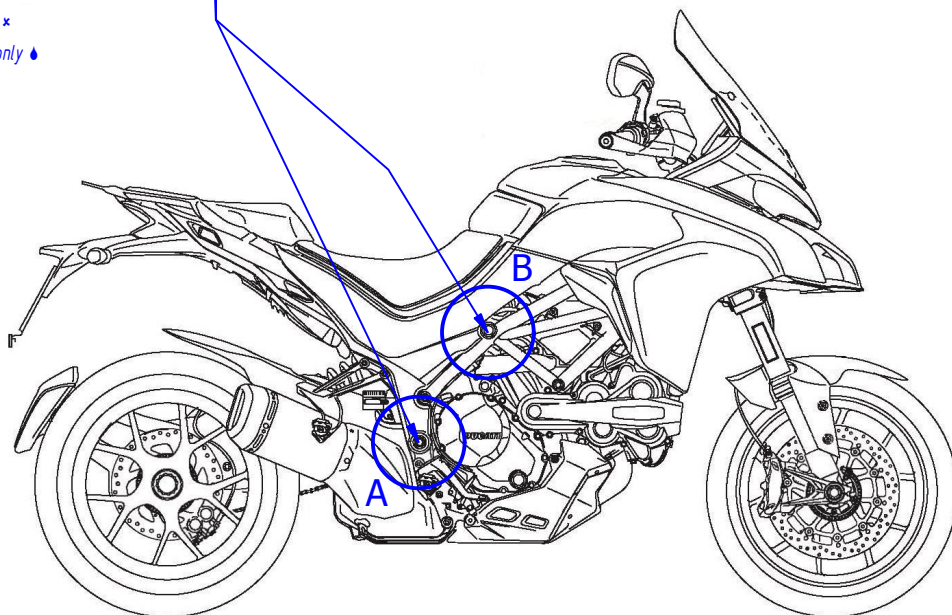


Pulire e/o sgrassare
 Clean and/or degrease

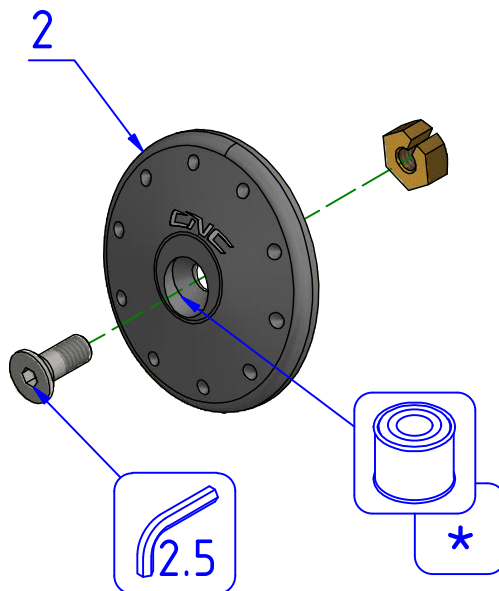
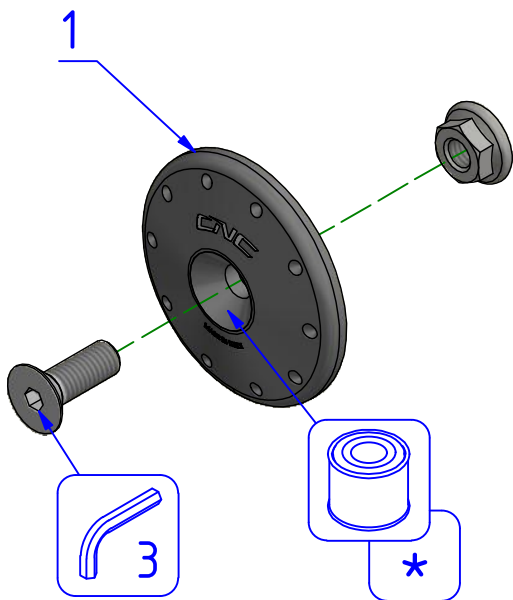


Pulire e/o sgrassare tutte le sedi indicate
 Clean and/or degrease all the holes indicated

LATO FRENO
 BRAKE SIDE



POSIZIONI E MISURE POSITIONS AND MEASURES	A	B
LATO CAMBIO - SHIFT SIDE	Pos. 1 - TTS27	Pos. 2 - TTS28
LATO FRENO - BRAKE SIDE	Pos. 1 - TTS27	Pos. 2 - TTS28



* Lubrificare leggermente la sede di battuta per la testa della vite.
 * Lightly grease the abutment seat for the head of the screw.



ATTENZIONE: Questo prodotto potrebbe non essere conforme al codice stradale o alle leggi vigenti in alcuni paesi e quindi utilizzabili solo in aree private e/o chiuse al traffico
 WARNING: This product may not comply with local road rules and regulations and can be used only in private areas and/or areas closed to traffic.



ART:
 TT350

ISTRUZIONI / INSTRUCTIONS

TAPPI TELAIO
 FRAME CAPS

Immagine usata a fini esclusivamente illustrativi
 Image used for illustrative purposes only

A termini di legge ci riserviamo la proprietà di questo disegno con divieto di riproduzione o di renderlo noto a terzi senza nostra autorizzazione. / Pursuant to law, we reserve the ownership of this drawing with prohibition to copy or disclosed to third parties without our authorization.
 CNC RACING si riserva il diritto, a sua esclusiva discrezione, di apportare modifiche al prodotto e a queste informazioni in qualsiasi momento e senza preavviso. / CNC RACING reserves the right, in its sole discretion, to modify the product and this information at any time without prior notice.