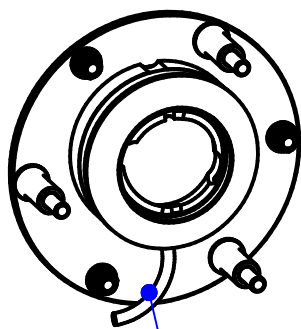




**ATTENZIONE:** Il montaggio del prodotto deve essere eseguito da personale specializzato  
**WARNING:** The mounting of the product it must be realized from staff specialist



Adeguare la lunghezza del tubo di sfiato secondo necessità ed inserirlo nel foro previsto, presente nel serbatoio

*Change the length of the vent pipe as necessary and insert it in the vent hole in the tank*

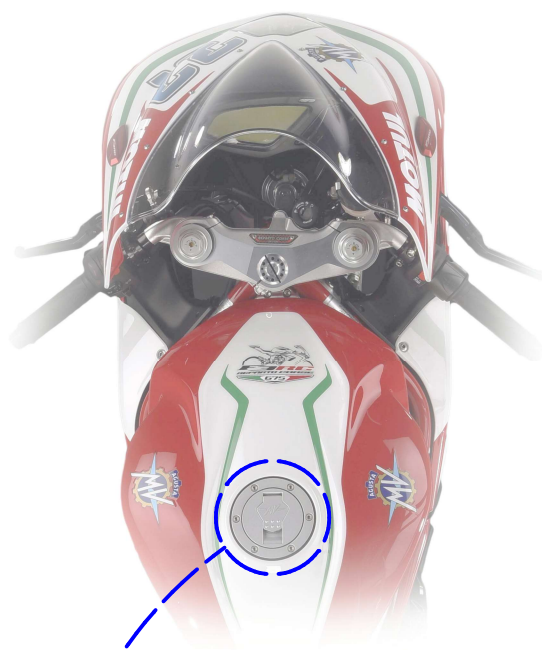
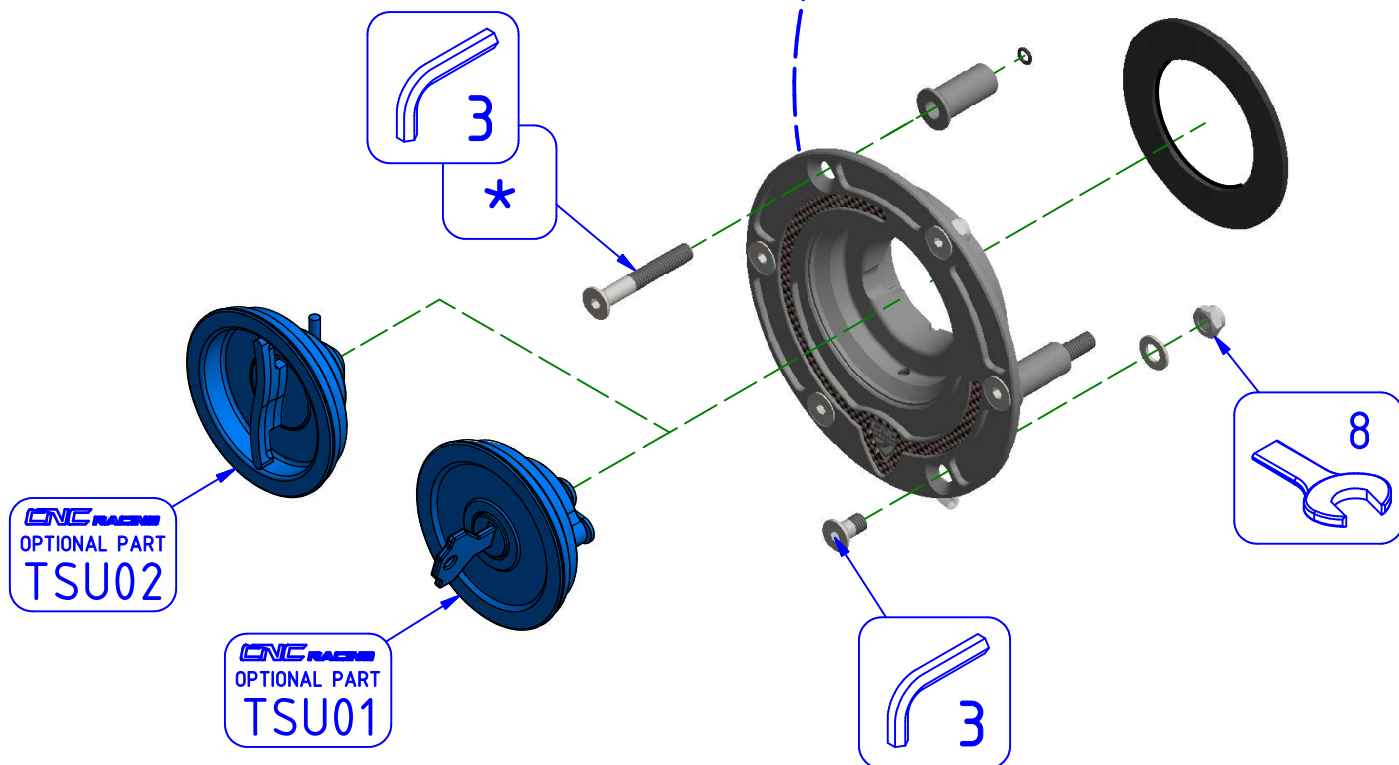


Immagine usata a fini esclusivamente illustrativi  
 Image used for illustrative purposes only



- \* PER IL SERRAGGIO DELLE VITI RIFARSI AL MANUALE DEL COSTRUTTORE
- \* FOR THE TIGHTENING OF THE SCREWS REFER TO THE MANUFACTURER'S MANUAL



**ATTENZIONE:** Questo prodotto potrebbe non essere conforme al codice stradale o alle leggi vigenti in alcuni paesi e quindi utilizzabili solo in aree private e/o chiuse al traffico  
**WARNING:** This product may not comply with local road rules and regulations and can be used only in private areas and/or areas closed to traffic.



ART:  
 TSB02

**ISTRUZIONI / INSTRUCTIONS**  
 FLANGIA TAPPO SERBATOIO CARBURANTE  
 FUEL TANK CAP FLANGE

A termini di legge ci riserviamo la proprietà di questo disegno con divieto di riproduzione o di renderlo noto a terzi senza nostra autorizzazione. / Pursuant to law, we reserve the ownership of this drawing with prohibition to copy or disclosed to third parties without our authorization.

CNC RACING si riserva il diritto, a sua esclusiva discrezione, di apportare modifiche al prodotto e a queste informazioni in qualsiasi momento e senza preavviso. / CNC RACING reserves the right, in its sole discretion, to modify the product and this information at any time without prior notice.