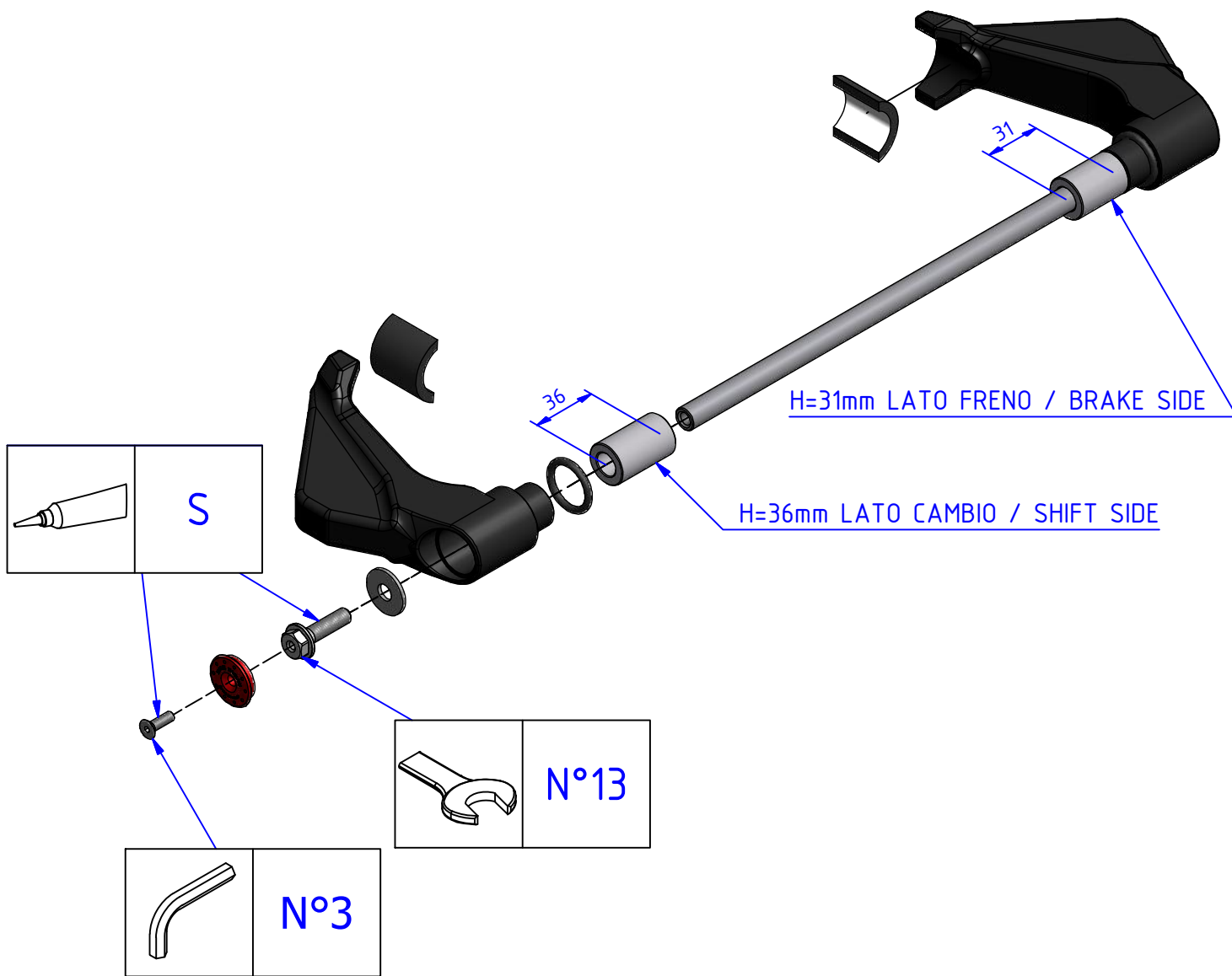


ATTENZIONE: Il montaggio del prodotto deve essere eseguito da personale specializzato  
 WARNING: The mounting of the product it must be realized from staff specialist



Pulire e/o sgrassare  
 Clean and/or degrease



Bloccare con frenafilletti di tenuta: - L= Leggera - M= Media - S= Forte.  
 Lock on with the follow threadlock: L= Light hold - M= Medium hold - S= Strong hold.



**ATTENZIONE:** Questo prodotto potrebbe non essere conforme al codice stradale o alle leggi vigenti in alcuni paesi e quindi utilizzabili solo in aree private e/o chiuse al traffico  
**WARNING:** This product may not comply with local road rules and regulations and can be used only in private areas and/or areas closed to traffic.



ART:  
 TC310

ISTRUZIONI / INSTRUCTION  
 TAMPONE TELAIO / ENGINE GUARD

DUCATI

HYPERSTRADA - HYPERMOTARD / S

A termini di legge ci riserviamo la proprietà di questo disegno con divieto di riproduzione o di renderlo noto a terzi senza nostra autorizzazione. / Pursuant to law, we reserve the ownership of this drawing with prohibition to copy or disclosed to third parties without our authorization.