

ATTENZIONE: Il montaggio del prodotto deve essere eseguito da personale specializzato
WARNING: The mounting of the product it must be realized from staff specialist

LUBRIFICARE CON OLIO DOT 4 PRIMA DI INSERIRE NELLA GUARNIZIONE INFERIORE

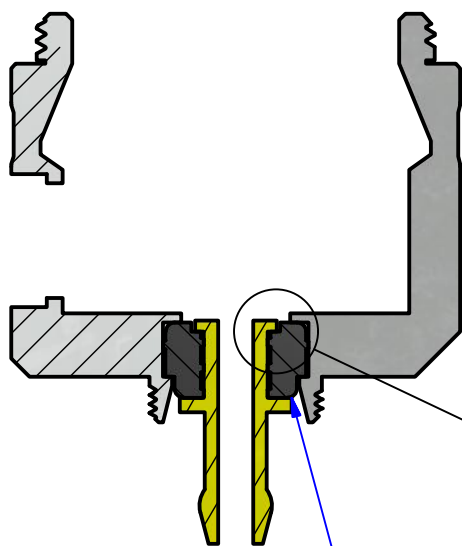
GREASE WITH DOT 4 OIL BEFORE INSERTING IN THE LOWER GASKET

SCEGLIERE IL TIPO DI BECCUCCIO ED INSERIRLO SENZA L'AUSILIO DI UTENSILI

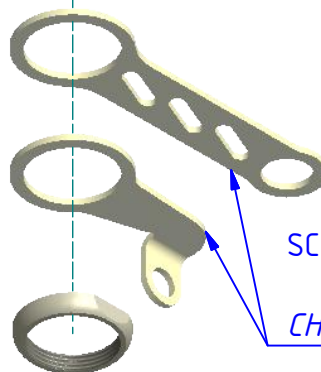
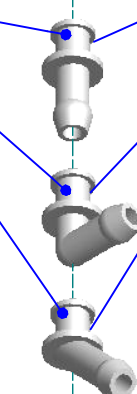
CHOOSE THE NOZZLE TYPE AND INSERT IT WITHOUT TOOLS

LAVARE CON ACQUA ED ASCIUGARE ACCURATAMENTE PRIMA DI INSTALLARE IL SERBATOIO

WASH WITH WATER AND DRY CAREFULLY BEFORE INSTALLING THE RESERVOIR TANK



IN BATTUTA
CLOSE THE OTHER

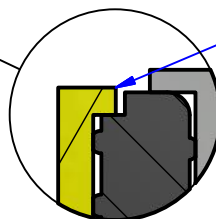


SCEGLIERE IL SUPPORTO

CHOOSE THE SUPPORT

INSERIRE IL BECCUCCIO FINO A QUESTA POSIZIONE

INSERT THE NOZZLE UP TO THIS POSITION



ATTENZIONE: Questo prodotto potrebbe non essere conforme al codice stradale o alle leggi vigenti in alcuni paesi e quindi utilizzabili solo in aree private e/o chiuse al traffico
WARNING: This product may not comply with local road rules and regulations and can be used only in private areas and/or areas closed to traffic.



ART:
SEB25

ISTRUZIONI / INSTRUCTIONS

BASI SERBATOI FLUIDO
FLUID TANKS BASES