

ATTENZIONE: Il montaggio del prodotto deve essere eseguito da personale specializzato
WARNING: The mounting of the product it must be realized from staff specialist

LUBRIFICARE CON OLIO DOT 4 PRIMA DI
INSERIRE NELLA GUARNIZIONE INFERIORE

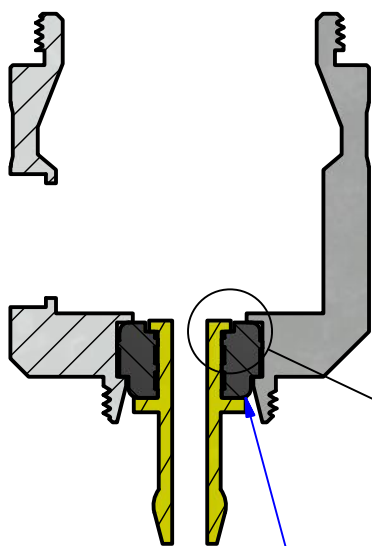
*GREASE WITH DOT 4 OIL BEFORE
INSERTING IN THE LOWER GASKET*

SCEGLIERE IL TIPO DI BECCUCCIO ED
INSERIRLO SENZA L'AUSILIO DI UTENSILI

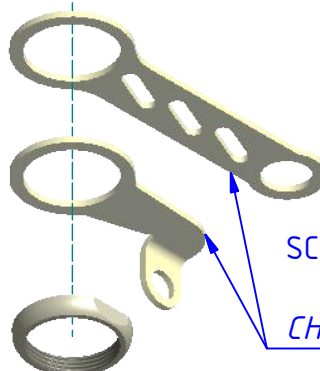
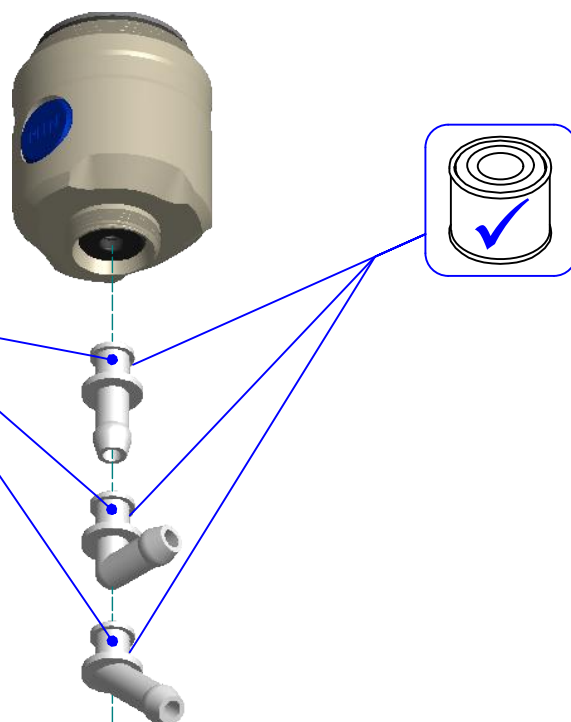
*CHOOSE THE NOZZLE TYPE AND INSERT
IT WITHOUT TOOLS*

LAVARE CON ACQUA ED ASCIUGARE ACCURATAMENTE
PRIMA DI INSTALLARE IL SERBATOIO

*WASH WITH WATER AND DRY CAREFULLY
BEFORE INSTALLING THE RESERVOIR TANK*



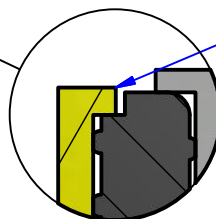
IN BATTUTA
CLOSE THE OTHER



SCEGLIERE IL SUPPORTO
CHOOSE THE SUPPORT

INSERIRE IL BECCUCCIO
FINO A QUESTA POSIZIONE

*INSERT THE NOZZLE
UP TO THIS POSITION*



ATTENZIONE: Questo prodotto potrebbe non essere conforme al codice stradale o alle leggi vigenti in alcuni paesi e quindi utilizzabili solo in aree private e/o chiuse al traffico
WARNING: This product may not comply with local road rules and regulations and can be used only in private areas and/or areas closed to traffic.



ART:

SEB12

ISTRUZIONI / INSTRUCTIONS

BASI SERBATOI FLUIDO
FLUID TANKS BASES