



ATTENZIONE: Il montaggio del prodotto deve essere eseguito da personale specializzato
WARNING: The mounting of the product it must be realized from staff specialist

LEGENDA / LEGEND



Bloccare con frenafiletto: L= Leggera - M= Media - S= Forte
 Lock with the threadlocker: L= Light - M= Medium - S= Strong



Lubrificare ✓ / Lubricate ✓
 Non lubrificare ✗ / Do not lubricate ✗
 Solo primi filetti ◆ / First threads only ◆

**AMMORTIZZATORE DI STERZO
 STEERING DAMPER
 (NON INCLUSO - NOT INCLUDED)**

*OEM = ORIGINAL
 EQUIPMENT
 MANUFACTURER

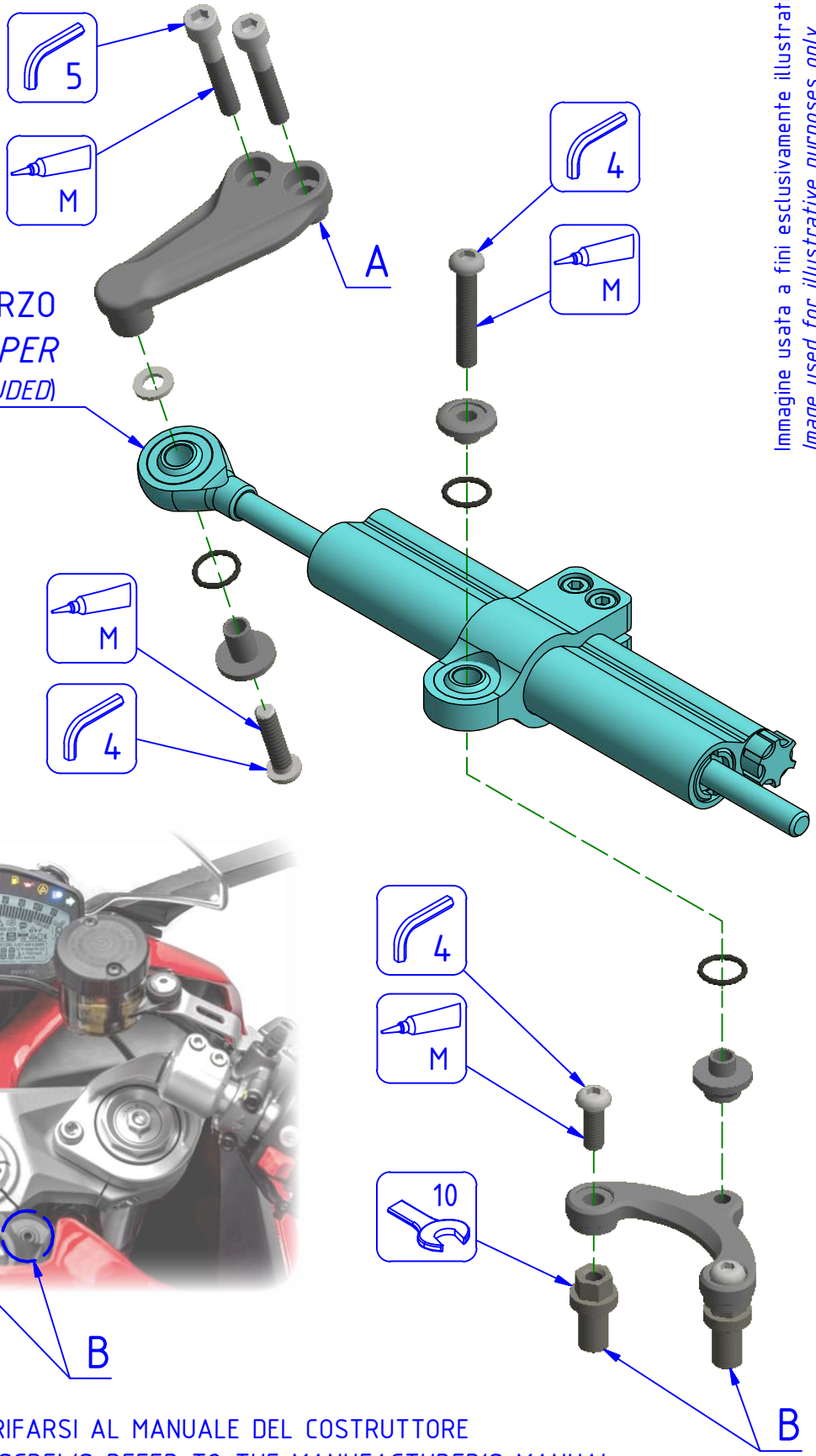
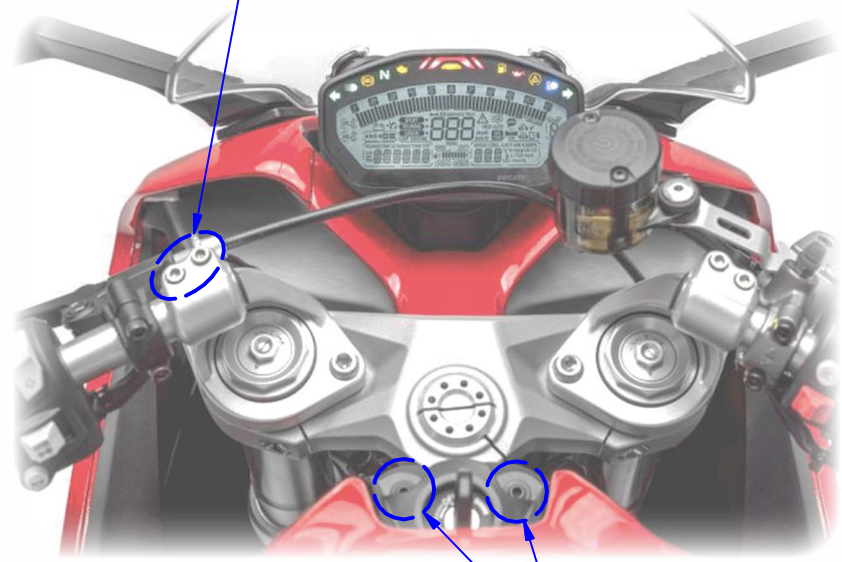


Immagine usata a fini esclusivamente illustrativi
 Image used for illustrative purposes only

**** PER IL SERRAGGIO DELLE VITI RIFARSI AL MANUALE DEL COSTRUTTORE
 ** FOR THE TIGHTENING OF THE SCREWS REFER TO THE MANUFACTURER'S MANUAL**



ATTENZIONE: Questo prodotto potrebbe non essere conforme al codice stradale o alle leggi vigenti in alcuni paesi e quindi utilizzabili solo in aree private e/o chiuse al traffico
WARNING: This product may not comply with local road rules and regulations and can be used only in private areas and/or areas closed to traffic.



ART:
SD105

ISTRUZIONI / INSTRUCTIONS
KIT AMMORTIZZATORE DI STERZO
STEERING DAMPER KIT

A termini di legge ci riserviamo la proprietà di questo disegno con divieto di riproduzione o di renderlo noto a terzi senza nostra autorizzazione. / Pursuant to law, we reserve the ownership of this drawing with prohibition to copy or disclosed to third parties without our authorization.

CNC RACING si riserva il diritto, a sua esclusiva discrezione, di apportare modifiche al prodotto e a queste informazioni in qualsiasi momento e senza preavviso. / CNC RACING reserves the right, in its sole discretion, to modify the product and this information at any time without prior notice.