



**ATTENZIONE:** Il montaggio del prodotto deve essere eseguito da personale specializzato  
**WARNING:** The mounting of the product it must be realized from staff specialist

**LEGENDA / LEGEND**



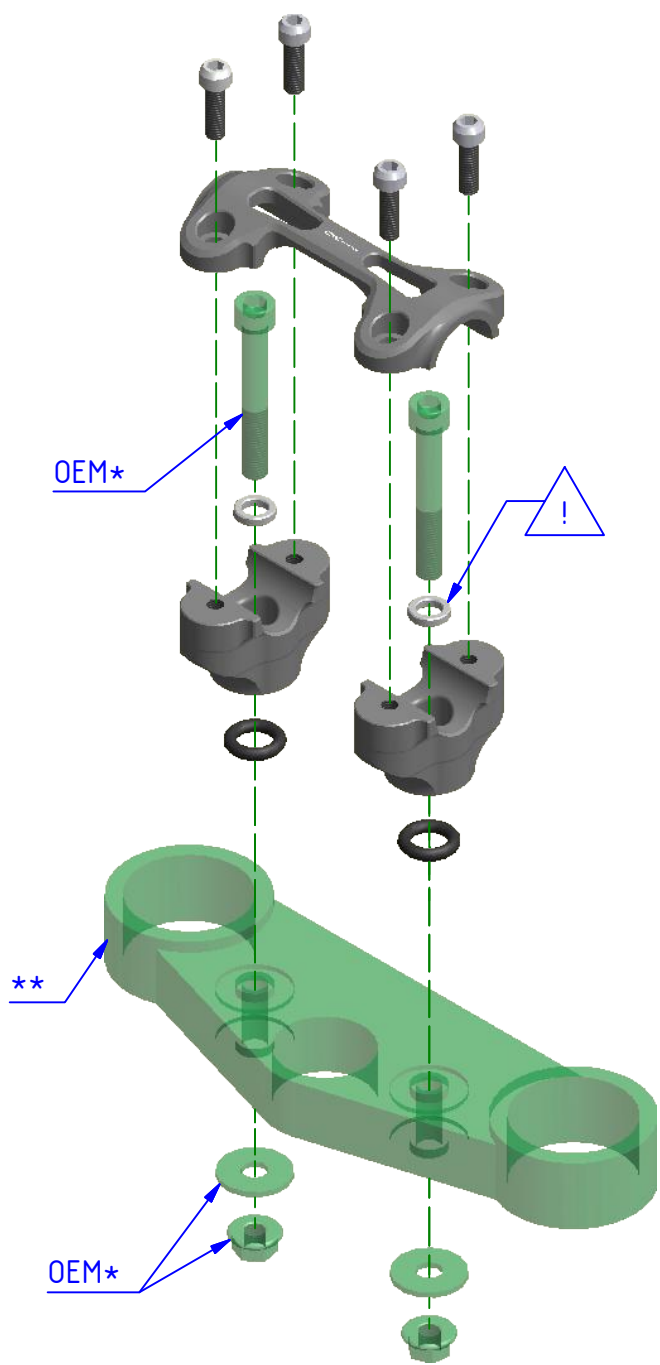
Bloccare con frenafili: L= Leggera - M= Media - S= Forte  
 Lock with the threadlocker: L= Light - M= Medium - S= Strong



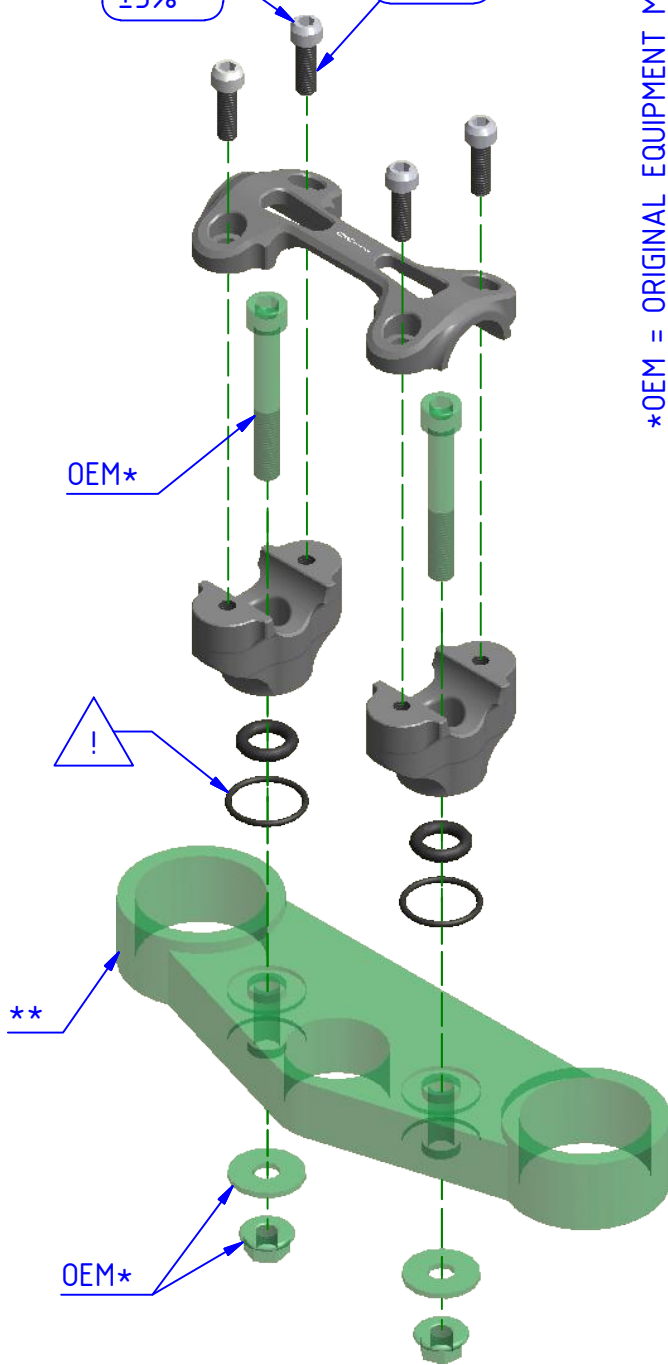
25  
±5%



M



**MONTAGGIO HYPERMOTARD 821**  
**MOUNTING HYPERMOTARD 821**



**MONTAGGIO MONSTER 821/1200**  
**MOUNTING MONSTER 821/1200**

\*OEM = ORIGINAL EQUIPMENT MANUFACTURER

\*\*PIASTRA DI STERZO SUPERIORE NON INCLUSA / STEERING HEAD BASE NOT INCLUDED



**ATTENZIONE:** Questo prodotto potrebbe non essere conforme al codice stradale o alle leggi vigenti in alcuni paesi e quindi utilizzabili solo in aree private e/o chiuse al traffico  
**WARNING:** This product may not comply with local road rules and regulations and can be used only in private areas and/or areas closed to traffic.



ART:  
**RM241**

**ISTRUZIONI / INSTRUCTIONS**

**RISER COMPLETO**  
**RISER COMPLETE**

CNC RACING si riserva il diritto, a sua esclusiva discrezione, di apportare modifiche al prodotto e a queste informazioni in qualsiasi momento e senza preavviso. / CNC RACING reserves the right, in its sole discretion, to modify the product and this information at any time without prior notice.