



ATTENZIONE: Il montaggio del prodotto deve essere eseguito da personale specializzato
WARNING: The mounting of the product it must be realized from staff specialist

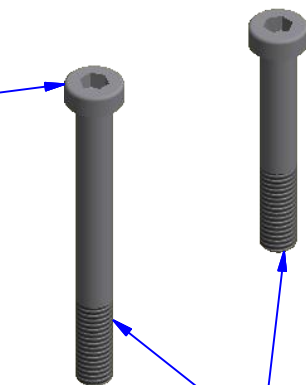
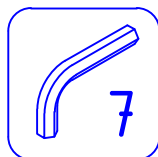
LEGENDA / LEGEND



Bloccare con frenafiletto: L= Leggera - M= Media - S= Forte
 Lock with the threadlocker: L= Light - M= Medium - S= Strong



Lubrificare ✓ / Lubricate ✓
 Non lubrificare * / Do not lubricate *
 Solo primi filetti ◆ / First threads only ◆

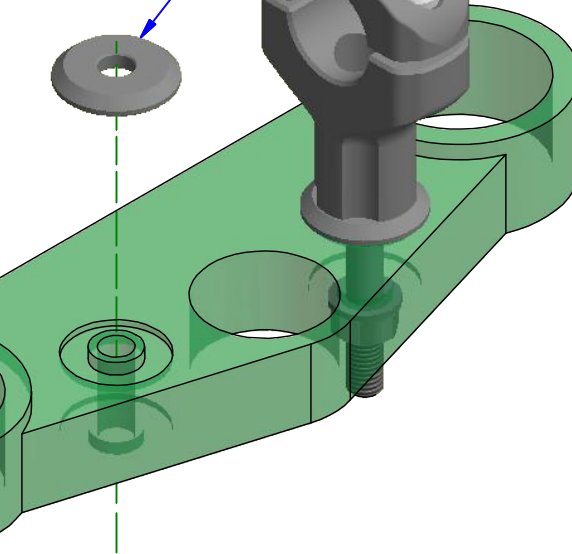
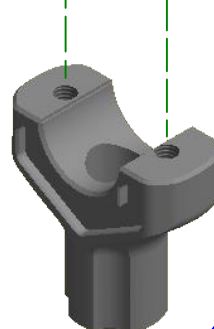
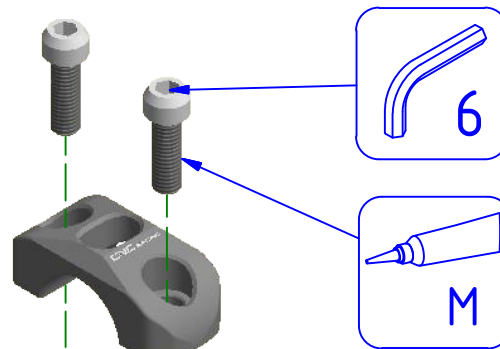


SCEGLIERE A SECONDA DELL'INSTALLAZIONE
 CHOOSE DEPENDING ON THE INSTALLATION

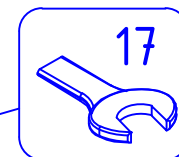
*OEM

*OEM = ORIGINAL
 EQUIPMENT
 MANUFACTURER

**UTILIZZARE SOLO SE NON È PRESENTE IL CORRISPETTIVO OEM
 USE ONLY IF IS NOT PRESENT THE CORRESPONDING OEM PART



**



ATTENZIONE: Questo prodotto potrebbe non essere conforme al codice stradale o alle leggi vigenti in alcuni paesi e quindi utilizzabili solo in aree private e/o chiuse al traffico
WARNING: This product may not comply with local road rules and regulations and can be used only in private areas and/or areas closed to traffic.



ART:
 RM222

ISTRUZIONI / INSTRUCTIONS

RISER UNIVERSALI
 RISER

CNC RACING si riserva il diritto, a sua esclusiva discrezione, di apportare modifiche al prodotto e a queste informazioni in qualsiasi momento e senza preavviso. / CNC RACING reserves the right, in its sole discretion, to modify the product and this information at any time without prior notice.