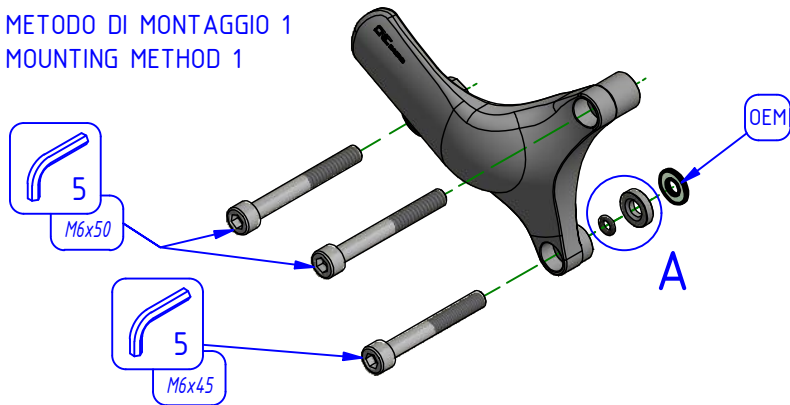
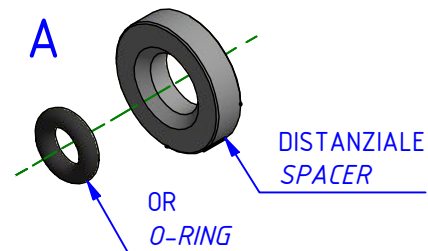


Il montaggio del prodotto deve essere eseguito da personale specializzato. - The mounting of the product it must be realized from skilled personnel.

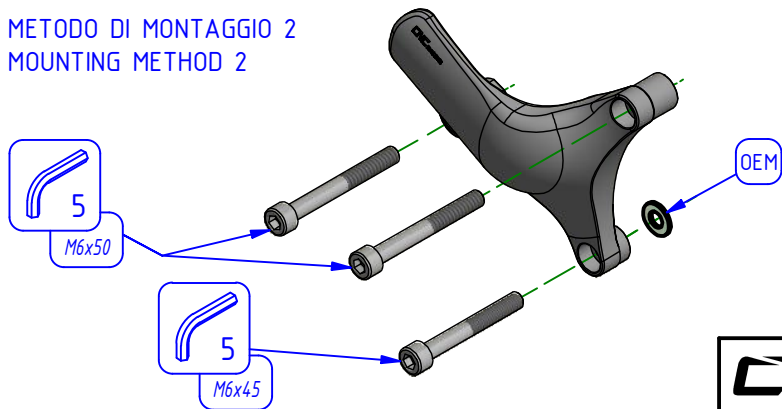
METODO DI MONTAGGIO 1
MOUNTING METHOD 1



ATTENZIONE AL VERSO DEL DISTANZIALE
PAY ATTENTION TO THE SPACER DIRECTION



METODO DI MONTAGGIO 2
MOUNTING METHOD 2



CNC RACING

ISTRUZIONI
INSTRUCTIONS

PZ705

Rev.00

MANUTENZIONE E PULIZIA: AVVERTENZA - MAINTENANCE AND CLEANING: WARNING

PARTI ANODIZZATE e/o LEXAN: NON USARE sgrassatori a base acida o alcalina. Usare saponi neutri. Lavare a moto fredda, mai calda. No idropulitrice.
ANODIZED and / or LEXAN PARTS: DO NOT USE acid or alkaline based degreasers. Use neutral soaps. Wash on a cold bike, never hot. No pressure washer.