

- ITA CNC RACING si riserva il diritto, a sua esclusiva discrezione, di apportare modifiche al prodotto e a queste informazioni in qualsiasi momento e senza preavviso.

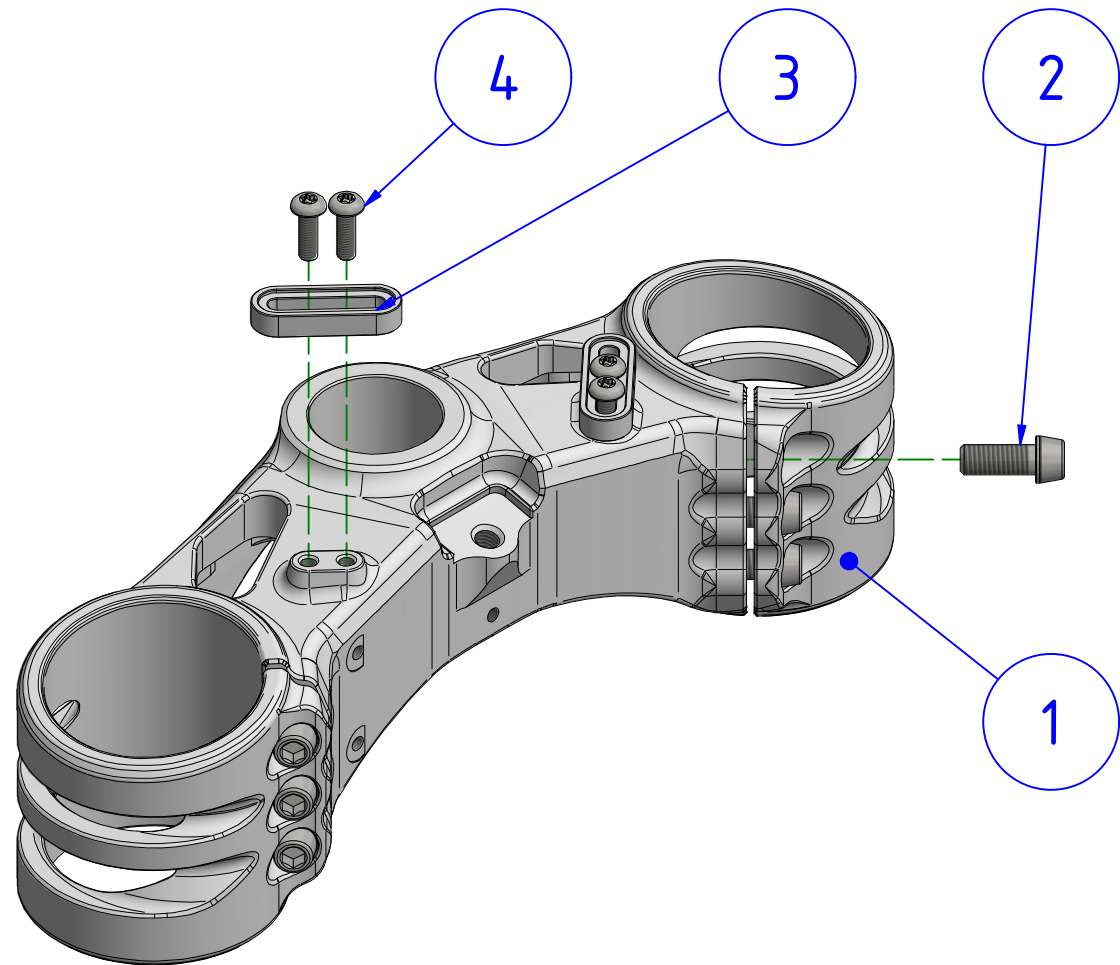
Usò dei Prodotti, precauzioni d'uso ed esclusioni di responsabilità.

I Prodotti oggetto del contratto di compravendita concluso tra le parti e, in generale, tutti i Prodotti realizzati e/o commercializzati dal Venditore sono prodotti destinati all'uso agonistico ed esclusivamente su spazi privati. L'eventuale utilizzo dei Prodotti su motoveicoli destinati alla circolazione su strada pubblica richiede necessariamente la preventiva immatricolazione presso gli uffici competenti. Il Cliente, con l'accettazione delle presenti Condizioni di Vendita, dichiara di bene conoscere le circostanze di cui sopra, di accettarle espressamente e di aver compreso il rischio che rappresenta contravenire alle precauzioni sopra rappresentate. Il Venditore, in ogni caso, ove il cliente dovesse contravenire alle precauzioni d'uso dei Prodotti sopra rappresentate, utilizzando i Prodotti per un uso diverso da quello agonistico, declina ogni responsabilità per qualsiasi fatto e/o danno dovesse derivare al Cliente a qualsiasi titolo e per qualsiasi ragione.

- ENG CNC RACING reserves the right, in its sole discretion, to modify the product and this information at any time without prior notice.

Use of the Products, usage precautions and disclaimer.

The Products covered by the purchase/sales contract concluded between the parties and in general, all the Products manufactured and/or marketed by the Vendor are products intended for competitive use exclusively in private spaces. Any use of the Products on motor vehicles intended to be used on public roads requires prior registration with the competent authorities. By accepting these Conditions of Sale, the Customer declares to be well aware of the above circumstances, to expressly accept them and to have understood the risk involved in violating the precautions indicated above. In any case, should the Customer violate the precautions regarding the use of the Products indicated above, by using the Products for a use other than racing, the Vendor declines any liability for anything that might happen to the Customer for any reason whatsoever.



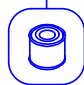
POS.	QT.	COD.	DESCRIZIONE	DESCRIPTION	DIMEN.
1	1	YP001590010	BASE DI STERZO	STEERING BASE	
2	6	YC01106094A	VITE	SCREW	M8 x 20
3	2	YP000646010	REGISTRO	REGISTER	
4	4	YC01303072X	VITE	SCREW	M5x16

**CNC RACING**

ELENCO PARTI  
PART LIST

**PSB11**

## LEGENDA / LEGEND

 Lubrificare ✓ / Lubricate ✓  
Non lubrificare ✗ / Do not lubricate ✗  
Solo primi filetti ◆ / First threads only ◆

 Parte della dotazione originale  
Original equipment manufacturer's part

 Installare come da indicazioni riportate nel manuale di officina della moto  
Install as indicated in the manual motorcycle repair



### ATTENZIONE / WARNING

Per un corretto montaggio del canotto di sterzo è necessario scaldare la piastra di sterzo nella sede di accoppiamento (NON USARE FIAMMA LIBERA)

For a correct assembly of the steering head is necessary heat the steering plate in the coupling seat (DO NOT USE AN OPEN FLAME)



### NOTA / NOTE

VERIFICARE CODICI PRODOTTO COMPATIBILI CON IL MODELLO DI MOTO  
CHECK PART NUMBER FOR YOUR BIKE

