



ATTENZIONE: Il montaggio del prodotto deve essere eseguito da personale specializzato
WARNING: The mounting of the product it must be realized from staff specialist

LEGENDA / LEGEND

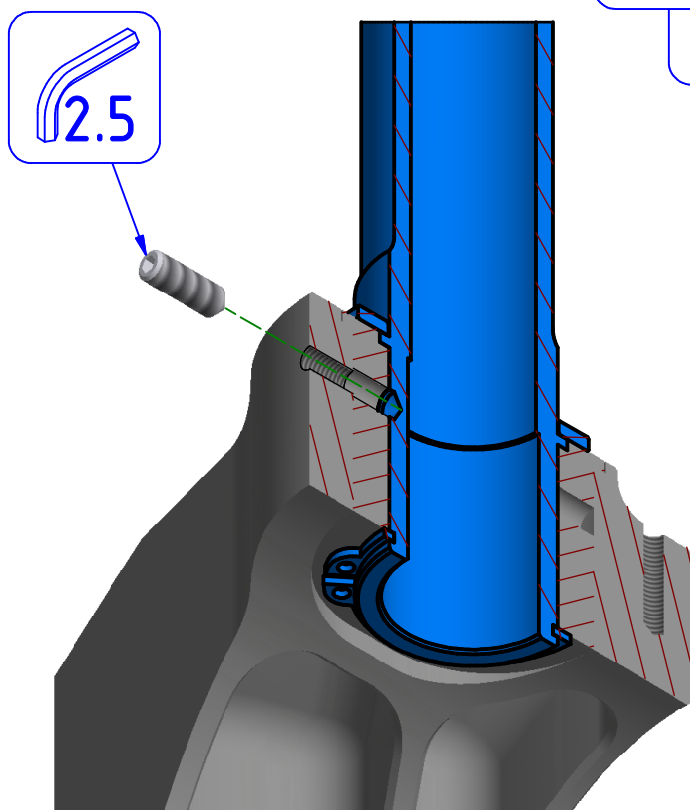


Lubrificare ✓ / Lubricate ✓
 Non lubrificare ✗ / Do not lubricate ✗
 Solo primi filetti ◆ / First threads only ◆

ATTENZIONE: LA PIASTRA DEVE ESSERE
 INSTALLATA ESCLUSIVAMENTE CON
 CANNOTTO CNC RACING
WARNING: THE YOKE MUST BE INSTALLED
 ONLY WITH CNC RACING TUBE

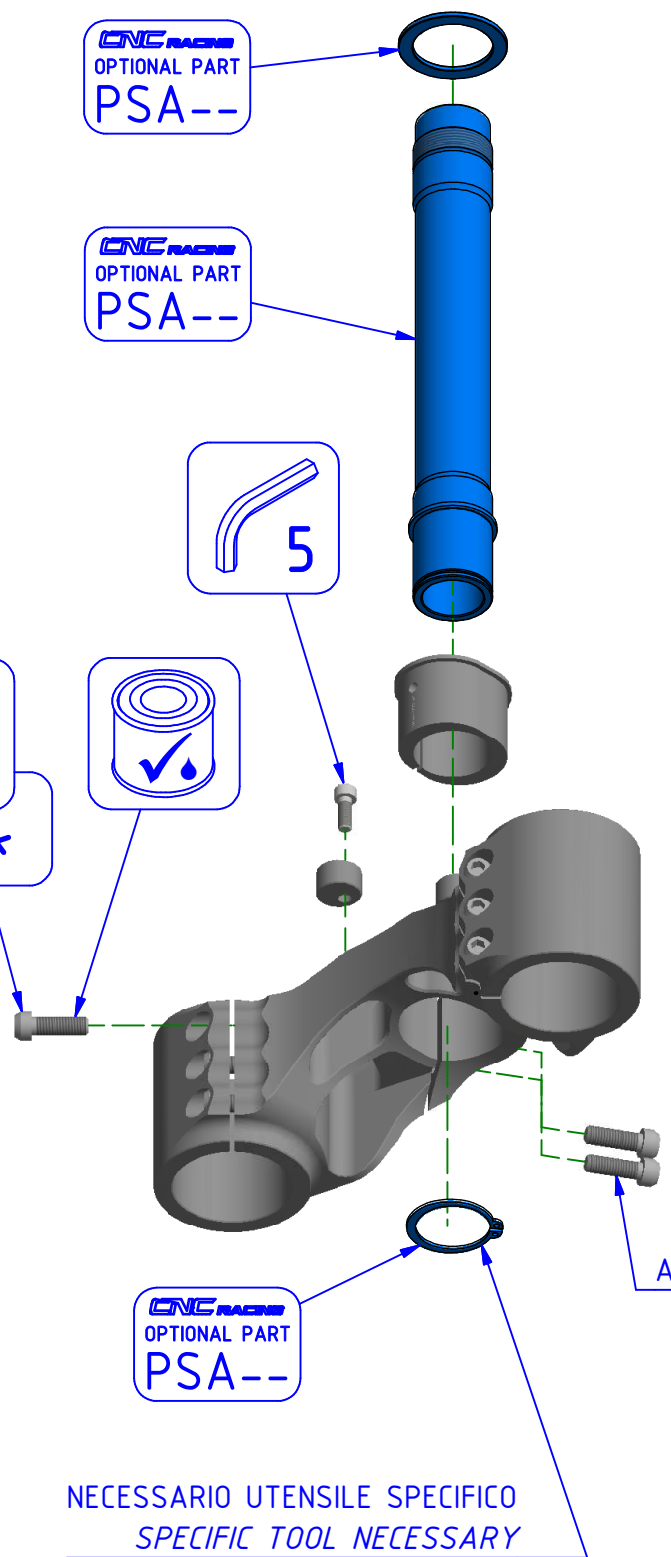
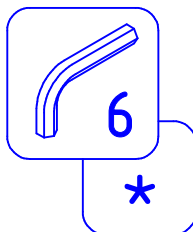
ALLINEARE I FORI
 SERRARE IL GRANO
 SERRARE LE VITI "A"

ALIGN HOLES
 TIGHTENING THE GRUB SCREW
 TIGHTENING THE SCREWS "A"



CNC RACING
 OPTIONAL PART
 PSA--

CNC RACING
 OPTIONAL PART
 PSA--



NECESSARIO UTENSILE SPECIFICO
 SPECIFIC TOOL NECESSARY

- * PER IL SERRAGGIO DELLE VITI RIFARSI AL MANUALE DEL COSTRUTTORE
- * FOR THE TIGHTENING OF THE SCREWS REFER TO THE MANUFACTURER'S MANUAL



ATTENZIONE: Questo prodotto potrebbe non essere conforme al codice stradale o alle leggi vigenti in alcuni paesi e quindi utilizzabili solo in aree private e/o chiuse al traffico
WARNING: This product may not comply with local road rules and regulations and can be used only in private areas and/or areas closed to traffic.



ART:
 PSB02

ISTRUZIONI / INSTRUCTIONS
 PIASTRA DI STERZO INFERIORE
 BOTTOM YOKE