

DUCATI Desert X (2022-)

Art.Nr./Item-no.:

PR903B nero/black



CNC RACING si riserva il diritto, a sua esclusiva discrezione, di apportare modifiche al prodotto e a queste informazioni in qualsiasi momento e senza preavviso.

Uso dei Prodotti, precauzioni d'uso ed esclusione di responsabilità.

I Prodotti oggetto del contratto di compravendita concluso tra le parti e, in generale, tutti i Prodotti realizzati e/o commercializzati dal Venditore sono prodotti destinati all'uso agonistico ed esclusivamente su spazi privati. L'eventuale utilizzo dei Prodotti su motoveicoli destinati alla circolazione su strada pubblica richiede necessariamente la preventiva immatricolazione presso gli uffici competenti. Il Cliente, con l'accettazione delle presenti Condizioni di Vendita, dichiara di bene conoscere le circostanze di cui sopra, di accettarle espressamente e di aver compreso il rischio che rappresenta contravvenire alle precauzioni sopra rappresentate. Il Venditore, in ogni caso, ove il cliente dovesse contravvenire alle precauzioni d'uso dei Prodotti sopra rappresentate, utilizzando i Prodotti per un uso diverso da quello agonistico, declina ogni responsabilità per qualsiasi fatto e/o danno dovesse derivare al Cliente a qualsiasi titolo e per qualsiasi ragione.

CNC RACING reserves the right, in its sole discretion, to modify the product and this information at any time without prior notice.

The Products covered by the purchase/sales contract concluded between the parties and, in general, all the Products manufactured and/or marketed by the Vendor are products intended for competitive use exclusively in private spaces. Any use of the Products on motor vehicles intended to be used on public roads requires prior registration with the competent authorities. By accepting these Conditions of Sale, the Customer declares to be well aware of the above circumstances, to expressly accept them and to have understood the risk involved in violating the precautions indicated above. In any case, should the Customer violate the precautions regarding the use of the Products indicated above, by using the Products for a use other than racing, the Vendor declines any liability for anything that might happen to the Customer for any reason whatsoever.

ATTENZIONE Il montaggio del prodotto deve essere eseguito presso una officina specializzata.

WARNING We recommend having the installation carried out in a professional workshop.

Istruzioni di montaggio / Installation Instruction

Contenuto

1x Paramani lato sinistro

1x Paramani lato destro

1x Kit viti:

- 2 Vite esagono incassato M8x40
- 2 Vite esagono incassato M8x50
- 2 Vite esagono incassato M6x140
- 2 Distanziale alluminio $\varnothing 13 \times \varnothing 9 \times 10$
- 2 Distanziale alluminio $\varnothing 13 \times \varnothing 9 \times 22$
- 4 Rondella $\varnothing 8,4$

Content

1x Hand-guard left black

1x hand-guard right black

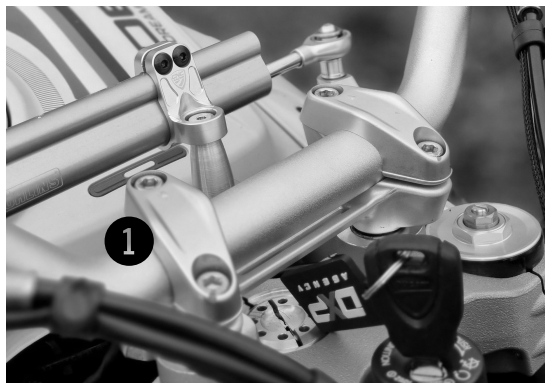
1x Screw kit:

- 2 Allen screw M8x40
- 2 Allen screw M8x50
- 2 Allen screw M6x140
- 2 Alu spacer $\varnothing 13 \times \varnothing 9 \times 10$
- 2 Alu spacer $\varnothing 13 \times \varnothing 9 \times 22$
- 4 Washer $\varnothing 8,4$



Procedere un lato alla volta, istruzioni lato freno (seguire successivamente anche per il lato opposto):

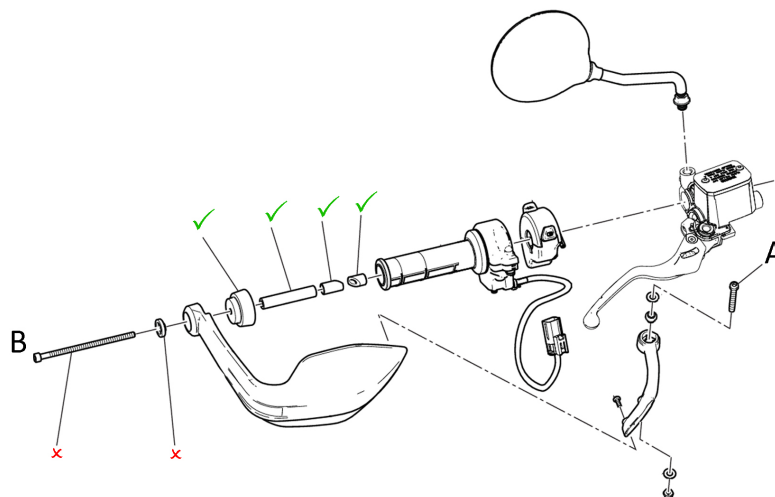
1



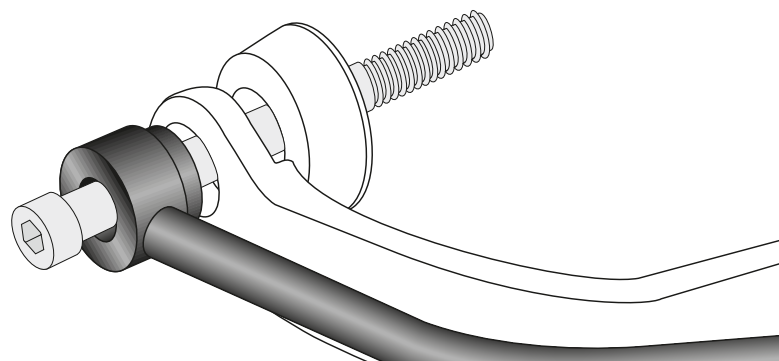
Rimuovere le viti ed il cavallotto superiore del manubrio (1).
Rimuovere entrambe le viti del paramani in plastica originale (A/B).
Le parti originali segnate con la X non sono più necessarie

Proceed one side at a time, brake side instructions (also valid for the opposite side):

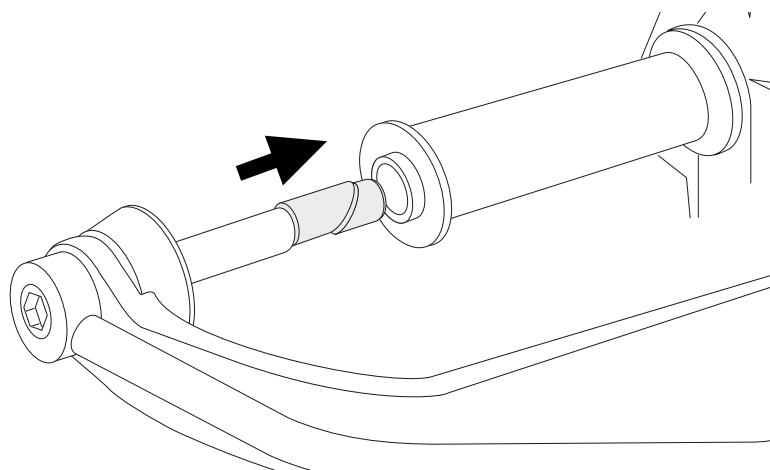
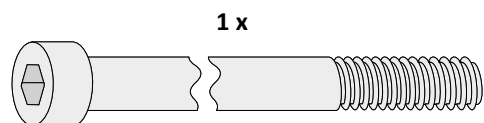
Remove the screws and the upper handlebar clamp (1).
Remove both screws of the original plastic handguard (A/B).
Factory parts marked with X are no more needed.



Montare la protezione sull'esterno del paramani e riutilizzare le parti segnate con la V (contrappeso, distanziale ed espansori) con la vite a esagono incassato M6x140 fornita nel kit.



Mount the handle guard outside the hand protector with the parts marked with V (handlebar weight, spacer sleeve, clamping parts) using the allen screw M6x140 supplied in the kit.



Fissaggio parte centrale della protezione:

Anteriore (1):

Inserire i due distanziali $\varnothing 13 \times 9 \times 22$ con le viti esagono incassato M8x50 e rondelle $\varnothing 8,4$.

Posteriore (2):

Inserire i due distanziali $\varnothing 13 \times 9 \times 10$ con le viti esagono incassato M8x40 e rondelle $\varnothing 8,4$.

Serrare sempre per prima la vite posteriore

Fastening of the handle guard middle:

Front (1):

Insert the spacers $\varnothing 13 \times 9 \times 22$ with the allen screws M8x50 and washers $\varnothing 8,4$.

Rear (2):

Insert the spacers $\varnothing 13 \times 9 \times 10$ with the allen screws M8x40 and washers $\varnothing 8,4$.

Always tighten the rear screw first.

2

