

DUCATI Desert X (2022-)

Art.Nr./Item-no.:

PR901B nero/black



CNC RACING si riserva il diritto, a sua esclusiva discrezione, di apportare modifiche al prodotto e a queste informazioni in qualsiasi momento e senza preavviso.

Uso dei Prodotti, precauzioni d'uso ed esclusione di responsabilità.

I Prodotti oggetto del contratto di compravendita concluso tra le parti e, in generale, tutti i Prodotti realizzati e/o commercializzati dal Venditore sono prodotti destinati all'uso agonistico ed esclusivamente su spazi privati. L'eventuale utilizzo dei Prodotti su motoveicoli destinati alla circolazione su strada pubblica richiede necessariamente la preventiva immatricolazione presso gli uffici competenti. Il Cliente, con l'accettazione delle presenti Condizioni di Vendita, dichiara di bene conoscere le circostanze di cui sopra, di accettarle espressamente e di aver compreso il rischio che rappresenta contravvenire alle precauzioni sopra rappresentate. Il Venditore, in ogni caso, ove il cliente dovesse contravvenire alle precauzioni d'uso dei Prodotti sopra rappresentate, utilizzando i Prodotti per un uso diverso da quello agonistico, declina ogni responsabilità per qualsiasi fatto e/o danno dovesse derivare al Cliente a qualsiasi titolo e per qualsiasi ragione.

CNC RACING reserves the right, in its sole discretion, to modify the product and this information at any time without prior notice.

The Products covered by the purchase/sales contract concluded between the parties and, in general, all the Products manufactured and/or marketed by the Vendor are products intended for competitive use exclusively in private spaces. Any use of the Products on motor vehicles intended to be used on public roads requires prior registration with the competent authorities. By accepting these Conditions of Sale, the Customer declares to be well aware of the above circumstances, to expressly accept them and to have understood the risk involved in violating the precautions indicated above. In any case, should the Customer violate the precautions regarding the use of the Products indicated above, by using the Products for a use other than racing, the Vendor declines any liability for anything that might happen to the Customer for any reason whatsoever.

ATTENZIONE Il montaggio del prodotto deve essere eseguito presso una officina specializzata.
WARNING We recommend having the installation carried out in a professional workshop.

Istruzioni di montaggio / Installation Instruction

Contenuto

1x Protezione lato sinistro

1x Protezione lato destro

1x Staffa

1x Kit viti:

- 1 Vite esagono incassato M12x300
- 4 Vite esagono incassato M8x20
- 2 Vite Esagonale M6x16
- 2 Dado flangiato M8
- 2 Dado autobloccante M6
- 4 Rondella Ø 8,4
- 4 Rondella Ø 6,4
- 2 Tappo in plastica Ø 25
- 2 Tappo in plastica M6
- 2 Distanziale in plastica Ø 25

Content

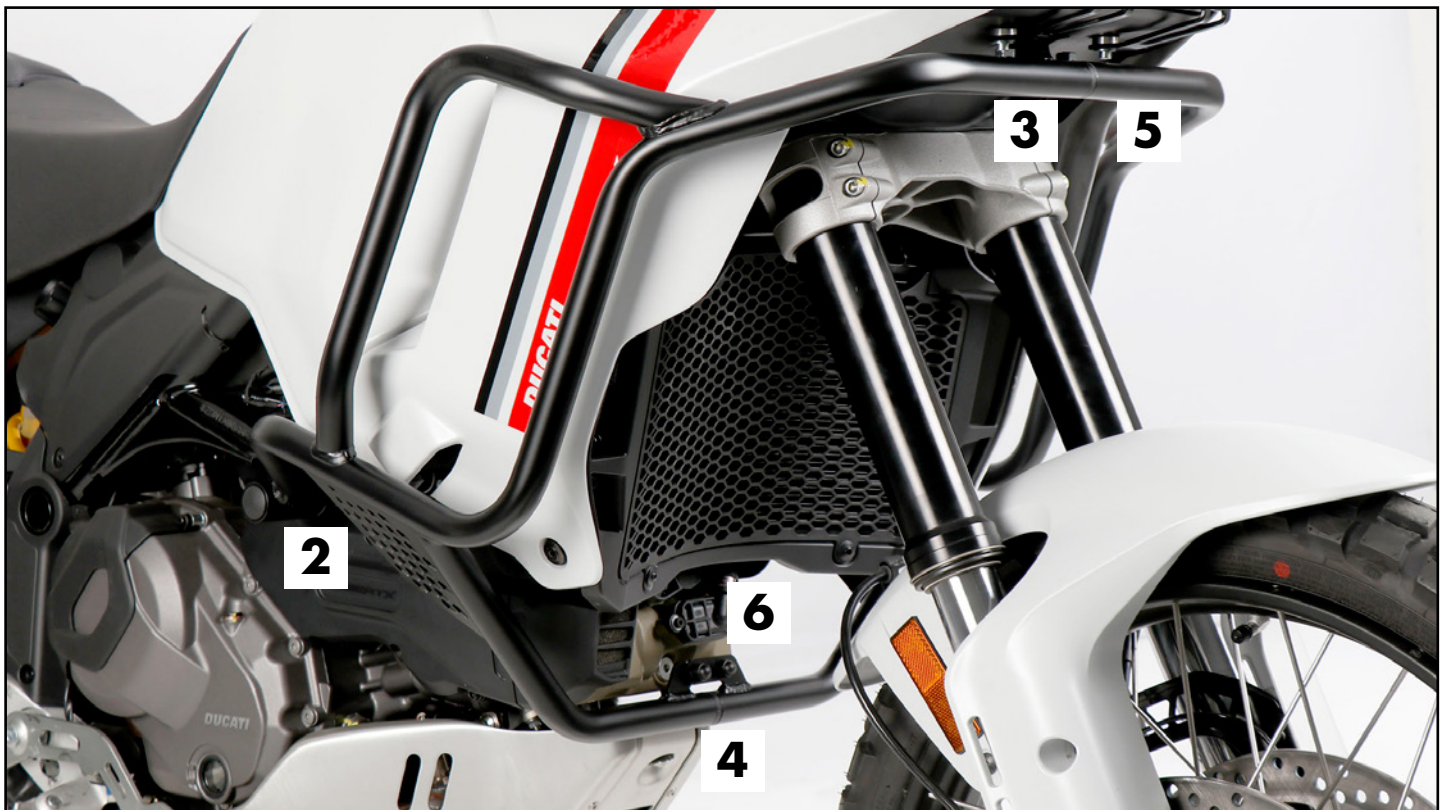
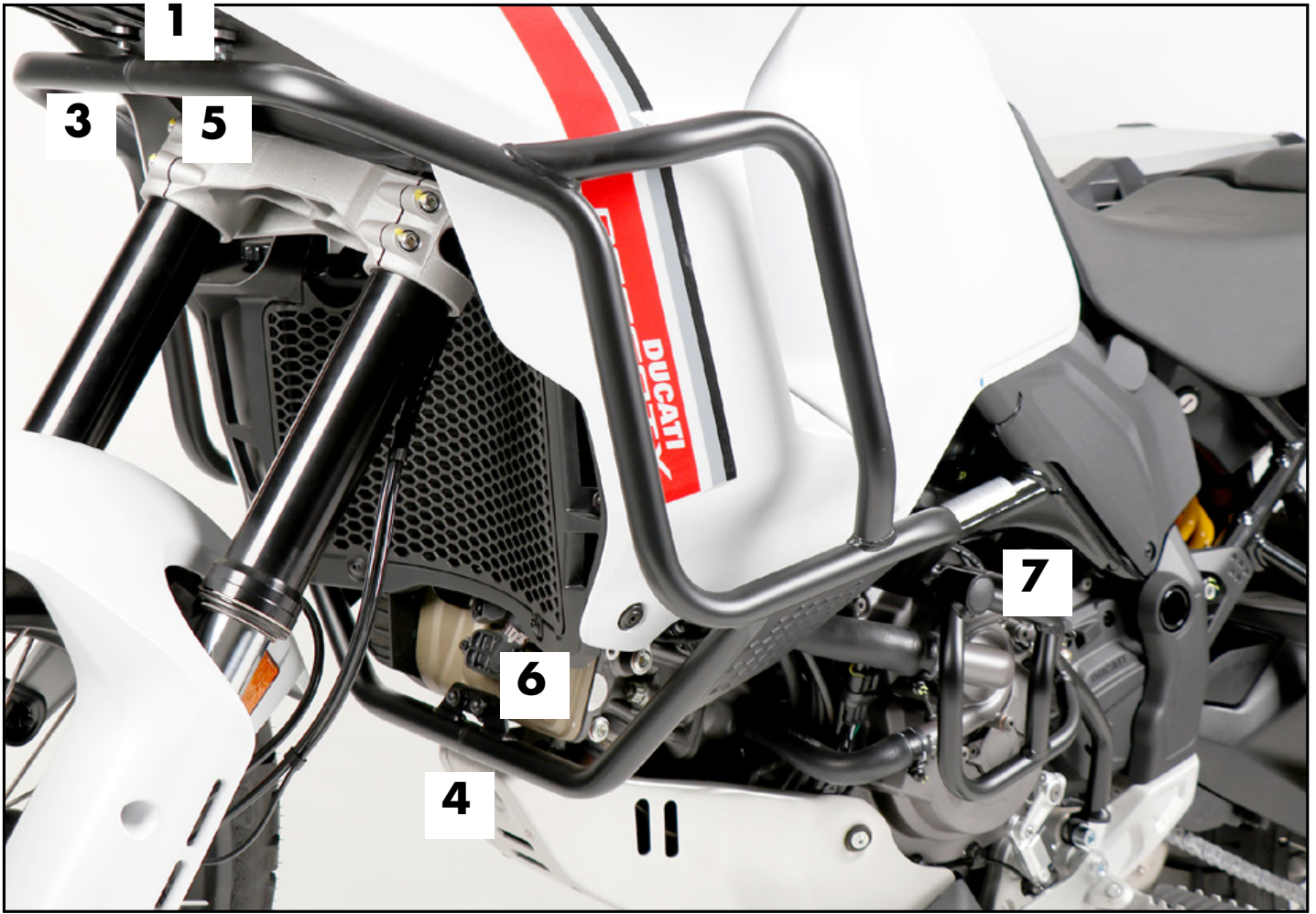
1x Tank guard left black

1x Tank guard right black

1x Adapter

1x Screw kit:

- 1 Allen screw M12x300
- 4 Allen screw M8x20
- 2 Hexagon bolt M6x16
- 2 Tensilock nut M8 Self
- 2 lock nut M6 Washer Ø 8,4
- 4 Washer Ø 6,4
- 2 Plastic plug Ø 25
- 2 Cover cap M6
- 2 Connector Ø25



Rimuovere il paraspruzzi sotto il faro anteriore, le carene laterali e cupolino (foto 1/2/3)

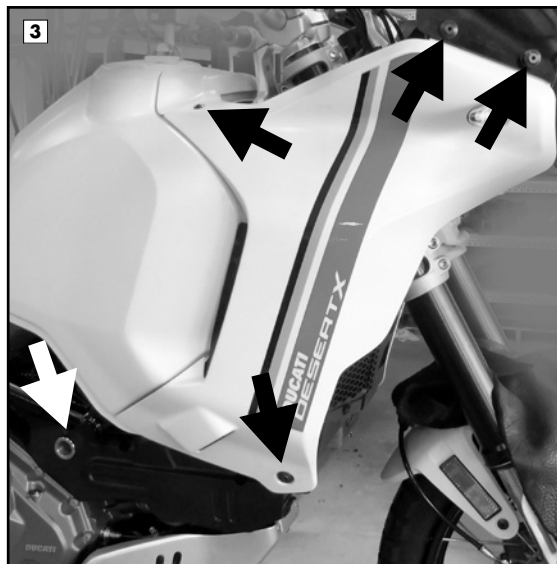
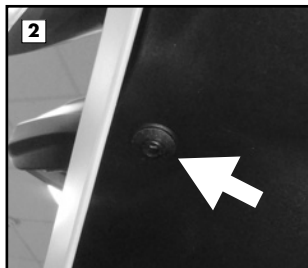
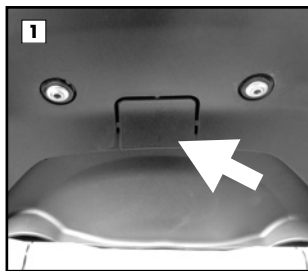
Staccare il tappo pre-tagliato indicato dalla freccia (foto 1).

Rimuovere la vite di fissaggio telaio/motore indicata dalla freccia (foto 3)

Remove the splash guard (pic 1) below the headlight and cut out the predetermined breaking point.

To do this, remove the side fairing parts and the windshield (pic 2+3).

Remove the screw of the upper frame fastening, this is no longer required (pic 3).



Montaggio della staffa canotto:

Fissare la staffa ai fori liberi presenti sul canotto di sterzo.

Usare le due viti a brugola M8x20 e le rondelle Ø8,4.

Quindi rimontare il paraspruzzi, le parti della carenatura e il parabrezza.

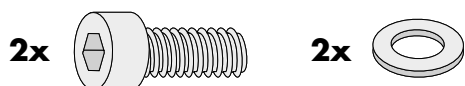
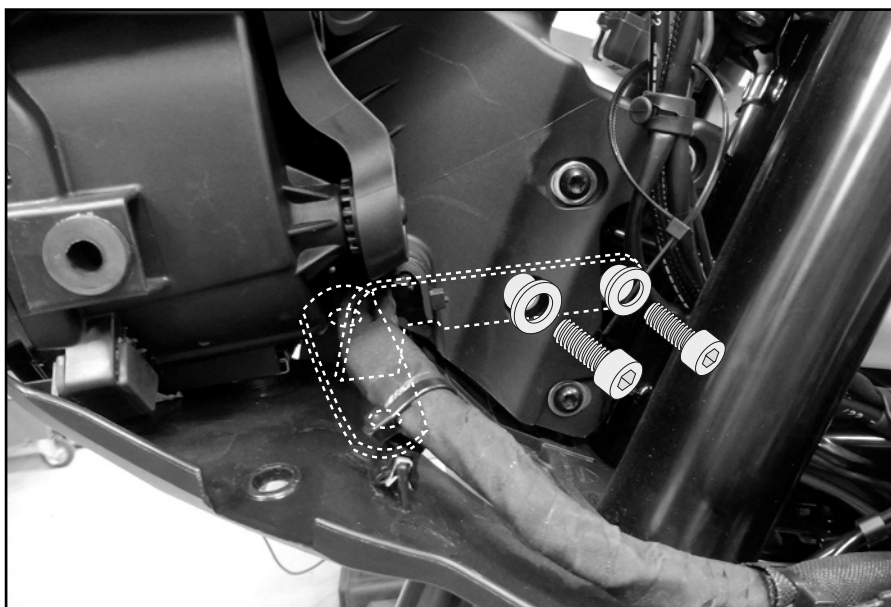
Fastening of the Adapter:

At the free holes on the cockpit.

Use allen screws M8x20 and washers Ø8,4.

Then reassemble the splash guard, the fairing parts and the windshield.

1



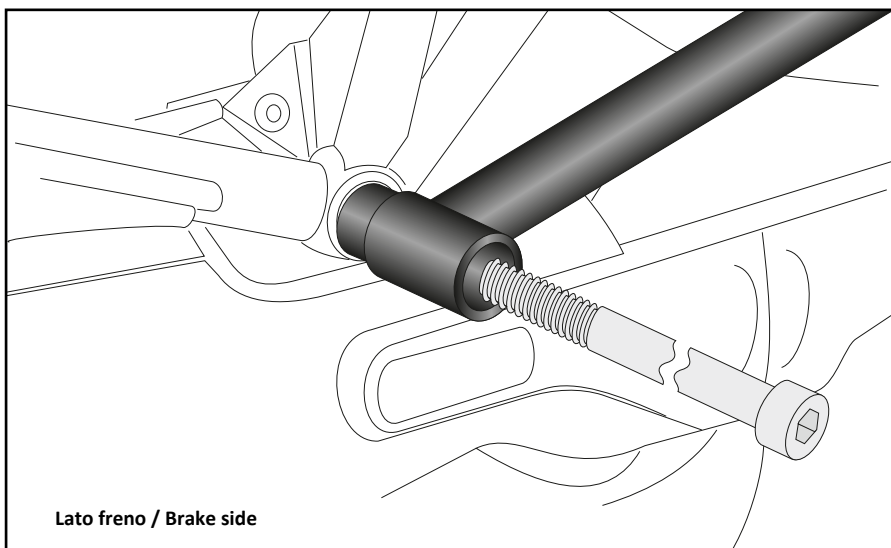
Fissaggio posteriore del lato destro:

Inserire la vite a esagono incassato M12x300 nel foro libero.

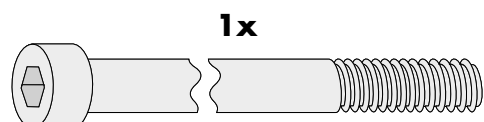
Fastening of the right Tank guard rear:

With the allen screw M12x300 at the now free boring.

2



Lato freno / Brake side

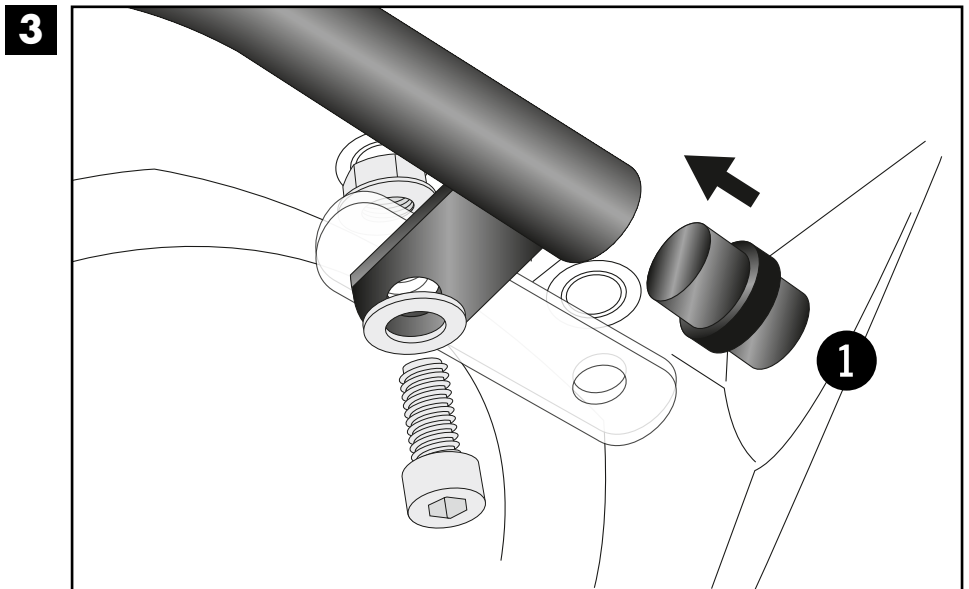
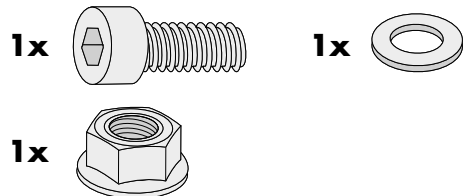


Avvitare la parte superiore del lato destro:

sull'adattatore, utilizzando le viti a esagono incassato M8x20, rondelle Ø8,4 ed i dati flangiati M8.

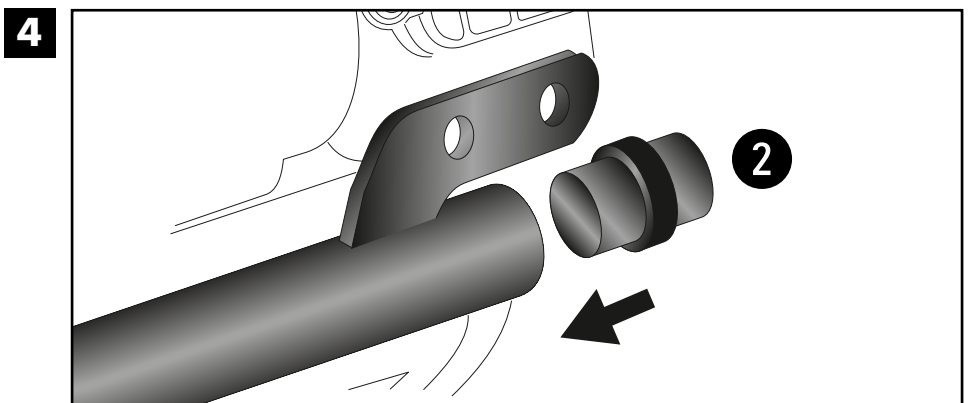
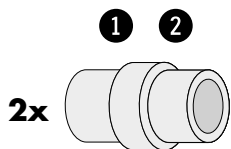
Fastening of the right Tank guard top front:

On the adapter, with the allen screw M8x20, washer Ø8,4 and Tensilock nut M8.



Inserire i due giunti Ø25 alla fine dei tubolari, sopra e sotto.

Insert the connectors Ø25 front at the top and bottom, into the pipe ends.

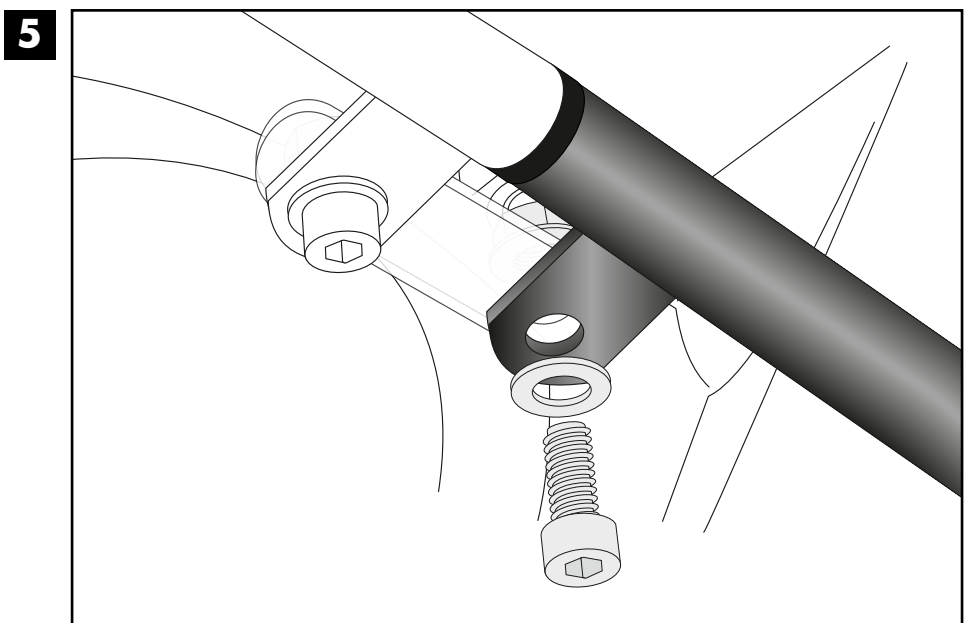
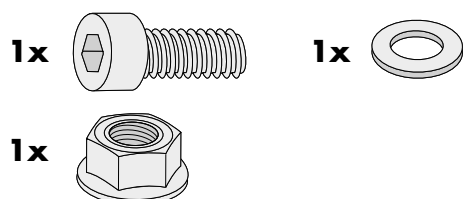


Avvitare la parte superiore del lato sinistro:

sull'adattatore, utilizzando le viti a esagono incassato M8x20, rondelle Ø8,4 ed i dati flangiati M8.

Fastening of the left Tank guard top front:

On the adapter, with the allen screw M8x20, washer Ø8,4 and Tensilock nut M8.

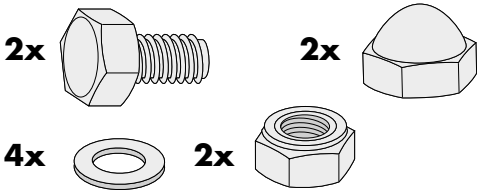


Fissaggio della parte inferiore frontale:

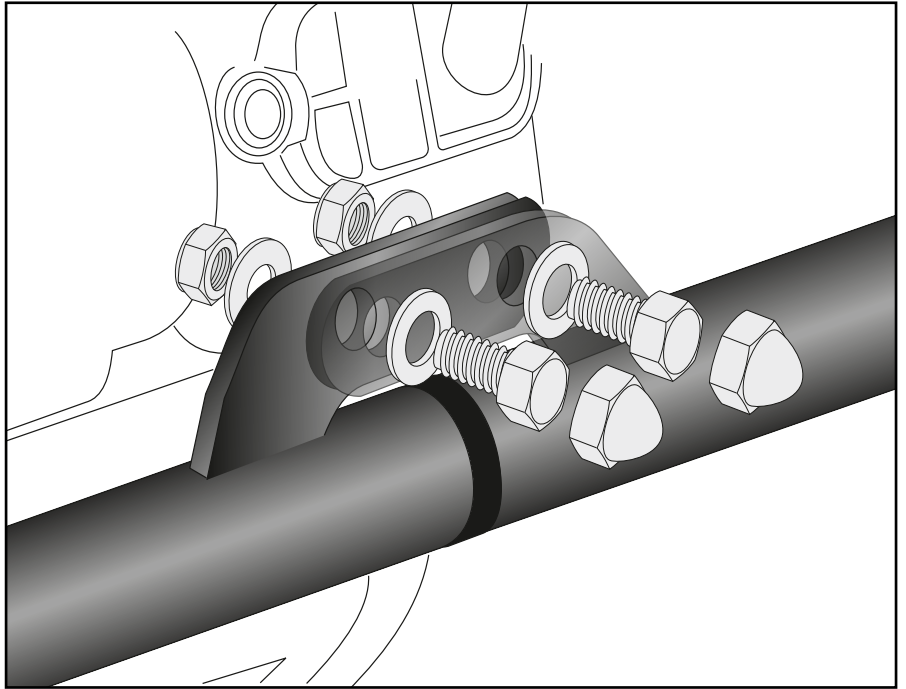
Unire i due lati e fissare con le due viti esagonali M6x16, rondelle Ø6,4 ed i due dadi autobloccanti M6. Coprire con i due tappi in plastica M6.

Fastening of the Tank guard right/left front bottom:

Connect it with the right side. Screw them with the hexagon bolts M6x16, washers Ø6,4 and self lock nuts M6. Join the cover caps M6.



6



Fissaggio posteriore del lato sinistro:

Avvitare la vite a esagono incassato M12x300 inserita dal lato destro (step 2). Utilizzare il tappo in plastica per coprire il foro.

Fastening of the left Tank guard rear:

With the already mounted allen screw M12x300 (step 2). After tightening the screw, insert the Ø25 plastic plugs into the bushings left and right.



7

