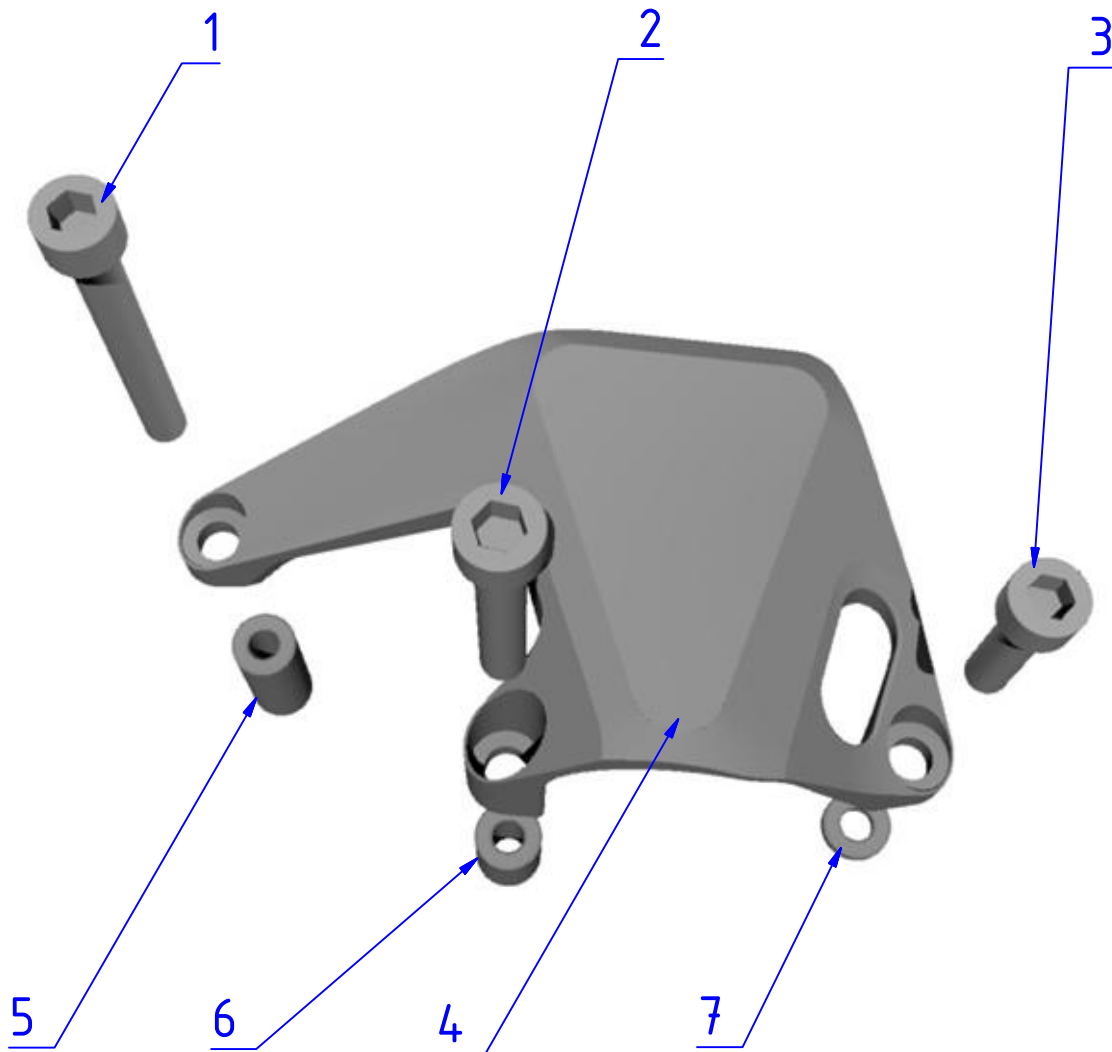


ATTENZIONE: Il montaggio del prodotto deve essere eseguito da personale specializzato
 WARNING: The mounting of the product it must be realized from staff specialist



7	1	YP000826010	B
6	1	YP000825010	B
5	1	YP000824010	B
4	1	YP000786010	B
3	1	YC011041112	/
2	1	YC011041412	/
1	1	YC011041612	/
POS	Q.tà	CODE	COLOR



Pulire e/o sgrassare
Clean and/or degrease



Bloccare con frenafilettdi di tenuta: - L= Leggera - M= Media - S= Forte.
Lock on with the follow threadlock: L= Light hold - M= Medium hold - S= Strong hold.



Lubrificare ✓ / Non lubrificare ✗
Lubricate ✓ / Do not lubricate ✗



ATTENZIONE: Questo prodotto potrebbe non essere conforme al codice stradale o alle leggi vigenti in alcuni paesi e quindi utilizzabili solo in aree private e/o chiuse al traffico
WARNING: This product may not comply with local road rules and regulations and can be used only in private areas and/or areas closed to traffic.



ART:
PR307

ISTRUZIONI / INSTRUCTION

CARTER COPERCHIO FRIZIONE
CLUTCH COVER

MV AGUSTA

F3 675/800 - B3 675/800 - RIVALE 800