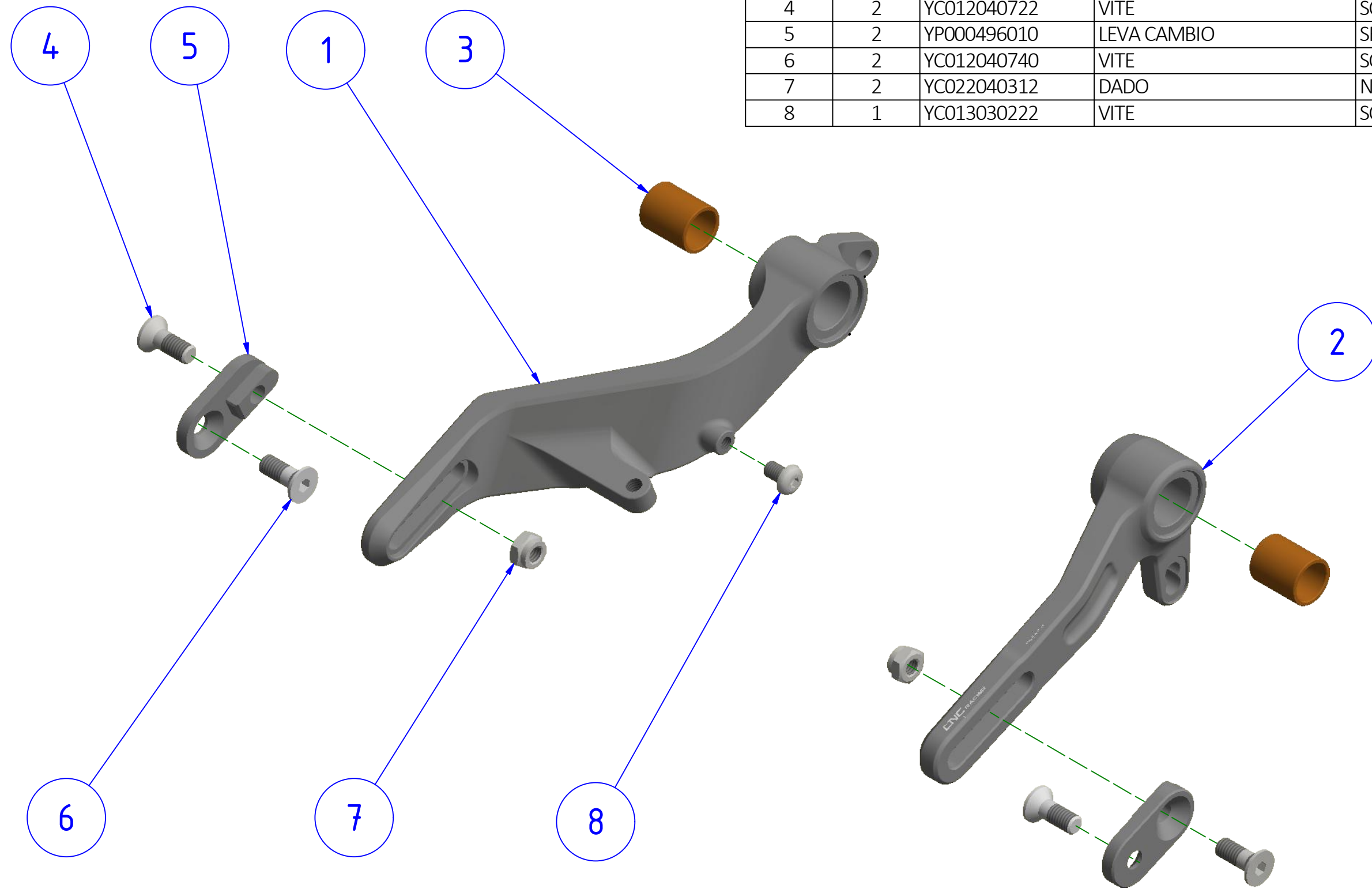


A termini di legge ci riserviamo la proprietà di questo disegno con divieto di riproduzione o di rendito noto a terzi senza nostra autorizzazione. / Pursuant to law, we reserve the ownership of this drawing with prohibition to copy or disclosed to third parties without our authorization.



| OPERATORE DI MONTAGGIO / ASSEMBLY OPERATOR | | | OPERATORE DI VERIFICA / OPERATOR OF CHECK | |
|--|-----|--------------|---|-------------|
| POS. | QTÀ | NUMERO PARTE | DESCRIZIONE | DESCRIPTION |
| 1 | 1 | YPO01226010 | LEVA FRENO | BRAKE LEVER |
| 2 | 1 | YPO01225010 | LEVA CAMBIO | SHIFT LEVER |
| 3 | 2 | YC121121011 | BRONZINA | BUSH |
| 4 | 2 | YC012040722 | VITE | SCREW |
| 5 | 2 | YP000496010 | LEVA CAMBIO | SHIFT LEVER |
| 6 | 2 | YC012040740 | VITE | SCREW |
| 7 | 2 | YC022040312 | DADO | NUT |
| 8 | 1 | YC013030222 | VITE | SCREW |

ATTENZIONE: Questo prodotto potrebbe non essere conforme al codice stradale o alle leggi vigenti in alcuni paesi e quindi utilizzabili solo in aree private e/o chiuse al traffico
WARNING: This product may not comply with local road rules and regulations and can be used only in private areas and/or areas closed to traffic.

CNC RACING ART: **PEC01**

ELENCO PARTI / PART LIST

**KIT COMANDI PILOTA
DRIVER CONTROL KIT**

CNC RACING si riserva il diritto, a sua esclusiva discrezione, di apportare modifiche al prodotto e a queste informazioni in qualsiasi momento e senza preavviso. / CNC RACING reserves the right, in its sole discretion, to modify the product and this information at any time without prior notice.