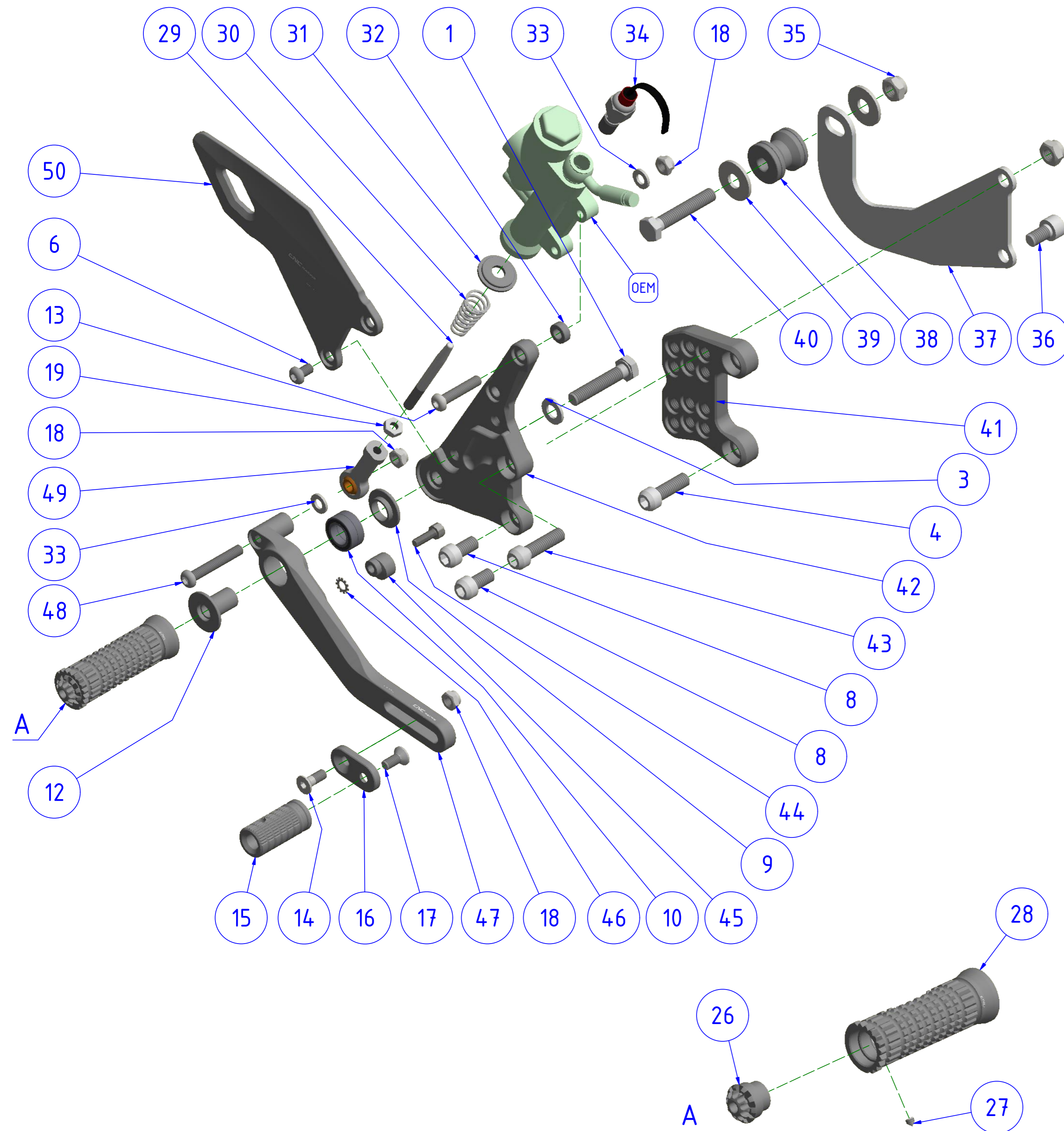


LATO FRENO  
BRAKE SIDE

POS.	QTÀ	NUMERO PARTE	DESCRIZIONE	DESCRIPTION
1	1	YC014061312	VITE	SCREW
3	1	YC051060102	RONDELLA	WASHER
4	2	YC01106104A	VITE	SCREW
6	2	YC013040322	VITE	SCREW
8	2	YC01106074A	VITE	SCREW
9	1	YP000704010	DISTANZIALE	SPACER
10	2	YC131618014	CUSCINETTO	BEARING
12	1	YP001292010	ADATTATORE	ADAPTER
13	2	YC013041122	VITE	SCREW
14	1	YC012040722	VITE	SCREW
15	1	YP000724010	PUNTALINO	TOE PEG
16	1	YP000496010	LEVA CAMBIO	SHIFT LEVER
17	1	YC012040522	VITE	SCREW
18	4	YC022040312	DADO	NUT
19	1	YC021040312	DADO	NUT
26	1	YP000527010	TERMINALE	TERMINATION
27	1	YC017020246	VITE	SCREW
28	1	YP000084010	POGGIPIEDE	FOOTPEG
29	1	YP001346040	ASTA	ROD
30	1	YC074010111	MOLLA	SPRING
31	1	YP001381010	DISTANZIALE	SPACER
32	2	YP000080010	DISTANZIALE	SPACER
33	3	YC051040102	RONDELLA	WASHER
34	1	YC271070110	IDROSTOP	IDROSTOP
35	2	YC022060322	DADO	NUT
36	2	YC011060512	VITE	SCREW
37	1	YP001331040	STAFFA	BRACKET
38	1	YP001349010	DISTANZIALE	SPACER
39	2	YC051060212	RONDELLA	WASHER
40	1	YC014061412	VITE	SCREW
41	1	YP001290010	STAFFA	BRACKET
42	1	YP001291010	PIASTRA PEDANA LF	REARSET PLATE RH
43	1	YC01106114A	VITE	SCREW
44	1	YC011030612	VITE	SCREW
45	1	YP001294010	REGOLATORE ECCENTRICO	ECCENTRIC REGULATOR
46	1	YC052209111	ROSETTA	WASHER
47	1	YP001293010	LEVA FRENO	BRAKE LEVER
48	1	YC013041322	VITE	SCREW
49	1	YC136060401	SNODO SFERICO	BALL JOINT
50	1	YP001295010	PARATACCO	HEEL GUARD



ATTENZIONE: Questo prodotto potrebbe non essere conforme al codice stradale o alle leggi vigenti in alcuni paesi e quindi utilizzabili solo in aree private e/o chiuse al traffico.  
 WARNING: This product may not comply with local road rules and regulations and can be used only in private areas and/or areas closed to traffic.



ART:

PE505

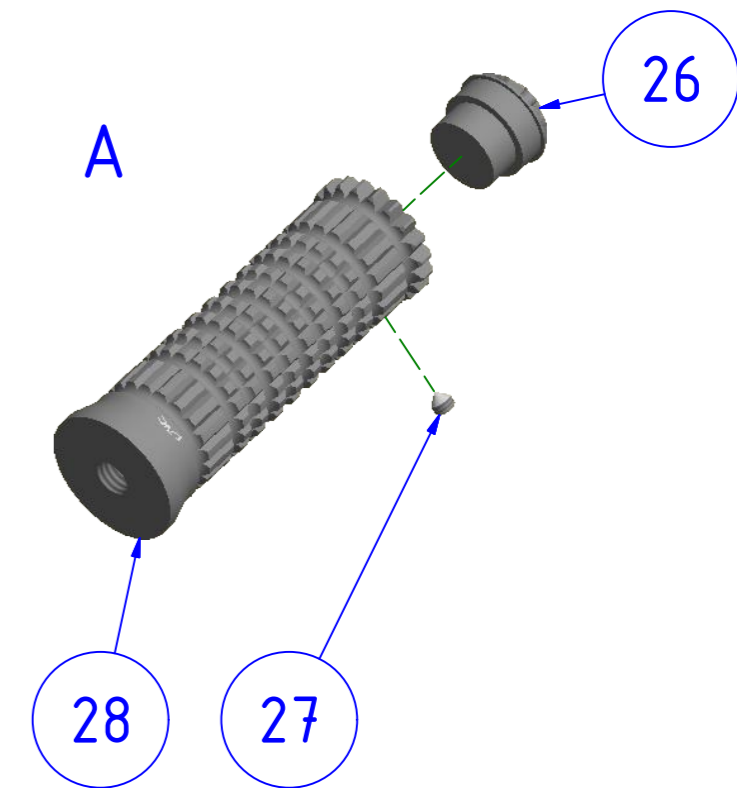
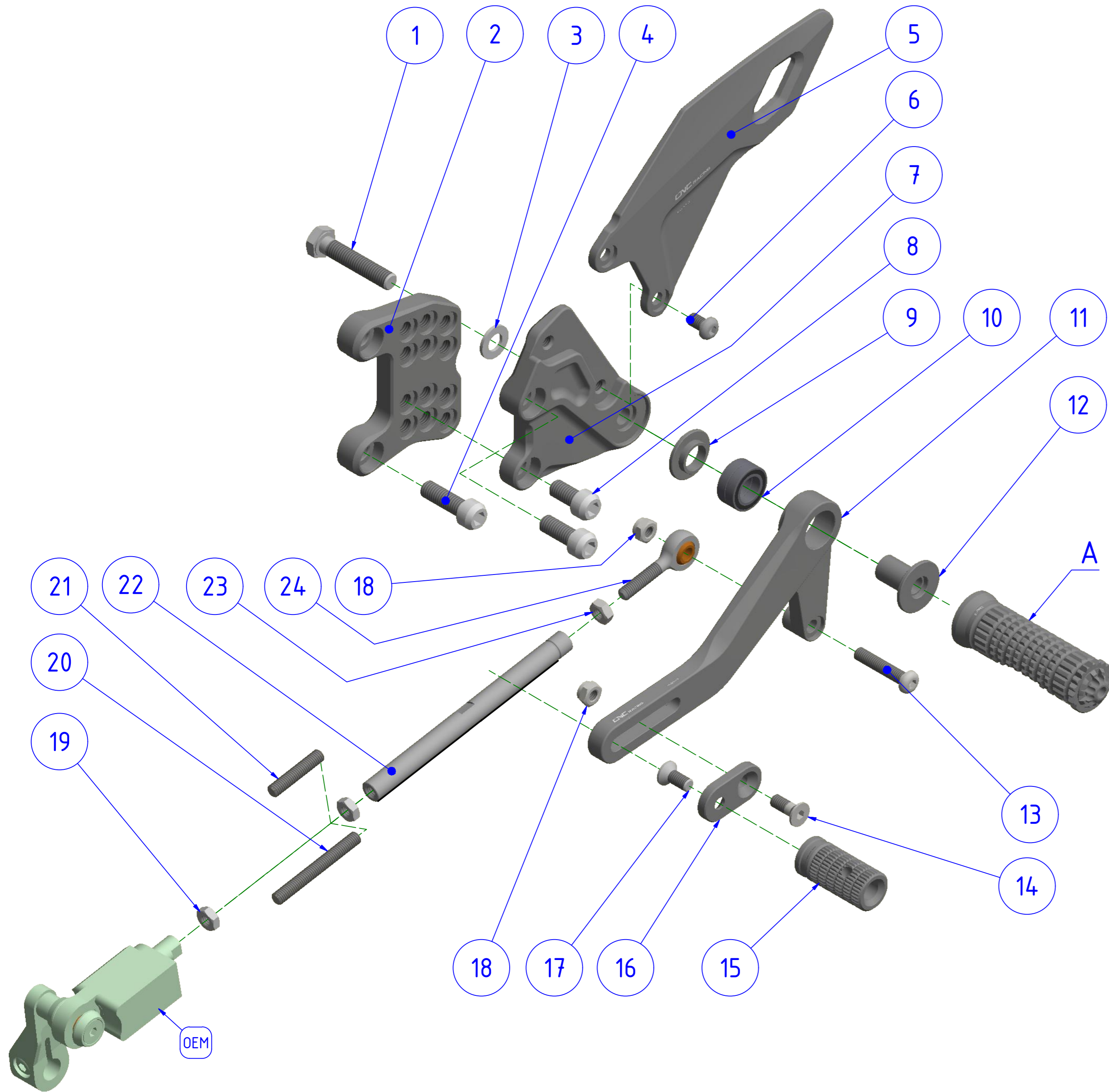
ELENCO PARTI / PART LIST

 PEDANE REGOLABILI COMPLETE PILOTA  
 ADJUSTABLE RIDER REAR SETS

LATO CAMBIO  
SHIFT SIDE

OPERATORE DI MONTAGGIO / ASSEMBLY OPERATOR

OPERATORE DI VERIFICA / OPERATOR OF CHECK



POS.	QTÀ	NUMERO PARTE	DESCRIZIONE	DESCRIPTION
1	1	YC014061312	VITE	SCREW
2	1	YP001296010	STAFFA	BRACKET
3	1	YC051060102	RONDELLA	WASHER
4	2	YC01106104A	VITE	SCREW
5	1	YP001299010	PARATACCO	HEEL GUARD
6	2	YC013040322	VITE	SCREW
7	1	YP001297010	PIASTRA PEDANA LC	REARSET PLATE LH
8	1	YC01106074A	VITE	SCREW
9	1	YP000704010	DISTANZIALE	SPACER
10	2	YC131618014	CUSCINETTO	BEARING
11	1	YP001298010	LEVA CAMBIO	SHIFT LEVER
12	1	YP001292010	ADATTATORE	ADAPTER
13	1	YC013041122	VITE	SCREW
14	1	YC012040722	VITE	SCREW
15	1	YP000724010	PUNTALINO	TOE PEG
16	1	YP000496010	LEVA CAMBIO	SHIFT LEVER
17	1	YC012040522	VITE	SCREW
18	2	YC022040312	DADO	NUT
19	2	YC021040312	DADO	NUT
20	1	YC017041755	VITE	SCREW
21	1	YC017041355	VITE	SCREW
22	1	YP000855010	ASTA	ROD
23	1	YC021040222	DADO	NUT
24	1	YC136060301	SNODO SFERICO	BALL JOINT
25	1	YC01106094A	VITE	SCREW
26	1	YP000527010	TERMINALE	TERMINATION
27	1	YC017020246	VITE	SCREW
28	1	YP000084010	POGGIPIEDE	FOOTPEG



ATTENZIONE: Questo prodotto potrebbe non essere conforme al codice stradale o alle leggi vigenti in alcuni paesi e quindi utilizzabili solo in aree private e/o chiuse al traffico.  
WARNING: This product may not comply with local road rules and regulations and can be used only in private areas and/or areas closed to traffic.



ART:  
PE505

ELENCO PARTI / PART LIST

PEDANE REGOLABILI COMPLETE PILOTA  
ADJUSTABLE RIDER REAR SETS

REV: 00

A termini di legge ci riserviamo la proprietà di questo disegno con divieto di riproduzione o di renderlo noto a terzi senza nostra autorizzazione. / Pursuant to law, we reserve the ownership of this drawing with prohibition to copy or disclosed to third parties without our authorization.

CNC RACING si riserva il diritto, a sua esclusiva discrezione, di apportare modifiche al prodotto e a queste informazioni in qualsiasi momento e senza preavviso. / CNC RACING reserves the right, in its sole discretion, to modify the product and this information at any time without prior notice.