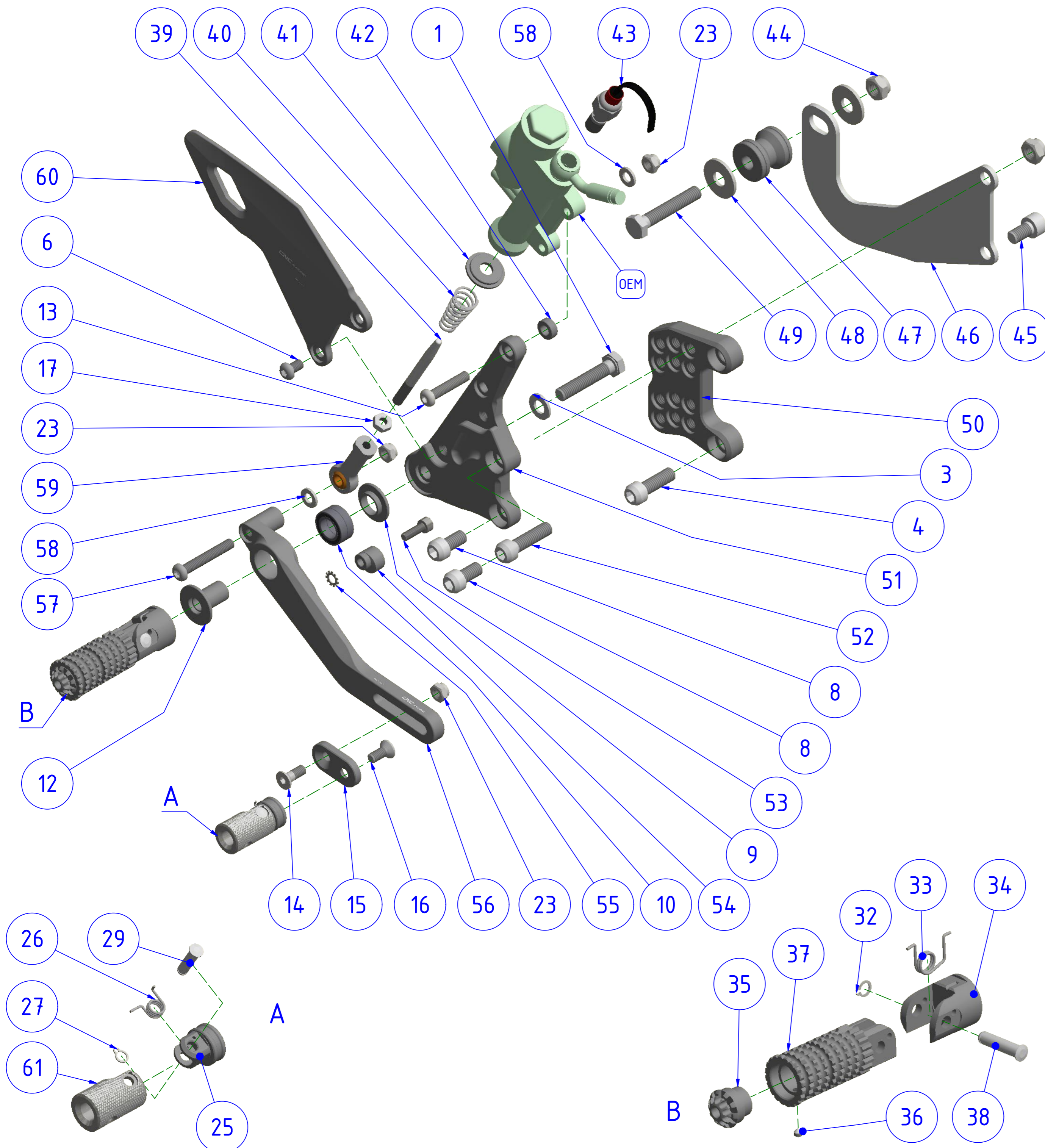


LATO FRENO  
BRAKE SIDE

POS.	QTÀ	NUMERO PARTE	DESCRIZIONE	DESCRIPTION
1	1	YC014061312	VITE	SCREW
3	1	YC051060102	RONDELLA	WASHER
4	2	YC01106104A	VITE	SCREW
6	2	YC013040322	VITE	SCREW
8	2	YC01106074A	VITE	SCREW
9	1	YP000704010	DISTANZIALE	SPACER
10	2	YC131618014	CUSCINETTO	BEARING
12	1	YP001292010	ADATTATORE	ADAPTER
13	2	YC013041122	VITE	SCREW
14	1	YC012040722	VITE	SCREW
15	1	YP000496010	LEVA CAMBIO	SHIFT LEVER
16	1	YC012040522	VITE	SCREW
17	1	YC021040312	DADO	NUT
23	4	YC022040312	DADO	NUT
25	1	YP000719010	FORCELLA	FORK
26	1	YC073020111	MOLLA	SPRING
27	1	YC041030110	ANELLO SEEGER	CIRCLIP
29	1	YP000505100	PERNO	PIN
32	1	YC041040110	ANELLO SEEGER	CIRCLIP
33	1	YC073010310	MOLLA	SPRING
34	1	YP000713010	ATTACCO	CONNECTION
35	1	YP000527010	TERMINALE	TERMINATION
36	1	YC017020246	VITE	SCREW
37	1	YP000694010	POGGIPIEDE	FOOT PEG
38	1	YP000506100	PERNO	PIN
39	1	YP001346040	ASTA	ROD
40	1	YC074010111	MOLLA	SPRING
41	1	YP001381010	DISTANZIALE	SPACER
42	2	YP000080010	DISTANZIALE	SPACER
43	1	YC271070110	IDROSTOP	IDROSTOP
44	2	YC022060322	DADO	NUT
45	2	YC011060512	VITE	SCREW
46	1	YP001331040	STAFFA	BRACKET
47	1	YP001349010	DISTANZIALE	SPACER
48	2	YC051060212	RONDELLA	WASHER
49	1	YC014061412	VITE	SCREW
50	1	YP001290010	STAFFA	BRACKET
51	1	YP001291010	PIASTRA PEDANA LF	REARSET PLATE RH
52	1	YC01106114A	VITE	SCREW
53	1	YC011030612	VITE	SCREW
54	1	YP001294010	REGOLATORE ECCENTRICO	ECCENTRIC REGULATOR
55	1	YC052209111	ROSETTA	WASHER
56	1	YP001293010	LEVA FRENO	BRAKE LEVER
57	1	YC013041322	VITE	SCREW
58	3	YC051040102	RONDELLA	WASHER
59	1	YC136060401	SNODO SFERICO	BALL JOINT
60	1	YP001295010	PARATACCO	HEEL GUARD
61	1	YP000718010	PUNTALINO	TOE PEG



ATTENZIONE: Questo prodotto potrebbe non essere conforme al codice stradale o alle leggi vigenti in alcuni paesi e quindi utilizzabili solo in aree private e/o chiuse al traffico.  
 WARNING: This product may not comply with local road rules and regulations and can be used only in private areas and/or areas closed to traffic.



ART:

PE500

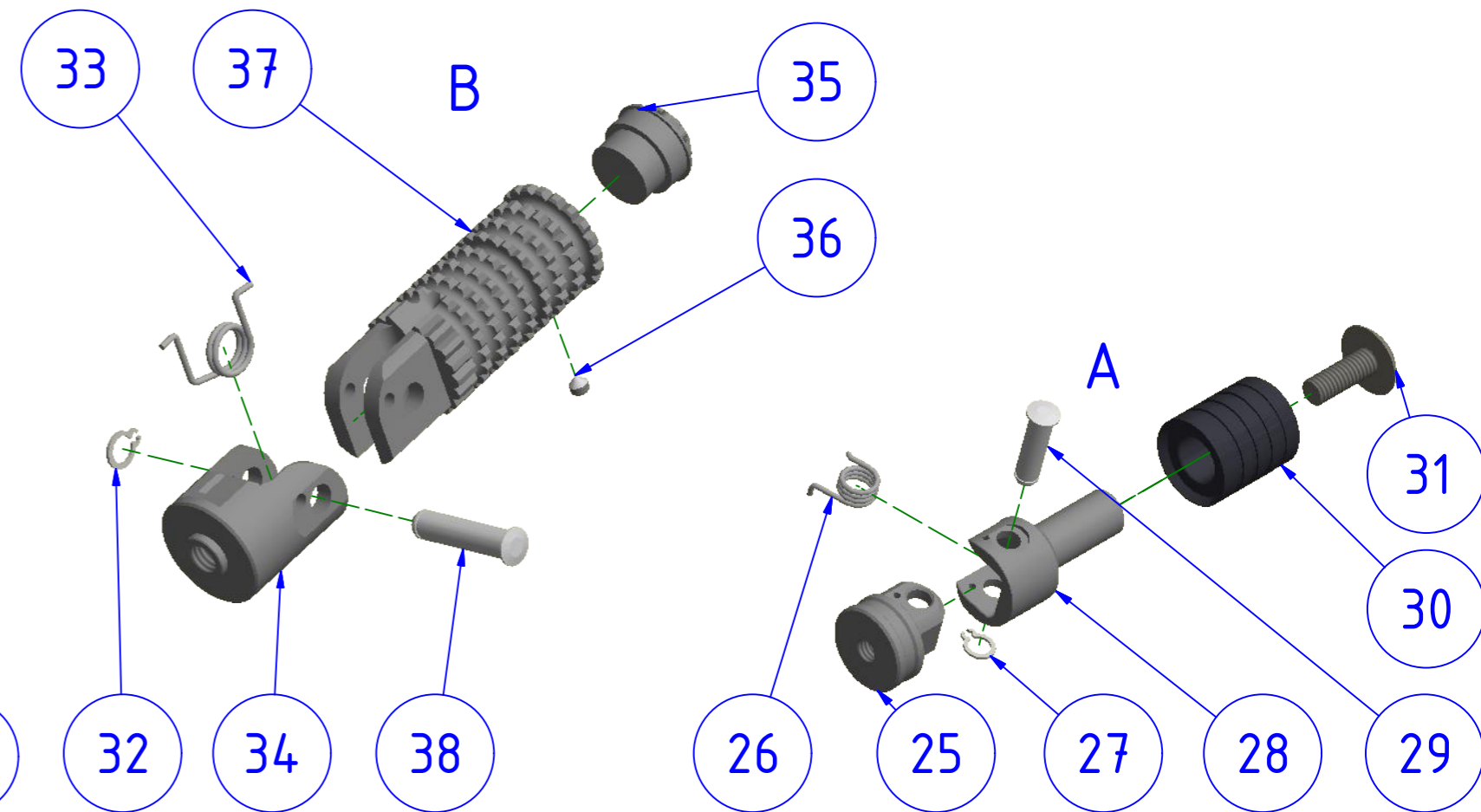
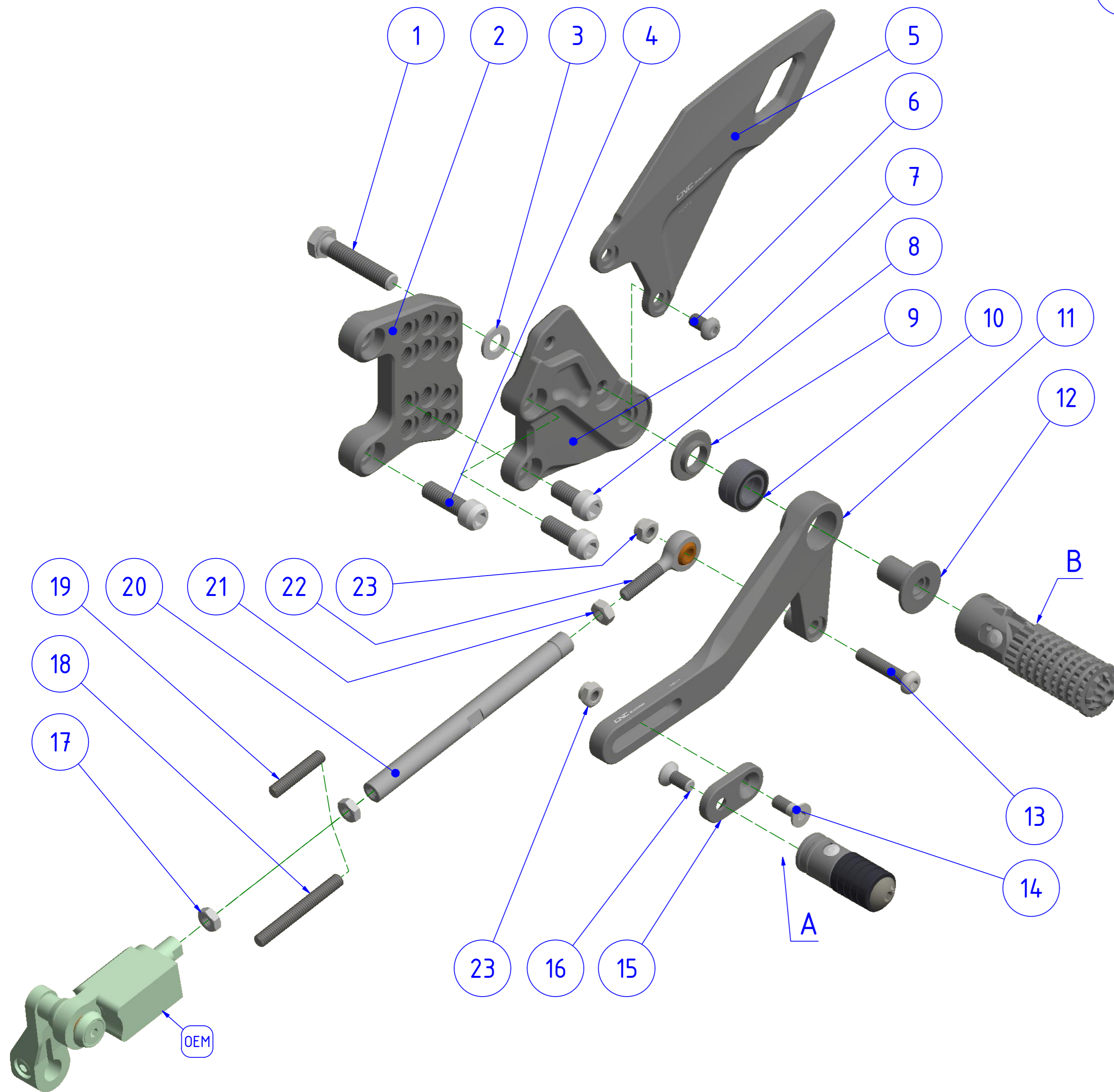
ELENCO PARTI / PART LIST

 PEDANE REGOLABILI COMPLETE PILOTA  
 ADJUSTABLE RIDER REAR SETS

LATO CAMBIO  
SHIFT SIDE

OPERATORE DI MONTAGGIO / ASSEMBLY OPERATOR

OPERATORE DI VERIFICA / OPERATOR OF CHECK



POS.	QTÀ	NUMERO PARTE	DESCRIZIONE	DESCRIPTION
1	1	YC014061312	VITE	SCREW
2	1	YP001296010	STAFFA	BRACKET
3	1	YC051060102	RONDELLA	WASHER
4	2	YC01106104A	VITE	SCREW
5	1	YP001299010	PARATACCO	HEEL GUARD
6	2	YC013040322	VITE	SCREW
7	1	YP001297010	PIASTRA PEDANA LC	REARSET PLATE LH
8	1	YC01106074A	VITE	SCREW
9	1	YP000704010	DISTANZIALE	SPACER
10	2	YC131618014	CUSCINETTO	BEARING
11	1	YP001298010	LEVA CAMBIO	SHIFT LEVER
12	1	YP001292010	ADATTATORE	ADAPTER
13	1	YC013041122	VITE	SCREW
14	1	YC012040722	VITE	SCREW
15	1	YP000496010	LEVA CAMBIO	SHIFT LEVER
16	1	YC012040522	VITE	SCREW
17	2	YC021040312	DADO	NUT
18	1	YC017041755	VITE	SCREW
19	1	YC017041355	VITE	SCREW
20	1	YP000855010	ASTA	ROD
21	1	YC021040222	DADO	NUT
22	1	YC136060301	SNODO SFERICO	BALL JOINT
23	2	YC022040312	DADO	NUT
24	1	YC01106094A	VITE	SCREW
25	1	YP000719010	FORCELLA	FORK
26	1	YC073020111	MOLLA	SPRING
27	1	YC041030110	ANELLO SEEGER	CIRCLIP
28	1	YP000714010	PERNO ARTICOLATO	ARTICULATED PIN
29	1	YP000505100	PERNO	PIN
30	1	YP000716120	RULLINO	ROLLER
31	1	YP000967070	VITE SPECIALE	SPECIAL SCREW
32	1	YC041040110	ANELLO SEEGER	CIRCLIP
33	1	YC073010310	MOLLA	SPRING
34	1	YP000713010	ATTACCO	CONNECTION
35	1	YP000527010	TERMINALE	TERMINATION
36	1	YC017020246	VITE	SCREW
37	1	YP000694010	POGGIPIEDE	FOOT PEG
38	1	YP000506100	PERNO	PIN

ATTENZIONE: Questo prodotto potrebbe non essere conforme al codice stradale o alle leggi vigenti in alcuni paesi e quindi utilizzabili solo in aree private e/o chiuse al traffico.  
WARNING: This product may not comply with local road rules and regulations and can be used only in private areas and/or areas closed to traffic.



ART:  
PE500

ELENCO PARTI / PART LIST  
PEDANE REGOLABILI COMPLETE PILOTA  
ADJUSTABLE RIDER REAR SETS

A termini di legge ci riserviamo la proprietà di questo disegno con divieto di riproduzione o di renderlo noto a terzi senza nostra autorizzazione. / Pursuant to law, we reserve the ownership of this drawing with prohibition to copy or disclosed to third parties without our authorization.

CNC RACING si riserva il diritto, a sua esclusiva discrezione, di apportare modifiche al prodotto e a queste informazioni in qualsiasi momento e senza preavviso. / CNC RACING reserves the right, in its sole discretion, to modify the product and this information at any time without prior notice.