

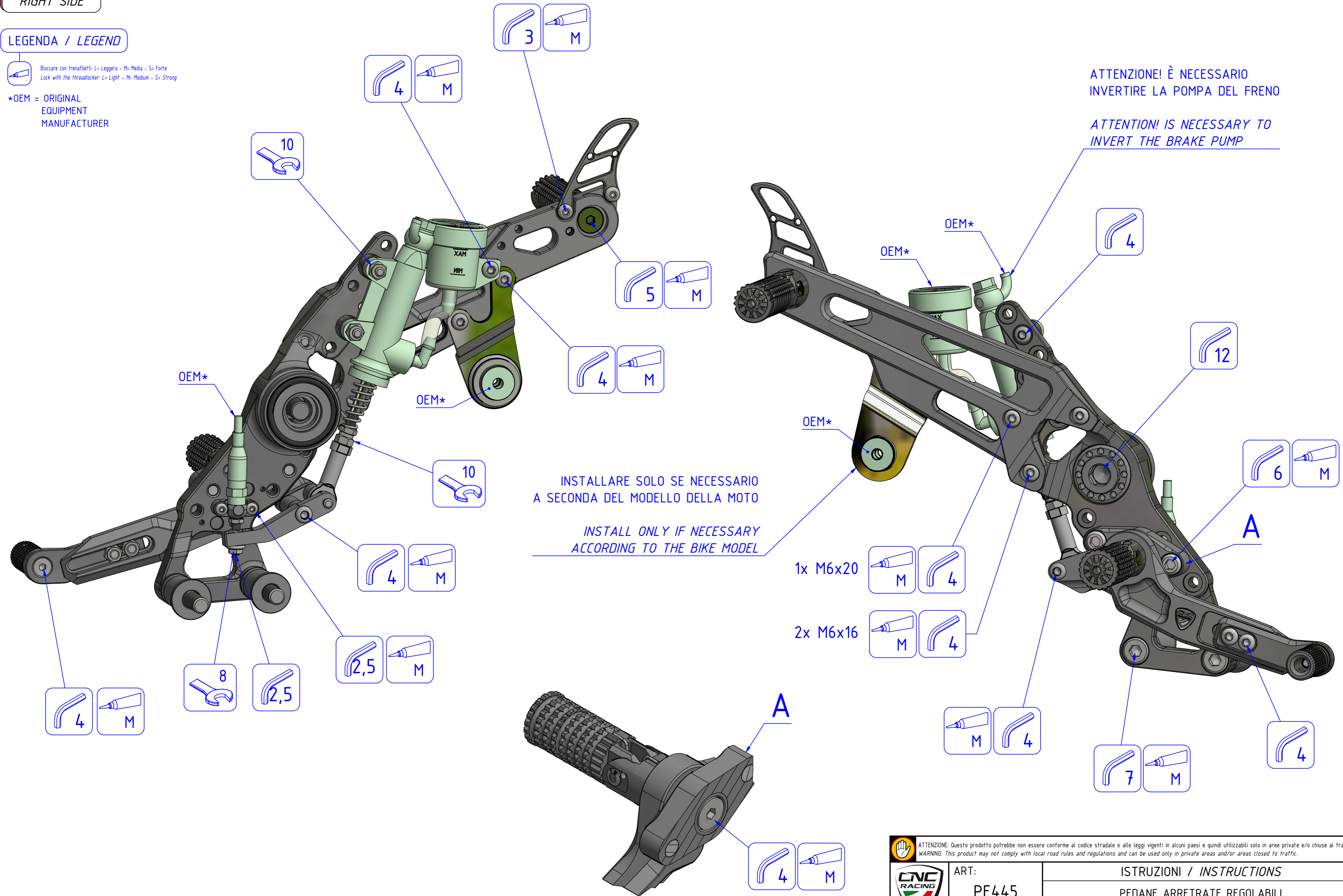
LATO DESTRO
RIGHT SIDE

LEGENDA / LEGEND

Bloccare con frenafili: L= Leggera - M= Media - S= Forte
Lock with the threadlocker: L= Light - M= Medium - S= Strong

*OEM = ORIGINAL
EQUIPMENT
MANUFACTURER

ATTENZIONE: Il montaggio del prodotto deve essere eseguito da personale specializzato
WARNING: The mounting of the product it must be realized from staff specialist



INSTALLARE SOLO SE NECESSARIO
A SECONDA DEL MODELLO DELLA MOTO

INSTALL ONLY IF NECESSARY
ACCORDING TO THE BIKE MODEL

1x M6x20

2x M6x16

ATTENZIONE! È NECESSARIO
INVERTIRE LA POMPA DEL FRENO

ATTENTION! IS NECESSARY TO
INVERT THE BRAKE PUMP

ATTENZIONE: Questo prodotto potrebbe non essere conforme al codice stradale o alle leggi vigenti in alcuni paesi e quindi utilizzabili solo in aree private e/o chiuse al traffico
WARNING: This product may not comply with local road rules and regulations and can be used only in private areas and/or areas closed to traffic.

CNC RACING
ART:
PE445

ISTRUZIONI / INSTRUCTIONS
PEDANE ARRETRATE REGOLABILI
ADJUSTABLE REAR SETS

A termini di legge ci riserviamo la proprietà di questo disegno con divieto di riproduzione o di renderlo noto a terzi senza nostra autorizzazione. Pursuant to law, we reserve the ownership of this drawing with prohibition to copy or disclosed to third parties without our authorization. CNC RACING si riserva il diritto a sua esclusiva discrezione, di apportare modifiche al prodotto e a queste informazioni in qualsiasi momento e senza preavviso. CNC RACING reserves the right, in its sole discretion, to modify the product and this information at any time without prior notice.

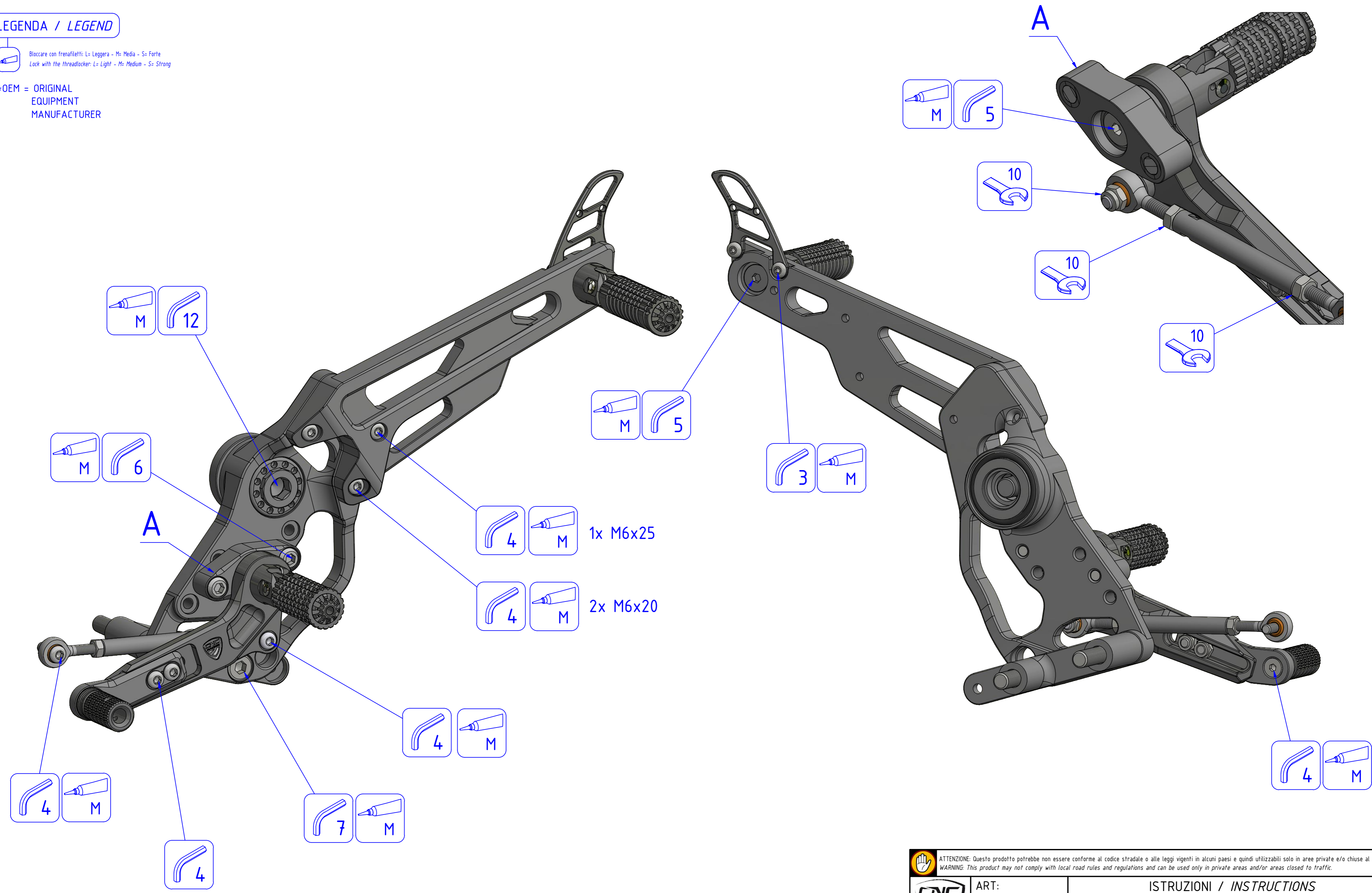
LATO SINISTRO
LEFT SIDE

LEGENDA / LEGEND

Bloccare con frenafili: L= Leggera - M= Media - S= Forte
Lock with the threadlocker: L= Light - M= Medium - S= Strong

*OEM = ORIGINAL
EQUIPMENT
MANUFACTURER

ATTENZIONE: Il montaggio del prodotto deve essere eseguito da personale specializzato
WARNING: The mounting of the product it must be realized from staff specialist



4 M 1x M6x25

4 M 2x M6x20

ART:
PE445

ISTRUZIONI / INSTRUCTIONS
PEDANE ARRETRATE REGOLABILI
ADJUSTABLE REAR SETS

ATTENZIONE: Questo prodotto potrebbe non essere conforme al codice stradale o alle leggi vigenti in alcuni paesi e quindi utilizzabili solo in aree private e/o chiuse al traffico
WARNING: This product may not comply with local road rules and regulations and can be used only in private areas and/or areas closed to traffic.