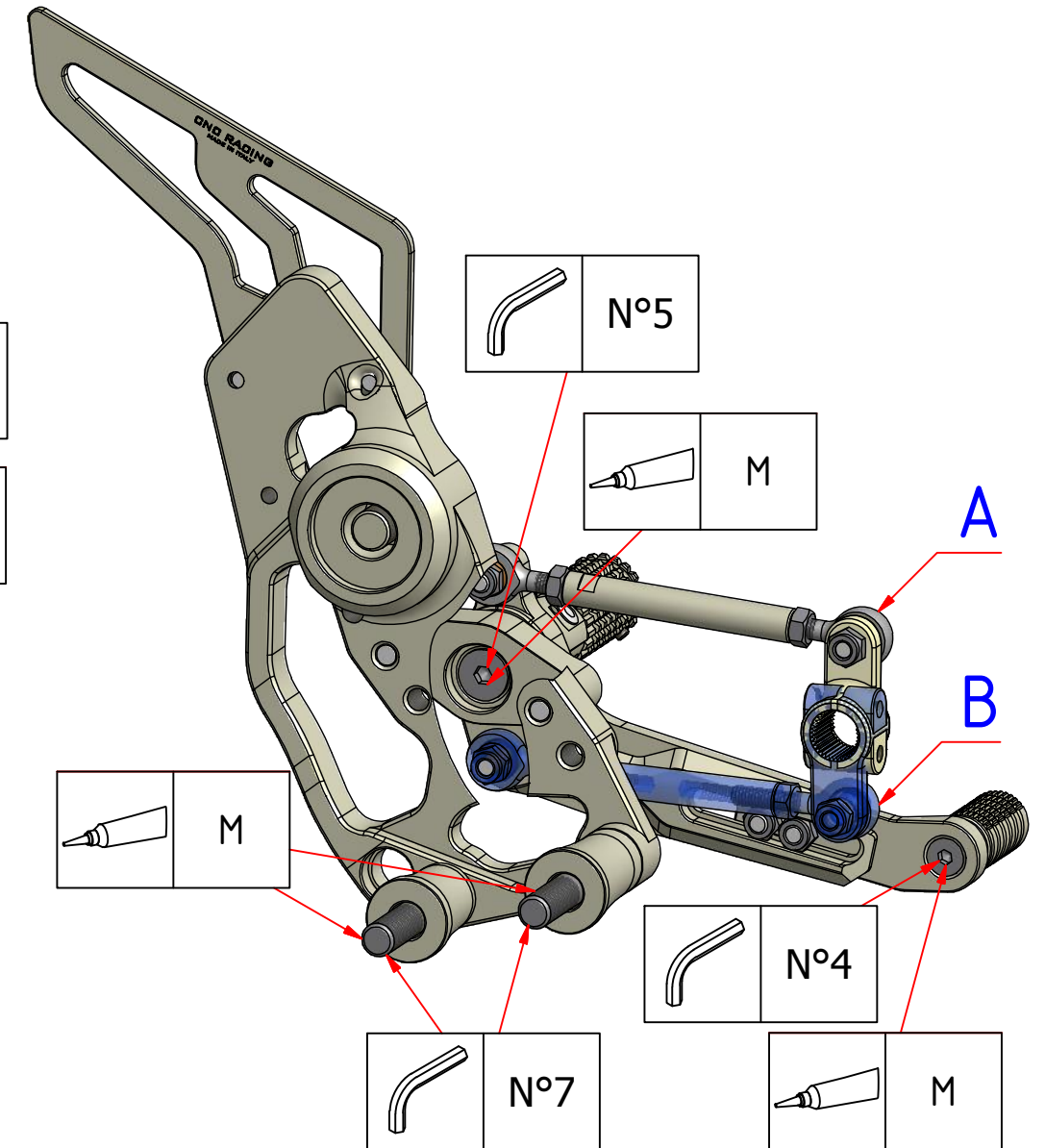
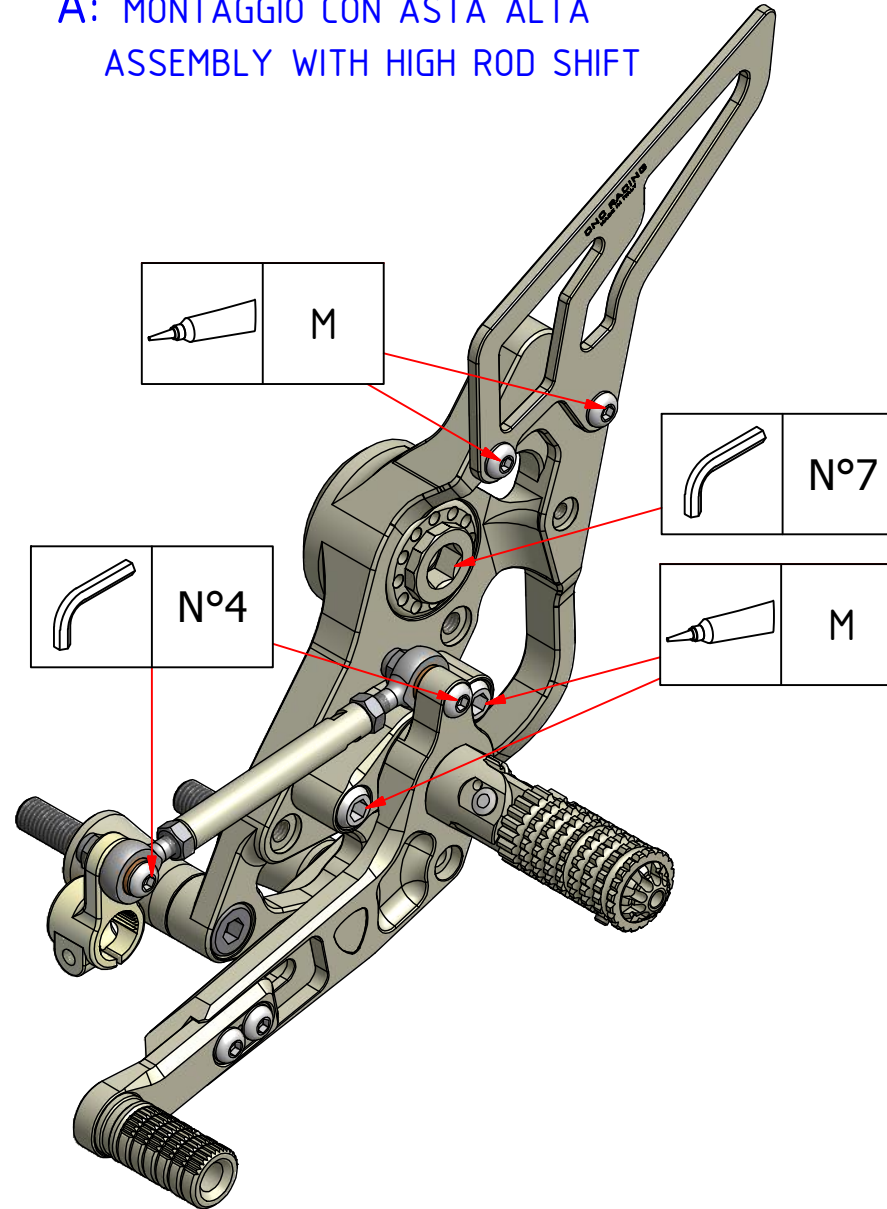
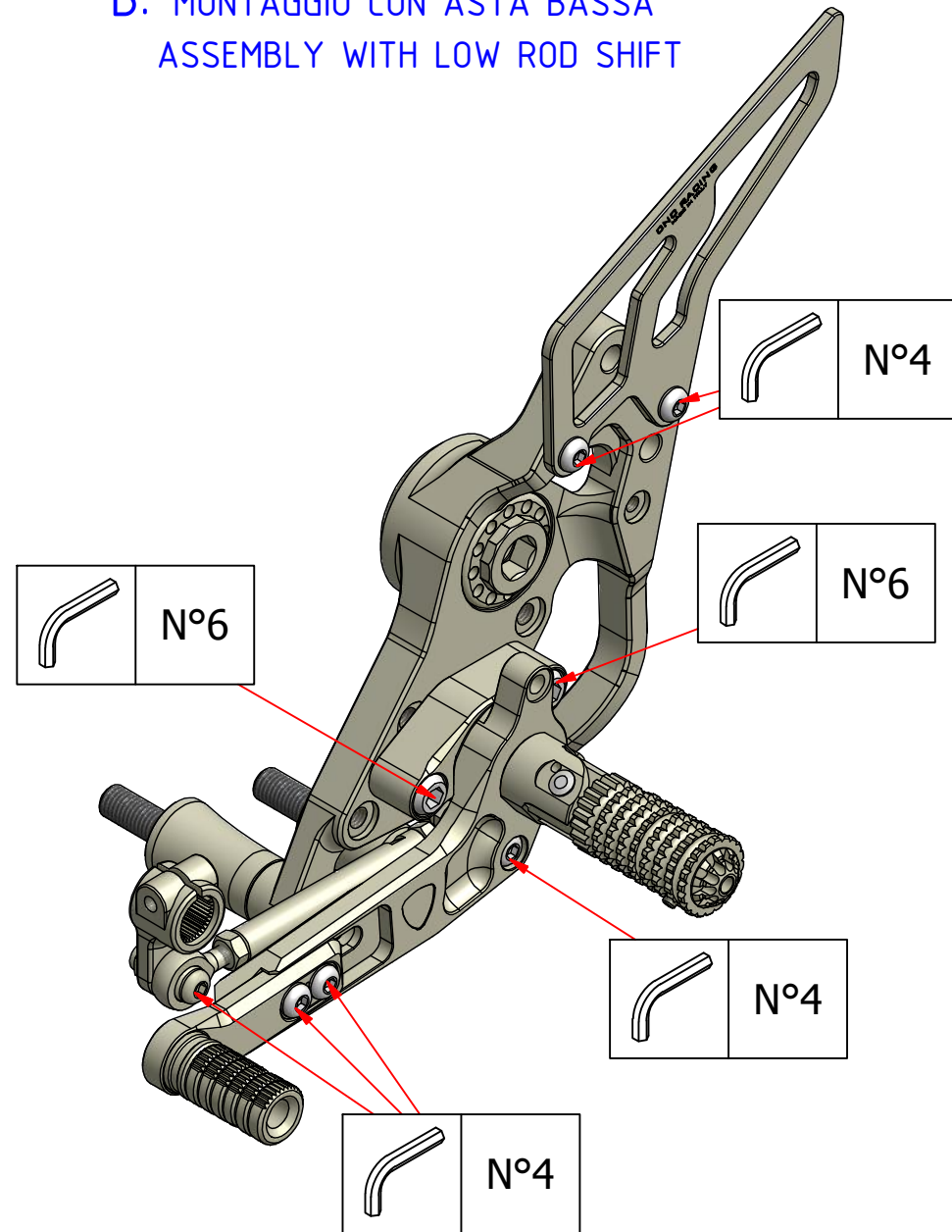


ATTENZIONE: Il montaggio del prodotto deve essere eseguito da personale specializzato
 WARNING: The mounting of the product it must be realized from staff specialist

ESEMPI DI MONTAGGIO CAMBIO STRADALE
 EXAMPLES OF ROAD SHIFTING ASSEMBLY

B: MONTAGGIO CON ASTA BASSA
 ASSEMBLY WITH LOW ROD SHIFT

A: MONTAGGIO CON ASTA ALTA
 ASSEMBLY WITH HIGH ROD SHIFT



	Pulire e/o sgrassare Clean and/or degrease		Bloccare con frenafilettdi di tenuta: - L= Leggera - M= Media - S= Forte. Lock on with the follow threadlock: L= Light hold - M= Medium hold - S= Strong hold.
--	---	--	---

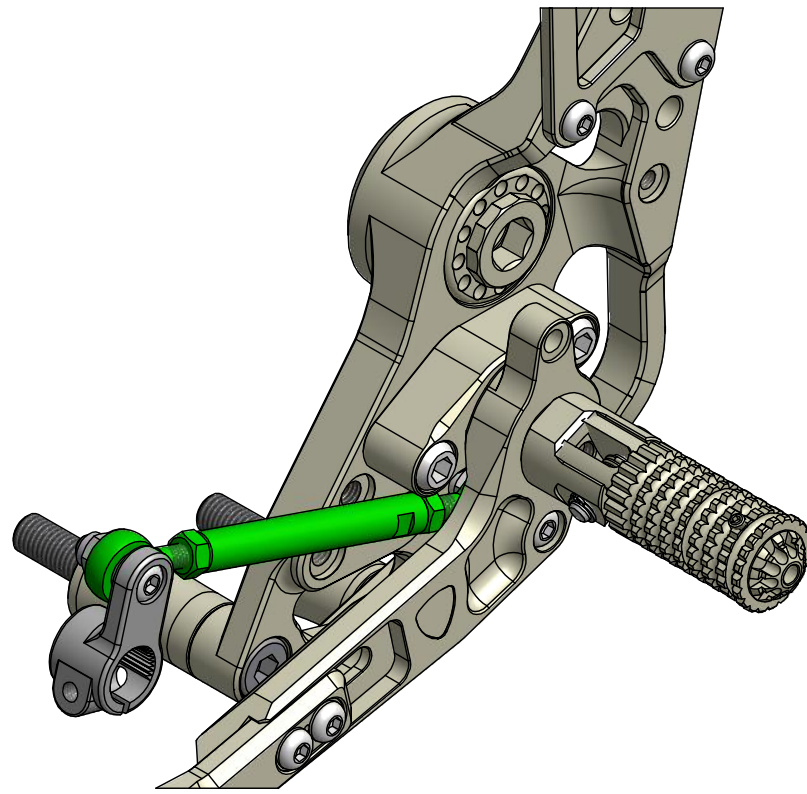
ATTENZIONE: Questo prodotto potrebbe non essere conforme al codice stradale o alle leggi vigenti in alcuni paesi e quindi utilizzabili solo in aree private e/o chiuse al traffico
WARNING: This product may not comply with local road rules and regulations and can be used only in private areas and/or areas closed to traffic.

 ENR Racing	ART:	ISTRUZIONI / INSTRUCTION	
	PE430	PEDANA LATO CAMBIO / REAR SET SHIFT SIDE	
	DUCATI	HYPERSTRADA 821 - HYPERMOTARD 821 / 821 SP	

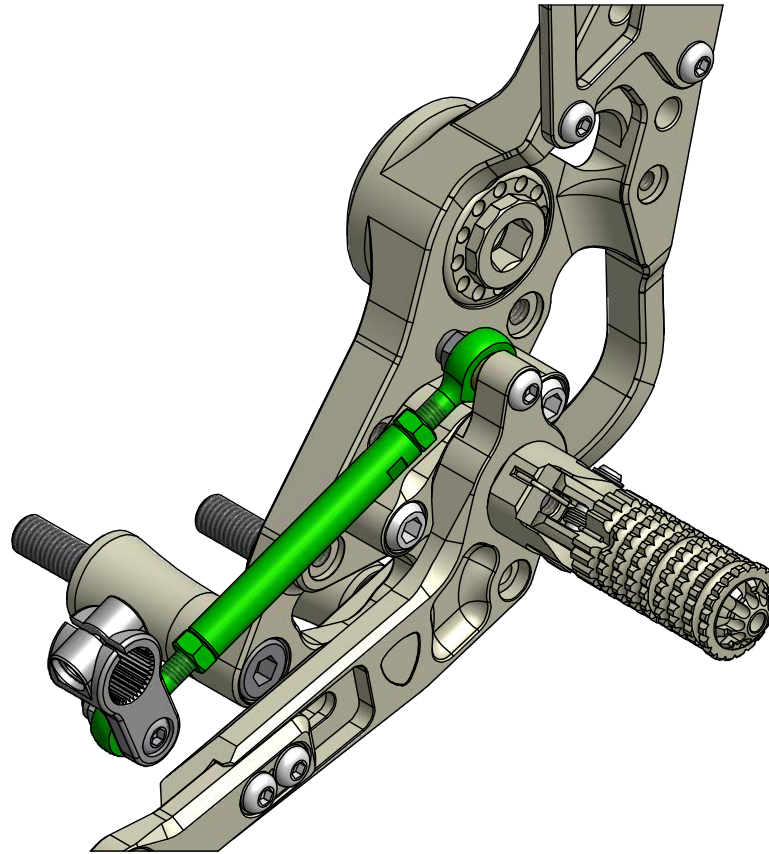
A termini di legge ci riserviamo la proprietà di questo disegno con divieto di riproduzione o di rendimento noto a terzi senza nostra autorizzazione. / Pursuant to law, we reserve the ownership of this drawing with prohibition to copy or disclosed to third parties without our authorization.

ESEMPI DI MONTAGGIO CAMBIO ROVESCIO
 EXAMPLES OF REVERSE SHIFTING ASSEMBLY

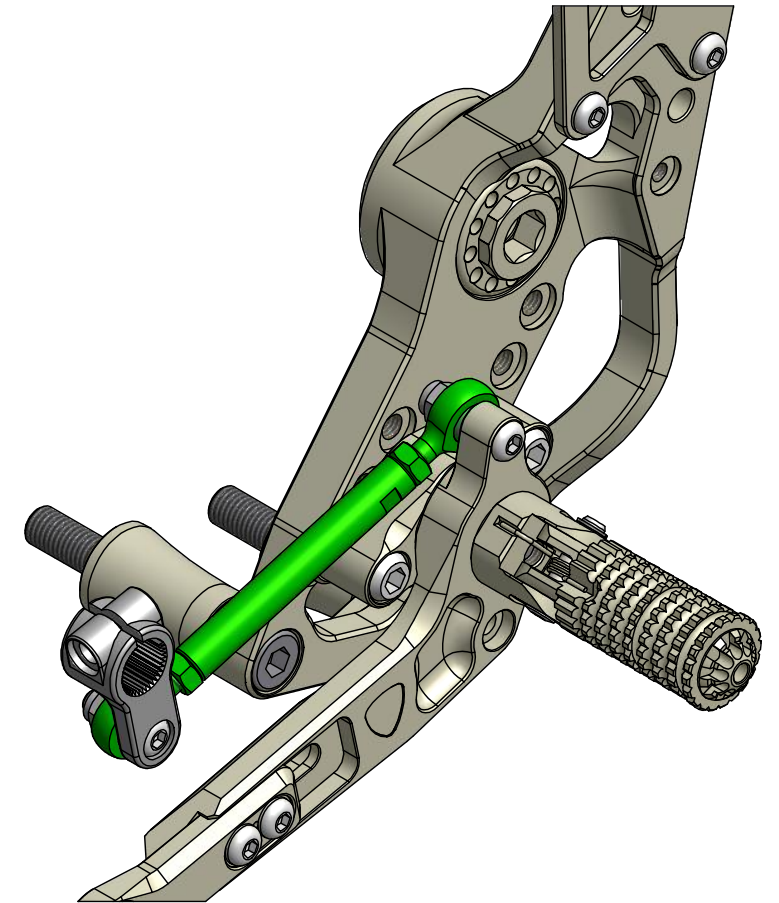
ATTENZIONE: Il montaggio del prodotto deve essere eseguito da personale specializzato
 WARNING: The mounting of the product it must be realized from staff specialist



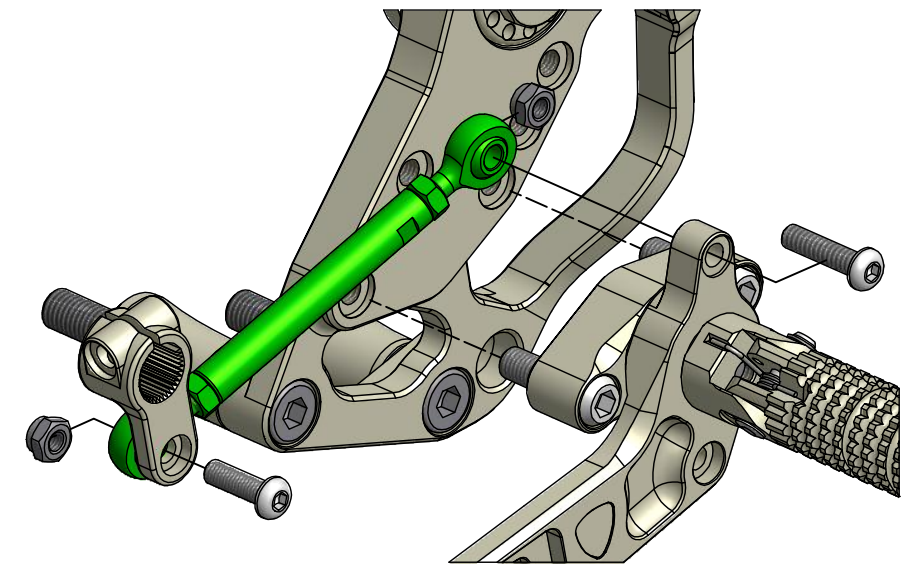
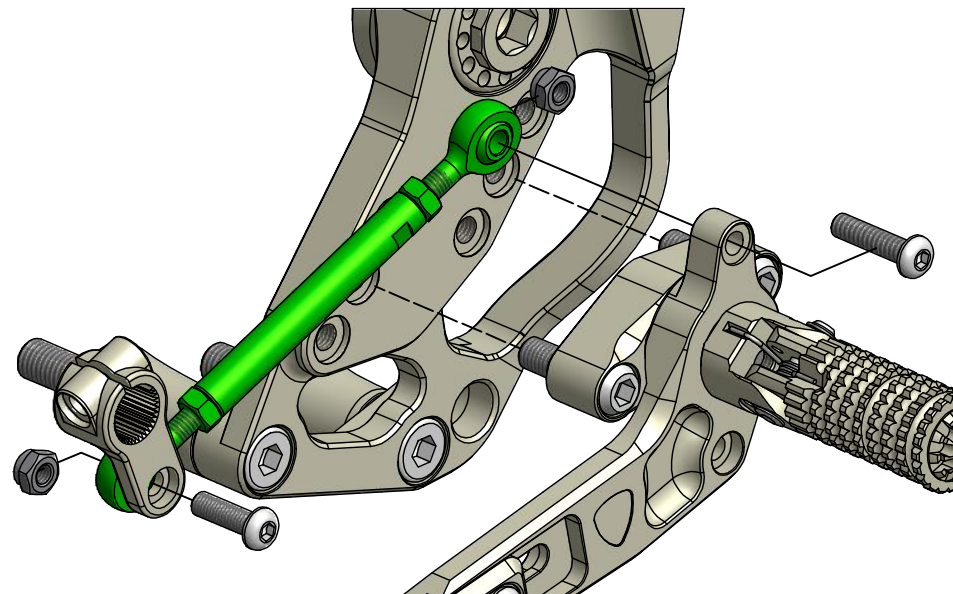
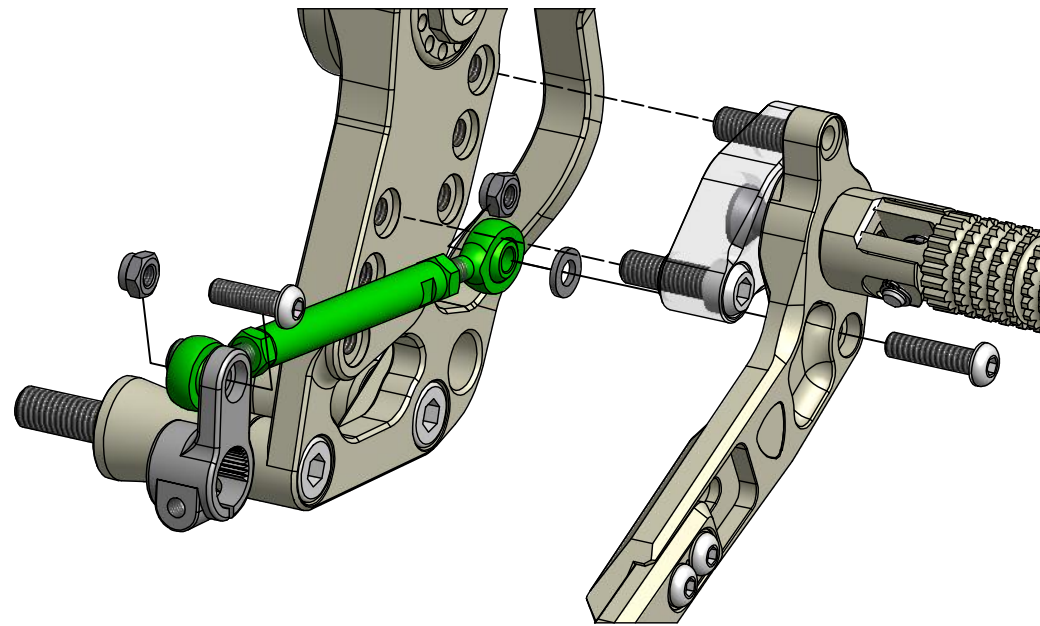
POSIZIONE ALTA
 HIGH ADJUSTMENT



POSIZIONE INTERMEDIA
 INTERMEDIATE ADJUSTMENT



POSIZIONE BASSA
 LOW ADJUSTMENT



	Pulire e/o sgrassare Clean and/or degrease		Bloccare con frenafilettdi di tenuta: - L= Leggera - M= Media - S= Forte. Lock on with the follow threadlock: L= Light hold - M= Medium hold - S= Strong hold.
--	---	--	---

ATTENZIONE: Questo prodotto potrebbe non essere conforme al codice stradale o alle leggi vigenti in alcuni paesi e quindi utilizzabili solo in aree private e/o chiuse al traffico
WARNING: This product may not comply with local road rules and regulations and can be used only in private areas and/or areas closed to traffic.

	ART:	ISTRUZIONI / INSTRUCTION
	PE430	PEDANA LATO CAMBIO / REAR SET SHIFT SIDE
	DUCATI HYPERSTRADA 821 - HYPERMOTARD 821 / SP	

A termini di legge ci riserviamo la proprietà di questo disegno con divieto di riproduzione o di rendimento noto a terzi senza nostra autorizzazione. / Pursuant to law, we reserve the ownership of this drawing with prohibition to copy or disclosed to third parties without our authorization.