

Rif.D / Ref. D

POS.	QTÀ	NUMERO PARTE	DESCRIZIONE	DESCRIPTION
1	1	YP001355010	PIASTRA PEDANA LC	REARSET PLATE RH
2	2	YC015060912	VITE	SCREW
3	1	YP001356010	SUPPORTO POGGIPIEDE LF	FOOTPEG HOLDER RH
4	2	YC013060822	VITE	SCREW
5	1	YP001357010	LEVA CAMBIO	SHIFT LEVER
6	1	YP000704010	DISTANZIALE	SPACER
7	2	YC131618014	CUSCINETTO	BEARING
8	1	YP000703040	PERNO	PIN
9	1	YC027040012	DADO	NUT
10	1	YP001353040	PIASTRINA	PLATE
11	1	YC012040522	VITE	SCREW
12	1	YP000496010	LEVA CAMBIO	SHIFT LEVER
13	1	YC012040822	VITE	SCREW
14	1	YP000724010	PUNTALINO	TOE PEG
15	1	PC008	POGGIPIEDE	FOOTPEG
16	1	YC012061022	VITE	SCREW
17	1	YP001359010	PARATACCO	HEEL GUARD
18	3	YC013040322	VITE	SCREW
19	3	YC013040722	VITE	SCREW
20	1	YC136060401	SNODO SFERICO	BALL JOINT
21	1	YC021040312	DADO	NUT
22	1	YP001361040	ASTA	ROD
23	1	YC022040312	DADO	NUT
25	1	YC271010132	IDROSTOP	IDROSTOP
26	1	YP001358010	SUPPORTO	SUPPORT
27	2	YC013040922	VITE	SCREW
28	1	YP001360040	STAFFA	BRACKET
29	1	YC052100111	RONDELLA	WASHER
30	1	YC031010813	GUARNIZIONE OR	O-RING
31	1	YC052209111	ROSETTA	WASHER
32	1	YP001294010	REGOLATORE ECCENTRICO	ECCENTRIC REGULATOR
33	1	YC011030612	VITE	SCREW
34	1	YP001362120	DISTANZIALE	SPACER
35	1	YP000529010	VITE SPECIALE	SPECIAL SCREW

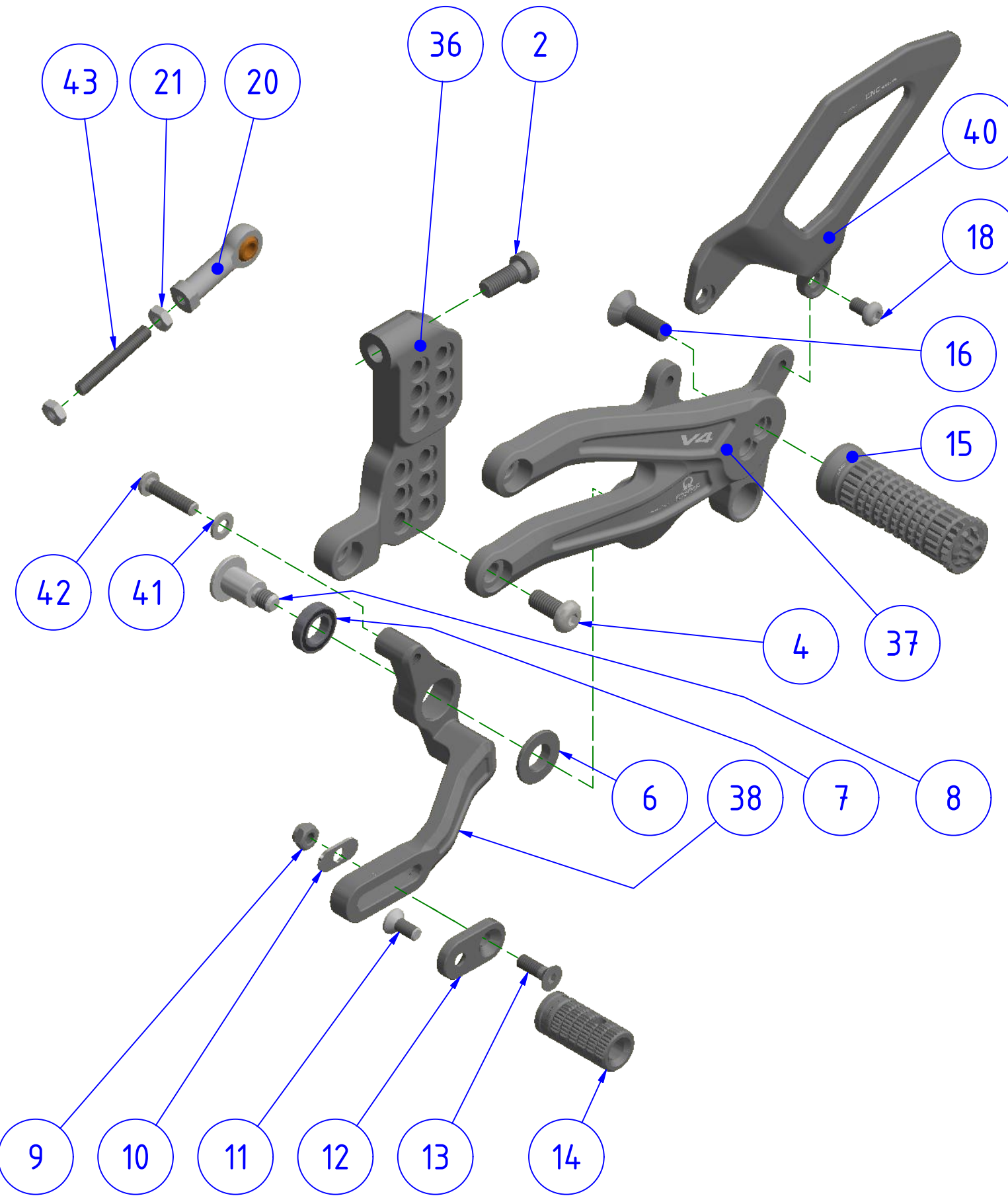
ATTENZIONE: Questo prodotto potrebbe non essere conforme al codice stradale o alle leggi vigenti in alcuni paesi e quindi utilizzabili solo in aree private e/o chiuse al traffico.
WARNING: This product may not comply with local road rules and regulations and can be used only in private areas and/or areas closed to traffic.

	ART:	<p align="center">ELENCO PARTI / PART LIST</p> <p align="center">PEDANE REGOLABILI RPS "EASY" ADJUSTABLE REAR SETS RPS "EASY"</p>
	<p align="center">PE407</p>	

A termini di legge ci riserviamo la proprietà di questo disegno con divieto di riproduzione o di ristampa senza nostra autorizzazione. / Pursuant to law, we reserve the ownership of this drawing with prohibition to copy or disclose to third parties without our authorization.

CNC RACING si riserva il diritto, a sua esclusiva discrezione, di apportare modifiche al prodotto e a queste informazioni in qualsiasi momento e senza preavviso. / CNC RACING reserves the right, in its sole discretion, to modify the product and the information at any time without prior notice.

LATO CAMBIO
SHIFT SIDE



DATA/DATE

OPERATORE DI MONTAGGIO / ASSEMBLY OPERATOR

DATA/DATE

OPERATORE DI VERIFICA / OPERATOR OF CHECK

POS.	QTÀ	NUMERO PARTE	DESCRIZIONE	DESCRIPTION
2	2	YC015060912	VITE	SCREW
4	2	YC013060822	VITE	SCREW
6	1	YP000704010	DISTANZIALE	SPACER
7	2	YC131618014	CUSCINETTO	BEARING
8	1	YP000703040	PERNO	PIN
9	1	YC027040012	DADO	NUT
10	1	YP001353040	PIASTRINA	PLATE
11	1	YC012040522	VITE	SCREW
12	1	YP000496010	LEVA CAMBIO	SHIFT LEVER
13	1	YC012040822	VITE	SCREW
14	1	YP000724010	PUNTALINO	TOE PEG
15	1	PC008	POGGIAPIEDE	FOOTPEG
16	1	YC012061022	VITE	SCREW
18	2	YC013040322	VITE	SCREW
20	1	YC136060401	SNODO SFERICO	BALL JOINT
21	2	YC021040312	DADO	NUT
36	1	YP001350010	PIASTRA PEDANA LC	REARSET PLATE LH
37	1	YP001351010	SUPPORTO POGGIAPIEDE LC	FOOTPEG HOLDER LH
38	1	YP001352010	LEVA CAMBIO	SHIFT LEVER
40	1	YP001354010	PARATACCO	HEEL GUARD
41	1	YC051040102	RONDELLA	WASHER
42	1	YC013041022	VITE	SCREW
43	1	YC017041555	VITE	SCREW



ATTENZIONE: Questo prodotto potrebbe non essere conforme al codice stradale o alle leggi vigenti in alcuni paesi e quindi utilizzabili solo in aree private e/o chiuse al traffico.
WARNING: This product may not comply with local road rules and regulations and can be used only in private areas and/or areas closed to traffic.



ART:

PE407

ELENCO PARTI / PART LIST

PEDANE REGOLABILI RPS "EASY"
ADJUSTABLE REAR SETS RPS "EASY"