




ATTENZIONE: Il montaggio del prodotto deve essere eseguito da personale specializzato
 WARNING: The mounting of the product it must be realized from staff specialist


Posizionare sul poggiapiede
 Place on footrest


Posizionare sul puntalino
 Place on front toe peg

SOLO PER 1199 VERSIONE R / ONLY FOR R VERSION OF 1199

* : SOSTITUIRE LA VITE OEM PER LA REGOLAZIONE DEL PIVOT
 REPLACE OEM SCREW FOR PIVOT REGULATION

  Pulire e/o sgrassare
 Clean and/or degrease  Bloccare con frenafilettdi di tenuta: - L= Leggera - M= Media - S= Forte.
 Lock on with the follow threadlock: L= Light hold - M= Medium hold - S= Strong hold.

 **ATTENZIONE:** Questo prodotto potrebbe non essere conforme al codice stradale o alle leggi vigenti in alcuni paesi e quindi utilizzabili solo in aree private e/o chiuse al traffico
WARNING: This product may not comply with local road rules and regulations and can be used only in private areas and/or areas closed to traffic.

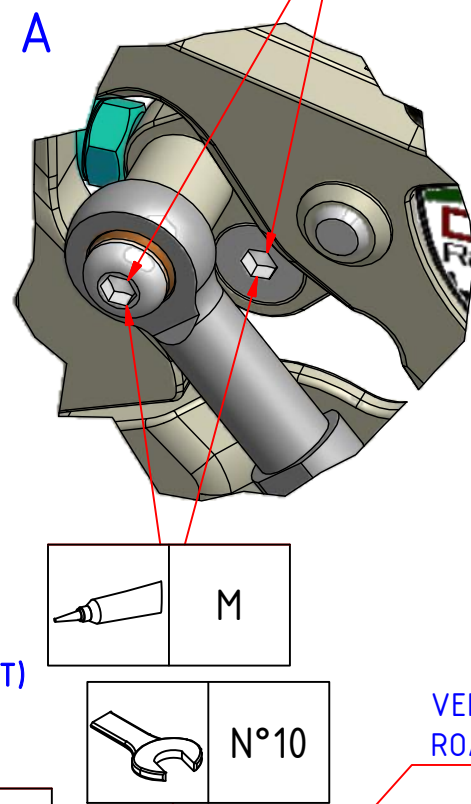
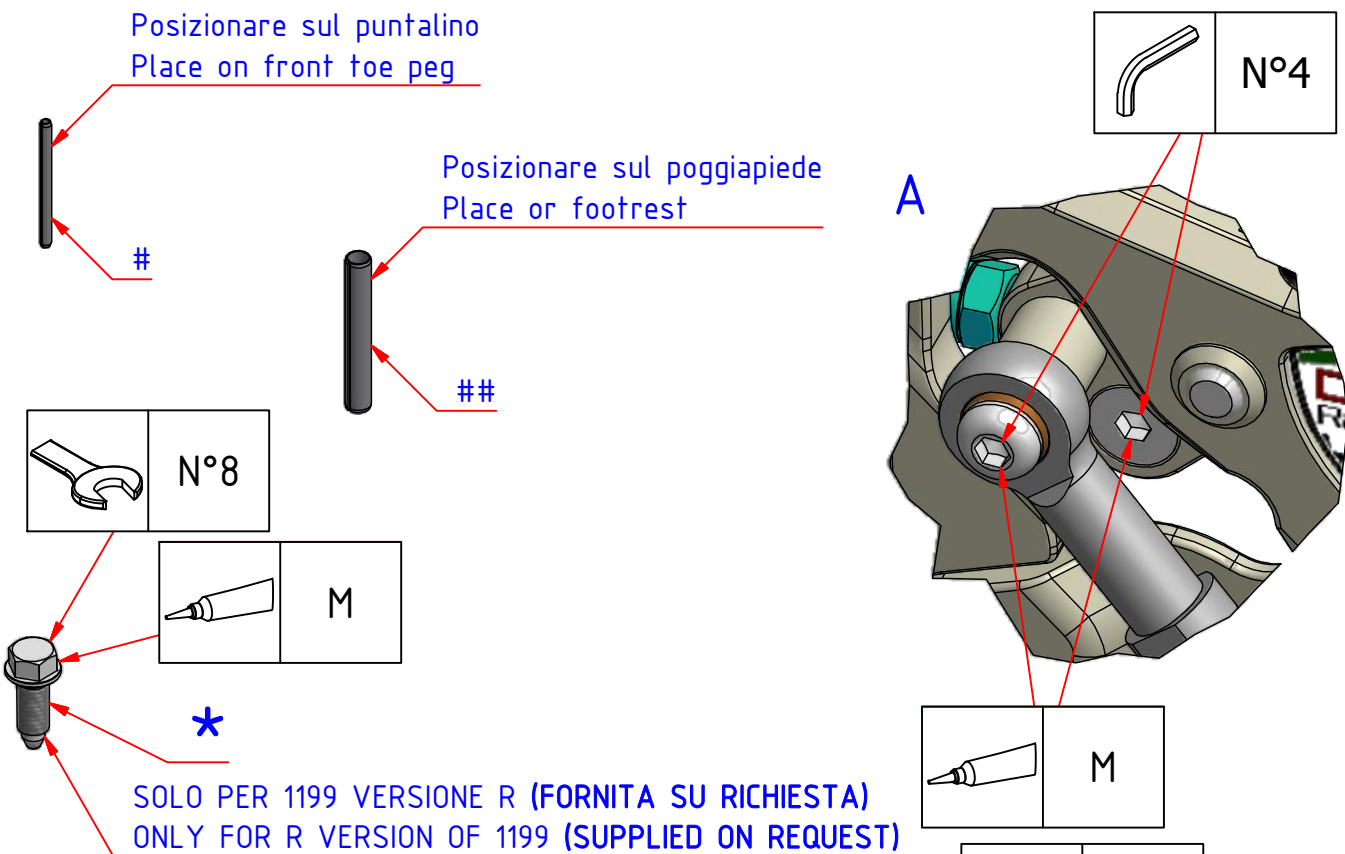
	ART:	ISTRUZIONI / INSTRUCTION PEDANA REGOLABILE LATO FRENO / REAR SET CONTROL KIT BRAKE SIDE 899 PANIGALE - 1199 PANIGALE 1299 PANIGALE
	PE400	
www.cncracing.it info@cncracing.it		REV:04

A termini di legge ci riserviamo la proprietà di questo disegno con divieto di riproduzione o di rendimento noto a terzi senza nostra autorizzazione. / Pursuant to law, we reserve the ownership of this drawing with prohibition to copy or disclosed to third parties without our authorization.

A termini di legge ci riserviamo la proprietà di questo disegno con divieto di riproduzione o di rendito noto a terzi senza nostra autorizzazione. / Pursuant to law, we reserve the ownership of this drawing with prohibition to copy or disclosed to third parties without our authorization.

ATTENZIONE: Il montaggio del prodotto deve essere eseguito da personale specializzato
WARNING: The mounting of the product it must be realized from staff specialist

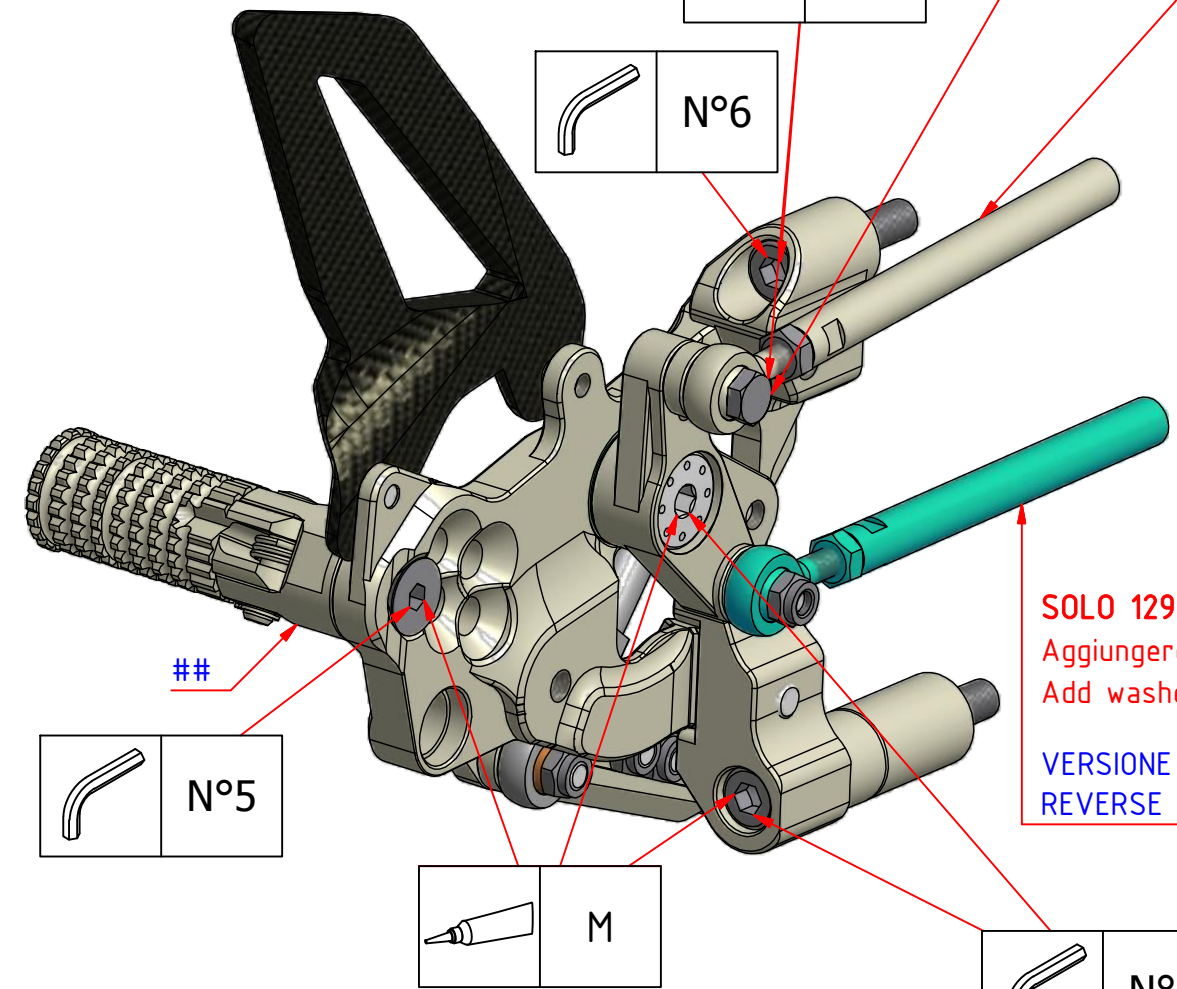
UTILIZZARE ESCLUSIVAMENTE L'ASTA DEL CAMBIO FORNITA
 ONLY USE THE GEAR ROD PROVIDED



VERSIONE STRADALE
ROAD SET UP

* : SOSTITUIRE LA VITE OEM PER LA REGOLAZIONE DEL PIVOT
 REPLACE OEM SCREW FOR PIVOT REGULATION

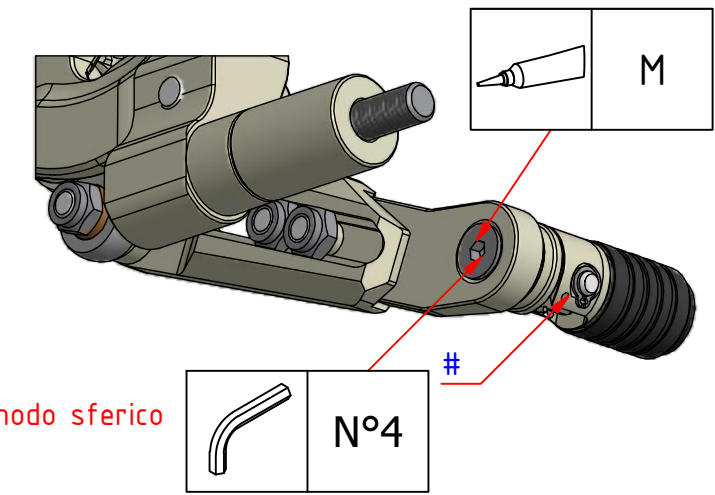
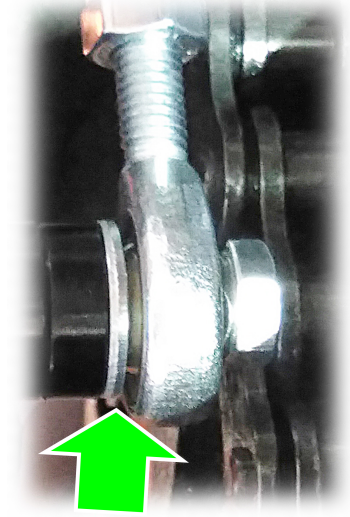
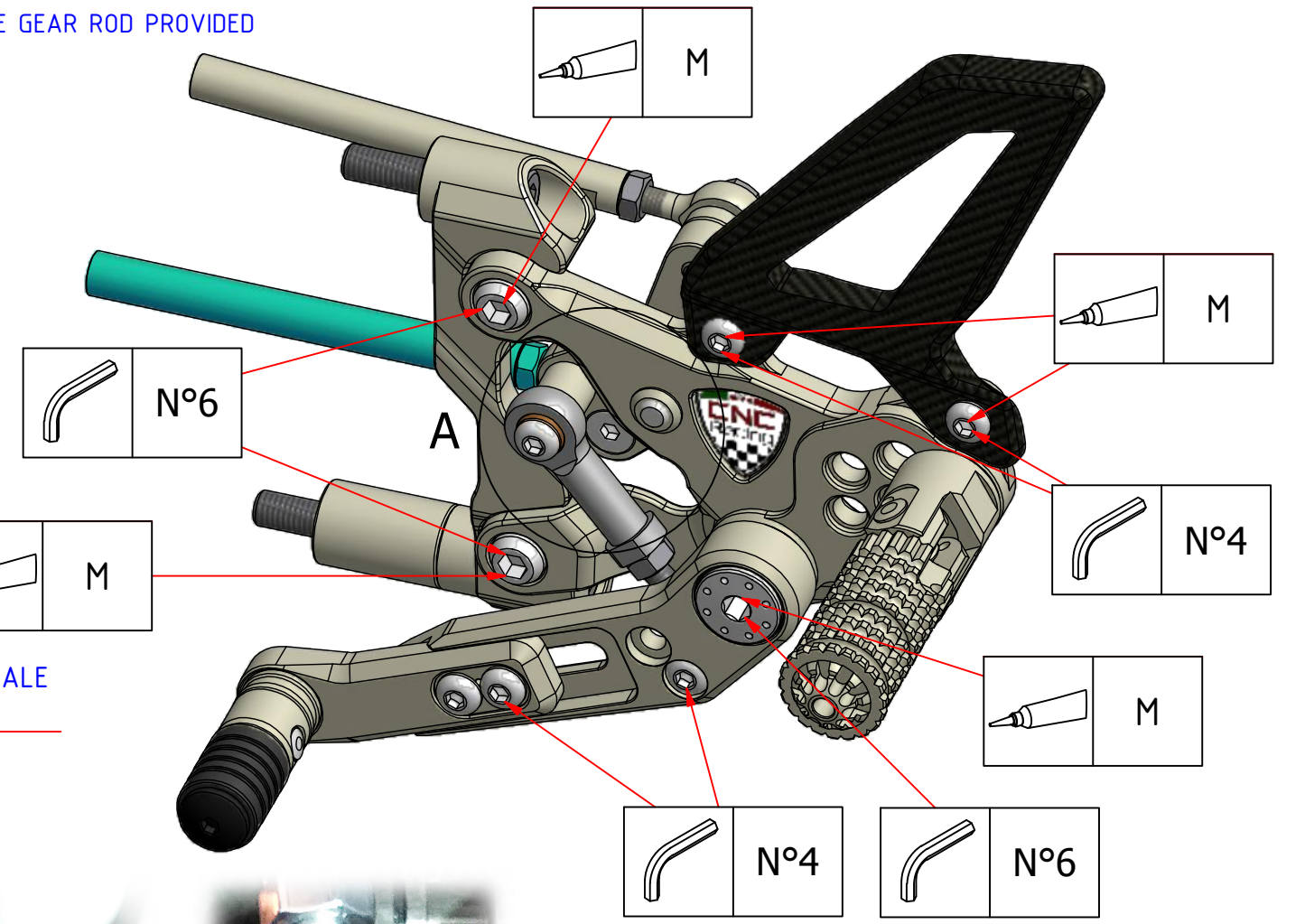
SOLO PER 1199 VERSIONE R (FORNITA SU RICHIESTA)
 ONLY FOR R VERSION OF 1199 (SUPPLIED ON REQUEST)



SOLO 1299 PANIGALE

Aggiungere rosetta (Øest 18 - Øforo 6.25 - H 1.7mm) al distanziale prima di collegare snodo sferico
 Add washer (Øest 18 - Øforo 6.25 - H 1.7mm) to the spacer before connecting ball joint

VERSIONE CAMBIO ROVESCIAIO
 REVERSE SHIFTING SET UP



	Pulire e/o sgrassare Clean and/or degrease		Bloccare con frenafilettdi di tenuta: - L= Leggera - M= Media - S= Forte. Lock on with the follow threadlock: L= Light hold - M= Medium hold - S= Strong hold.
--	---	--	---

ATTENZIONE: Questo prodotto potrebbe non essere conforme al codice stradale o alle leggi vigenti in alcuni paesi e quindi utilizzabili solo in aree private e/o chiuse al traffico
WARNING: This product may not comply with local road rules and regulations and can be used only in private areas and/or areas closed to traffic.

	ART: PE400	ISTRUZIONI / INSTRUCTION
		PEDANA REGOLABILE LATO CAMBIO / REAR SET CONTROL KIT SHIFT SIDE 899 PANIGALE 1199 PANIGALE - 1299 PANIGALE

DUCATI