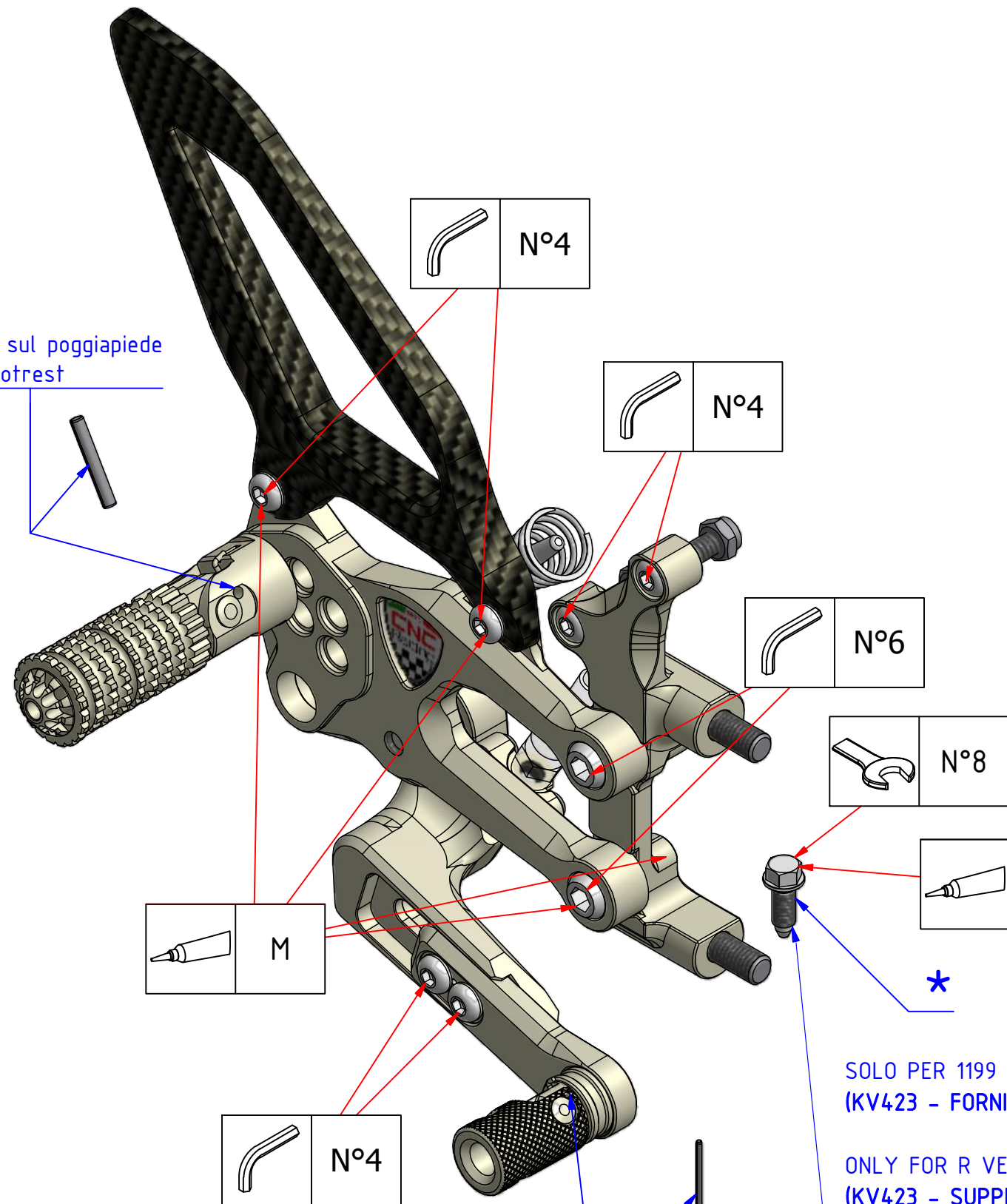


ATTENZIONE: Il montaggio del prodotto deve essere eseguito da personale specializzato  
 WARNING: The mounting of the product it must be realized from staff specialist

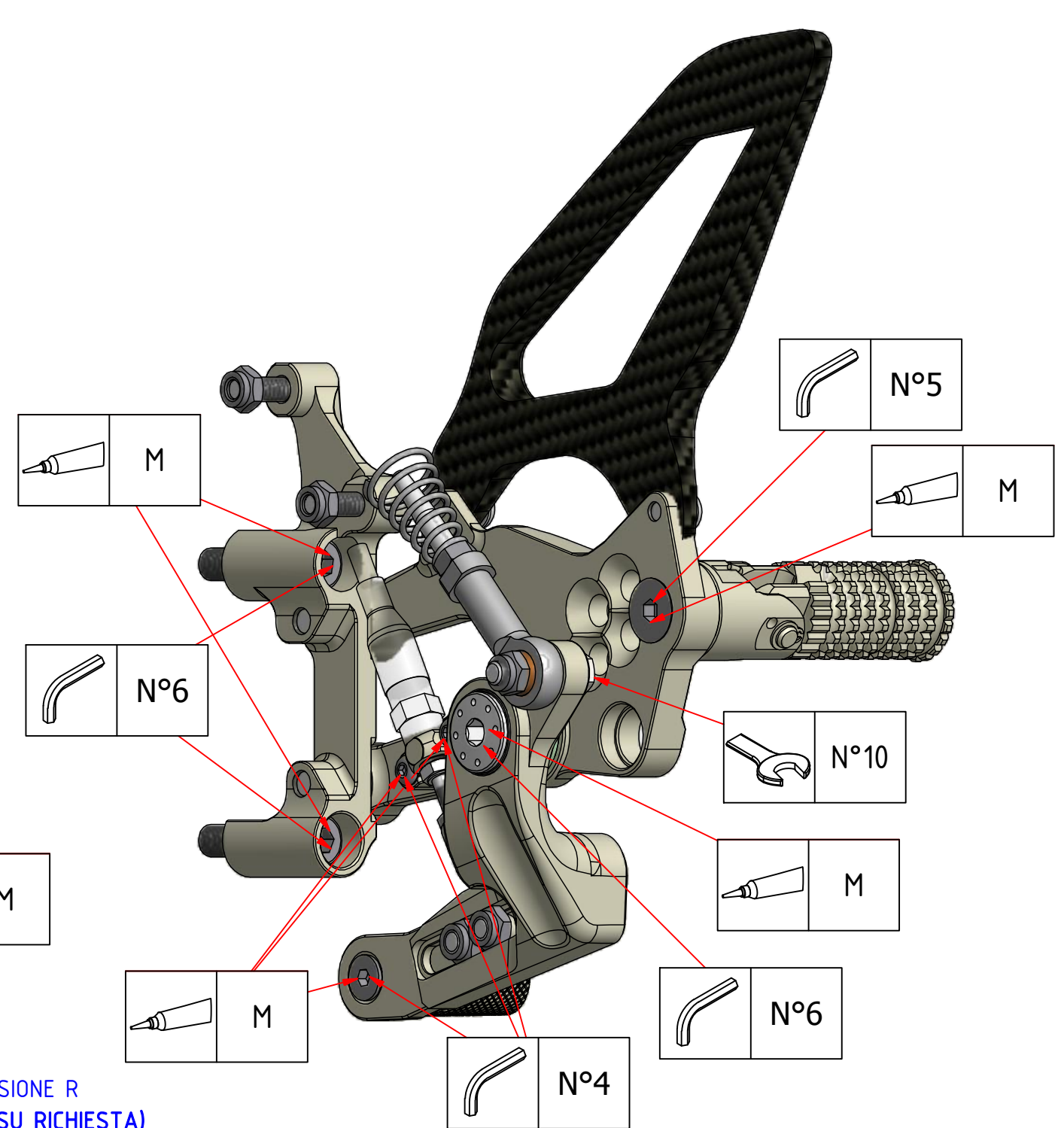
Posizionare sul poggiapiede  
 Place on footrest



Posizionare sul puntalino  
 Place on front toe peg

SOLO PER 1199 VERSIONE R  
 (KV423 - FORNITA SU RICHIESTA)

ONLY FOR R VERSION OF 1199  
 (KV423 - SUPPLIED ON REQUEST)



Pulire e/o sgrassare  
 Clean and/or degrease

Bloccare con frenafilettdi di tenuta: - L= Leggera - M= Media - S= Forte.  
 Lock on with the follow threadlock: L= Light hold - M= Medium hold - S= Strong hold.

**ATTENZIONE:** Questo prodotto potrebbe non essere conforme al codice stradale o alle leggi vigenti in alcuni paesi e quindi utilizzabili solo in aree private e/o chiuse al traffico  
**WARNING:** This product may not comply with local road rules and regulations and can be used only in private areas and/or areas closed to traffic.

\* : SOSTITUIRE LA VITE OEM PER LA REGOLAZIONE DEL PIVOT  
 REPLACE OEM SCREW FOR PIVOT REGULATION



ART:  
 PE400

DUCATI

ISTRUZIONI / INSTRUCTION

PEDANA REGOLABILE LATO FRENO /  
 REAR SET CONTROL KIT BRAKE SIDE  
 899 PANIGALE - 1199 PANIGALE 1299 PANIGALE

A termini di legge ci riserviamo la proprietà di questo disegno con divieto di riproduzione o di rendere noto a terzi senza nostra autorizzazione. / Pursuant to law, we reserve the ownership of this drawing with prohibition to copy or disclosed to third parties without our authorization.

LEGENDA / LEGEND



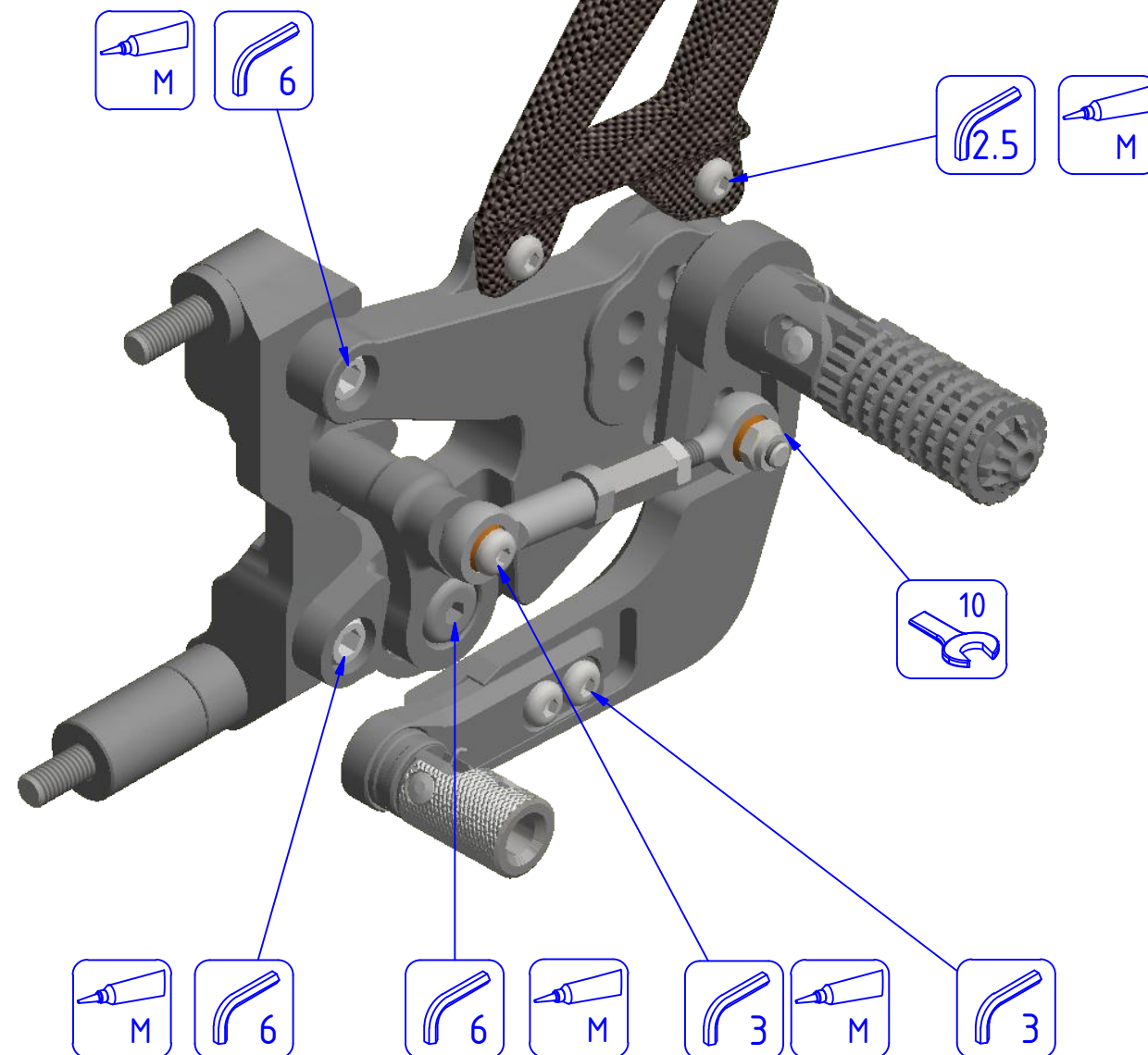
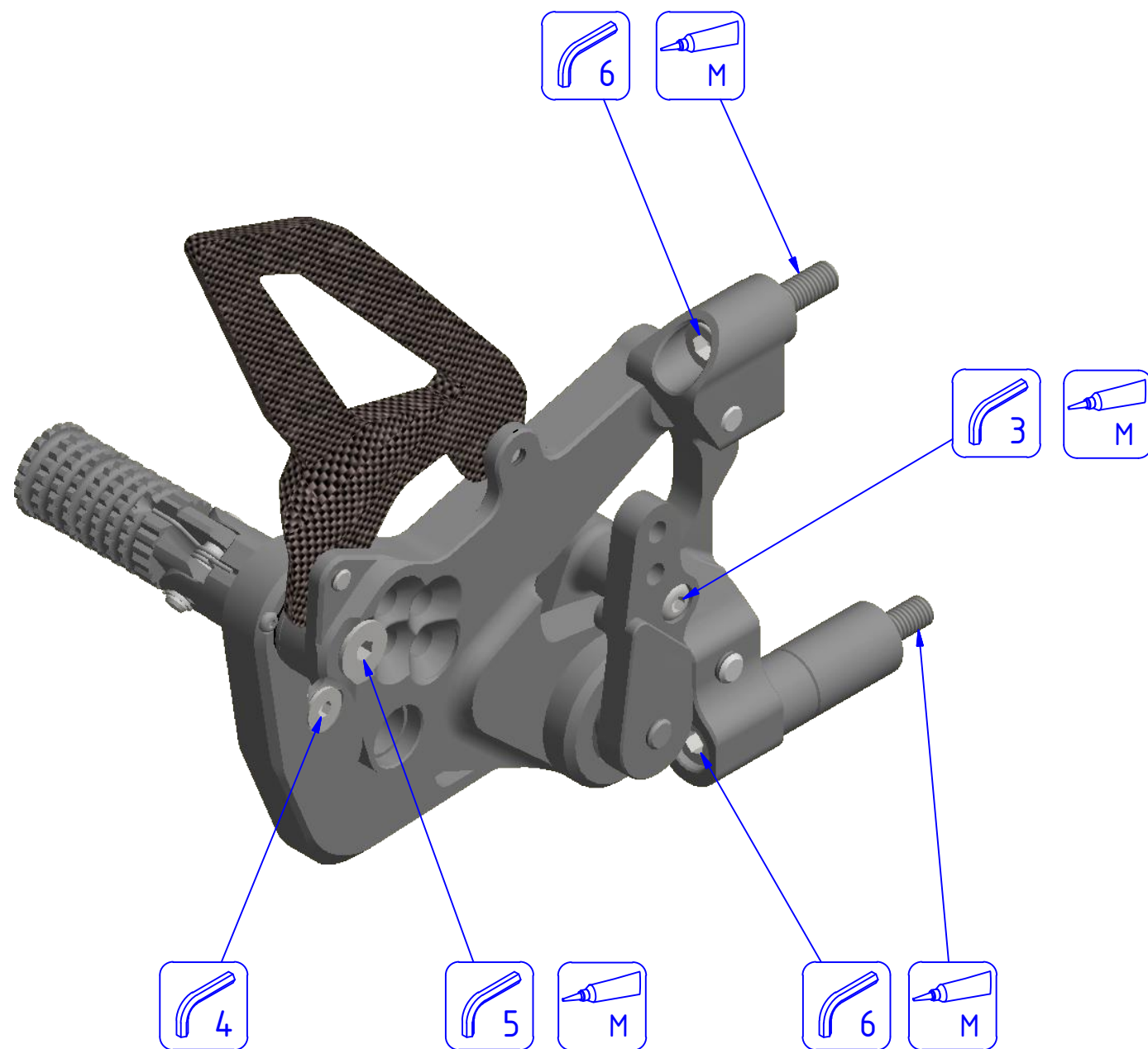
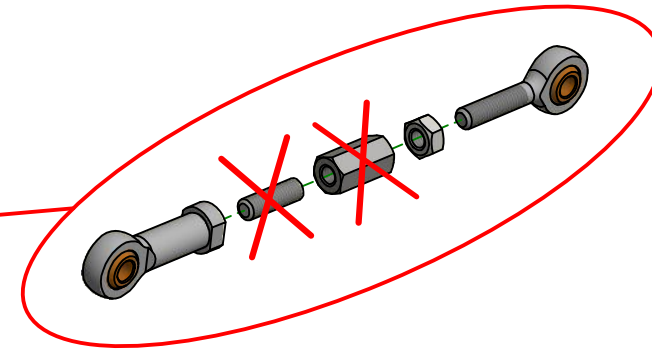
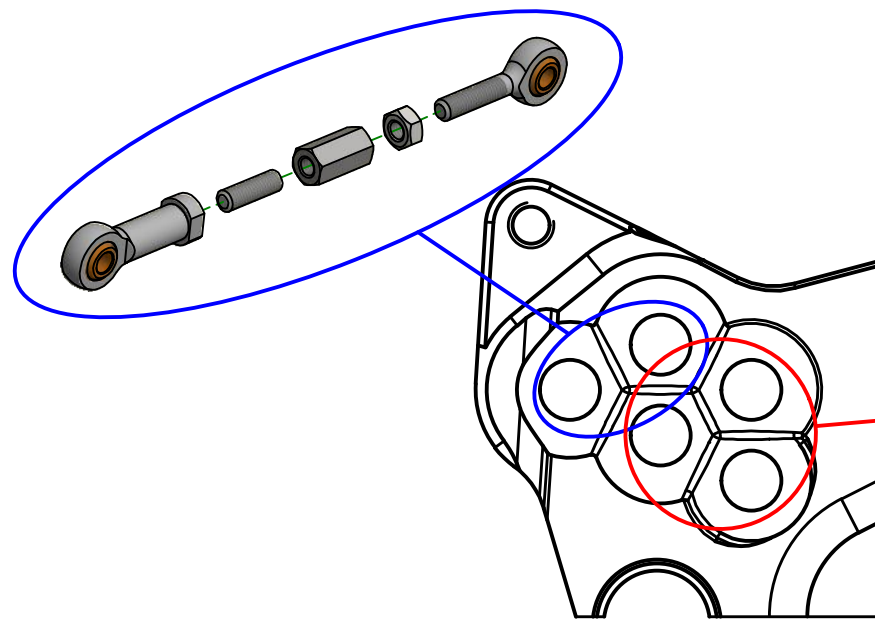
Bloccare con frenafiltri: L= Leggera - M= Media - S= Forte  
 Lock with the threadlocker: L= Light - M= Medium - S= Strong

\*OEM = ORIGINAL EQUIPMENT MANUFACTURER



ATTENZIONE: Il montaggio del prodotto deve essere eseguito da personale specializzato  
 WARNING: The mounting of the product it must be realized from staff specialist

LATO SINISTRO  
 LEFT SIDE



ATTENZIONE: Questo prodotto potrebbe non essere conforme al codice stradale o alle leggi vigenti in alcuni paesi e quindi utilizzabili solo in aree private e/o chiuse al traffico  
 WARNING: This product may not comply with local road rules and regulations and can be used only in private areas and/or areas closed to traffic.



ART:  
 PE400GP

ISTRUZIONI / INSTRUCTIONS  
 PEDANE REGOLABILI EVO GP EDITION  
 ADJUSTABLE REAR SETS EVO GP EDITION

A termini di legge ci riserviamo la proprietà di questo disegno con divieto di riproduzione o di rendimento noto a terzi senza nostra autorizzazione. / Pursuant to law, we reserve the ownership of this drawing with prohibition to copy or disclosed to third parties without our authorization.

CNC RACING si riserva il diritto, a sua esclusiva discrezione, di apportare modifiche al prodotto e a queste informazioni in qualsiasi momento e senza preavviso. / CNC RACING reserves the right, in its sole discretion, to modify the product and this information at any time without prior notice.