

POS.	QTÀ	NUMERO PARTE	DESCRIZIONE	DESCRIPTION
12	1	YC014041012	VITE	SCREW
13	1	YC136060401	SNODO SFERICO	BALL JOINT
14	1	YC021040212	DADO	NUT
15	1	YP000323040	ASTA	ROD
16	1	YC074010111	MOLLA	SPRING
17	5	YC022040312	DADO	NUT
18	1	YP000703040	PERNO	PIN
19	2	YC131120106	CUSCINETTO	BEARING
20	1	YC014031040	VITE	SCREW
21	1	YC021030212	DADO	NUT
22	1	YC012040722	VITE	SCREW
23	2	YC011061212	VITE	SCREW
24	2	YC013041040	VITE	SCREW
25	1	YP000505100	PERNO	PIN
26	1	YC041030110	ANELLO SEEGER	CIRCLIP
27	1	YC073020111	MOLLA	SPRING
28	2	YC01106094A	VITE	SCREW
29	1	YC203010100	ADESIVO RESINA	RESIN STICKER
30	1	YC153021000	SPINA	PIN
31	1	YC153051200	SPINA	PIN
32	1	YC017020246	VITE	SCREW
33	1	YC073010310	MOLLA	SPRING
34	1	YC041040110	ANELLO SEEGER	CIRCLIP
35	1	YP000506040	PERNO	PIN
36	2	YC013040240	VITE	SCREW
37	1	YP000930130	PARATACCO	HEEL GUARD
38	1	YC012060922	VITE	SCREW
39	2	YC013020722	VITE	SCREW
40	2	YC013040740	VITE	SCREW

POS.	QTÀ	NUMERO PARTE	DESCRIZIONE	DESCRIPTION
1	1	YP000700010	SLITTA	SLED
2	1	YP000704010	DISTANZIALE	SPACER
3	1	YP000712010	LEVA FRENO	BRAKE LEVER
4	1	YP000709010	STAFFA	BRACKET
5	1	YP000719010	FORCELLA	FORK
6	1	YP000718010	PUNTALINO	TOE PEG
7	1	YP000710010	PIASTRA	FOOT PEG OLDER PLATE
8	1	YP000527010	TERMINALE	TERMINATION
9	1	YP000694010	POGGIAPIEDE	FOOT PEG
10	1	YP000713010	ATTACCO	CONNECTION
11	1	YP000711010	SUPPORTO	SUPPORT

LATO DESTRO
RIGHT SIDE



ATTENZIONE: Questo prodotto potrebbe non essere conforme al codice stradale o alle leggi vigenti in alcuni paesi e quindi utilizzabili solo in aree private e/o chiuse al traffico.
WARNING: This product may not comply with local road rules and regulations and can be used only in private areas and/or areas closed to traffic.

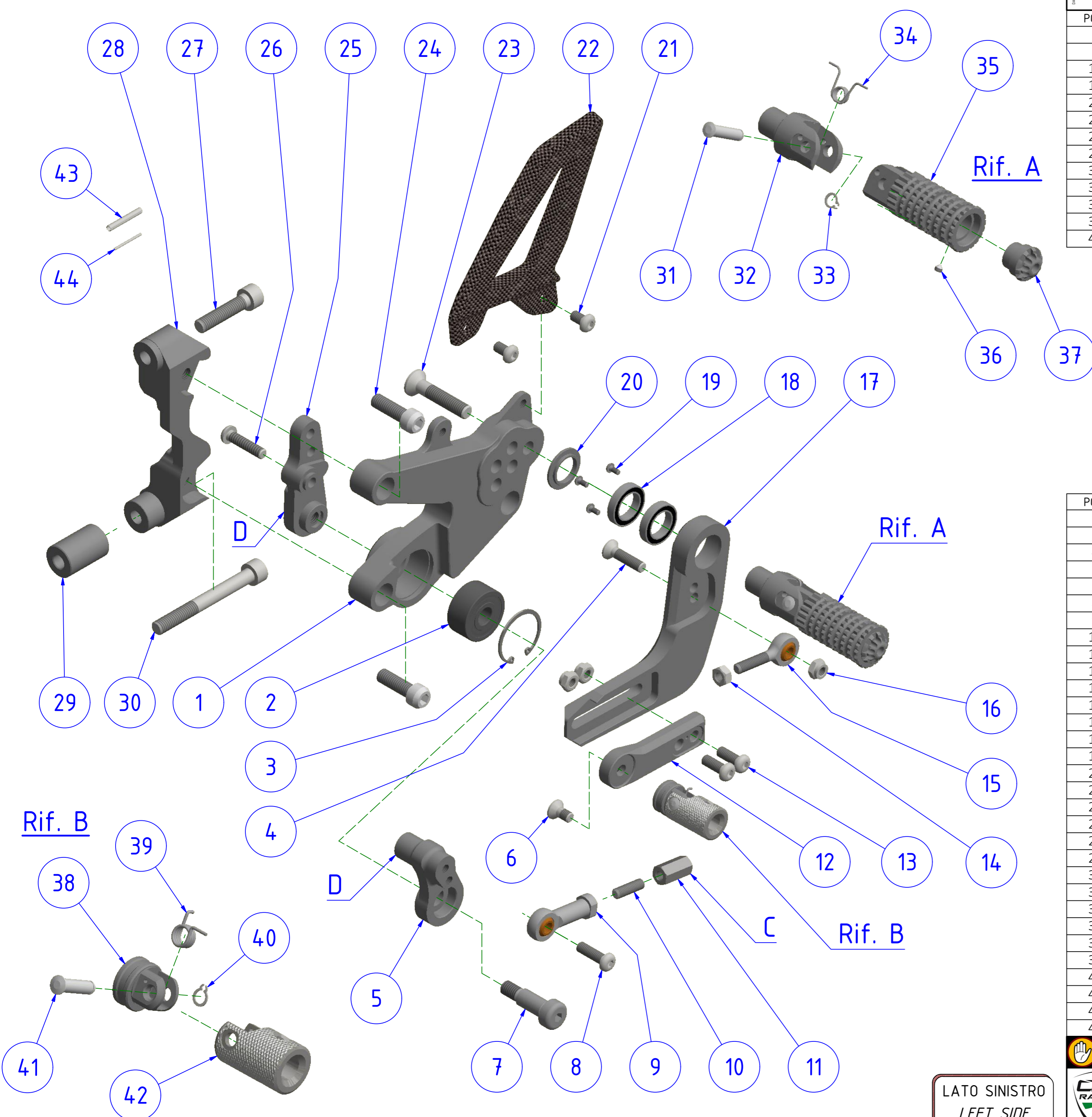
ART:
PE400

ELENCO PARTI / PART LIST
PEDANE REGOLABILI "RPS"
ADJUSTABLE REAR SETS "RPS"

A termini di legge ci riserviamo la proprietà di questo disegno con divieto di riproduzione o di renderlo noto a terzi senza nostra autorizzazione. / Pursuant to law, we reserve the ownership of this drawing with prohibition to copy or disclosed to third parties without our authorization.

CNC RACING si riserva il diritto a tutte le sue decisioni, di apportare modifiche al prodotto e a queste informazioni in qualsiasi momento e senza preavviso. / CNC RACING reserves the right in its sole discretion, to modify the product and this information at any time without prior notice.

OPERATORE DI MONTAGGIO / ASSEMBLY OPERATOR		OPERATORE DI VERIFICA / OPERATOR OF CHECK		
POS.	QTÀ	NUMERO PARTE	DESCRIZIONE	DESCRIPTION
1	1	YP000990010	PIASTRA PEDANA LC	REARSET PLATE LH
5	1	YP000992010	CONTRAFFORTE	BUTTRESS
12	1	YP000701010	SLITTA	SLED
17	1	YP000991010	LEVA CAMBIO	SHIFT LEVER
20	1	YP000499010	DISTANZIALE	SPACER
25	1	YP000993010	RINVIO	LEVER
28	1	YP000989010	ARRETRATORE	SPACER
29	1	YP000708010	DISTANZIALE	SPACER
32	1	YP000501010	FORCELLA	FORK
35	1	YP000694010	POGGIPIEDE	FOOT PEG
37	1	YP000527010	TERMINALE	TERMINATION
38	1	YP000719010	FORCELLA	FORK
42	1	YP000718010	PUNTALINO	TOE PEG



POS.	QTÀ	NUMERO PARTE	DESCRIZIONE	DESCRIPTION
2	1	YC132100103	CUSCINETTO	BEARING
3	1	YC042260120	ANELLO ARRESTO	CIRCLIP
4	1	YC012041022	VITE	SCREW
6	1	YC012040422	VITE	SCREW
7	1	YC01C100200	VITE SPECIALE	SPECIAL SCREW
8	1	YC013040922	VITE	SCREW
9	1	YC136060401	SNODO SFERICO	BALL JOINT
10	1	YC017041155	VITE	SCREW
11	1	YC024040212	DADO SPECIALE	SPECIAL NUT
13	2	YC013040722	VITE	SCREW
14	1	YC021040212	DADO	NUT
15	1	YC136060201	SNODO SFERICO	BALL JOINT
16	3	YC022040312	DADO	NUT
18	2	YC131150106	CUSCINETTO	BEARING
19	3	YC013010122	VITE	SCREW
21	2	YC013040322	VITE	SCREW
22	1	YP000931130	PARATACCO	HEEL GUARD
23	1	YC012061322	VITE	SCREW
24	2	YC01106104A	VITE	SCREW
26	1	YC013041022	VITE	SCREW
27	1	YC011061212	VITE	SCREW
30	1	YC011061912	VITE	SCREW
31	1	YP000506040	PERNO	PIN
33	1	YC041040110	ANELLO SEEGER	CIRCLIP
34	1	YC073020111	MOLLA	SPRING
36	1	YC017020246	VITE	SCREW
39	1	YC073020111	MOLLA	SPRING
40	1	YC041030110	ANELLO SEEGER	CIRCLIP
41	1	YP000505100	PERNO	PIN
43	1	YC153051200	SPINA	PIN
44	1	YC153021000	SPINA	PIN

LATO SINISTRO
LEFT SIDE

ATTENZIONE: Questo prodotto potrebbe non essere conforme al codice stradale o alle leggi vigenti in alcuni paesi e quindi utilizzabili solo in aree private e/o chiuse al traffico.
WARNING: This product may not comply with local road rules and regulations and can be used only in private areas and/or areas closed to traffic.

CNC RACING

ART: PE400GP

ELENCO PARTI / PART LIST

PEDANE REGOLABILI EVO GP EDITION
ADJUSTABLE REAR SETS EVO GP EDITION