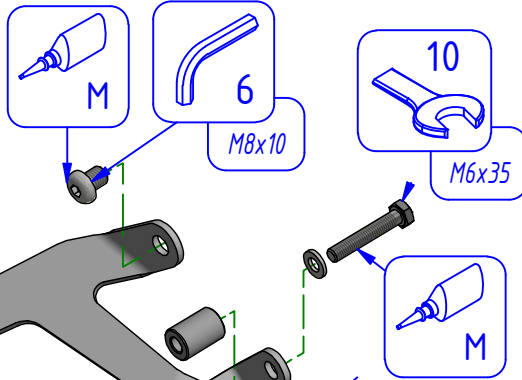


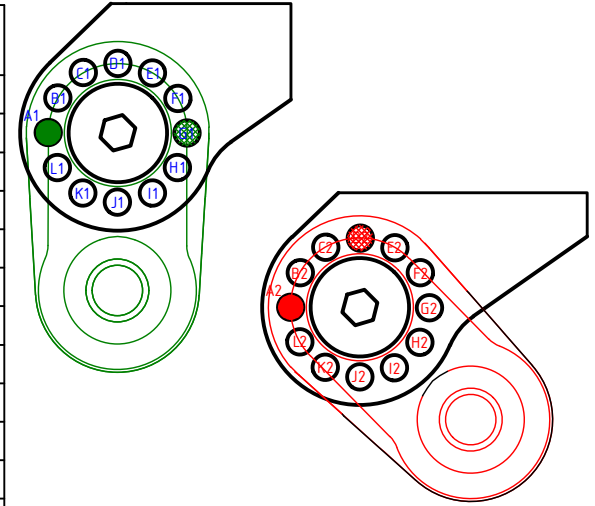
LEGENDA / LEGEND

Bloccare con frenafili: L= Leggera - M= Media - S= Forte
 Lock with the threadlocker: L= Light - M= Medium - S= Strong

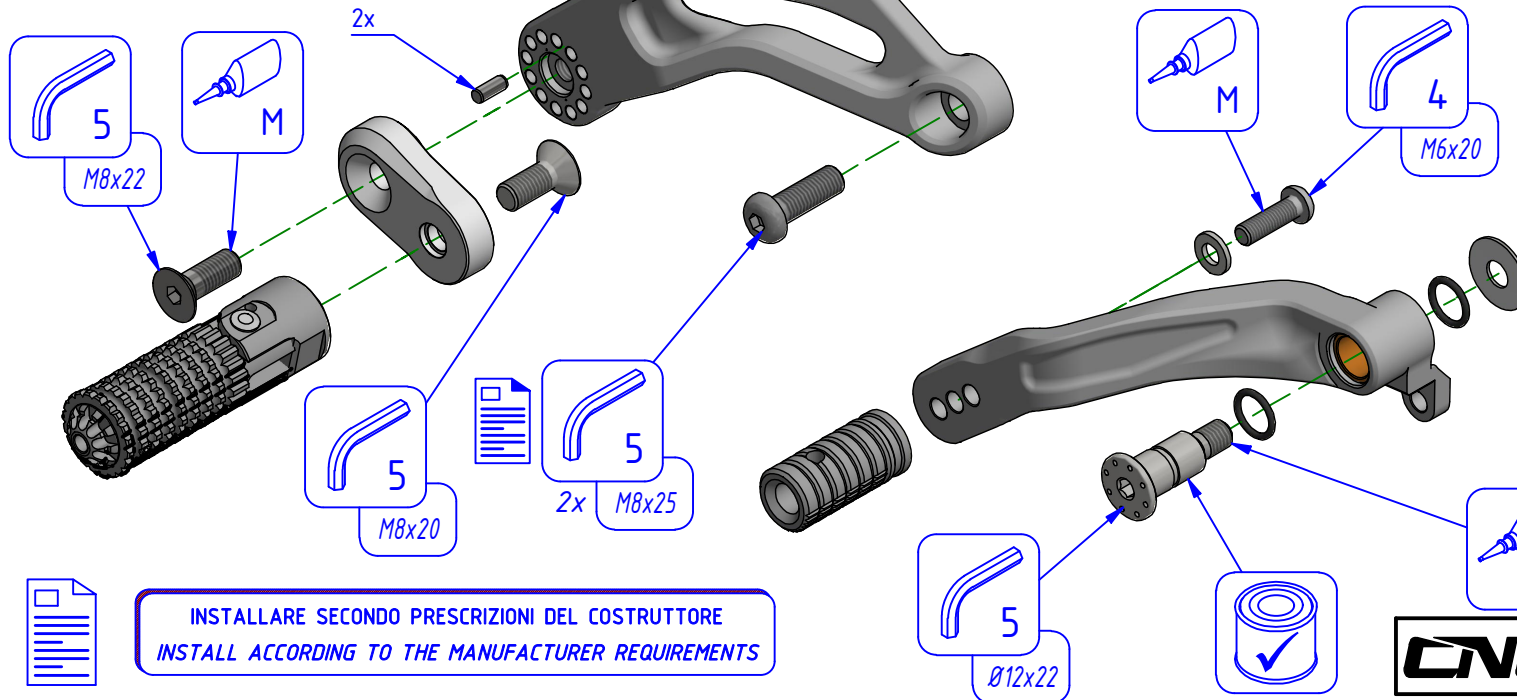
Lubrificare ✓ / Lubricate ✓
 Non lubrificare ✗ / Do not lubricate ✗
 Solo primi filetti ◆ / First threads only ◆



POS.	DIR.	PIANO FLAT	DIR.	VERTICALE HEIGHT
A1	→	4	↑	8
B1	←	9	↑	11
C1	←	18	↑	20
D1	←	21	↑	33
E1	←	18	↑	45
F1	←	9	↑	55
G1	→	4	↑	58
H1	→	16	↑	54
I1	→	26	↑	45
J1	→	29	↑	33
K1	→	26	↑	20
L1	→	16	↑	11



DETTAGLIO STAFFA SCARICO / DETAIL OF EXHAUST BRACKET



POS.	DIR.	PIANO FLAT	DIR.	VERTICALE HEIGHT
A2	→	22	↑	15
B2	→	10	↑	9
C2	←	3	↑	9
D2	←	14	↑	15
E2	←	20	↑	26
F2	←	20	↑	40
G2	←	14	↑	50
H2	←	2	↑	57
I2	→	10	↑	57
J2	→	22	↑	50
K2	→	28	↑	39
L2	→	28	↑	26

INSTALLARE SECONDO PRESCRIZIONI DEL COSTRUTTORE
 INSTALL ACCORDING TO THE MANUFACTURER REQUIREMENTS

CNC RACING ISTRUZIONI INSTRUCTIONS **PE229**

MANUTENZIONE E PULIZIA: AVVERTENZA - MAINTENANCE AND CLEANING: WARNING
 PARTI ANODIZZATE e/o LEXAN: NON USARE sgrassatori a base acida o alcalina. Usare saponi neutri. Lavare a moto fredda, mai calda. No idropulitrice.
 ANODIZED and / or LEXAN PARTS: DO NOT USE acid or alkaline based degreasers. Use neutral soaps. Wash on a cold bike, never hot. No pressure washer.

LEGENDA / LEGEND

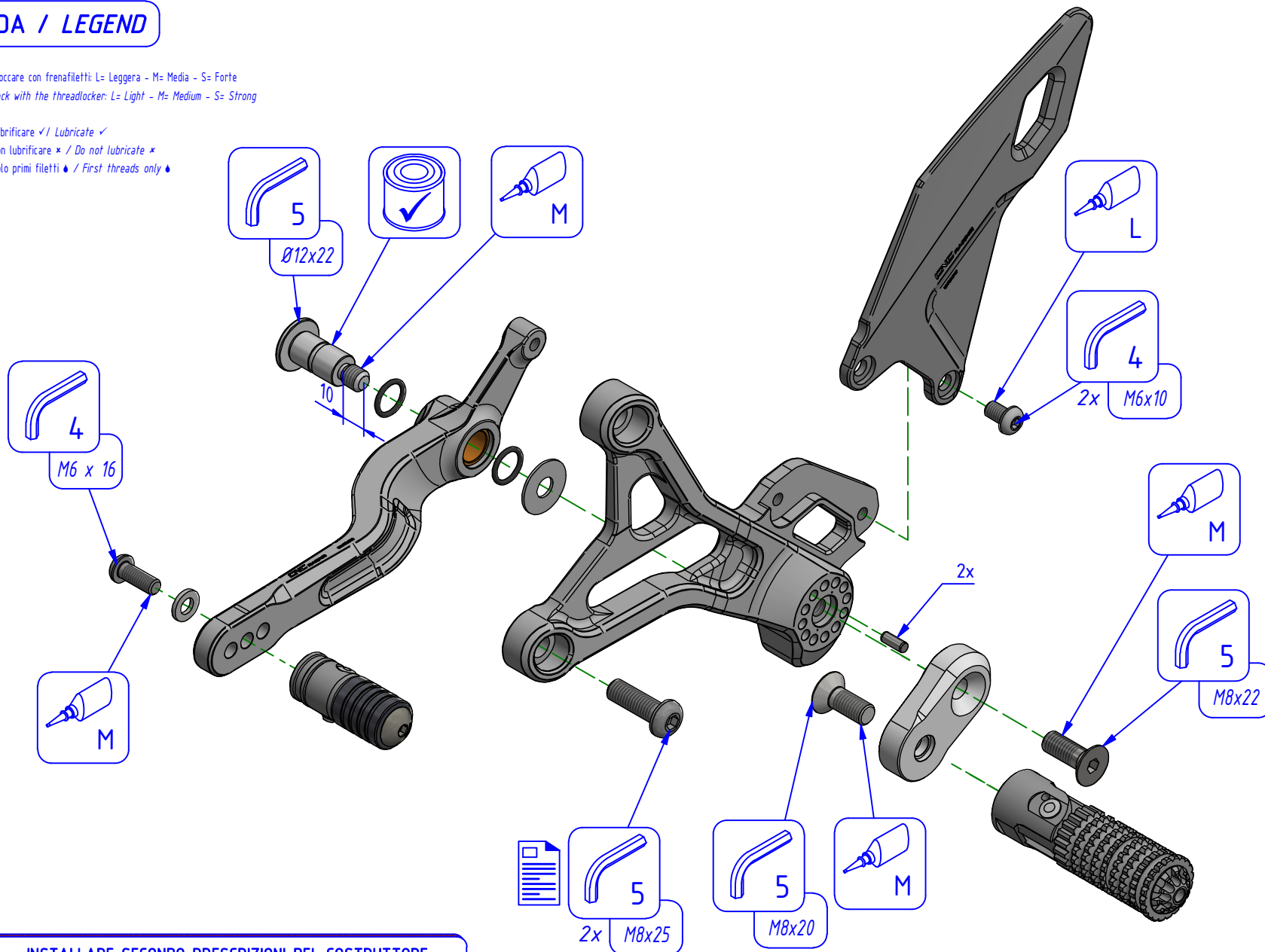


Bloccare con frenafili: L= Leggera - M= Media - S= Forte
Lock with the threadlocker: L= Light - M= Medium - S= Strong



Lubrificare ✓ / Lubricate ✓
Non lubrificare ✗ / Do not lubricate ✗
Solo primi filetti ◆ / First threads only ◆

LATO CAMBIO SHIFT SIDE



INSTALLARE SECONDO PRESCRIZIONI DEL COSTRUTTORE
INSTALL ACCORDING TO THE MANUFACTURER REQUIREMENTS