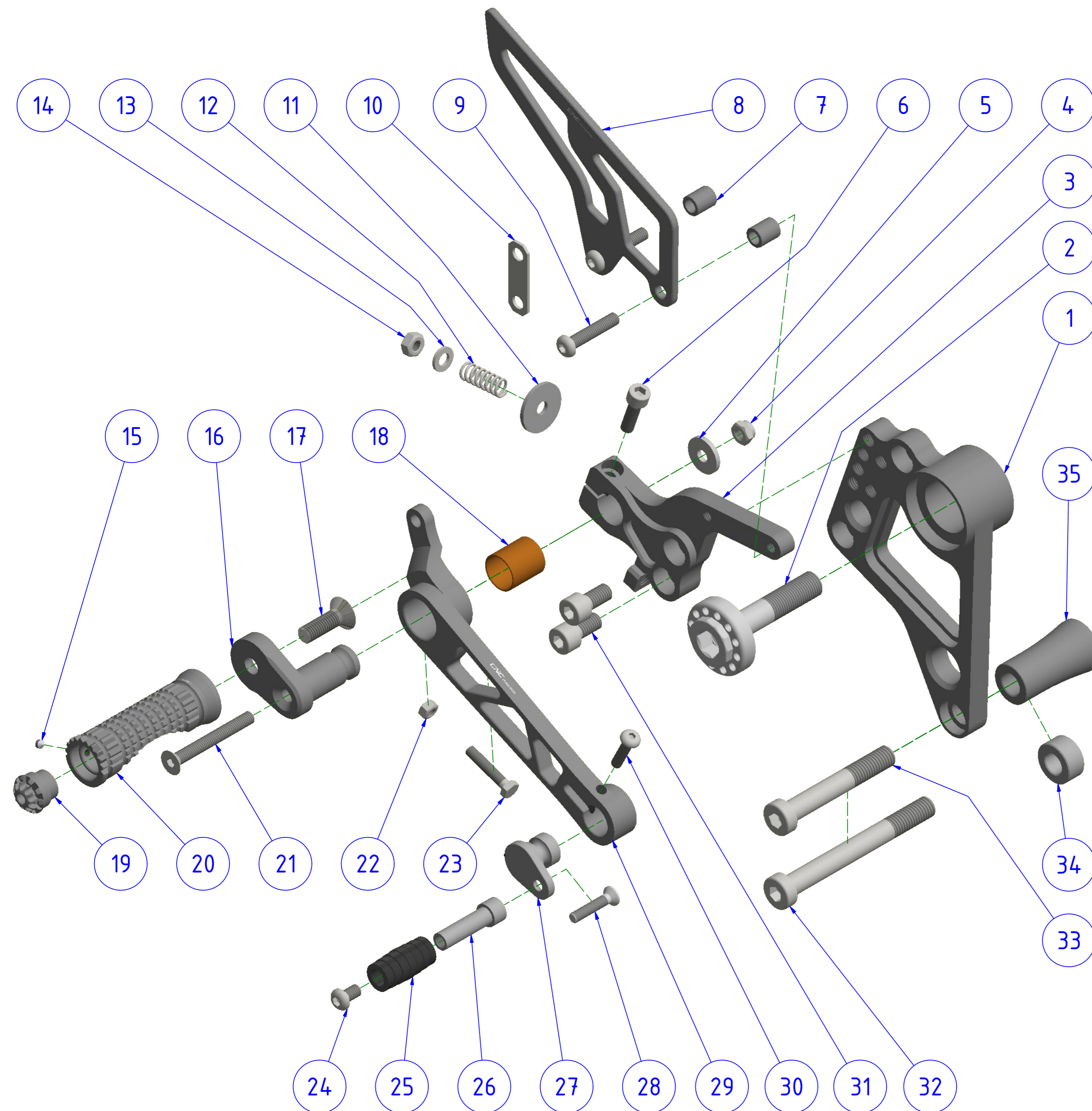


LATO DESTRO RIGHT SIDE



POS.	QTÀ	NUMERO PARTE	DESCRIZIONE	DESCRIPTION
1	1	YP000293010	PIASTRA PEDANA LF	REARSETS PLATE RH
2	1	YP000163010	VITE SPECIALE	SPECIAL SCREW
3	1	YP000139010	SUPPORTO POGGIPIEDE LF	FOOTPEG HOLDER RH
4	1	YC022040312	DADO	NUT
5	1	YC051040212	RONDELLA	WASHER
6	1	YC011040912	VITE	SCREW
7	2	YP000030010	DISTANZIALE	SPACER
8	1	YP000143010	PARATACCO	HEEL GUARD
9	2	YC013041122	VITE	SCREW
10	1	YP000172040	PIASTRINA	PLATE
11	1	YC051040302	RONDELLA	WASHER
12	1	YC071010610	MOLLA	SPRING
13	1	YC051040102	RONDELLA	WASHER
14	1	YC021040212	DADO	NUT
15	1	YC017020246	VITE	SCREW
16	1	YP000146010	REGOLATORE ECCENTRICO	ECCENTRIC REGULATOR
17	1	YC012061022	VITE	SCREW
18	1	YC121160411	BRONZINA	BUSH
19	1	YP000527010	TERMINALE	TERMINATION
20	1	YP000084010	POGGIPIEDE	FOOTPEG
21	1	YC012041522	VITE	SCREW
22	1	YC021030212	DADO	NUT
23	1	YC014031012	VITE	SCREW
24	1	YC013040322	VITE	SCREW
25	1	YC111010100	PARTICOLARE IN GOMMA	RUBBER PART
26	1	YP000086010	PERNO	PIN
27	1	YP000087010	PERNO	PIN
28	1	YC012031022	VITE	SCREW
29	1	YP000141010	LEVA FRENO	LEVA CAMBIO
30	1	YC013030922	VITE	SCREW
31	2	YC011060712	VITE	SCREW
32	1	YC015072312	VITE	SCREW
33	1	YC015071812	VITE	SCREW
34	1	YP000344010	DISTANZIALE	SPACER
35	1	YP000148010	DISTANZIALE	SPACER



ATTENZIONE: Questo prodotto potrebbe non essere conforme al codice stradale o alle leggi vigenti in alcuni paesi e quindi utilizzabili solo in aree private e/o chiuse al traffico.
WARNING: This product may not comply with local road rules and regulations and can be used only in private areas and/or areas closed to traffic.



ART:

PE160

ELENCO PARTI / PARTS LIST

PEDANE REGOLABILI
ADJUSTABLE REAR SETS

REV: