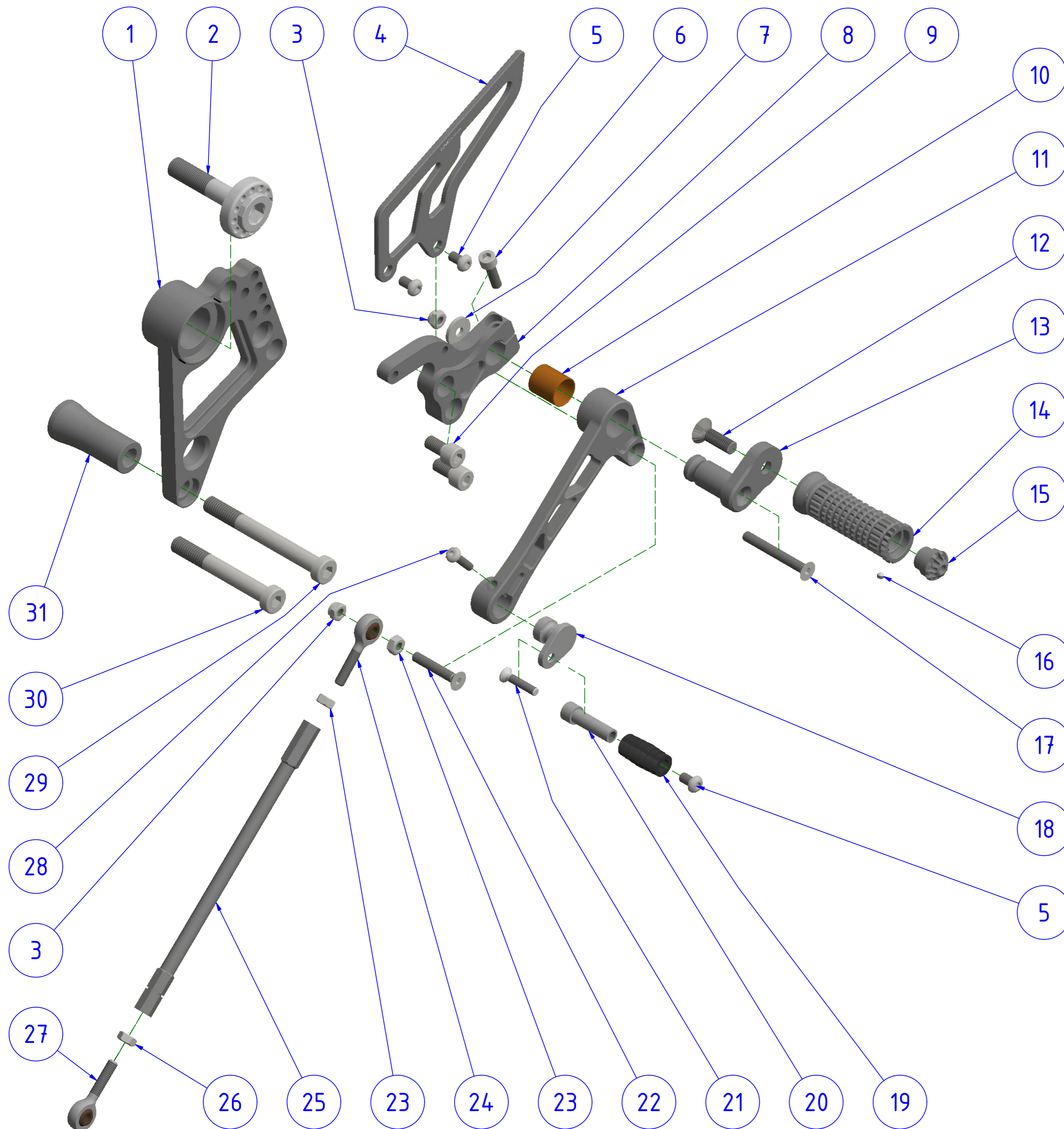


# LATO SINISTRO LEFT SIDE



POS.	QTÀ	NUMERO PARTE	DESCRIZIONE	DESCRIPTION
1	1	YP000294010-02	PIASTRA PEDANA LC	REARSETS PLATE LH
2	1	YP000163010	VITE SPECIALE	SPECIAL SCREW
3	2	YC022040312	DADO	NUT
4	1	YP000143010	PARATACCO	HEEL GUARD
5	3	YC013040312	VITE	SCREW
6	1	YC011040912	VITE	SCREW
7	1	YC051040212	RONDELLA	WASHER
8	1	YP000140010	SUPPORTO POGGIPIEDE LC	FOOTPEG HOLDER LH
9	2	YC011060712	VITE	SCREW
10	1	YC121160411	BRONZINA	BUSH
11	1	YP000142010	LEVA CAMBIO	SHIFT LEVER
12	1	YC012061022	VITE	SCREW
13	1	YP000146010	REGOLATORE ECCENTRICO	ECCENTRIC REGULATOR
14	1	YP000084010	POGGIPIEDE	FOOTPEG
15	1	YP000527010	TERMINALE	TERMINATION
16	1	YC017020246	VITE	SCREW
17	1	YC012041522	VITE	SCREW
18	1	YP000087010	PERNO	PIN
19	1	YC111010100	PARTICOLARE IN GOMMA	RUBBER PART
20	1	YP000086010	PERNO	PIN
21	1	YC012031022	VITE	SCREW
22	1	YC012041222	VITE	SCREW
23	2	YC021040212	DADO	NUT
24	1	YC136060201	SNODO SFERICO	BALL JOINT
25	1	YP000164010	ASTA	ROD
26	1	YC021040222	DADO	NUT
27	1	YC136060301	SNODO SFERICO	BALL JOINT
28	1	YC013030922	VITE	SCREW
29	1	YC015072312	VITE	SCREW
30	1	YC015072012	VITE	SCREW
31	1	YP000106010	DISTANZIALE	SPACER



ATTENZIONE: Questo prodotto potrebbe non essere conforme al codice stradale o alle leggi vigenti in alcuni paesi e quindi utilizzabili solo in aree private e/o chiuse al traffico.  
WARNING: This product may not comply with local road rules and regulations and can be used only in private areas and/or areas closed to traffic.



ART:

PE160

ELENCO PARTI / PARTS LIST

PEDANE REGOLABILI  
ADJUSTABLE REAR SETS