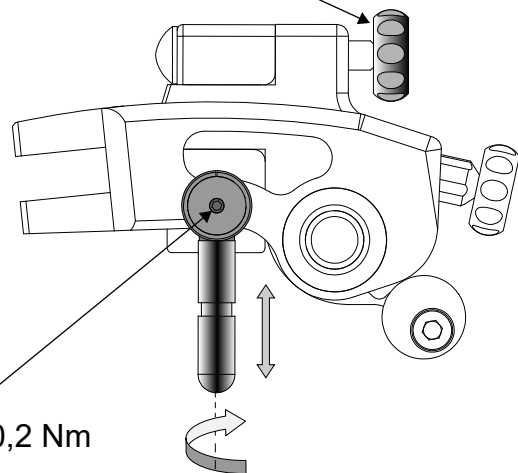


Performance Techology consiglia di far effettuare il montaggio da un meccanico specializzato
Performance Techology recommends to have the installation done by a specialized mechanic

MADE IN ITALY

Regolazione interasse
Interaxle spacing setting



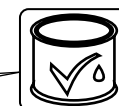
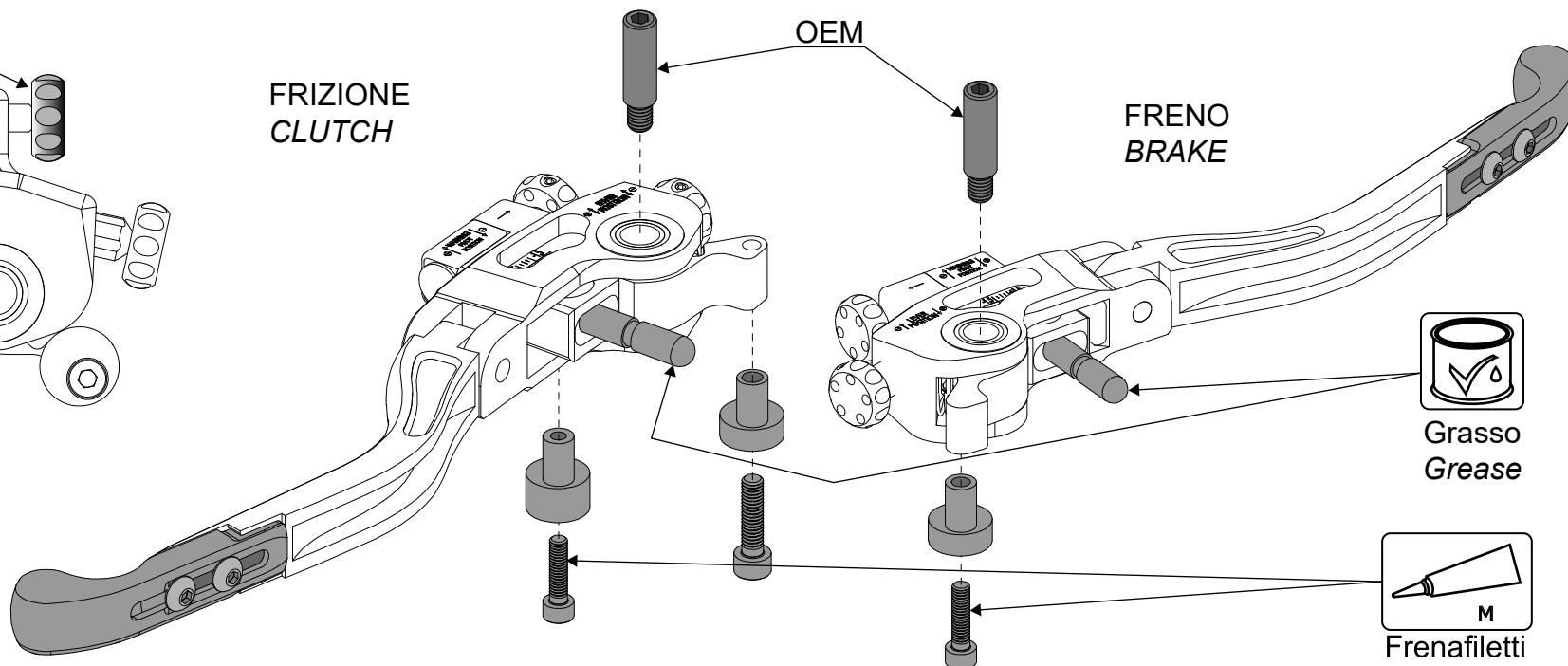
1,5 0,2 Nm

Regolazione distanza
Length setting

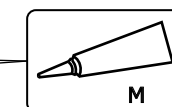
FRIZIONE
CLUTCH

OEM

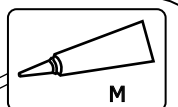
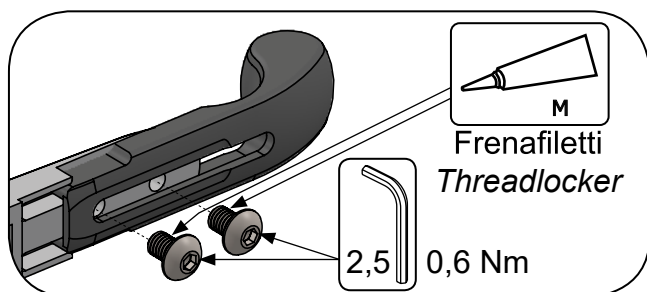
FRENO
BRAKE



Grasso
Grease



Frenafilletti
Threadlocker



Frenafilletti
Threadlocker

2,5 0,6 Nm

