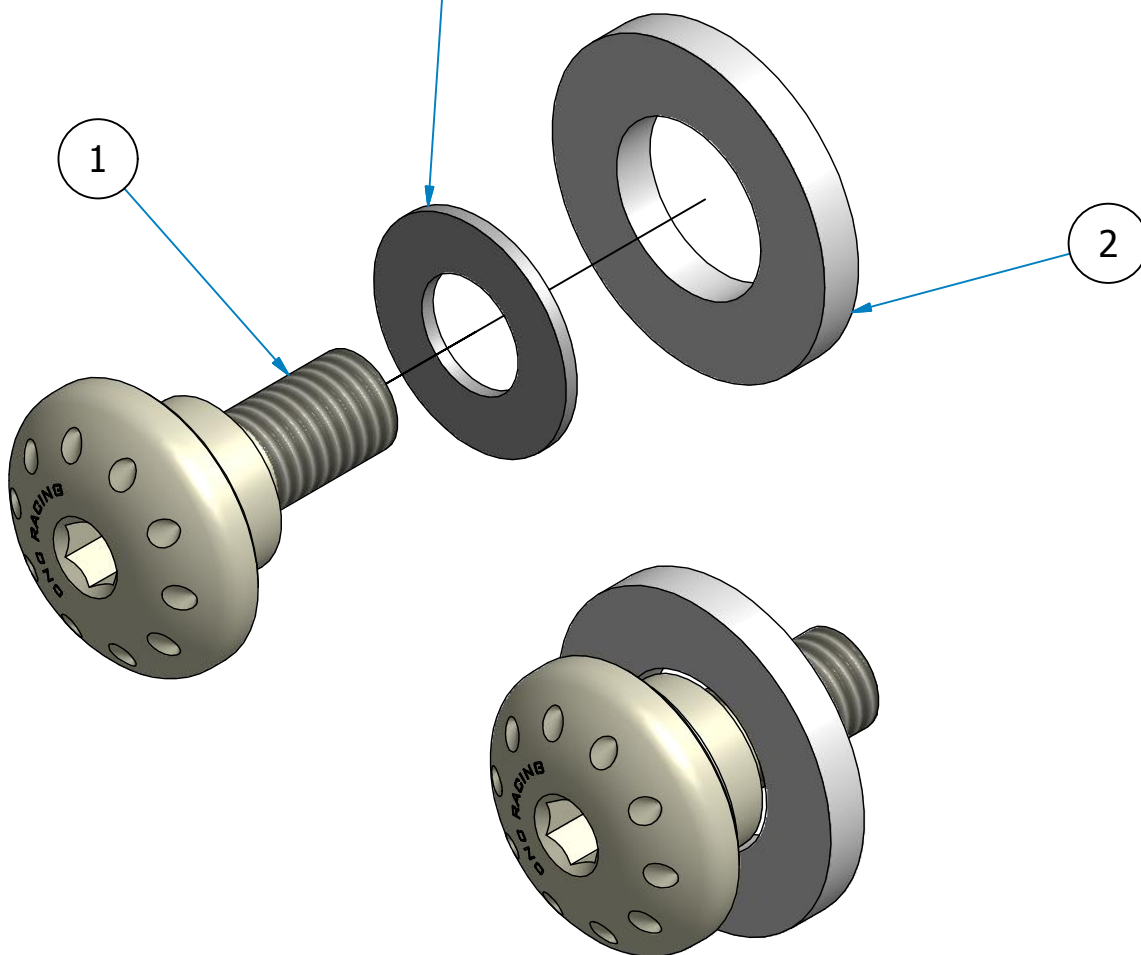


OEM: ORIGINAL EQUIPMENT MANUFACTURE

Il seguente componente non è incluso nella confezione.  
The following product isn't included into the package.



2	2	YC051060140
1	2	YP000522010
POS.	QTÀ	CODE



**ATTENZIONE:** Questo prodotto potrebbe non essere conforme al codice stradale o alle leggi vigenti in alcuni paesi e quindi utilizzabili solo in aree private e/o chiuse al traffico  
**WARNING:** This product may not comply with local road rules and regulations and can be used only in private areas and/or areas closed to traffic.



ART:

KV314

ELENCO DELLE PARTI / PARTS LIST

VITI CARENE LATERALI / SIDE HULL SCREWS

DUCATI

1199 PANIGALE

A termini di legge ci riserviamo la proprietà di questo disegno con divieto di riproduzione o di rendere noto a terzi senza nostra autorizzazione. / Pursuant to law, we reserve the ownership of this drawing with prohibition to copy or disclosed to third parties without our authorization.