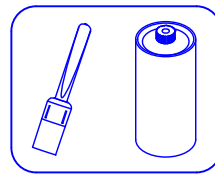
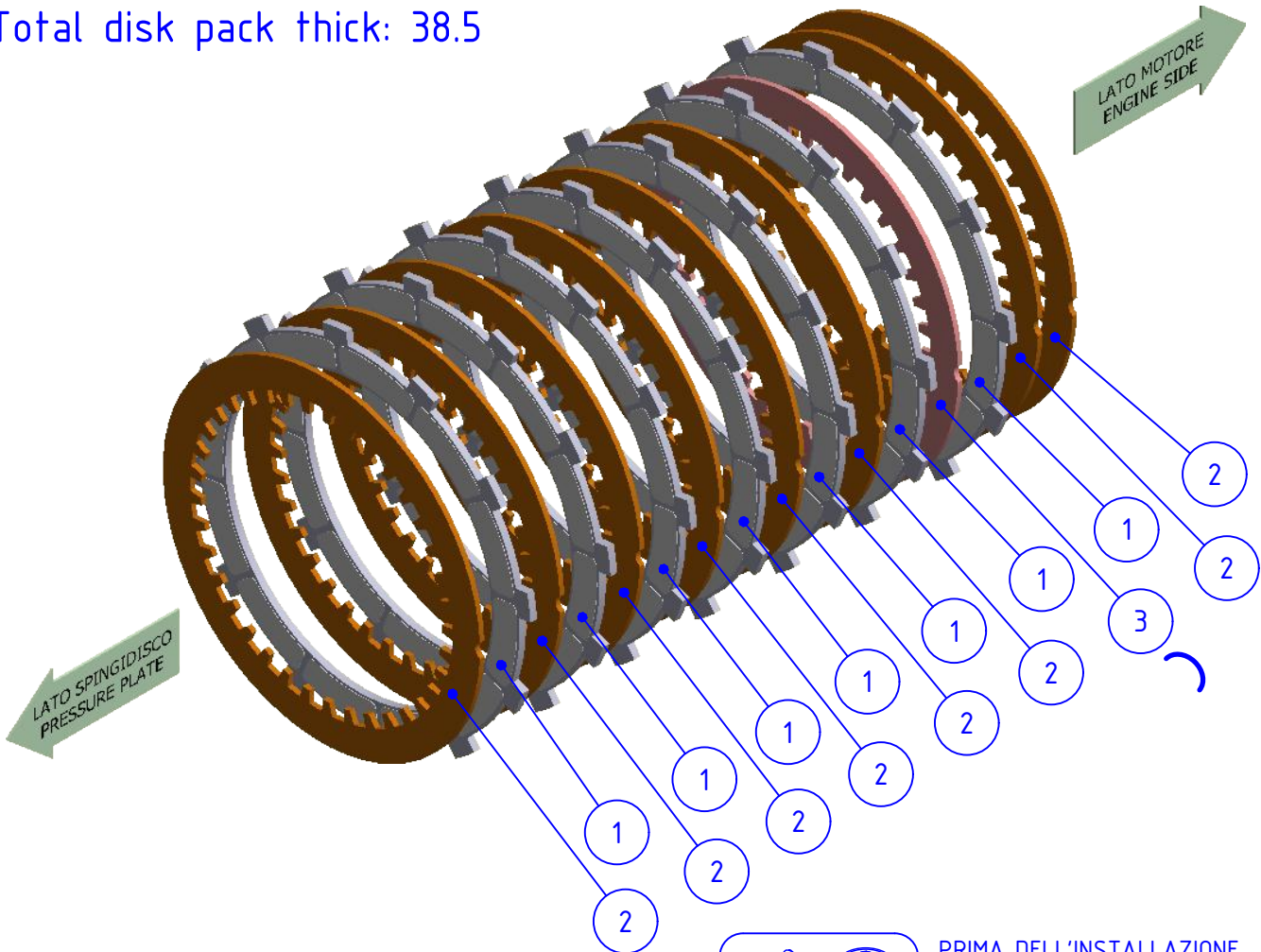




ATTENZIONE: Il montaggio del prodotto deve essere eseguito da personale specializzato
WARNING: The mounting of the product it must be realized from staff specialist

3	1	CONDOTTO BOMBATO Z 37 - Sp 1.5
2	8	CONDOTTO PIATTO Z 37 - Sp2.0
1	7	CONDUTTORE Z 12 - Sp 3.0
POS.	QTÀ	NUMERO PARTE
ELENCO PARTI		

Spessore totale pacco dischi: 38.5 mm
 Total disk pack thick: 38.5



PRIMA DELL'INSTALLAZIONE
 SGRASSARE I PARTICOLARI "2" E "3"

BEFORE INSTALLING
 DEGREASE PARTS "2" AND "3"

NOTA

Al fine di realizzare una corretta sequenza di montaggio, porre attenzione al verso della bombatura dei dischi condotti.

NOTE

In order to achieve a correct assembly sequence, pay attention to the direction of curvature of the clutch plates.



ATTENZIONE: Questo prodotto potrebbe non essere conforme al codice stradale o alle leggi vigenti in alcuni paesi e quindi utilizzabili solo in aree private e/o chiuse al traffico
WARNING: This product may not comply with local road rules and regulations and can be used only in private areas and/or areas closed to traffic.



ART:
 KD106

ISTRUZIONI / INSTRUCTIONS

KIT DISCHI FRIZIONE
 CLUTCH DISCS KIT

Immagine usata a fini esclusivamente illustrativi
 Image used for illustrative purposes only

A termini di legge ci riserviamo la proprietà di questo disegno con divieto di riproduzione o di renderlo noto a terzi senza nostra autorizzazione. / Pursuant to law, we reserve the ownership of this drawing with prohibition to copy or disclosed to third parties without our authorization. CNC RACING si riserva il diritto, a sua esclusiva discrezione, di apportare modifiche al prodotto e a queste informazioni in qualsiasi momento e senza preavviso. / CNC RACING reserves the right, in its sole discretion, to modify the product and this information at any time without prior notice.