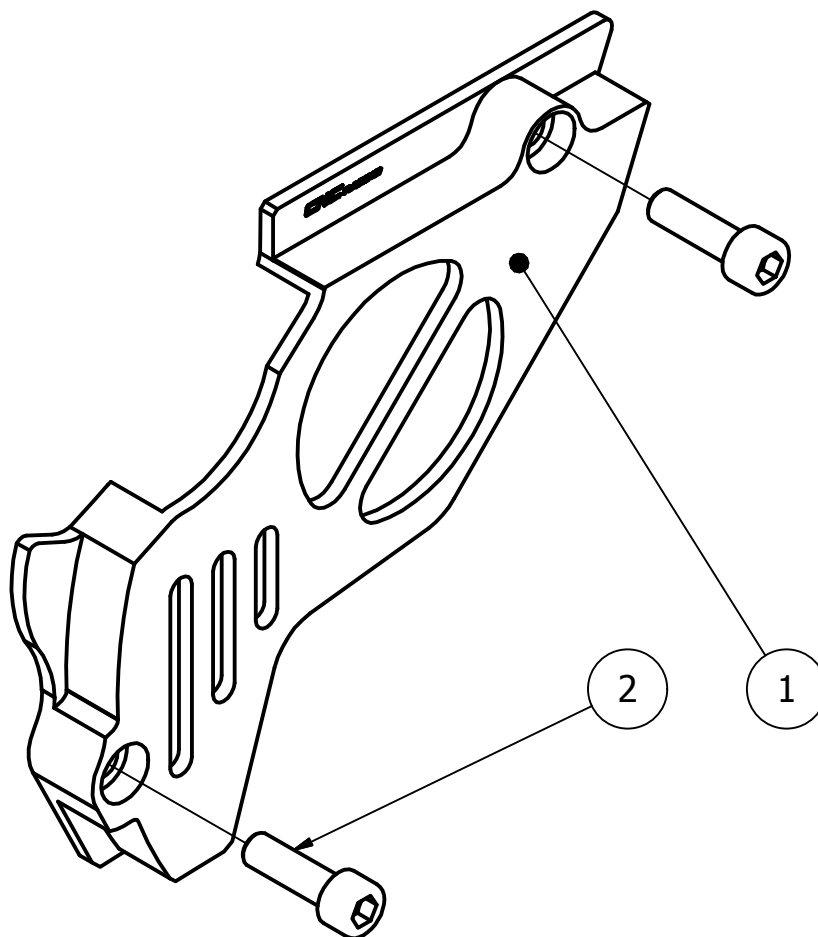


ATTENZIONE: Il montaggio del prodotto deve essere eseguito da personale specializzato
 WARNING: The mounting of the product it must be realized from staff specialist



2	2	YC011040913
1	1	YP000120010
POS.	QTÀ	NUMERO PARTE

*No Multistrada 1200 - Diavel - 1199 Panigale - Monster 821 - Monster 1200 - Hypermotard 821



ATTENZIONE: Questo prodotto potrebbe non essere conforme al codice stradale o alle leggi vigenti in alcuni paesi e quindi utilizzabili solo in aree private e/o chiuse al traffico
 WARNING: This product may not comply with local road rules and regulations and can be used only in private areas and/or areas closed to traffic.



ART:

CP150

ELENCO PARTI / PARTS LIST

CARTER PIGNONE
 SPROCKET COVER

DUCATI

TUTTI/ALL*