



**ATTENZIONE:** Il montaggio del prodotto deve essere eseguito da personale specializzato  
**WARNING:** The mounting of the product it must be realized from staff specialist

## LEGENDA / LEGEND



Pulire e/o sgrassare  
 Clean and/or degrease

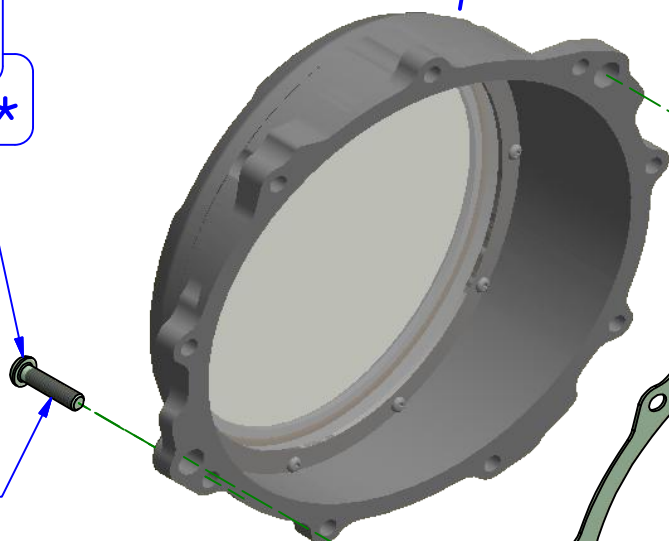
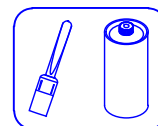


Immagine usata a fini esclusivamente illustrativi  
 Image used for illustrative purposes only



4

\*\*



\*OEM

\*OEM

\*OEM

\*OEM

\*OEM = ORIGINAL  
 EQUIPMENT  
 MANUFACTURER

\*\* PER IL SERRAGGIO DELLE VITI RIFARSI AL MANUALE DEL COSTRUTTORE  
 \*\* FOR THE TIGHTENING OF THE SCREWS REFER TO THE MANUFACTURER'S MANUAL



**ATTENZIONE:** Questo prodotto potrebbe non essere conforme al codice stradale o alle leggi vigenti in alcuni paesi e quindi utilizzabili solo in aree private e/o chiuse al traffico  
**WARNING:** This product may not comply with local road rules and regulations and can be used only in private areas and/or areas closed to traffic.



ART:  
 CA300

## ISTRUZIONI / INSTRUCTIONS

CARTER FRIZIONE 3 CILINDRI MV - IDRAULICO  
 MV 3 CYLINDER CLUTCH COVER - HYDRAULIC