

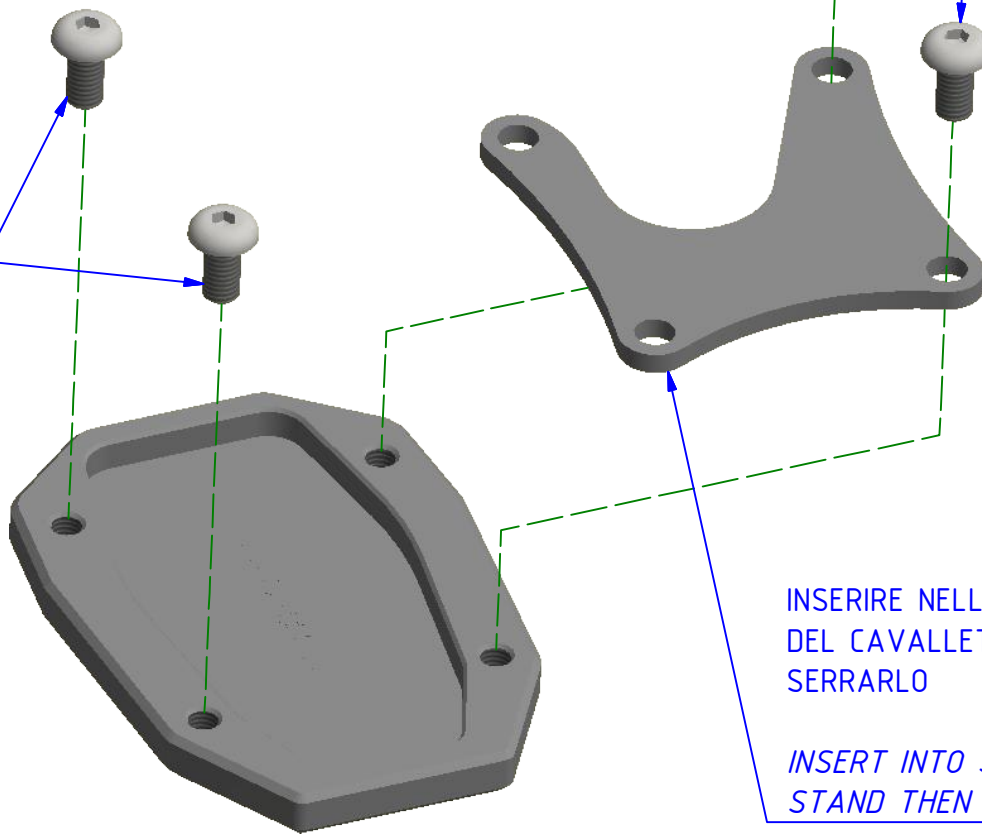
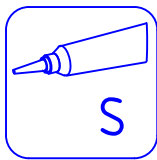
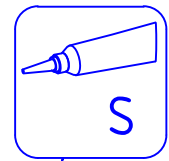
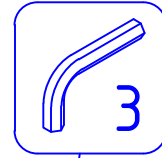


**ATTENZIONE:** Il montaggio del prodotto deve essere eseguito da personale specializzato  
**WARNING:** The mounting of the product it must be realized from staff specialist

## LEGENDA / LEGEND



Bloccare con frenafilotti: L= Leggera - M= Media - S= Forte  
 Lock with the threadlocker: L= Light - M= Medium - S= Strong



INSERIRE NELL'APERTURA  
 DEL CAVALLETTO POI  
 SERRARLO

INSERT INTO SIDE  
 STAND THEN LOCK IT

Immagine usata a fini esclusivamente illustrativi  
 Image used for illustrative purposes only



**ATTENZIONE:** Questo prodotto potrebbe non essere conforme al codice stradale o alle leggi vigenti in alcuni paesi e quindi utilizzabili solo in aree private e/o chiuse al traffico  
**WARNING:** This product may not comply with local road rules and regulations and can be used only in private areas and/or areas closed to traffic.



ART:  
 BM504

## ISTRUZIONI / INSTRUCTIONS

BASE APPOGGIO CAVALLETTO  
 LARGER SIDESTAND FOOT